

Техническая информация

SUPER 700(i)



Гусеничный асфальтоукладчик SUPER 700(i)

Mini Class

ТЕХНИЧЕСКИЕ ПРЕИМУЩЕСТВА

- > Ширина укладки 0,5 - 3,2 м
- > Макс. производительность 250 т/ч
- > Транспортная ширина 1,4 м
- > Мощность двигатель: 55,4/54 кВт при 2200 об/мин

SUPER 700(i) - класс больших машин в малом формате

Благодаря компактным размерам, высокой маневренности, регулируемой ширине укладки и высокой производительности SUPER 700(i) можно назвать идеальным укладчиком для строительства дорожек, небольших дорог и площадей.

Выгодное соотношение цены и качества машины SUPER 700(i) делает ее идеальным помощником для дорожно-строительных компаний и коммунальных служб.

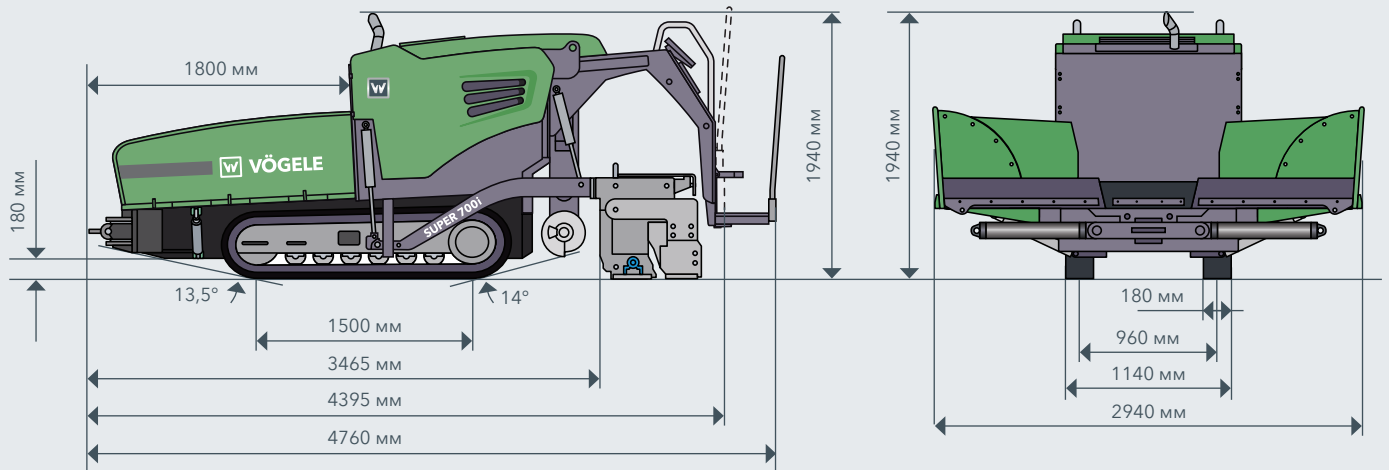


ТЕХНИЧЕСКИЕ ХАРАКТЕРИСТИКИ	SUPER 700i	SUPER 700
Силовая часть		
	для государств – членов ЕС / EACT / США / Канады	для всех остальных государств
Двигатель	4-цилиндровый дизельный двигатель с жидкостным охлаждением	
> Версия	Deutz	
> Изготовитель	Deutz	
> Тип	TCD 2.9 L4	TD 2.9 L4
Мощность		
> номинальная	55,4 кВт при 2200 об/мин	54 кВт при 2200 об/мин
> Режим ECO	54,7 кВт при 1800 об/мин	49 кВт при 1800 об/мин
Информация о выбросах		
> Норма токсичности отработавших газов	Европейская норма токсичности отработавших газов V, стандарт США EPA Tier 4f	Европейская норма токсичности отработавших газов 3a, стандарт США EPA Tier 3
> Система обработки отработавших газов	DOC, DPF	
> Гарантированный уровень звуковой мощности	LWA = 104 дБ (A) (2000/14/EG, EN ISO 3744; EN 500-6)	
> Уровень шума на рабочих местах оператора	LPA ≤ 85 дБ (A) (EN ISO 11201; EN 500-6)	
Топливный бак	80 л	
Ходовая часть		
Гусеничные ленты		
> Версия	с резиновыми башмаками	
> Опорная площадь	1500 x 180 мм	
> Натяжители	с пакетом пружин	
> Смазка опорных роликов	на весь срок службы	
Трансмиссия	гидравлическая, с независимыми приводами обеих лент, с электронным управлением	
Скорость		
> Рабочая	до 30м/мин, плавно регулируемая	
> Транспортная	до 3,6 км/ч, плавно регулируемая	
Приемный бункер		
Вместимость	5,8 т	
Ширина	2900 мм	
Высота загрузки	590 мм (над дном бункера)	
Упорные ролики для самосвала		
> Стандарт	На маятниковой подвеске, отклоняемые вместе с боковинами	
Позиционирование	регулировка по длине на 100 мм, возможность сдвига влево на 50 см	

Агрегаты питателя			
Ленточный конвейер			
> Версия	1, со сменными скребками ленты, кратковременно реверсируемый		
> Приводы	гидравлический независимый привод		
> Скорость лент	до 20 м/мин, плавно регулируемая (вручную или автоматически)		
Распределительные шнеки			
> Версия	2, реверсируемые, на консольных подшипниках		
> Диаметр	300 мм		
> Приводы	независимые гидроприводы		
Высота			
> Стандарт	плавная механическая регулировка на 10 см		
> Опция	плавная гидравлическая регулировка на 10 см		
Рабочие органы		AB 200	AB 220
Базовая ширина		от 1,1 до 2 м	от 1,2 до 2,2 м
Максимальная ширина		3,2 м	3,2 м
мин. ширина укладки покрытия		0,50 м	
Вариант уплотнения		V	
Толщина укладываемого слоя		до 15 см	
Нагрев			
> Версия	стержневыми электронагревателями		
> Источник энергии	3-фазный генератор		
Транспортные размеры и масса			
Транспортная ширина			
> Версия	1,4 м		
Длина			
> Версия	Укладчик с рабочим органом		
> AB 200/220	4,4 м		
Вес			
> Версия	Укладчик с рабочим органом		
> AB 200 V	6500 кг		
> AB 220 V	6600 кг		

Обозначения: DOC = дизельный катализатор окисления, DPF = сажевый фильтр, AB = раздвижной рабочий орган, V = с вибратором

ВИД С БОКУ И СПЕРЕДИ



ПРЕИМУЩЕСТВА МОДЕЛИ SUPER 700(i)

- > Широкий спектр ширины укладки: от 0,5 до 3,2 м, подходит для различных вариантов укладки
- > Подходит для эксплуатации в самом ограниченном пространстве благодаря своим компактным размерам
- > Гибкость при загрузке благодаря откидной верхней створке бункера
- > Простое применение благодаря понятной и инновационной концепции управления ErgoBasic
- > Высокая производительность и экономичность благодаря дизельному двигателю мощностью 55,4 кВт с функцией ECO
- > Стабильность прямолинейного движения и точность управления благодаря регулируемым приводам
- > Раздвижной рабочий орган АВ 200 V или АВ 220 V с вибратором

ОСНАЩЕНИЕ	SUPER 700i	SUPER 700
> Мощный трехфазный генератор	■	■
> Безопасная и эргономичная концепция управления ErgoBasic	■	■
> Тент для защиты от непогоды площадки машиниста	□	□
> 4 фары рабочего освещения	■	■
> Проблесковый маячок	□	□
> Упорные ролики на маятниковой подвеске для грузового автомобиля	■	■
> Приемный бункер объемом 5,8 т	■	■
> Асимметричная стенка бункера	□	□
> Ручная регулировка высоты распределительных шнеков	■	■
> Гидравлическая регулировка высоты распределительных шнеков	□	□
> Механический датчик для системы управления шнеком	■	■
> Ультразвуковой датчик для системы управления шнеком	□	□
> Разгрузка рабочего органа (гидравлическая)	□	□
> Niveltronic Basic	□	□
> Различные датчики нивелирования	□	□
> Система очистки с баком и катушкой для шланга	□	□

Этот список представляет собой выдержку из комплекта поставки.
Базовая комплектация и опции могут различаться в зависимости от региона сбыта.

■ Базовая комплектация □ Опция

JOSEPH VÖGELE AG

Joseph-Vögele-Str. 1
67075 Ludwigshafen
Germany

T: +49 621 8105-0
F: +49 621 8105-461
M: marketing@voegele.info

➤ www.voegele.info

