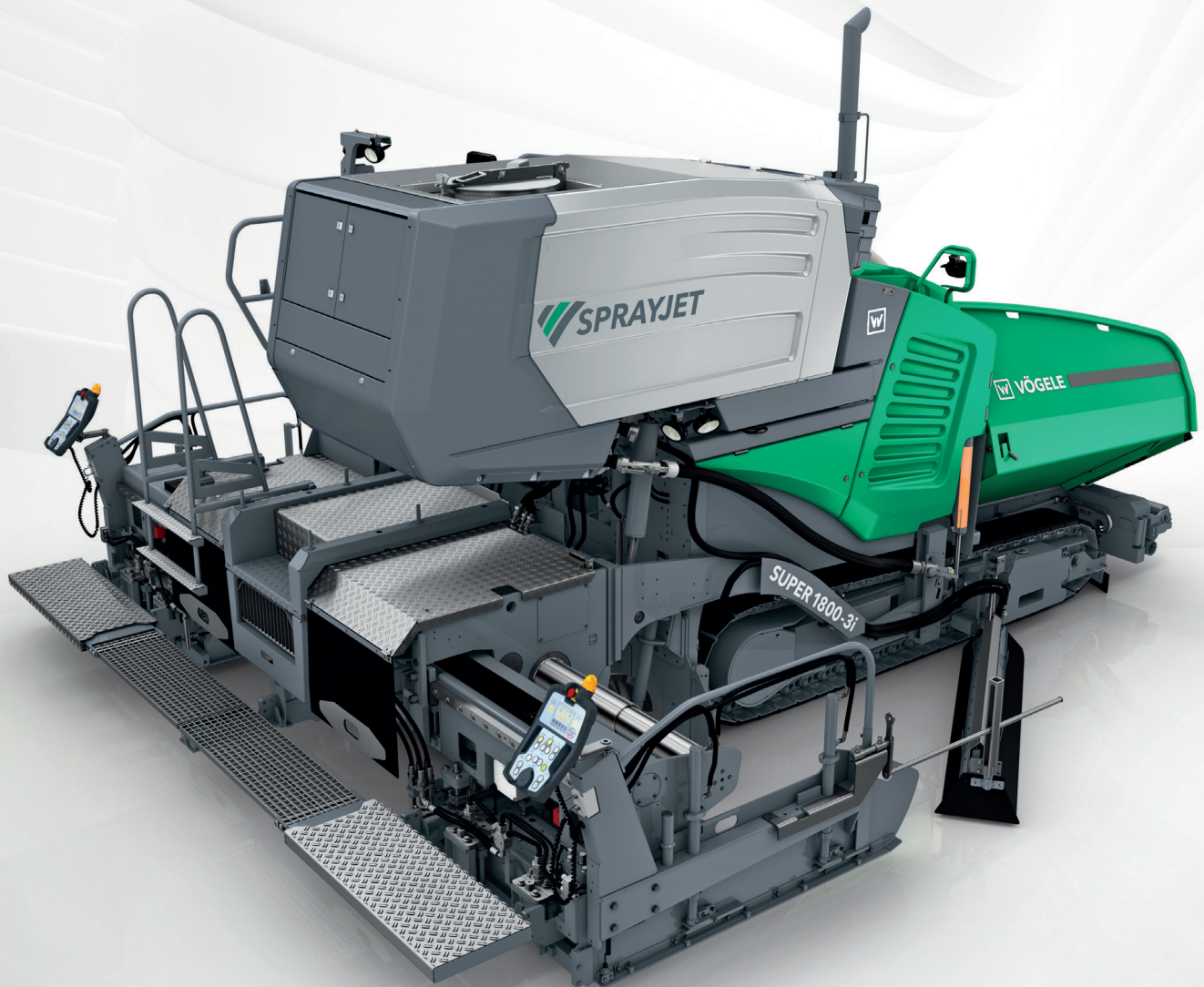


Informaciones técnicas

# SUPER 1800-3(i) SPRAYJET



**Extendidora sobre orugas SUPER 1800-3(i) SprayJet**  
Special Class

## HIGHLIGHTS TÉCNICOS

- > Anchura de riego hasta 6 m
- > Anchura de extendido hasta 10 m
- > Rendimiento de extendido hasta 700 t/h
- > Potencia del motor: 129/127 kW a 2000 rpm

### SUPER 1800-3(i) SprayJet - Única e innovadora

La SUPER 1800-3(i) SprayJet es indicada tanto para el extendido de capas finas en caliente sobre sellado como para el extendido convencional con riego previo. El módulo de riego SprayJet ofrece muchas ventajas desde el punto de vista tecnológico.

La cantidad de riego se puede ajustar gradualmente de 0,3 a 1,6 kg/m<sup>2</sup>\*, con lo que se puede aplicar la emulsión también en pequeñas cantidades. Una baja presión de riego máxima de 3 bar reduce la nebulización y la suciedad al mínimo.



DATOS TÉCNICOS	SUPER 1800-3i SprayJet	SUPER 1800-3 SprayJet
<b>Accionamiento</b>		
	para los estados de la UE y de la EFTA / EE.UU. / Canadá / Japón	para los demás países
<b>Motor</b>	motor de 6 cilindros refrigerado por líquido	
> Versión	Cummins	
> Fabricante	Cummins	
> Modelo	B6.7-C173	QSB6.7-C170
<b>Potencia</b>		
> Nominal	129 kW a 2000 rpm	127 kW a 2000 rpm
> Modo ECO	129 kW a 1700 rpm	116 kW a 1700 rpm
<b>Informaciones sobre emisiones</b>		
> Normativa sobre gases de escape	normativa europea Fase V, norma estadounidense EPA Tier 4f	normativa europea Fase 3a, norma estadounidense EPA Tier 3
> Tratamiento posterior de los gases de escape	DOC, DPF, SCR	
> Nivel de potencia acústica garantizado	L <sub>WA</sub> = 108 dB(A) (2000/14/EG, EN ISO 3744; EN 500-6)	
> Nivel de presión acústica en los puestos de mando	L <sub>PA</sub> ≤ 85 dB(A) (EN ISO 11201; EN 500-6)	
<b>Depósito de carburante</b>	300 l	
<b>Tren de orugas</b>		
<b>Orugas</b>		
> Versión	con zapatas de goma	
> Superficie de apoyo	2830 mm x 305 mm	
> Dispositivo de tensión	bloque de resortes	
> Lubricación de las roldanas	de por vida	
<b>Accionamiento de traslación</b>	hidráulico, accionamientos individuales independientes entre sí regulados electrónicamente	
<b>Velocidades</b>		
> Extendido	hasta 24 m/min., infinitamente variable	
> Desplazamiento	hasta 4,5 km/h, infinitamente variable	
<b>Tolva receptora</b>		
<b>Capacidad</b>	13 t	
<b>Anchura</b>	3265 mm	
<b>Altura de alimentación</b>	590 mm (centro de la tolva)	
<b>Rodillos de empuje para amiones</b>		
> Estándar	suspendidos oscilantes	
Posicionamiento	regulable longitudinalmente a 75 mm o 150 mm	
<b>Grupos de transporte de material</b>		
<b>Cintas transportadoras</b>	2, con listones de arrastre intercambiables y sentido de marcha reversible brevemente	
> Accionamiento	accionamientos hidráulicos individuales independientes entre sí	
> Velocidad	hasta 33 m/min, infinitamente variable (mando manual o automático)	

**Grupos de transporte de material**

<b>Síntesis de distribución</b>	2, con aletas intercambiables y sentido de rotación reversible	
> Diámetro	400 mm	
> Accionamiento	accionamientos hidráulicos individuales independientes entre sí	
> Número de revoluciones	hasta 84 rpm, infinitamente variable (mando manual o automático)	
> Cota de nivel	regulable hidráulicamente de forma infinitamente variable unos 15 cm, posición más baja 10 cm encima del suelo	
<b>Lubricación</b>	equipo de lubricación central automático con bomba de engrasado de accionamiento eléctrico	
<b>Reglas de extendido</b>	<b>AB 500</b>	<b>AB 600</b>
<b>Anchura básica</b>	2,55 a 5 m	3 a 6 m
<b>Anchura máxima (TV/TP1)</b>	8,5 m	9 m
<b>Anchura de riego máxima</b>	6 m	6 m
<b>Sistemas de compactación</b>	TV, TP1	TV, TP1
<b>Espesor de extendido</b>	hasta 30 cm	
<b>Calentamiento</b>	por resistencias eléctricas	
> Alimentación	generador de corriente trifásica	

**Módulo SprayJet**

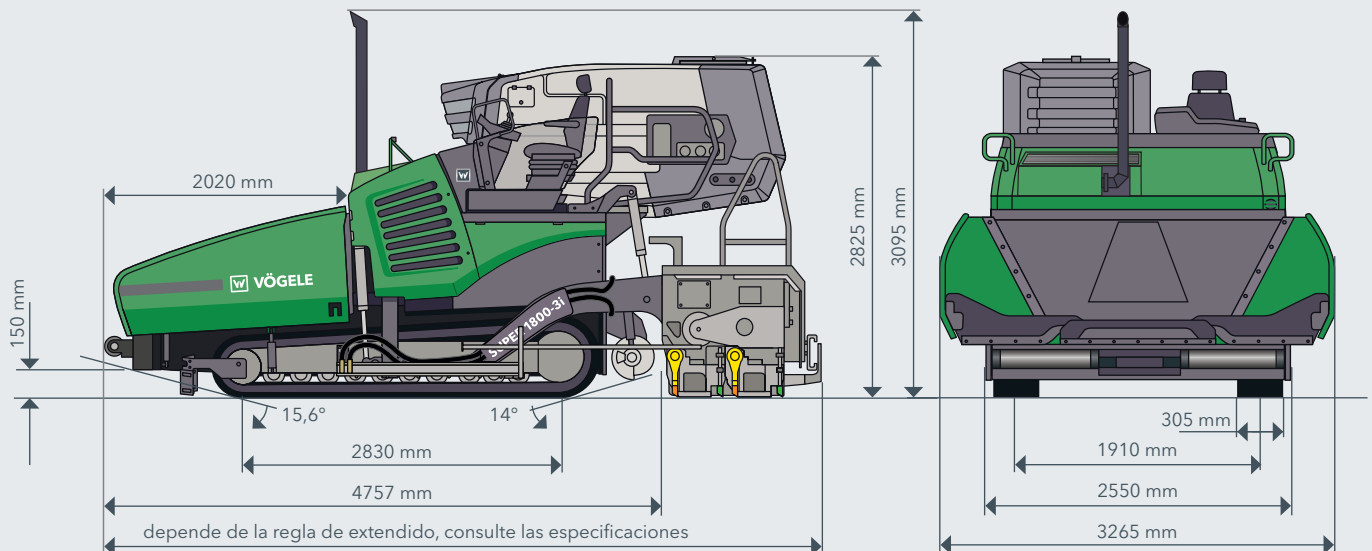
<b>Depósito de emulsión</b>	calentamiento eléctrico, regulado por termostato	
> Capacidad	estándar 2100 l, con depósito adicional (opción) de 7100 l	
> Paredes del recipiente	aisladas	
<b>Barras de riego</b>	5 segmentos	
> Anchura de riego	2,55 m hasta 6 m	
> Separación de toberas	250 mm	
> Toberas pulverizadoras	con doble ranura	
> Cantidad del riego	0,3 hasta 1,6 kg/m <sup>2</sup> *	
> Cono de riego	120°	
> Presión de riego	máx. 3 bares	

**Dimensiones de transporte y pesos**

<b>Longitud</b>	extendidora con regla de extendido	
> AB 500/600	TV/TP1: 6,04 m	
<b>Peso</b>	extendidora con módulo SprayJet vacío y regla de extendido	
> AB 600 TV	22.810 kg	

Leyenda: DOC = catalizador de oxidación de diésel, DPF = filtro de partículas diésel, SCR = reducción catalítica selectiva, AB = regla extensible, TV = con támara y vibración, TP1 = con támara y 1 listón de presión | \* La cantidad por m<sup>2</sup> deberá determinarse de acuerdo con la emulsión o el material aglutinante empleados. Esta depende de su viscosidad y temperatura así como del juego de las toberas de riego utilizado.

VISTA LATERAL Y FRONTAL



### LOS HIGHLIGHTS DE LA SUPER 1800-3(i) SprayJet

- > Extendidora de riego única en el mundo para el extendido de capas finas así como de capas intermedias y de rodadura convencionales
- > Riego de la emulsión seguro y limpio en el rango de 0,3 a 1,6 kg/m<sup>2</sup>\*
- > Equipamiento de reducción de emisiones "VÖGELE EcoPlus" para disminuir claramente el consumo de carburante y las emisiones de ruidos
- > Concepto de mando ErgoPlus 3 ultramoderno para extendidora y módulo de riego
- > "PaveDock Assistant" para una comunicación mejor y más segura en la transferencia de la mezcla
- > Consola de mando de la regla ErgoPlus 3 con "SmartWheel" para el ajuste del ancho de la regla confortable
- > Funciones automáticas "AutoSet Plus" para el desplazamiento en la obra rápido y guardar los programas de extendido
- > Sistema automático de nivelación Niveltronic Plus totalmente integrado
- > Tecnología de reglas muy moderna y precisa para resultados de extendido de alta calidad y gran precisión

EQUIPAMIENTO	SUPER 1800-3i SprayJet	SUPER 1800-3 SprayJet
> Generador potente, refrigerado por aceite	■	■
> Equipamiento de reducción de emisiones "VÖGELE EcoPlus"	■	□
> Concepto de mando ErgoPlus 3 sencillo y ergonómico	■	■
> Luna delantera con limpiaparabrisas	□	□
> Asientos de conductor ergonómicos calentables	□	□
> Sistema de comunicación "PaveDock Assistant"	□	□
> Rodillo de empuje "PaveDock" con suspensión elástica	■	■
> Puerta frontal hidráulica de la tolva receptora	■	■
> Gran tolva receptora con volumen de 13 toneladas	■	■
> Sensor sónico para control de los sinfines	□	□
> Sistema automático de nivelación Niveltronic Plus	□	□
> "AutoSet Plus" para el desplazamiento sencillo en la obra y para guardar los programas de extendido	□	□
> Balón luminoso LED para el trabajo nocturno	□	□
> Sistema telemático WITOS FleetView	■	■
> Sistema de ventilación	□	□
> Sistema de medición completa de la temperatura del asfalto RoadScan de VÖGELE	□	□
> WITOS Paving Docu documenta datos de la extendidora y del extendido	□	□
> Solución de gestión de procesos WITOS Paving Plus	□	□

La lista contiene solo un extracto del volumen del suministro.

El equipamiento estándar y las opciones pueden ser diferentes según la región de ventas.

\* La cantidad por m<sup>2</sup> deberá determinarse de acuerdo con la emulsión o el material aglutinante empleados. Esta depende de su viscosidad y temperatura así como del juego de las toberas de riego utilizado.

■ equipamiento estándar □ opcional

#### JOSEPH VÖGELE AG

Joseph-Vögele-Str. 1  
67075 Ludwigshafen  
Germany

T: +49 621 8105-0  
F: +49 621 8105-461  
M: marketing@voegele.info

➤ [www.voegele.info](http://www.voegele.info)

