

Informations techniques

MT 3000-3(i) STANDARD



PowerFeeder MT 3000-3(i) Standard

Special Class

POINTS FORTS TECHNOLOGIQUES

- > Capacité de convoyement maximum 1 200 t/h
- > Volume de la trémie réceptrice maximum 15 t
- > Poids 19 765 kg
- > Puissance moteur : 160/142 kW à 2 000 tr/min
- > Vitesse de travail : 25 m/min

MT 3000-3(i) Standard - Plus d'efficacité et de confort

L'alimentateur haute performance MT 3000-3(i) Standard est le partenaire idéal pour avoir une capacité de convoiement élevée en toute fiabilité et une alimentation des finisseurs, sans interruptions ni contact.

Pour augmenter encore la simplicité d'utilisation et l'efficacité de la machine, le nouveau MT 3000-3(i) Standard est équipé de la conception des machines « Tirt 3 ».



CARACTÉRISTIQUES TECHNIQUES	MT 3000-3i STANDARD	MT 3000-3 STANDARD
Entraînement		
	pour les états de l'UE et de l'AELE, les États-Unis, le Canada et le Japon	pour tous les autres pays
Moteur	diesel à 6 cylindres refroidi par liquide	
> Version	Deutz	
> Fabricant	Deutz	
> Modèle	TCD 6.1	TCD 2012
Puissance		
> Nominale	160 kW à 2 000 tr/min (selon DIN)	142 kW à 2 000 tr/min (selon DIN)
> Mode ÉCO	152 kW à 1 800 tr/min	134 kW à 1 800 tr/min
Informations relatives aux émissions		
> Norme d'émission	norme européenne Stage V, norme américaine EPA Tier 4f	norme européenne Stage 3a, norme américaine EPA Tier 3
> Retraitement des gaz d'échappement	COD, FAP, RCS	
Réservoir de carburant	450 l	
Train de roulement		
Chenilles	avec patins en caoutchouc	
> Version	avec patins en caoutchouc	
> Surface au sol	3 060 x 305 mm	
Entraînement de translation	entraînements hydrauliques individuels indépendants à réglage électronique	
Vitesses		
> Travail	jusqu'à 25 m/min, réglable en continu	
> Transfert	jusqu'à 4,5 km/h, réglable en continu	
Trémie de déversement		
Capacité	15 t	
Largeur	3 680 mm	
Hauteur de remplissage	600 mm (plancher de la trémie)	
Rouleaux-pousseurs		
> Standard	à suspension oscillante	
Trémie tampon		
Capacité	18 - 25 t	
	(à placer dans la trémie réceptrice du finisseur)	

Groupes de convoyement**Vis sans fin**

> Version	2, dans la trémie de déversement
> Standard	vis sans fin cylindriques
> Diamètre	300 mm
> Entraînement	entraînements individuels hydrauliques
> Vitesse de rotation	100 tr/min

Bande de convoyement

> Version	1, à entraînement hydraulique
> Largeur de la bande	1 100 mm

Capacité de convoyement

> Version	max 1 200 t/h*
-----------	----------------

Dimensions de transport et poids**Largeur**

> Version	3 m
-----------	-----

Longueur

> Version	8,95 m
-----------	--------

Hauteur

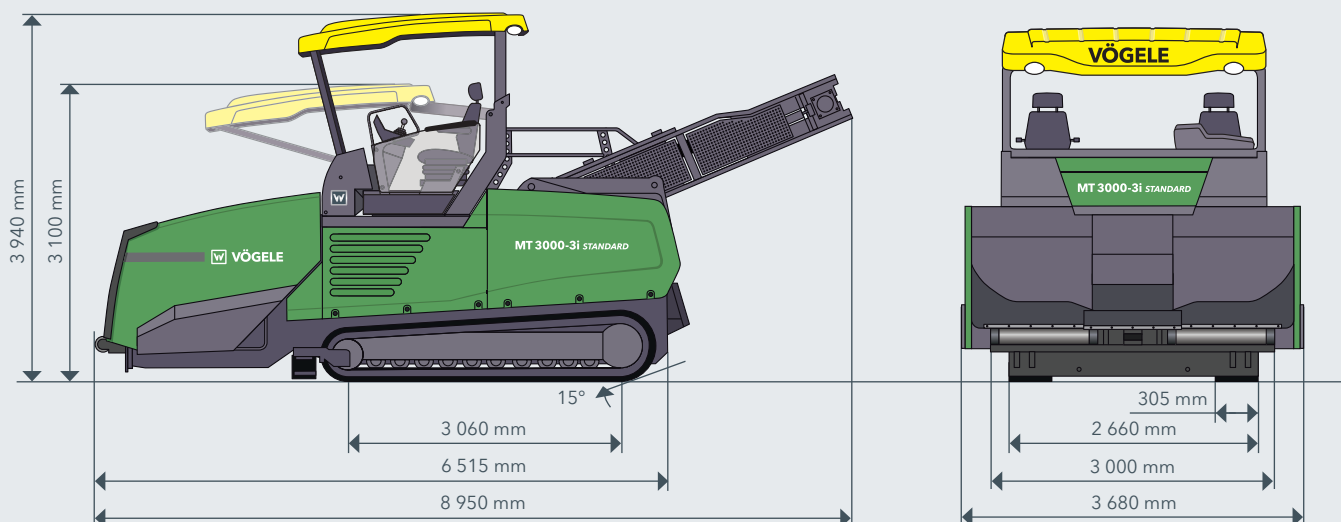
> Version	3,1 m
-----------	-------

Poids

> Version	19 765 kg
-----------	-----------

Légende: COD = catalyseur d'oxydation diesel, FAP = filtre à particules diesel, RCS = réduction catalytique sélective, *selon les matériaux

VUES DE CÔTÉ ET DE FACE



LES POINTS FORTS DU MT 3000-3(i) STANDARD

- > Le concept de convoyement puissant du PowerFeeder MT 3000-3(i) Standard VÖGELE permet de convoyer jusqu'à 1 200 t d'enrobé par heure
- > Système de conduite ErgoPlus 3 avec de nombreuses fonctions automatiques et confortables
- > Communication simple entre le conducteur de l'alimentateur et celui du camion grâce à « PaveDock Assistant »
- > La nouvelle géométrie de la trémie réceptrice permet aux camions d'enrobé d'accoster facilement et de vider leur chargement rapidement
- > Le système de chauffe diesel optimisé maintient l'enrobé du premier chargement à température de manière fiable
- > Le nouveau concept de service et de maintenance facilite l'accès à tous les points importants pour l'entretien, le réglage et le nettoyage

ÉQUIPEMENT	MT 3000-3i Standard	MT 3000-3 Standard
> Système de conduite simple et ergonomique ErgoPlus 3	■	■
> Sièges de conducteur confort	■	■
> Sièges de conducteur ergonomiques chauffés	□	□
> Pare-brise avec essuie-glaces	□	□
> Puissant alternateur triphasé	■	■
> Projecteurs de travail halogènes	■	■
> Projecteurs de travail à LED	□	□
> « AutoSet Plus » pour un repositionnement facile sur le chantier et la mémorisation de programmes de convoyement	□	□
> Prise Schuko avec 2 prises de raccordement pour les ballons éclairants	■	■
> Ballons éclairants pour les travaux de nuit	□	□
> Tablier frontal à commande de relevage hydraulique sur la trémie	■	■
> Trémie tampon pour les finisseurs sur chenilles	□	□
> Vis sans fin coniques	□	□
> Racleurs pour convoyeurs à bande, chauffés électriquement et rabattables hydrauliquement	■	■
> Système de chauffe du convoyeur fonctionnant au diesel avec panneaux sans contact	■	■
> Système automatique de direction, mécanique ou à ultrasons	□	□
> Régulation de distance mécanique ou électrique (commande laser)	□	□
> Système de communication « PaveDock Assistant »	□	□
> Installation de nettoyage avec réservoir et enrouleur	■	■

Cette liste ne contient qu'une partie des équipements de série.
L'équipement standard et les options possibles peuvent varier selon la zone de vente.

■ Équipement standard □ Option

JOSEPH VÖGELE AG

Joseph-Vögele-Str. 1
67075 Ludwigshafen
Germany

T: +49 621 8105-0
F: +49 621 8105-461
M: marketing@voegele.info

www.voegele.info

