

Техническая информация

# MT 3000-3(i) OFFSET



## PowerFeeder MT 3000-3(i) Offset

Special Class

### ТЕХНИЧЕСКИЕ ПРЕИМУЩЕСТВА

- > Производительность до 1200 т/ч
- > Объем приемного бункера до 15 т
- > Вес 24 285 кг
- > Мощность двигателя: 160/142 кВт при 2000 об/мин
- > Рабочая скорость: 25 м/мин

### MT 3000-3(i) Offset – еще эффективнее, надежнее и комфортнее

Высокопроизводительный перегружатель MT 3000-3(i) Offset – это прекрасный инструмент, обеспечивающий стабильно высокую производительность, непрерывную и бесконтактную загрузку асфальтоукладчиков. Он оснащен ленточным конвейером с возможностью поворота на 55°. Это существенно расширяет спектр применения изделия.

Концепция машины MT 3000-3(i) Offset, относящаяся к поколению «-3», повышает удобство управления и эффективность.



ТЕХНИЧЕСКИЕ ХАРАКТЕРИСТИКИ	MT 3000-3i OFFSET	MT 3000-3 OFFSET
<b>Силовая часть</b>		
	для государств – членов ЕС / ЕАСТ / США / Канады / Японии	для всех остальных государств
<b>Двигатель</b>	6-цилиндровый дизельный двигатель с жидкостным охлаждением	
> Версия	Deutz	
> Изготовитель	TCD 6.1	
> Тип	TCD 2012	
<b>Мощность</b>		
> номинальная	160 кВт при 2000 об/мин (по DIN)	142 кВт при 2000 об/мин (по DIN)
> Режим ECO	152 кВт при 1800 об/мин	134 кВт при 1800 об/мин
<b>Информация о выбросах</b>		
> Норма токсичности отработавших газов	Европейская норма токсичности отработавших газов V, стандарт США EPA Tier 4f	Европейская норма токсичности отработавших газов 3a, стандарт США EPA Tier 3
> Система обработки отработавших газов	DOC, DPF, SCR	
<b>Топливный бак</b>	450 л	
<b>Ходовая часть</b>		
<b>Гусеничные ленты</b>	с резиновыми башмаками	
> Версия	3060 x 305 мм	
> Опорная площадь		
<b>Скорость</b>		
> Рабочая	до 25 м/мин, плавно регулируемая	
> Транспортная	до 4,5 км/ч, плавно регулируемая	
<b>Бункер</b>		
<b>Вместимость</b>	15 т	
<b>Ширина</b>	3680 мм	
<b>Высота загрузки</b>	600 мм (над дном бункера))	
<b>Упорные ролики для самосвала</b>		
> Стандарт	на маятниковой подвеске	
<b>Дополнительный бункер</b>		
<b>Вместимость</b>	18 до 25 т	
	(бункер устанавливается в приемном бункере асфальтоукладчика)	

**Агрегаты питателя**

**Шнековые транспортеры**

> Версия	2, в перегрузочном бункере
> Стандарт	цилиндрические шнековые транспортеры
> Диаметр	300 мм
> Привод	гидравлические независимые приводы
> Скорость лент	100 об/мин

**Ленточные конвейеры**

> Версия	2 бесконечных резиновых ленточных конвейера
> Привод	гидравлические независимые приводы
> Ширина ленты	1100 мм
> Нагреватель	инфракрасный плоскостной излучатель, приводится в действие дизельным двигателем
> Поворотный конвейер	поворачивается гидравлическим способом
> Угол поворота	55° вправо и влево
> Дальность действия	от наружного края перегрузателя до центра точки разгрузки: 3500 мм

**высота передачи материала**

> Стандарт	макс. 3600 мм
> Опция	макс. 3900 мм

**Производительность ленточного конвейера**

> Версия	макс. 1200 т/ч*
----------	-----------------

**Транспортные размеры и вес**

<b>Ширина</b>	
> Версия	3 м

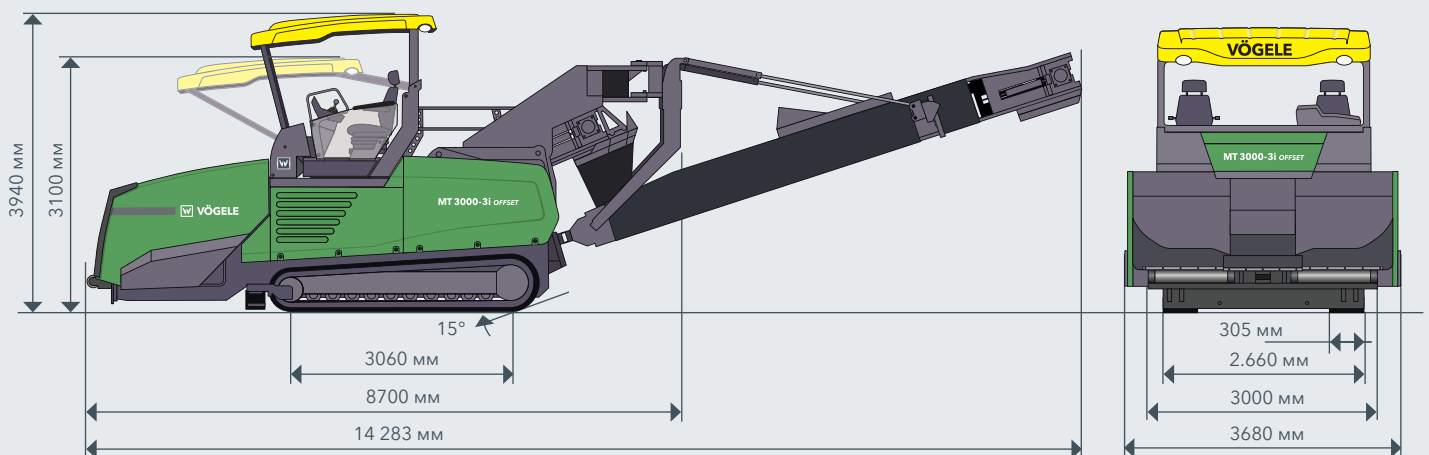
<b>Длина</b>	
> Версия	14,71 м

<b>Высота</b>	
> Версия	3,1 м

<b>Вес</b>	
> Версия	24 285 kg

Обозначения: DOC = дизельный катализатор окисления, DPF = сажевый фильтр, SCR = катализатор селективного восстановления, \*в зависимости от смеси

ВИД СБОКУ И СПЕРЕДИ



### ПРЕИМУЩЕСТВА MT 3000- 3(i) OFFSET

- > Поворотный и наклонный ленточный конвейер перегружателя MT 3000-3(i) Offset открывает перед пользователем широкие возможности
- > Система управления ErgoPlus 3 с многочисленными функциями, обеспечивающими удобство эксплуатации и автоматизацию процесса
- > Простая коммуникация между машинистом перегружателя и водителем грузовика благодаря системе PaveDock Assistant
- > Большой угол наезда и оптимизированное транспортное положение приемного бункера упрощают транспортировку
- > Оптимизированная дизельная система нагрева надежно удерживает нужную температуру смеси с самой первой партии
- > Новая концепция техобслуживания и сервиса облегчает доступ ко всем местам машины, в которых проводятся ее техобслуживание, регулировка и очистка

ОСНАЩЕНИЕ	MT 3000-3i Offset	MT 3000-3 Offset
> Простая и эргономичная концепция управления ErgoPlus 3	■	■
> Комфортные кресла машиниста	■	■
> Эргономичные кресла машиниста с подогревом	□	□
> Лобовое стекло со стеклоочистителями	□	□
> Высокопроизводительный трехфазный генератор	■	■
> Галогенные рабочие фары	■	■
> Светодиодные рабочие фары	□	□
> Функция AutoSet Plus для упрощения маневрирования и сохранения программ подачи смеси	□	□
> Штепсельная розетка с заземляющим контактом, включая 2 розетки для подключения светового баллона	■	■
> Световые баллоны для работы в ночное время	□	□
> Передняя заслонка с гидроприводом	■	■
> Съёмный бункер для гусеничного укладчика	□	□
> Конические подающие шнеки	□	□
> Очистные скребки для ленточных конвейеров имеют электрический подогрев и гидравлический механизм складывания	■	■
> Работающий от дизельного двигателя подогрев конвейера с бесконтактными плоскими излучателями	■	■
> Автомат рулевого управления, механический или ультразвуковой	□	□
> Электронная (лазерная) система регулирования расстояния	□	□
> Система коммуникации PaveDock Assistant	□	□
> Дополнительное оснащение для применения в составе комплекса InLine Pave	□	□
> Мощная установка с баком и катушкой со шлангом	■	■

Этот список представляет собой выдержку из комплекта поставки. Базовая комплектация и опции могут различаться в зависимости от региона сбыта.

■ Базовая комплектация □ Опция

#### JOSEPH VÖGELE AG

Joseph-Vögele-Str. 1  
67075 Ludwigshafen  
Germany

T: +49 621 8105-0  
F: +49 621 8105-461  
M: marketing@voegele.info

➤ [www.voegele.info](http://www.voegele.info)

