

技术参数

超级 800(i)



履带式摊铺机 超级 800(i)

小机型

技术亮点

- > 摊铺宽度 0,5-3,5 m
- > 最大摊铺能力 300 t/h
- > 外形宽度 1,4 m
- > 发动机功率: 55,4/54 kW / 2,000 rpm

超级 800(i) - 用途广泛的小型摊铺机

这款小型摊铺机装备 AB 200 TV 或 AB 220 TV (带夯锤和振动器) 液压伸缩式熨平板, 能够实现优异的预压实效果。

这款小型摊铺机满足多种用途, 比如乡间路、小型道路、人行道和自行车道的建设及修复作业。超级 800(i) 以优异性价比著称, 备受当地市政承包商的青睐。



技术参数	超级 800i	超级 800
动力总成		
发动机	四缸液体冷却柴油发动机	
> 类型	Deutz	
> 制造商	Deutz	
> 型号	TCD 2.9 L4	TD 2.9 L4
功率		
> 额定功率	55.4 kW/2,200 rpm	54 kW/2,200 rpm
> ECO 模式	54.7 kW/1,800 rpm	49 kW/1,800 rpm
排放信息		
> 尾气排放标准	NR4	EC Stage IIIA, US Tier 3
> 尾气排放后处理	柴油氧化催化剂 (DOC), 柴油微粒过滤器 (DPF)	
> 声功率级	L _{WA} = 104 dB(A) (2000/14/EG, EN ISO 3744; EN 500-6)	
> 在机手操作台上的声压级	L _{PA} ≤ 85 dB(A) (EN ISO 11201; EN 500-6)	
燃油箱容积	80 L	
底盘		
履带		
> 类型	配橡胶履带板	
> 接地面积	1,500 x 180 mm	
> 履带张紧	弹簧总成	
> 履带辘轮润滑	终生免维护	
行走驱动	两侧履带电子控制独立液压驱动	
速度		
> 摊铺	无级变速, 最大 30 m/min	
> 行走	无级变速, 最大 3.6 km/h	
料斗		
料斗容量	5,8 t	
宽度	2,900 mm	
接料高度	590 mm (料斗底部)	
推辊		
> 标配	摆动式, 与料斗壁一起折叠	
位置	可前移 100 mm, 左移 50 cm	

搅龙及输料器

输料器	
> 类型	1 个, 刮板可更换, 可小范围反转
> 驱动	独立液压驱动
> 速度	无级变速 (手动或自动), 最高达 20 m/min
搅龙	
> 类型	2 个, 悬臂安装, 可反转
> 直径	300 mm
> 驱动	两侧搅龙独立液压驱动
搅龙高度	
> 标配	无级调节, 幅度 10 cm, 机械式
> 选配	无级调节, 幅度 10 cm, 液压式

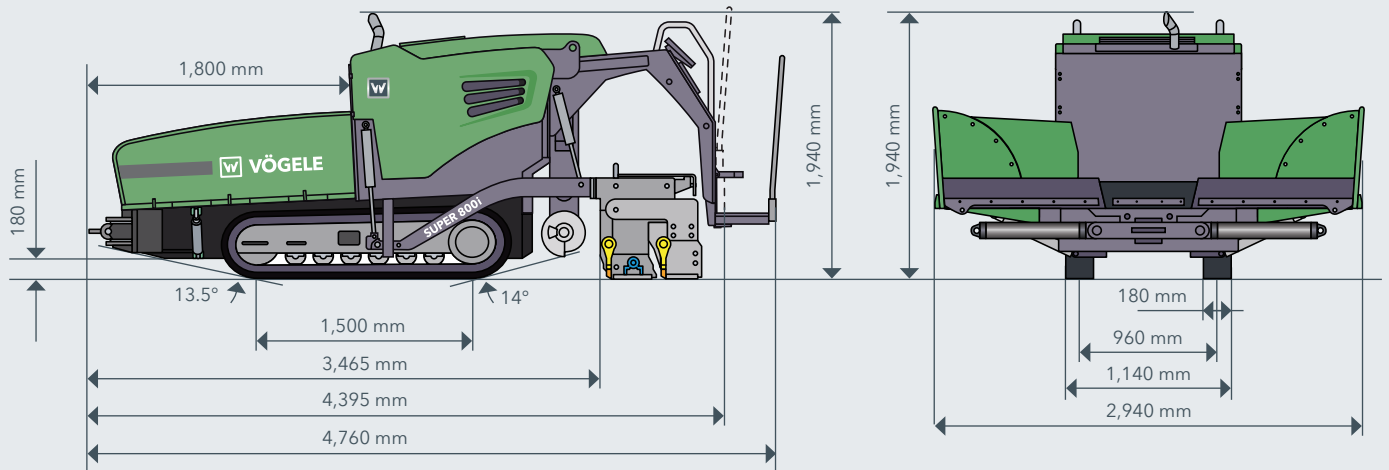
熨平板选择	AB 200	AB 220
基本宽度	1.1 m 到 2 m	1.2 m 到 2.2 m
最大宽度	3.2 m	3.5 m
最小摊铺宽度	0.5 m	
熨平板型式	TV	
摊铺厚度	最大 20 cm	
熨平板加热		
> 类型	熨平板电加热	
> 电源	三相交流发电机	

尺寸 (运输) 及重量

外形宽度	
> 类型	1.4 m
长度	
> 类型	主机加熨平板
> AB 200/220	4.4 m
重量	
> 类型	主机加熨平板
> AB 200 TV	6,500 kg
> AB 220 TV	6,600 kg

注: DOC = 柴油机氧化催化剂, DPF = 柴油机微粒过滤器, AB = 液压伸缩式熨平板, TV = 装备夯锤和振动器

侧视图和前视图



超级 800(i) 亮点

- > 0.5 – 3.5 m 的大摊铺范围, 适用于大多数摊铺工程。
- > 紧凑型设计, 适合狭窄区域的摊铺施工。
- > 非对称式料斗, 提供了更多喂料选择。
- > ErgoBasic 人机交互智能基本型操控系统, 操作简单、易于使用。
- > 装备 ECO 运转模式的 55.4 kW 强劲、经济的柴油发动机。
- > 闭式液压循环确保机器直行稳定, 转弯精确。
- > 装备 AB 200 TV 或 AB 220 TV 液压伸缩式熨平板 (带夯锤和振动器)。

配置	超级 800i	超级 800
> 强劲的三相交流发电机	■	■
> 易于操作、人性化的 ErgoBasic 操控系统	■	■
> 为机手遮风挡雨的遮阳篷	□	□
> 4 个工作照明灯	■	■
> 危险警告灯	□	□
> 摆动式推辊	■	■
> 料斗容量 5.8 t	■	■
> 非对称式料斗	□	□
> 手动调节搅龙高度	■	■
> 搅龙高度液压调节	□	□
> 采用机械式传感器控制搅龙	■	■
> 采用超声波传感器控制搅龙	□	□
> 熨平板助力 (液压式)	□	□
> Niveltronic Basic 自动纵横坡控制系统	□	□
> 各种用于纵横坡控制的传感器	□	□
> 带软管卷盘的冲洗系统	□	□

该列表节选自供货范围的一个摘要。

标准配置和选择配置, 可能会因销售区域的不同, 而有不同。

■ 标准配置 □ 选择配置

维特根(中国)机械有限公司

Wirtgen (China) Machinery Co., Ltd.

No. 395 Chuang Ye Road,
Langfang Economic & Technical
Development Zone, Langfang,
Hebei Province 065001, P. R. China

中国河北省廊坊经济技术开发区创业路395号
 邮政编码 : 065001
 电话 : (0316) 2250 100
 传真 : (0316) 2250 190
 E-mail : marketing.china@wirtgen-group.com

