

Wirtschaftliche und kompakte Profimaschine

# KALTFRÄSE W 200 Fi



# WIRTSCHAFTLICHE UND KOMPAKTE PROFIMASCHINE



Die einfach zu bedienende, kompakte Kaltfräse bietet ein vielfältiges Anwendungsspektrum von der Deckschichtsanierung über den Komplettausbau bis hin zu Feinfräsarbeiten.

Die innovative Maschinensteuerung **MILL ASSIST** ermöglicht im Automatikbetrieb effizienten Maschineneinsatz bei hoher Leistung und einfacher Bedienung.

Mittels schnellem und einfachem Fräsaggregatwechsel lassen sich Fräsbreiten von 1,5 m, 2,0 m oder 2,2 m im MCS - Multiple Cutting System - realisieren.

Das innovative **MCS BASIC** ermöglicht besonders schnelle Fräswalzenwechsel und große Flexibilität in der Anwendung für höhere Maschinenauslastung.

Zahlreiche unserer innovativen Features senken den Verbrauch von Kraftstoff sowie Meißeln signifikant und tragen somit effektiv zur Steigerung der Nachhaltigkeit und Minimierung des CO<sub>2</sub>-Ausstoßes bei.

## WIRTGEN KALTFRÄSEN



### KLEINFRÄSEN

- > Fräsbreite bis 1.300 mm
- > Frästiefe bis 300 mm

### KOMPAKTRÄSEN

- > Fräsbreite bis 1.900 mm
- > Frästiefe bis 330 mm

### GROSSFRÄSEN

- > Fräsbreite bis 4.400 mm
- > Frästiefe bis 350 mm

# HIGHLIGHTÜBERSICHT

Perfekt ausgerüstet

## BEDIENUNG

- 01 Hoher Komfort auf dem Fahrstand**
  - > Optimale Sicht in wichtige Arbeitsbereiche
  - > Besonders leistungsfähige LED-Beleuchtung
  - > Großzügig dimensionierter Stauraum
  - > Variabel, senkrecht verstellbares Wetterschutzdach
- 02 Intuitives MMI - Mensch-Maschine-Interface**
  - > Flexibles Bedienpanelkonzept für maximale Maschinenkontrolle
  - > 5"-Bedienpanels für Nivellierung
  - > 7"-Bedienpanel für komfortable Anzeige wichtiger Informationen
  - > Robustes, hochwertiges Kamerasystem mit 10"-Bedienpanel

## QUALITÄT

- 03 Präzise, vielfältige LEVEL PRO ACTIVE Nivellierung**
  - > Neues, einfaches Bedienkonzept **LEVEL PRO ACTIVE**
  - > Neue Zusatz- und Automatikfunktionen
  - > Optimierte 3D- und Lasernivellierung
  - > Nivellierausleger rechts oder Nivellierausleger beidseitig mit Sonic-Ski-Sensor
  - > Optimiertes Multiplex-System
- 04 Hohe Zuverlässigkeit**
  - > Zukunftsweisendes Diagnosekonzept
  - > Mehrfach verfügbare Maschinensteuerung
  - > Doppertes CAN-Netz
  - > Zuverlässiger Vandalismusschutz
  - > Zeitsparendes Service- und Wartungskonzept



## FRÄSEN

**05 Einzigartige Schneidtechnologie**

- > Einfacher Fräswalzenwechsel in Rekordzeit
- > Schneller Fräsaggregatwechsel
- > Optimierter Verschleißschutz am Fräsaggregat
- > Hochverschleißfestes Wechselhaltersystem **HT22**
- > Neues Wechselhalteroberteil **HT22 PLUS** mit erhöhter Standzeit

**06 Innovativer MILL ASSIST **

- > **MILL ASSIST** Automatikbetrieb
- > Zusätzliche Vorwahl Arbeitsstrategie im Automatikbetrieb
- > Eindeutige Vorwahl von konstanter Fräsbildqualität
- > Innovative Effizienzanzeige

## LEISTUNG

**07 Maximale Fräseleistung**

- > Leistungsstarker Dieselmotor
- > Erhöhte Flexibilität in der Ballastierung
- > Großer Abstreiferhub
- > Flexible und leistungsstarke Fräsgutverladung
- > „Booster“-Funktion für vergrößerte Abwurfparabel

**08 Informativer WPT**

- > Bewährtes WITOS FleetView Telematiksystem mit optionaler Zusatzausstattung **WPT** Milling
- > Eindeutige Fräseleistungsdokumentation
- > Automatisch generierte Aufmaßberichte
- > Baustellenzuordnung mittels Satellitenkartendarstellung
- > Direkte Anzeige der tatsächlichen Fräsbreite



## WIRTSCHAFTLICHKEIT UND NACHHALTIGKEIT

**09 Reduzierter Dieserverbrauch - aktive CO<sub>2</sub>-Minimierung **

- > Erweiterter Bereich der nutzbaren Fräswalzendrehzahl
- > Maximale Leistungsausschöpfung im Niedrigdrehzahlbereich
- > Start-Stopp-Motor-Funktion über Außenbedienpanel
- > Intelligentes Doppellüfterkonzept

**10 Umweltgerechte Maschinentechologie **

- > Maximale Abgasreinigung für geringe Abgasemissionen
- > Reduzierte Geräuschemissionen beim Umsetzen
- > Optimierte VCS-Absauganlage
- > Arbeitsstrategie „ECO“ für minimale Verbräuche
- > Effizientes Wassermanagement



WIRTGEN SUSTAINABILITY bezeichnet innovative Technologien und Lösungen, die auf die Nachhaltigkeitsziele der WIRTGEN GROUP einzahlen.

# CONNECTED MILLING

Ein leistungsfähiger Informationsfluss ist wichtig – damit lassen sich Prozesse einfacher, schneller und wirtschaftlicher erledigen. WIRTGEN beschäftigt sich schon seit vielen Jahren mit diesem Grundsatz und definiert das Thema im Bereich der Frästechnologie als **CONNECTED MILLING**.

**CONNECTED MILLING** steht für den zukunftsweisenden, vielfältigen Informationsfluss zwischen der Maschine und ihren unterschiedlichsten Maschinenelementen, dem Maschinenbediener, der Servicewerkstatt und den Dispositionsbüros. Anhand dieser verfügbaren Daten und Informationen werden noch effizientere Fräseinsätze und weiter erhöhte Maschinenzuverlässigkeit ermöglicht.

Neuartige, innovative Bausteine von **CONNECTED MILLING** im Rahmen der neuen Großfräsegeneration sind das intelligente Assistenzsystem **MILL ASSIST** sowie die präzise Fräseleistungsermittlung WIRTGEN GROUP Performance Tracker Milling.

Über **MILL ASSIST** werden relevante Informationen wie Motorlast, Fräswalzentyp, Frästiefe oder Fahrdruck ausgewertet, um z. B. die optimale Fräswalzendrehzahl einzustellen. Zusätzlich kann der Maschinenbediener eine Arbeitsstrategie hinsichtlich Kosten, Leistung oder Qualität voreinstellen.

Der WIRTGEN GROUP Performance Tracker Milling ermittelt per Laserscanner das zu fräsende Querschnittsprofil. Über GPS-Positionsbestimmung und weitere Sensoren werden Flächenfräseleistung und Fräsvolumen exakt bestimmt. Abschließend wird in einem automatisch generierten Bericht z. B. an den Maschinendisponenten die Tagesfräseleistung inklusive allen Verbrauchsstoffen, präzisem Lageplan und vielen weiteren Informationen angezeigt. Über das Bedienpaneldisplay wird der Maschinenbediener direkt mit wichtigen Informationen versorgt.

Mit der neuen WIRTGEN Großfräsegeneration erhält **CONNECTED MILLING** einen noch höheren Stellenwert für Maschinenbetreiber.



**MASCHINEN-  
BETREIBER**

**KALTFRÄSE**



**CONNECTED  
MILLING**



**BEDIENER**

# HOHER KOMFORT AUF DEM FAHRSTAND

## Optimale Sicht in wichtige Arbeitsbereiche

Das durchdachte Sichtkonzept der Großfräse führt zu deutlicher Bedienerentlastung und präzisen Fräsergebnissen. So ist die Fahrstandplattform links bis zur Maschinenaußenkante konzipiert und das Gelände auf der rechten Seite einfach nach außen verstellbar, um optimale Sicht auf die zu fräsende Fläche und die Fräsgutverladung zu gewährleisten. Zusätzlich bietet die schmale Chassis-Konstruktion jeweils eine Wespentaille vorne links und rechts sowie hinten rechts. So hat der Bediener stets Kettenfahrwerk und Fräskante gut im Blick.

## Besonders leistungsfähige LED-Beleuchtung

Die W 200 Fi verfügt über besonders leistungsfähige LED-Arbeitscheinwerfer rund um die Maschine, Beleuchtung des Fahrstands und „Welcome-and-Go-home-Licht“ für komfortablen Aufstieg. Zudem sind Bedienpanelausleuchtung, Beleuchtung des Fräsaggregats inklusive Zusatzscheinwerfer für den Meißelwechsel und optionale LED-Beleuchtungsbalons mit an Bord. So ist auch bei schwierigen Lichtverhältnissen für optimale Beleuchtung gesorgt.

### Alles im Blick

Durchdachtes Sichtkonzept

### Platz für Wichtiges

Viel Stauraum

01



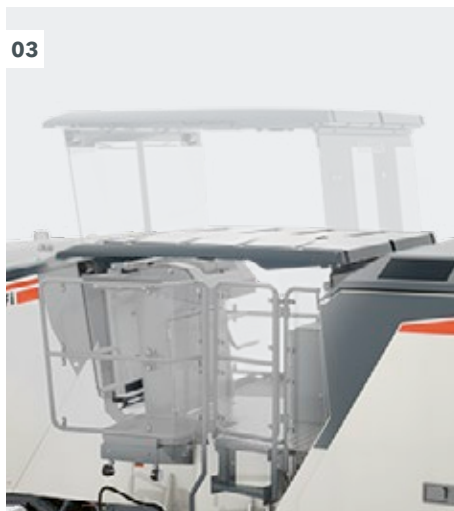


**01** Ergonomisch gestalteter Fahrstand.

**02** Individuell, senkrecht höhenverstellbares Wetterschutzdach.

**03** Wetterschutzdach in Transportstellung.

**04** Das extra große, optionale Staufach am Maschinenheck bietet viel Platz für Meißeleimer und Werkzeug.



### Großzügig dimensionierter Stauraum

Die W 200 Fi bietet enormen Stauraum für Nivelliersensoren, Meißelaustreiber und Meißeleimer. Das 1.380 Liter fassende, zusätzlich optionale XXL-Staufach am Maschinenheck kann bis zu 69 Meißeleimer aufnehmen, ein weiteres 85-Liter-Staufach auf dem Fahrstand kann ebenfalls optional eingesetzt werden.

### Variabel, senkrecht verstellbares Wetterschutzdach

Das hydraulisch höhenverstellbare Wetterschutzdach lässt sich individuell in der Höhe, abhängig von den jeweiligen Einsatz- und Witterungsbedingungen, einstellen. Die Höhenverstellung kann per Tastendruck während des Fräsbetriebs erfolgen, um z. B. tief herabhängenden Ästen in einer Baumallee auszuweichen. Unabhängig voneinander verschiebbare Dachaußenschalen geben zusätzlichen Schutz bei Regen.

# INTUITIVES MMI - MENSCH-MASCHINE-INTERFACE

## **Flexibles Bedienpanelkonzept für maximale Maschinenkontrolle**

Das neue Bedienpanelkonzept erlaubt die kundenspezifische Zusammenstellung unterschiedlicher Bedienpanels. Wesentliche Anforderung für die WIRTGEN Entwicklungsingenieure war die umfangreiche und deutliche Status-, Diagnose- und Informationsanzeige für den Maschinenbediener. Das neue, leicht verständliche und intuitive Bedienpanelkonzept erfüllt diese Vorgaben optimal.

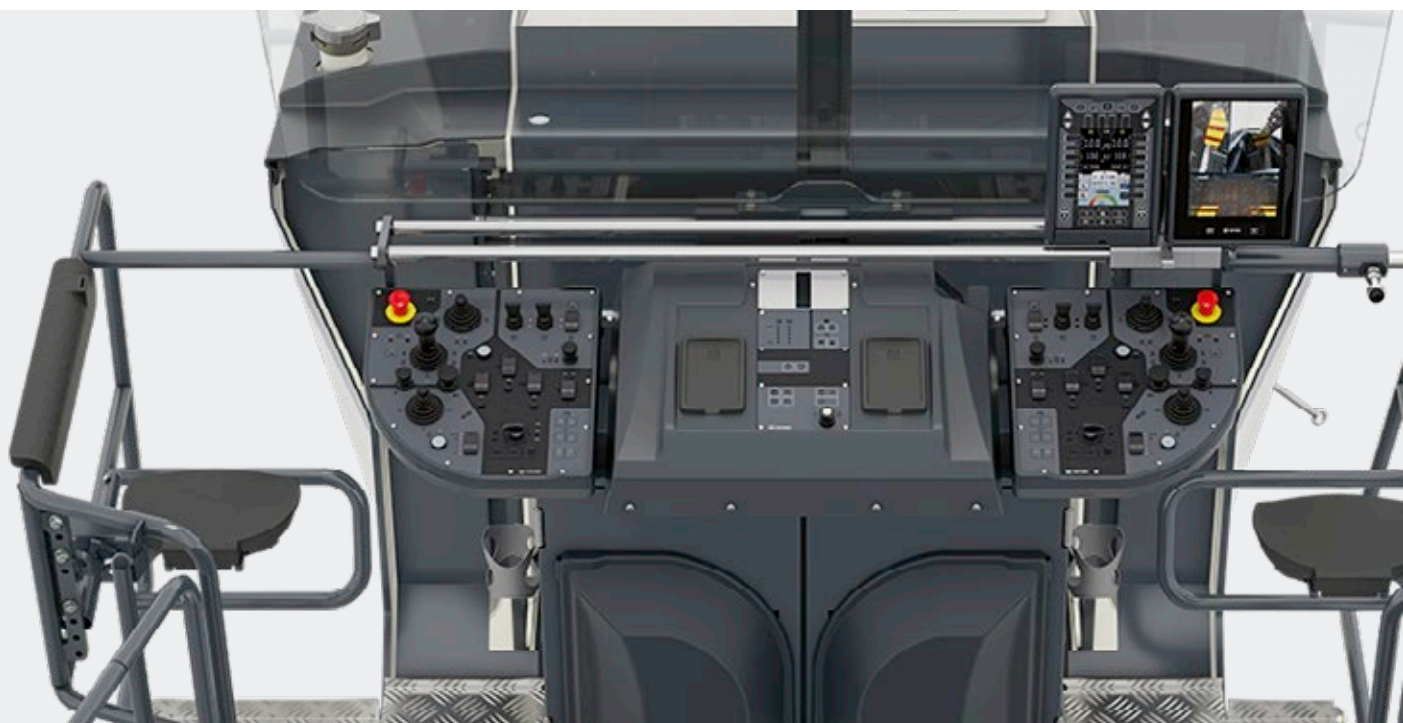
## **5"-Bedienpanels für Nivellierung**

Zur Nivellierung mit dem **LEVEL PRO ACTIVE** Nivelliersystem können für das Bodenpersonal optional bis zu zwei weitere 5"-Bedienpanels rechts und links an der Maschine angebracht werden.

## **7"-Bedienpanel für komfortable Anzeige wichtiger Informationen**

Egal ob oben auf dem Fahrstand oder an den unteren Bedienpositionen: Das neue Bedienpanelkonzept informiert umfassend und deutlich. So bietet das 7"-Bedienpanel allen Maschinenbedienern z.B. folgende Anzeigen: Maschinenbelastungszustände, Temperaturen, hydraulische Drücke, Füllstände von Diesel und Wasser, die Nivelliersteuerung, Status- und Diagnosemeldungen sowie allgemeine Informationen wie die aktuelle Uhrzeit.

01



### **Maximale Kontrolle**

Individuelles Bedienpanelkonzept

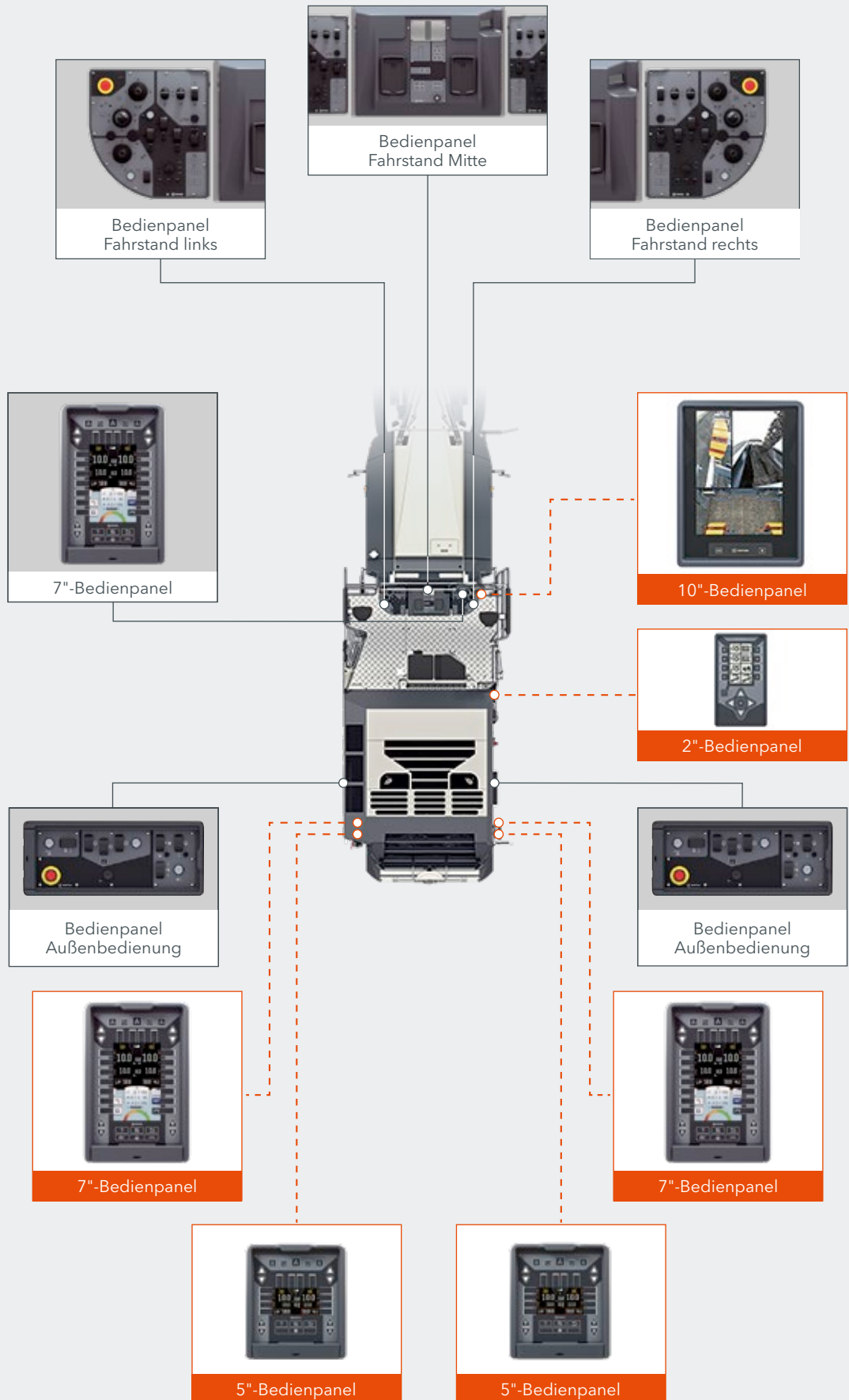
### **Stets auf dem Laufenden**

Umfassende Informationen an allen Bedienpositionen

01 Individuelle, bedienerfreundliche Anordnung der Panels.

02 Übersicht der verschiedenen Bedienpanels und deren Positionierung.

02



□ = Standard-Bedienpanels  
 □ = Optionale Bedienpanels

# INTUITIVES MMI - MENSCH-MASCHINE-INTERFACE

## Robustes, hochwertiges Kamerasystem mit 10"-Bedienpanel

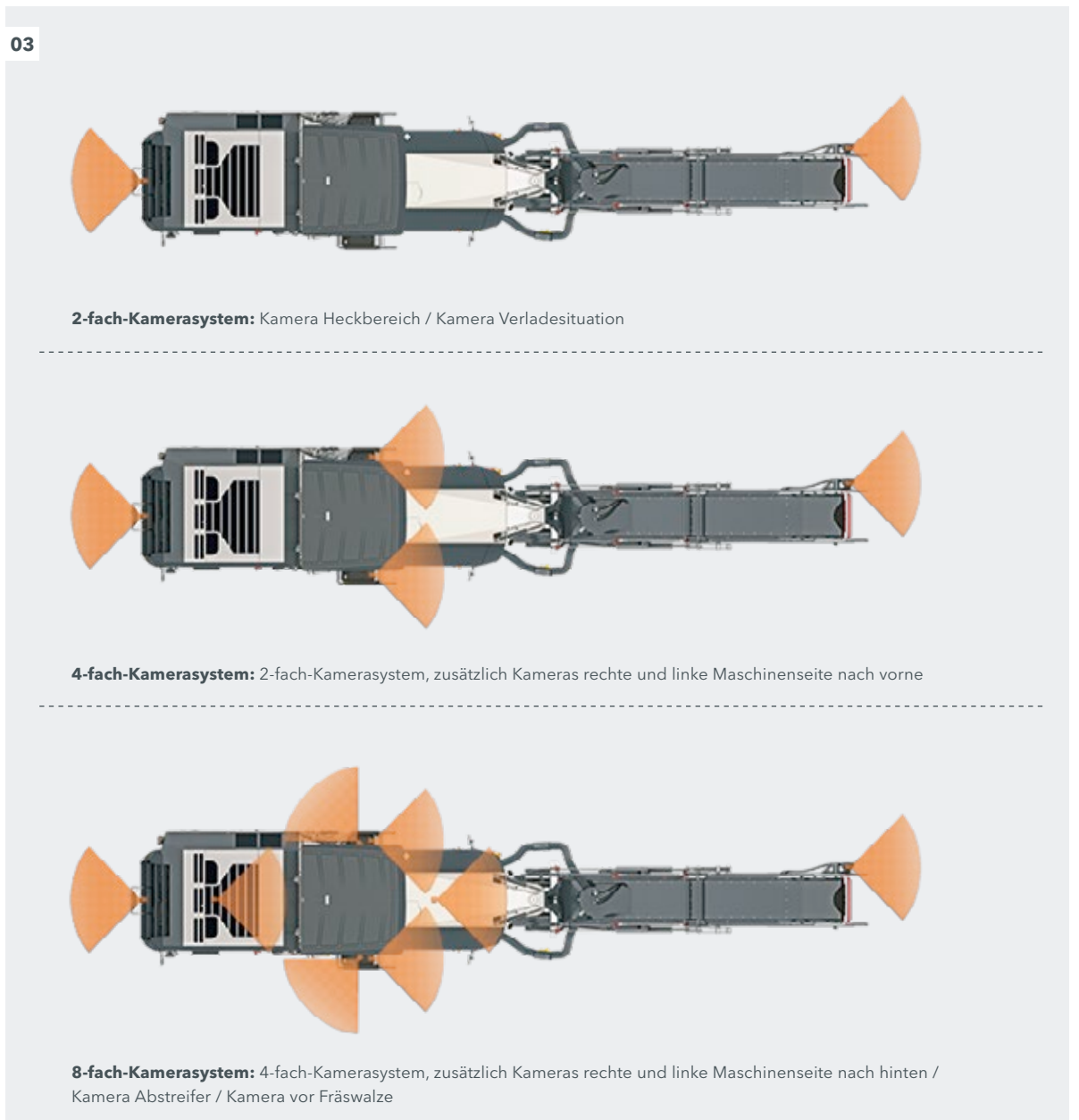
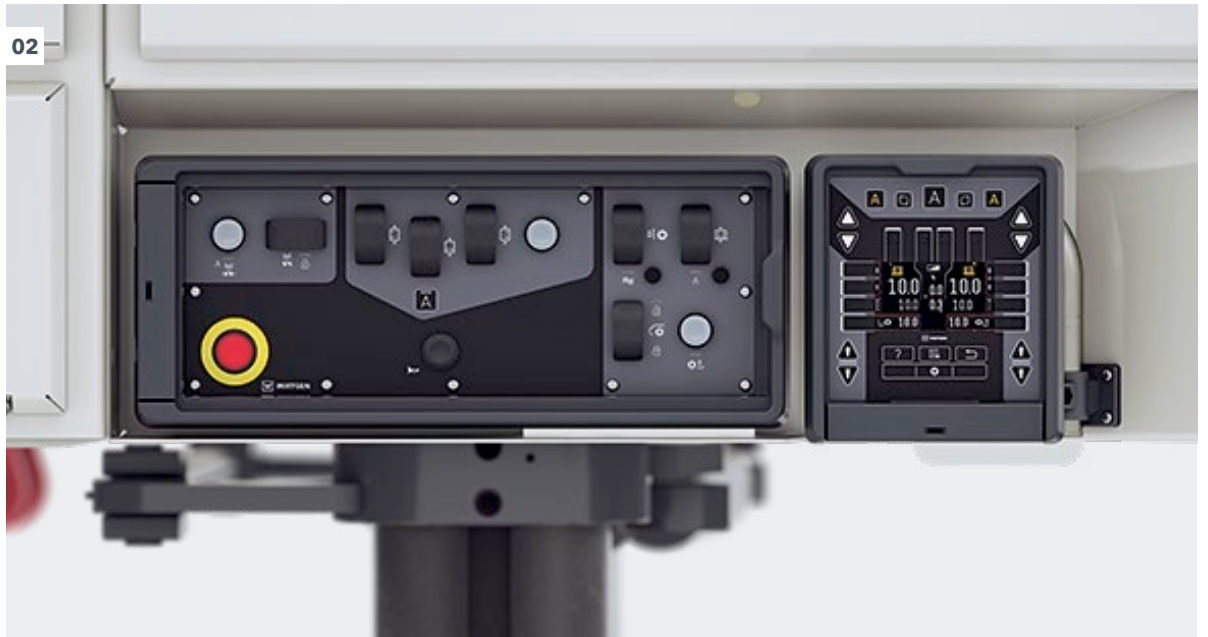
Optional kann ein 2-fach-, 4-fach- oder 8-fach-Kamerasystem ausgewählt werden. Beim 2-fach-Kamerasystem werden die Kamerabilder auf dem 7"-Bedienpanel auf dem Fahrstand angezeigt. Beim 4-fach- und 8-fach-Kamerasystem wird zusätzlich

ein 10"-Bedienpanel geliefert, das über Split Screen mehrere Kamerabilder gleichzeitig anzeigen kann. Die robusten Kamerasysteme gewähren dem Bediener direkten Einblick in wichtige Arbeitsbereiche, wie z. B. die Materialverladung auf LKW oder die Fräsfläche hinter dem Abstreifer.

01



- 01** 10"-Bedienpanel mit Split Screen zur gleichzeitigen Anzeige mehrerer Kamerabilder.
- 02** Optionales 5"-Bedienpanel zur Nivellieranzeige für das Bodenpersonal.
- 03** Verschiedene Kamerasysteme für gute Sicht in wichtige Bereiche.



# PRÄZISE, VIELFÄLTIGE NIVELLIERUNG LEVEL PRO ACTIVE

## Neues, einfaches Bedienkonzept LEVEL PRO ACTIVE

Das neue speziell für Kaltfräsen entwickelte Nivelliersystem **LEVEL PRO ACTIVE** mit innovativen Bedienpanels lässt sich intuitiv und einfach bedienen. Vollständig in die Maschinensteuerung integriert, ermöglicht es einen hohen Automatisierungsgrad, denn wichtige Maschinenfunktionen sind direkt miteinander verknüpft und präzise Fräsergebnisse vorprogrammiert. Zudem bietet **LEVEL PRO ACTIVE** mit dem 3D-Kit eine einfache und praxisgerechte 3D-System-Schnittstelle.

## Neue Zusatz- und Automatikfunktionen

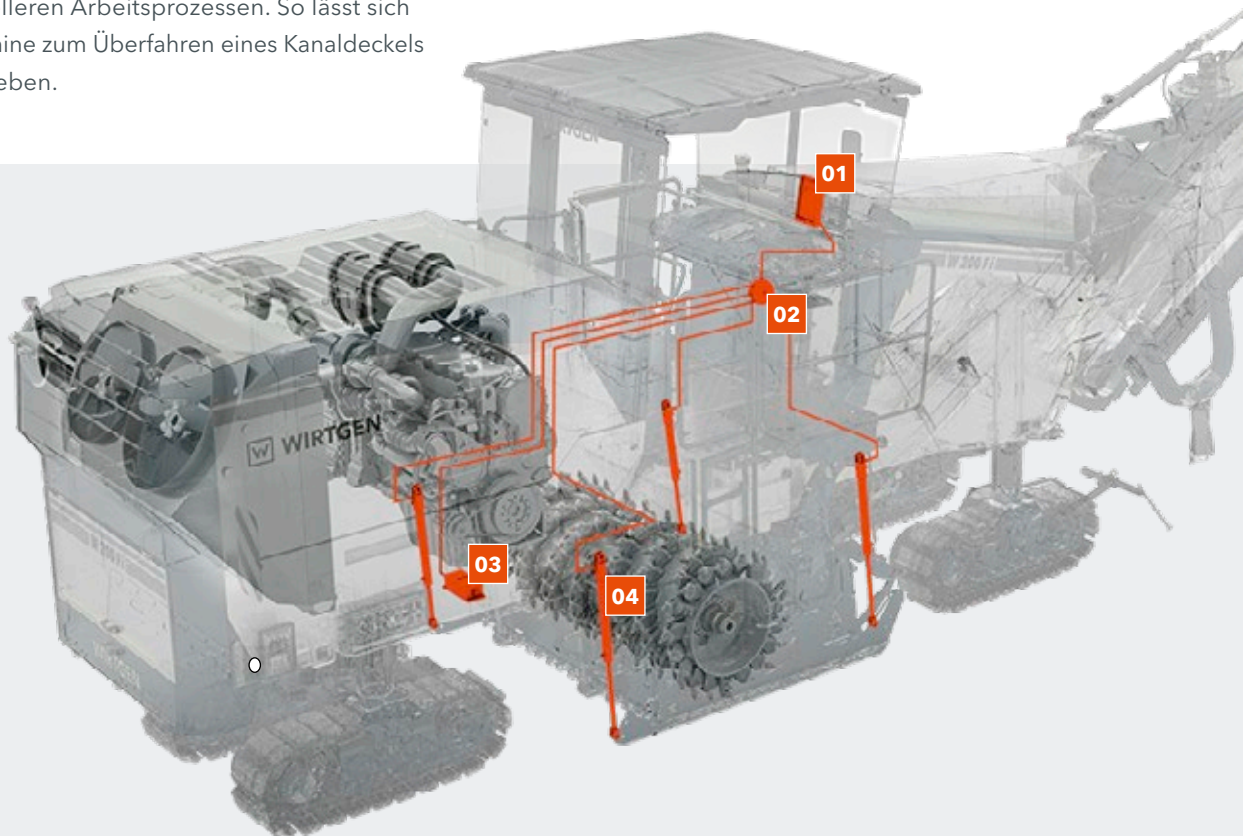
Das **LEVEL PRO ACTIVE** Nivelliersystem bietet viele, bedienerentlastende Automatik- und Zusatzfunktionen. Alle verbundenen Sensoren werden auf dem Bedienpanel zur Auswahl angezeigt. Dies führt auch zu schnelleren Arbeitsprozessen. So lässt sich z. B. die komplette Maschine zum Überfahren eines Kanaldeckels einfach und schnell anheben.

## Optimierte 3D- und Lasernivellierung

Die stark vereinfachte Befestigungsmöglichkeit von Lasersensoren am Wetterschutzdach der Kaltfräse erleichtert den Einsatz von 3D-Systemen.

## Nivellierausleger rechts oder Nivellierausleger rechts und links mit Sonic-Ski-Sensor

Die neuen Nivellierausleger mit Sonic-Ski-Sensor ermöglichen beidseitig die berührungslose Abtastung eines Drahts oder einer Referenzfläche in einem Abstand von bis zu 1.900 mm neben der Fräskante. Dabei lässt sich der Ausleger mit dem



Sonic-Ski-Sensor hydraulisch vom Fahrstand im Fräsbetrieb um bis zu 840 mm nach außen verschieben, eine mechanische Einstellung ermöglicht zusätzliche 880 mm Teleskopweg.

### Optimiertes Multiplex-System

Das Multiplex-System besteht pro Maschinenseite aus zwei an flexibel verstellbaren Schwenkarmen befestigten Ultraschallsensoren. Vorteile des Systems sind der große Verstellbereich für vielfältige Nivelliereinsätze sowie das geringe Gewicht der einzelnen Einheiten. Die Schwenkarme können für den Maschinentransport einfach an der Maschine zusammengeklappt werden.

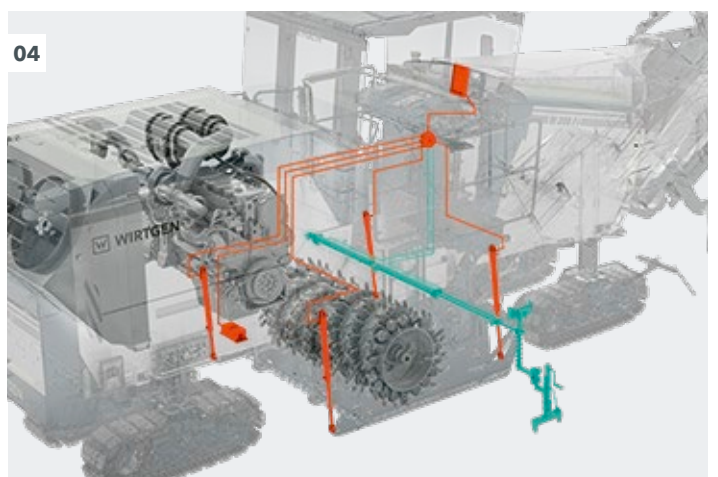
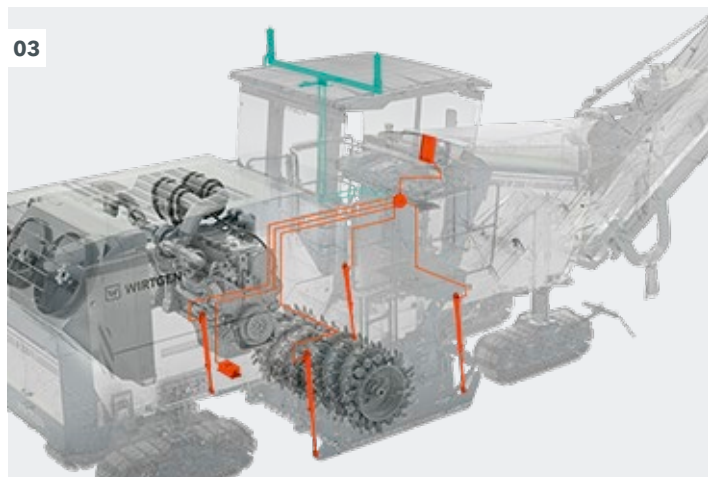
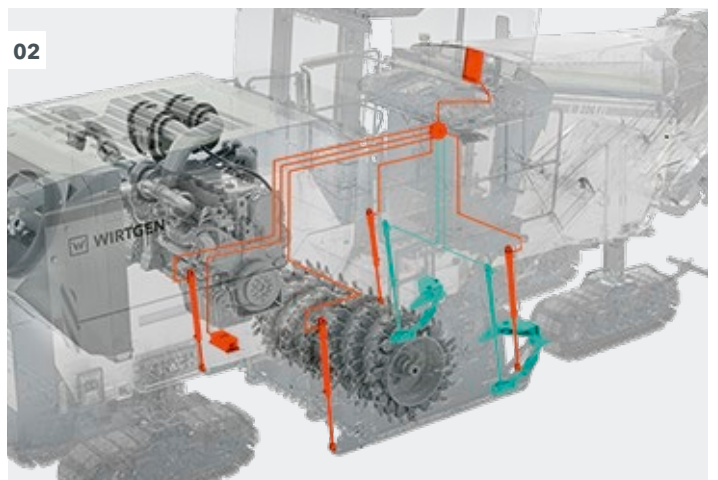
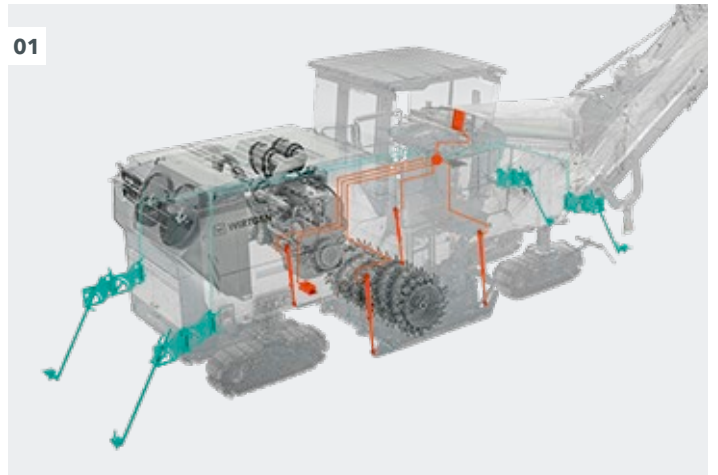


- 01** Multiplex-System mit bis zu vier Ultraschallsensoren.
- 02** Abtastung vor der Fräswalze.
- 03** 3D-Nivellierung / Laser-nivellierung.
- 04** Teleskopierbarer Nivellierausleger rechts oder links.

— = Standard Ausrüstung  
 — = Optionale Ausrüstung

### W 200 Fi mit Standard-Nivelliersensoren

- 01** 7"-Bedienpanel LEVEL PRO ACTIVE
- 02** Maschinensteuerung
- 03** Querneigungssensor
- 04** Kantenschutz-Hydraulikzylinder mit Wegmesssensor



# HOHE ZUVERLÄSSIGKEIT

## Zukunftsweisendes Diagnosekonzept

Das neue Diagnosekonzept führt den Bediener intuitiv und einfach durch die Fehleranalyse. Eine eventuelle Störung wird dem Bediener einschließlich Fehlerbeschreibung eindeutig auf dem Display angezeigt. Daraufhin kann er den Fehler anhand optimierter, leicht verständlicher Farbgrafiken lokalisieren. Ausführliche Hilfestellungen in Textform sorgen schließlich dafür, dass der Bediener mit der Beseitigung des Fehlers beginnen kann.

## Mehrfach verfügbare Maschinensteuerung

Drei in die Maschine integrierte Steuerungsrechner können variabel untereinander ausgetauscht werden, um bei Ausfall eines der drei Rechner die Fahrbereitschaft der Maschine sicherzustellen. Zudem lassen sich die zwei 7"-Bedienpanels auf dem Fahrstand und außen für Bodenpersonal bei 100%iger Aufrechterhaltung aller Maschinenfunktionen variabel untereinander austauschen.



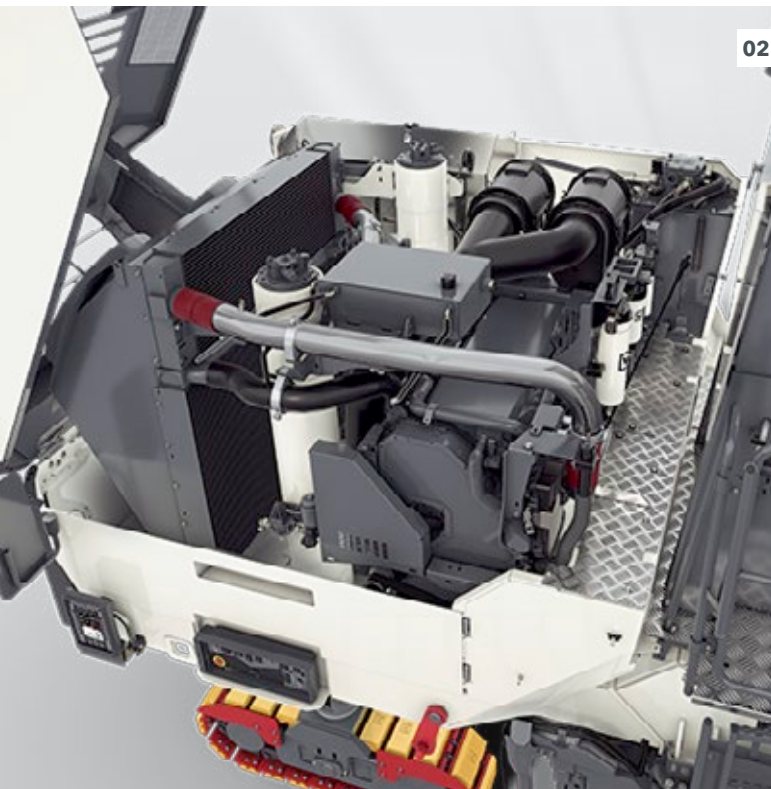
**Einfache Störungsbehebung**

Ausführliche Diagnoseinformationen

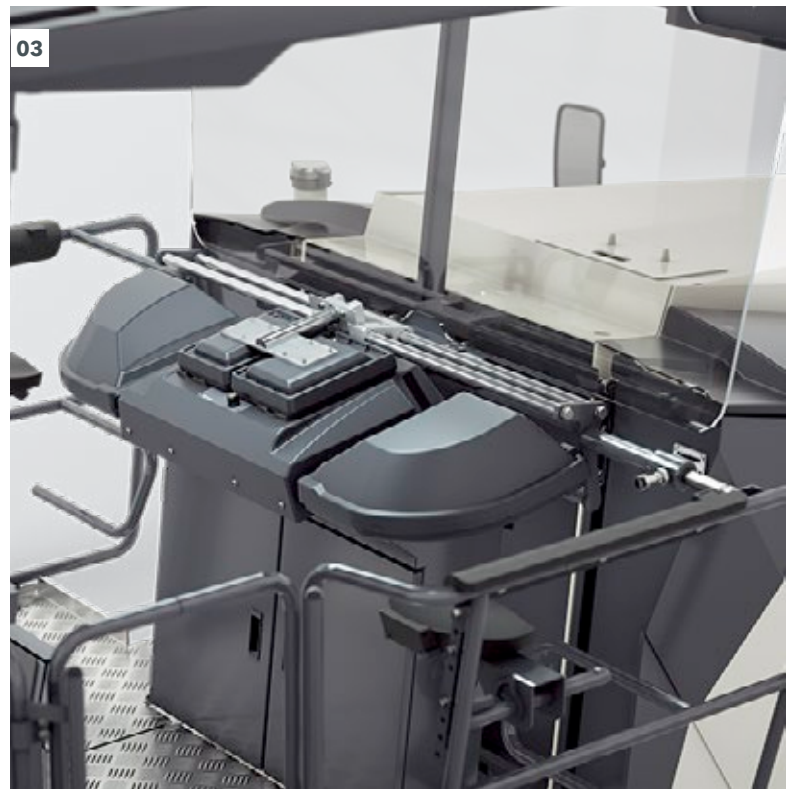
**Zuverlässiger Betrieb**

CAN-Bus mit Reserveleitungen

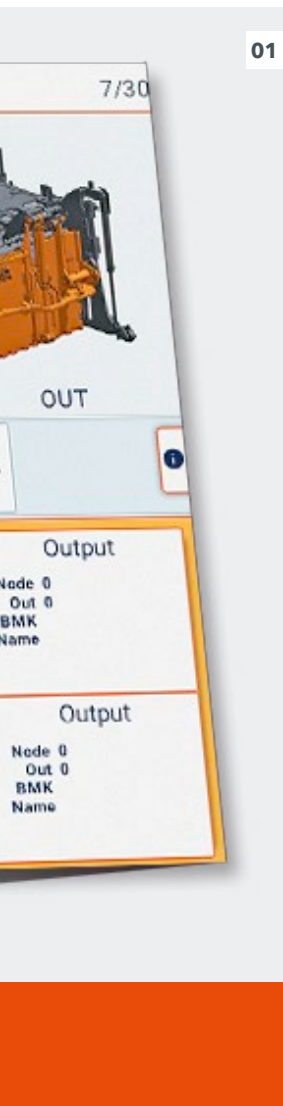




02



03



01

### Doppeltes CAN-Netz

Der CAN-Bus ist in wichtigen Bereichen 2-fach ausgeführt und kann im Bedarfsfall variabel umgesteckt werden. Die wesentlichen Bedienelemente sind mit einer zweikanaligen Signalübertragung ausgestattet, so dass bei Ausfall eines Signals die Funktion trotzdem ausgeführt wird. Die Information über den Ausfall eines Signals wird dem Bediener zudem angezeigt.

### Zuverlässiger Vandalismusschutz

Durch den neuartigen Vandalismusschutz sind die Bedienpanels vor Gewaltanwendung oder Diebstahl geschützt. So werden z.B. die auf dem Fahrstand angeordneten, linear geführten Bedienpanels über das mittig platzierte Bedienpanel geklappt und gesichert. Insgesamt ermöglicht die einfache Sicherung der Bedienpanels auch eine schnelle Vorbereitung des Maschinentransports.

### Zeitsparendes Service- und Wartungskonzept

Die W 200 Fi zeichnet sich durch eine deutlich vereinfachte Zugänglichkeit der Servicestellen aus. So lassen sich z.B. Luft-, Hydrauliköl-, Motoröl- und Dieselfilter bei geöffneter Motorhaube von der Laufbühne sehr gut erreichen. Darüber hinaus sind alle relevanten Maschinenkomponenten schnell und einfach zugänglich.

**01** Direkte Bildweiterleitung von der Fehlermeldung zur Diagnose mit eindeutiger Lokalisierung.

**02** Optimaler Zugang zu den Servicepunkten.

**03** Sicherer und schneller Schutz der Bedienpanels.

# EINZIGARTIGE SCHNEIDTECHNOLOGIE

## Einfacher Fräsrollenwechsel in Rekordzeit

Fräsrollen werden jetzt durch die neue MCS-Fräsrollengeneration noch schneller gewechselt. Das Lösen von nur noch einer Zentralschraube kann auf Tastendruck durch die Fräsrollendrehvorrichtung ausgeführt werden. Anschließend muss der Bediener nur noch die Fräsrolle herausziehen. Das Öffnen der rechten Seitentür erfolgt mit Hydraulikzylinderantrieb schnell und mühelos. Der vereinfachte Prozess hat viele Vorteile: Der schnelle Austausch anwendungsspezifischer Fräsrollen mit unterschiedlichem Linienabstand steigert die Maschinenproduktivität. Der kurzfristige Austausch und die Nutzung der für

den Einsatz optimalen Fräsrollen reduziert die Verschleißkosten. Darüber hinaus ist höchste Flexibilität für die sich heutzutage stetig ändernden Anforderungen im Tagesgeschäft gewährleistet.

## Einfacher Fräsaggregatwechsel

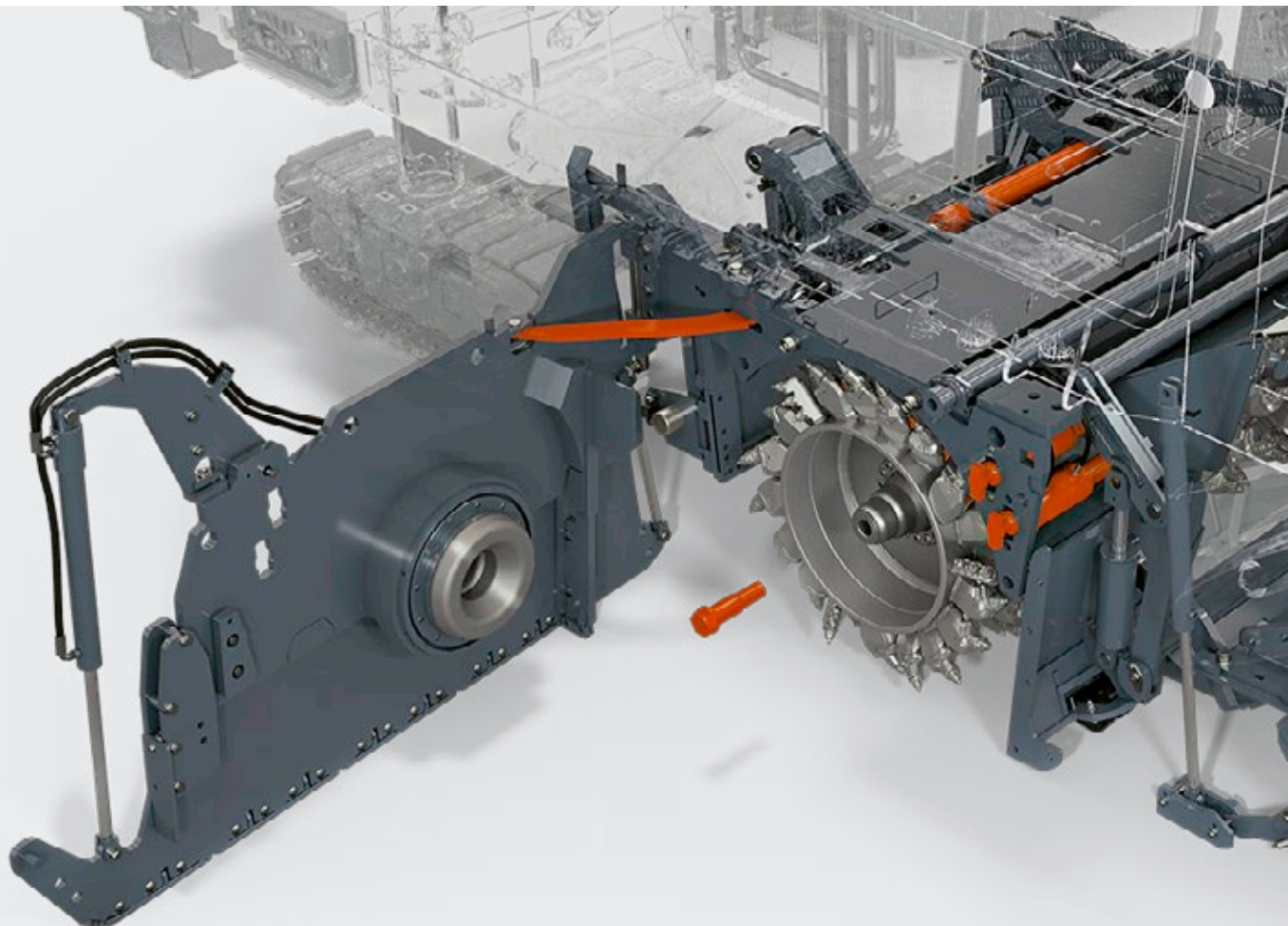
Unterschiedliche Fräsrollenbreiten von 1,5 m, 2,0 m oder 2,2 m können durch das neue Schnellwechsel-Fräsaggregat genutzt werden. Mit Hilfe des vereinfachten Schnellwechselsystems lassen sich Fräsaggregate unterschiedlicher Arbeitsbreite innerhalb von nur ca. einer Stunde auswechseln. Der deutlich

### Mit Leichtigkeit

Einfacher Fräsrollenwechsel

### Breiter werden

Zusätzliche Fräsaggregate für größere Arbeitsbreiten



- 01 Noch schnellerer Fräsrollenwechsel mit dem neuen **MCS BASIC**-Fräsrollensystem.
- 02 Große Auswahl unterschiedlicher MCS-Fräsrollen.

vergrößerte Hub der Maschinenhöhenverstellung erleichtert dabei die Arbeit enorm. Zudem müssen lediglich noch eine elektrische Steckverbindung, zwei hydraulische Schnellkupplungen und eine Wasserleitung verbunden werden.

## WIRTGEN > GOOD TO KNOW



Die problemlose Umrüstung auf die ECO-Cutter-Fräsrolle bei Bedarf bewirkt weniger Schneidwiderstand und somit geringeren Dieserverbrauch bzw. CO<sub>2</sub>-Ausstoß.



02

### ECO-Cutter

Fräsbreite: 2.000 mm, Frästiefe: 0 - 330 mm, Linienabstand: 25 mm



### Standardfräsrolle

Fräsbreite: 2.000 mm, Frästiefe: 0 - 330 mm, Linienabstand: 18 mm



### Standardfräsrolle

Fräsbreite: 2.000 mm, Frästiefe: 0 - 330 mm, Linienabstand: 15 mm



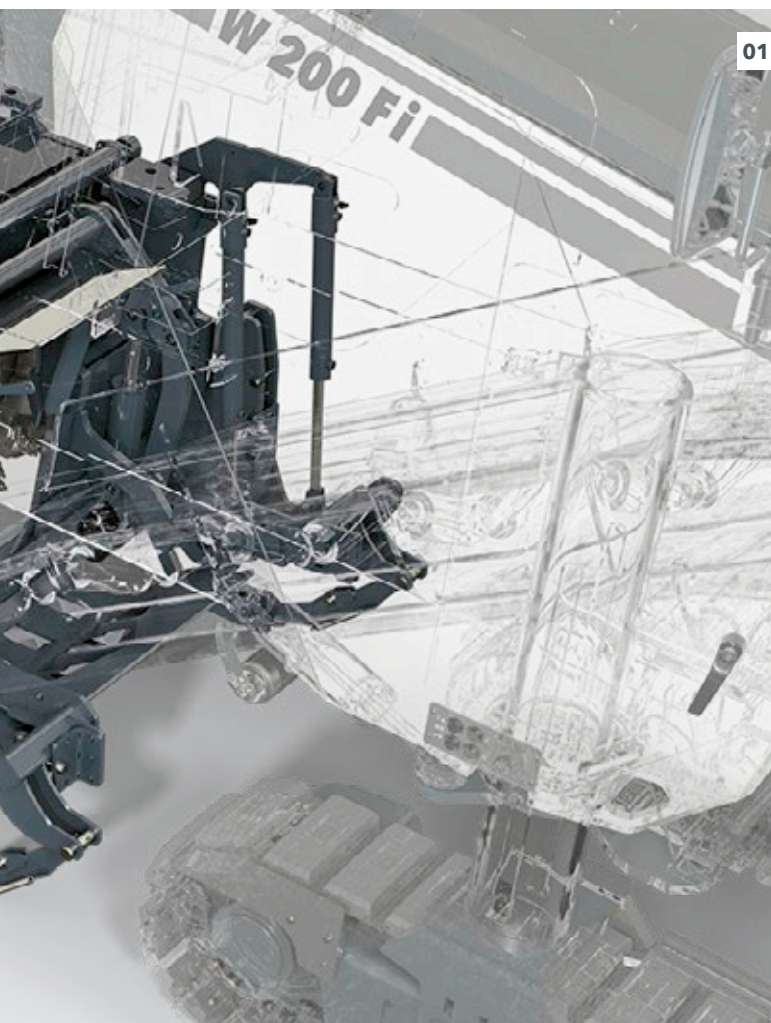
### Feinfräsrolle

Fräsbreite: 2.000 mm, Frästiefe: 0 - 100 mm, Linienabstand: 8 mm



### Mikrofeinfräsrolle

Fräsbreite: 2.000 mm, Frästiefe: 0 - 30 mm, Linienabstand: 6 x 2 mm



01

# EINZIGARTIGE SCHNEIDTECHNOLOGIE

## Optimierter Verschleißschutz am Fräsaggregat

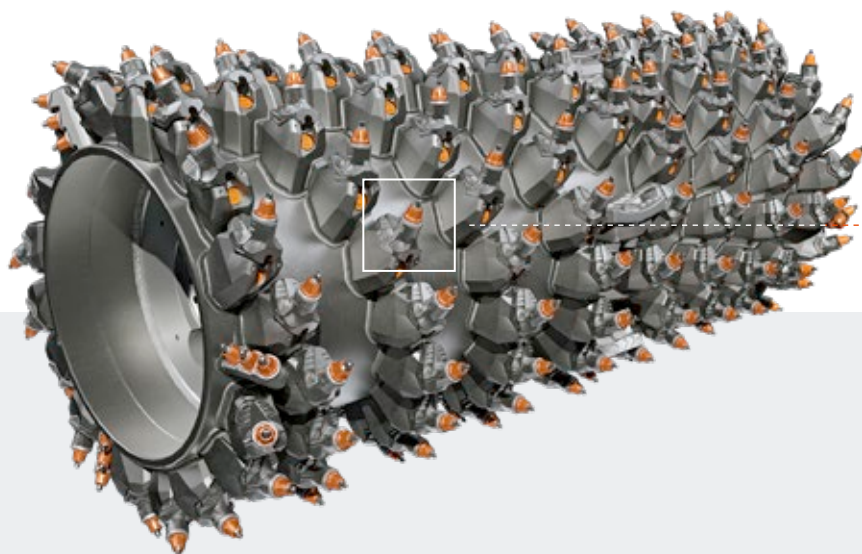
Der Kantenschutz ist beidseitig mit extrem verschleißfesten Schutzkufen versehen. Zusätzliche optional am Kantenschutz befestigte Laufrollen verhindern Kratzspuren auf dem Asphalt. Zudem gleitet der Niederhalter auf Laufrollen verschleißschonend über den Belag.

## Hochverschleißfestes Wechselhaltersystem HT22

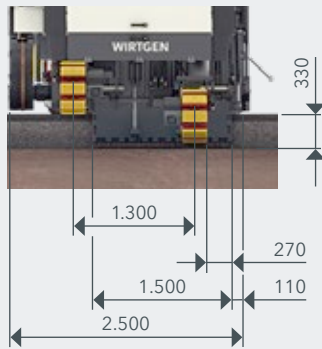
Die mit dem Wechselhaltersystem **HT22** ausgestatteten Fräsrollen der W 200 Fi eignen sich optimal für anspruchsvolle Fräsaufgaben. Zudem ermöglicht die robuste Fräsrollenkonstruktion bei Bedarf das schnelle Wechseln der Wechselhaltersysteme auch auf der Baustelle.

## Neues Wechselhaltersystem HT22 PLUS mit erhöhter Standzeit

Das neue Wechselhaltersystem **HT22 PLUS** zeichnet sich durch eine innovative Zentrierprägung in der Meißelauftragfläche aus. In Kombination mit der neuen Rundschachtmeißel-Generation X<sup>2</sup> verringert sich der Meißelhalterverschleiß um bis zu 25 %. Zusätzlich wird das Rotationsverhalten des Rundschachtmeißels optimiert. Höhere Qualität der Fräsflächen sowie verlängerte Wechselintervalle sind deutliche Vorteile des neuen Oberteils.



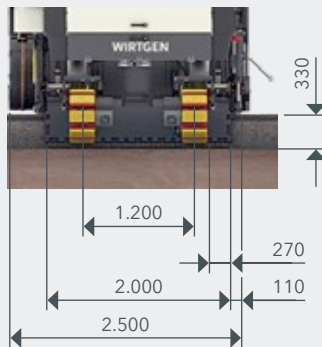
W 200 Fi  
mit 1,5-m-Aggregat



**Standardfräswalze**

Fräsbreite: 1.500 mm, Frästiefe: 0 - 330 mm, Linienabstand: 15 mm

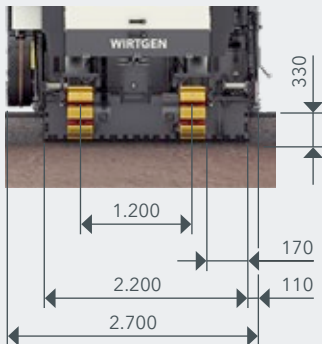
W 200 Fi  
mit 2,0-m-Aggregat



**Standardfräswalze**

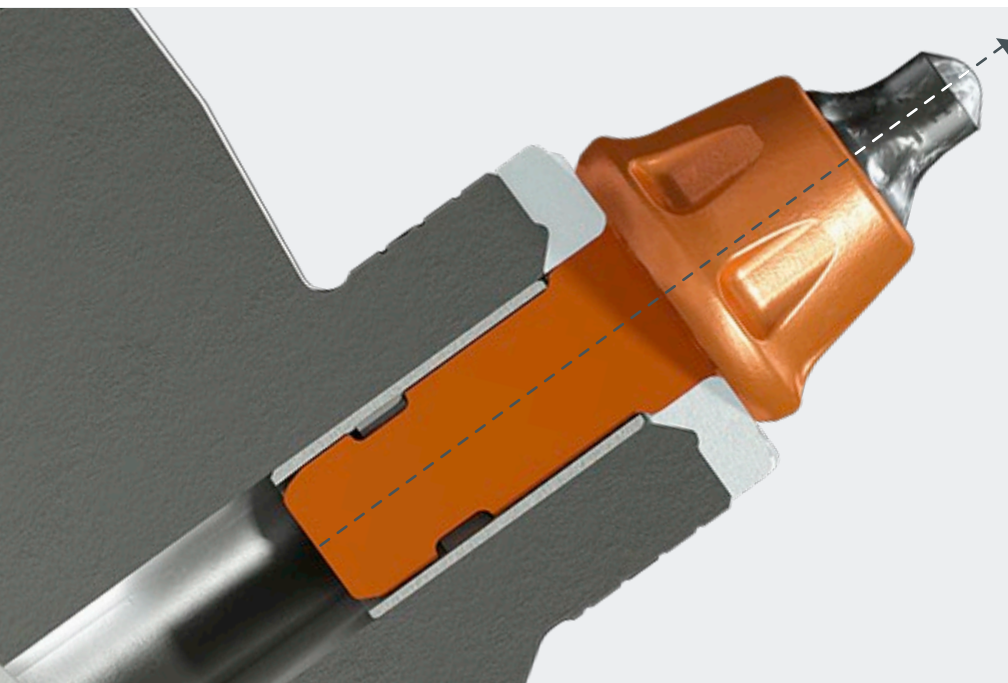
Fräsbreite: 2.000 mm, Frästiefe: 0 - 330 mm, Linienabstand: 15 mm

W 200 Fi  
mit 2,2-m-Aggregat



**Standardfräswalze**

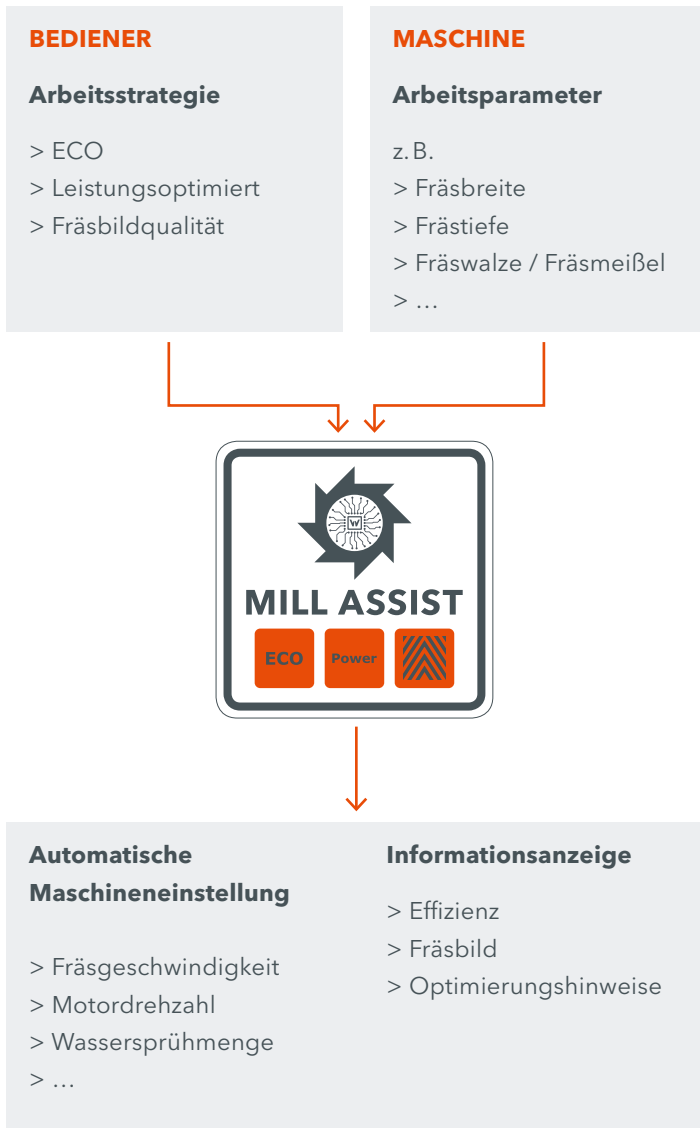
Fräsbreite: 2.200 mm, Frästiefe: 0 - 330 mm, Linienabstand: 15 mm



**03**

- 01** Hochverschleißfestes Wechselhaltersystem HT22.
- 02** Fräsaggregate 1,5 m, 2,0 m und 2,2 m.
- 03** Die Zentrierprägung am neuen Meißelhalter zusammen mit dem neuen Rundschaftmeißel optimiert das Rotationsverhalten für reduzierten Verschleiß.

# INNOVATIVER MILL ASSIST



besserung der Maschinenperformance und deutlicher Reduktion von Dieselverbrauch, CO<sub>2</sub>-Ausstoß, Meißelverbrauch und Lärmemissionen.

## Zusätzliche Vorwahl der Arbeitsstrategie im Automatikbetrieb

Der Bediener kann zusätzlich eine der drei Arbeitsstrategien „ECO“, „Leistungsoptimiert“ oder „Fräsbildqualität“ für die anstehende Anwendung vorwählen. Die Maschine regelt dann automatisch die wesentlichen Einstellungsparameter entsprechend der Arbeitsstrategie.

## MILL ASSIST Automatikbetrieb

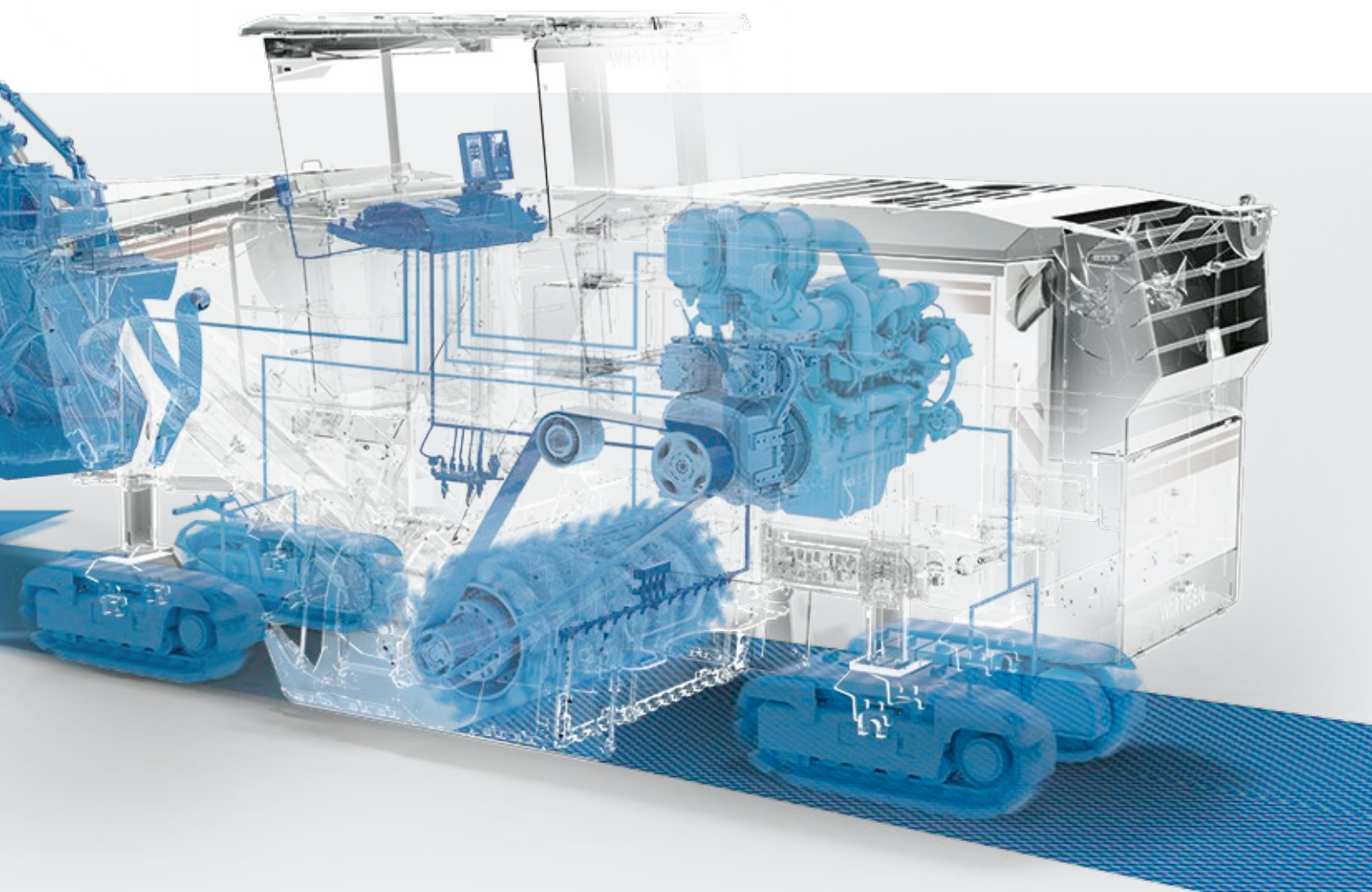
Die innovative Maschinensteuerung **MILL ASSIST** stellt im Automatikbetrieb stets das günstigste Arbeitsverhältnis zwischen Leistung und Kosten ein. Die Prozessoptimierung passt dabei die Drehzahl von Dieselmotor und Fräswalze, den Fahrtrieb, die Wasseranlage und den Maschinenvorschub automatisch an. Dies führt zu einer enormen Bedienerentlastung bei Ver-

**MILL ASSIST**

Automatisch effizient fräsen

**Drei Vorwahlstrategien**

Optimale Maschineneinstellung

**Eindeutige Vorwahl von konstanter Fräsbildqualität**

Durch einfache Vorwahl aus einer Skala von 1 bis 10 kann die erforderliche Fräsflächenqualität voreingestellt werden. Unter Berücksichtigung des Fräswalzentyps werden so die Fräswalzendrehzahl und die Fräsgeschwindigkeit automatisch eingestellt.

**Innovative Effizienzanzeige**

Der Maschinenbediener wird mittels einer Effizienzanzeige permanent über seinen Arbeitsstatus informiert. Mögliche Optimierungen bei der Fräsparametereinstellung werden zusätzlich im Bedienpanel angezeigt.

**WIRTGEN > GOOD TO KNOW**

Die Maschinensteuerung **MILL ASSIST** der W 200 Fi ermöglicht effiziente Motordrehzahlen bei gleichzeitiger Produktivitätssteigerung. Dies führt insbesondere zu signifikant reduzierten CO<sub>2</sub>-Emissionen pro gefrästem Kubikmeter Material.

# MAXIMALE FRÄSLEISTUNG



## Mehr Kraft

Leistungsstarker Dieselmotor

## Optimierter Transport

Entnehmbares Zusatzgewicht



### Leistungsstarker Dieselmotor

Der leistungsstarke Dieselmotor in Kombination mit niedrigen Drehzahlen bei hohem Drehmoment prädestiniert die W 200 Fi für alle anstehenden typischen Aufgaben einer Großfräse.

### Erhöhte Flexibilität in der Ballastierung

Das Zusatzgewicht von 1.600 kg kann in zwei Stufen schnell und einfach an der Maschinenrückseite installiert oder entnommen werden. Dadurch lässt sich ein angestrebtes Maschinentransportgewicht noch exakter einstellen.

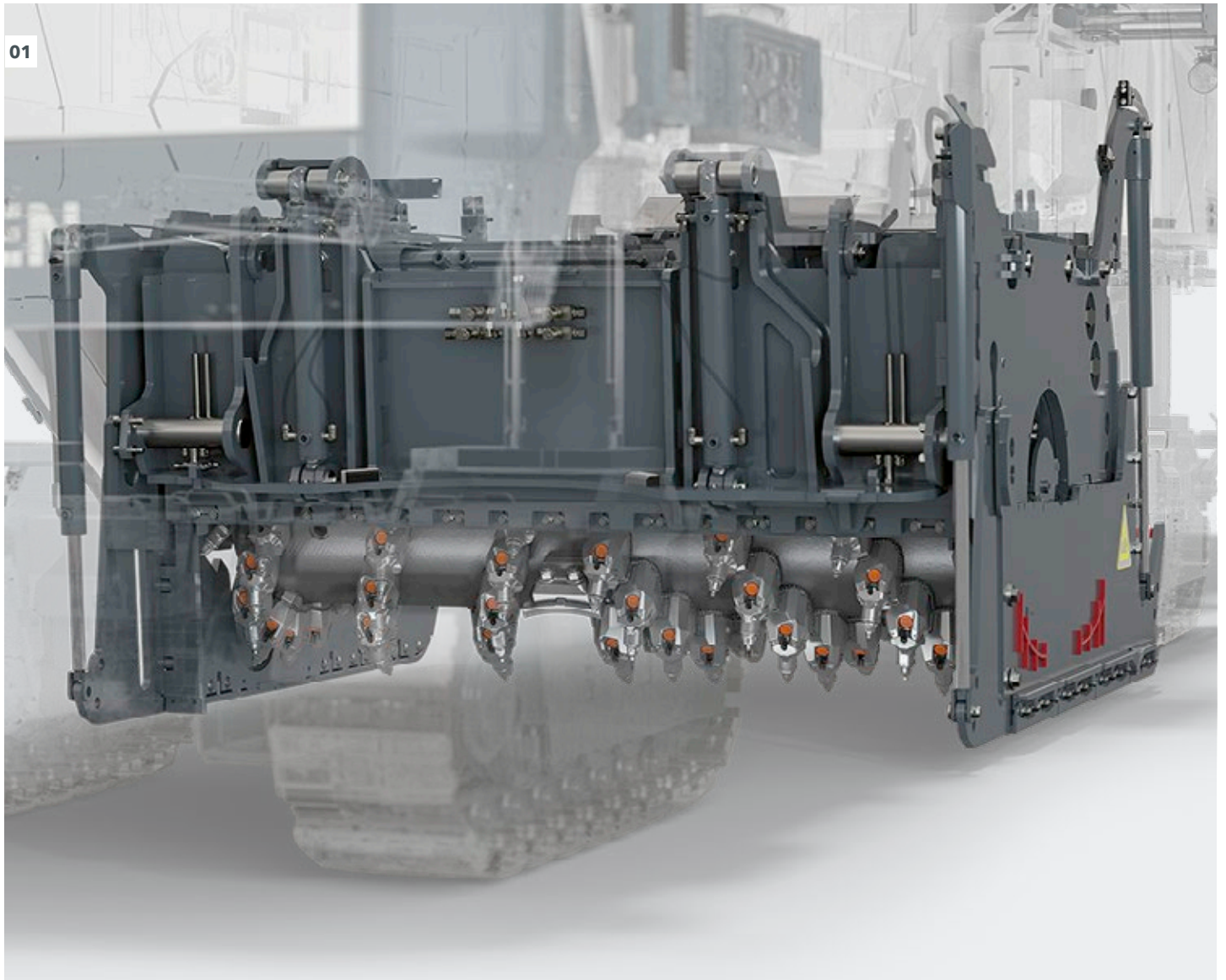


# MAXIMALE FRÄSLEISTUNG

## Großer Abstreiferhub

Der vergrößerte Abstreiferhub ermöglicht größere Frästiefen und erweitert damit das Einsatzspektrum beim Fräsen ohne Materialverladung. Gleichzeitig reduziert der verringerte Materialstau den Verschleiß im Fräswalzengehäuse und auf der

Fräswalze. Unterschiedliche Anpressdruckstufen des Abstreifers lassen sich zudem je nach Bedarf und Anwendung schnell und komfortabel per Tastendruck über das 7"-Bedienpanel ansteuern.



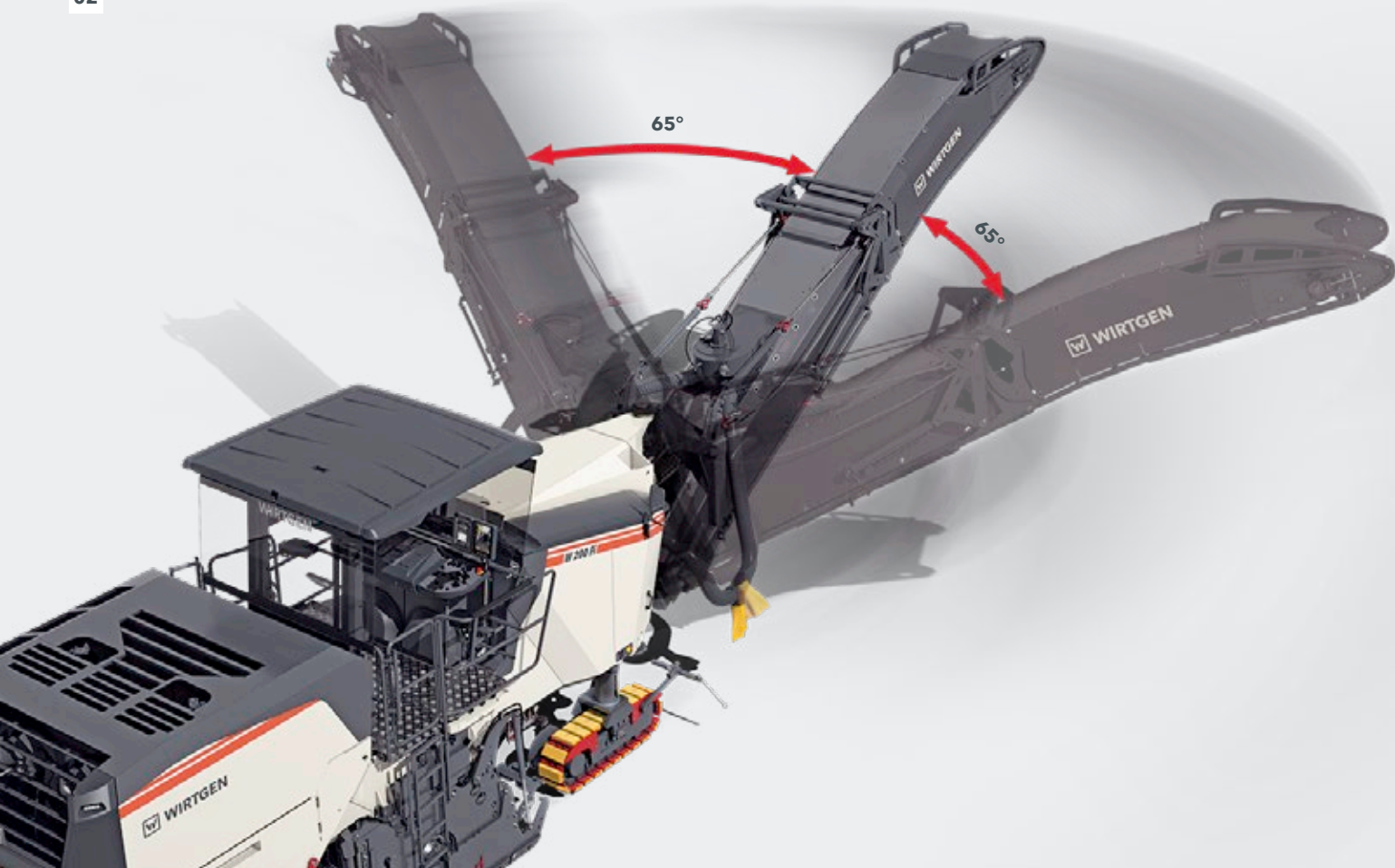
**Präzise und flexible Verladung**

Zwei Schwenkgeschwindigkeiten, große Schwenkwinkel

**Leistungsspitzen meistern**

Neue „Booster“-Funktion

02



01 Vergrößerter Abstreiferhub für erhöhtes Anwendungsspektrum beim Fräseinsatz und weniger Verschleiß. 02 Großer Schwenkbereich des Abwurfbands.

### Flexible und leistungsstarke Fräsgutverladung

Enorm große Bandschwenkwinkel von beidseitig jeweils  $65^\circ$  machen die Materialverladung auch in schwierigen Situationen möglich, z. B. im Kreuzungsbereich oder in Wendehämmern. Die Bandgeschwindigkeit des Abwurfbands lässt sich per Tastendruck auf die jeweilige Baustellen- und Verladesituation einstellen. Weiterhin garantiert das hydraulisch faltbare Abwurfband ein schnelles Zusammenfallen auf der Baustelle sowie einfachen Transport.

### „Booster“-Funktion für vergrößerte Abwurfparabel

Das Betätigen der „Booster“-Taste auf einem der beiden Hauptbedienpanel sorgt für eine kurzzeitig um 20% erhöhte Bandgeschwindigkeit und Verladeleistung des Abwurfbands, um Fräsgut vorübergehend besonders schnell aus dem Fräswalzengehäuse bzw. besonders hoch und weit auf eine Lkw-Mulde zu befördern.

# WPT MILLING - INFORMATIVER WIRTGEN GROUP PERFORMANCE TRACKER MILLING

## Bewährtes WITOS FleetView Telematiksystem mit optionaler Zusatzausstattung WPT Milling

Das WITOS FleetView Telematiksystem beinhaltet die Steuereinheit (TCU) mit GPS-Empfänger sowie die Nutzungsrechte für die Web-Applikation WITOS FleetView. Der Web-Zugang zeigt eine kompakte Übersicht über den Maschinenstatus mit

Verbrauchsdaten, Arbeitszeiten, Positionsdaten, Fehlermeldungen und Serviceintervallen. Mit der Zusatzausstattung **WPT Milling** werden zudem die tatsächliche Fräsleistung erfasst sowie Verbrauchs- und Positionsdaten in einem übersichtlichen, automatisch generierten Bericht zur Verfügung gestellt.

### Umfassende Jobdaten

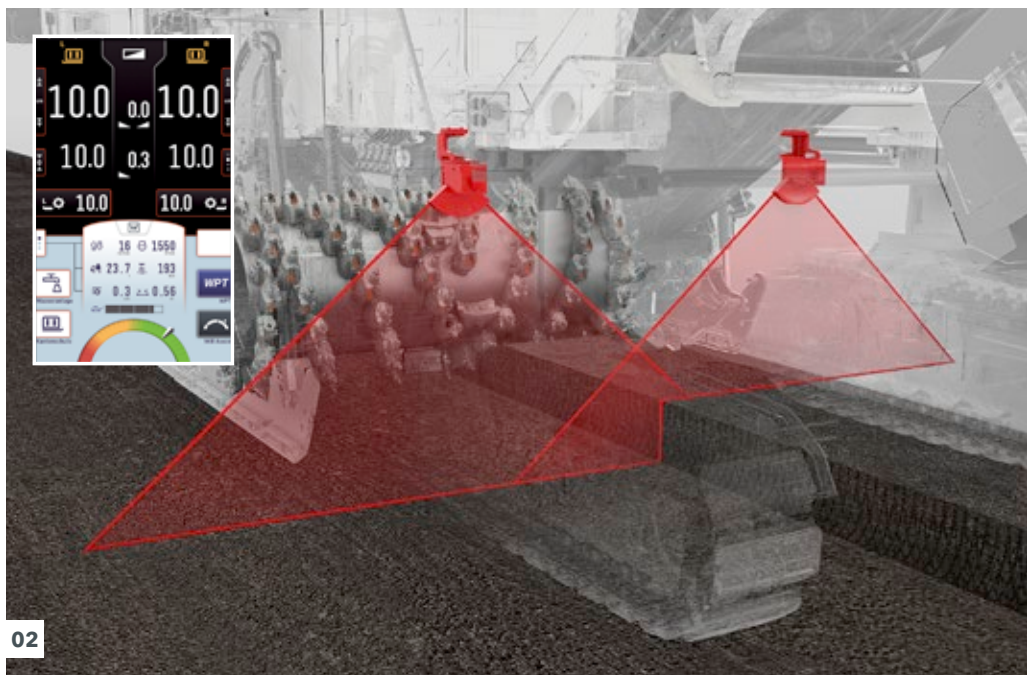
Baustellenbericht per Mail

### Einfache Abrechnung

Keine Extrakosten für die Vermessung



- 01** Der Bediener ist ständig über die aktuellen Maschinen- und Einsatzparameter informiert - bei Arbeitsende werden die Daten zum Maschinenbetreiber übertragen.
- 02** Die tatsächliche, aktuell ausgeführte Fräsbreite wird per Laserscanner abgetastet und deutlich auf dem Bedienpanel angezeigt.



02

### Eindeutige Fräsleistungsdokumentation

Über einen Laserscanner erfasste Fräsquerschnitte werden für eine Fräsvolumenbestimmung umgerechnet. Schon im Fräsprozess werden dem Bediener



01

permanent das aktuelle Fräsvolumen und die aktuelle LKW-Tonnage präzise auf dem 7"-Bedienpanel angezeigt.

### Automatisch generierte Aufmaßberichte

Fräsleistungsdaten werden permanent per Mobilfunkverbindung an einen Datenserver übertragen. Nach Fertigstellung der Fräsarbeiten wird automatisch ein Aufmaßbericht im Excel- sowie PDF-Format erstellt und per E-Mail z.B. an die Auftragsleitstelle des Maschinenbetreibers geleitet. Der Aufmaßbericht enthält präzise Angaben zu Fräsvolumen, Fräsfläche und Frästiefen mit entsprechender GPS-Position. Zusätzlich werden Verbrauchsstoffe wie Diesel, Wasser und Meißel aufgeführt. Nützliche Angaben wie z. B. Anzahl der beladenen LKW werden ebenfalls - wenn vom Maschinenführer quittiert - angezeigt.

### Baustellenzuordnung mittels Satellitenkartendarstellung

In den Aufmaßberichten werden leicht verständliche Satellitenkartenbilder mit den ausgeführten Fräsarbeiten dargestellt. Die Fräsflächen werden dabei farblich nach Frästiefenklassen unterschieden.

### Direkte Anzeige der tatsächlichen Fräsbreite

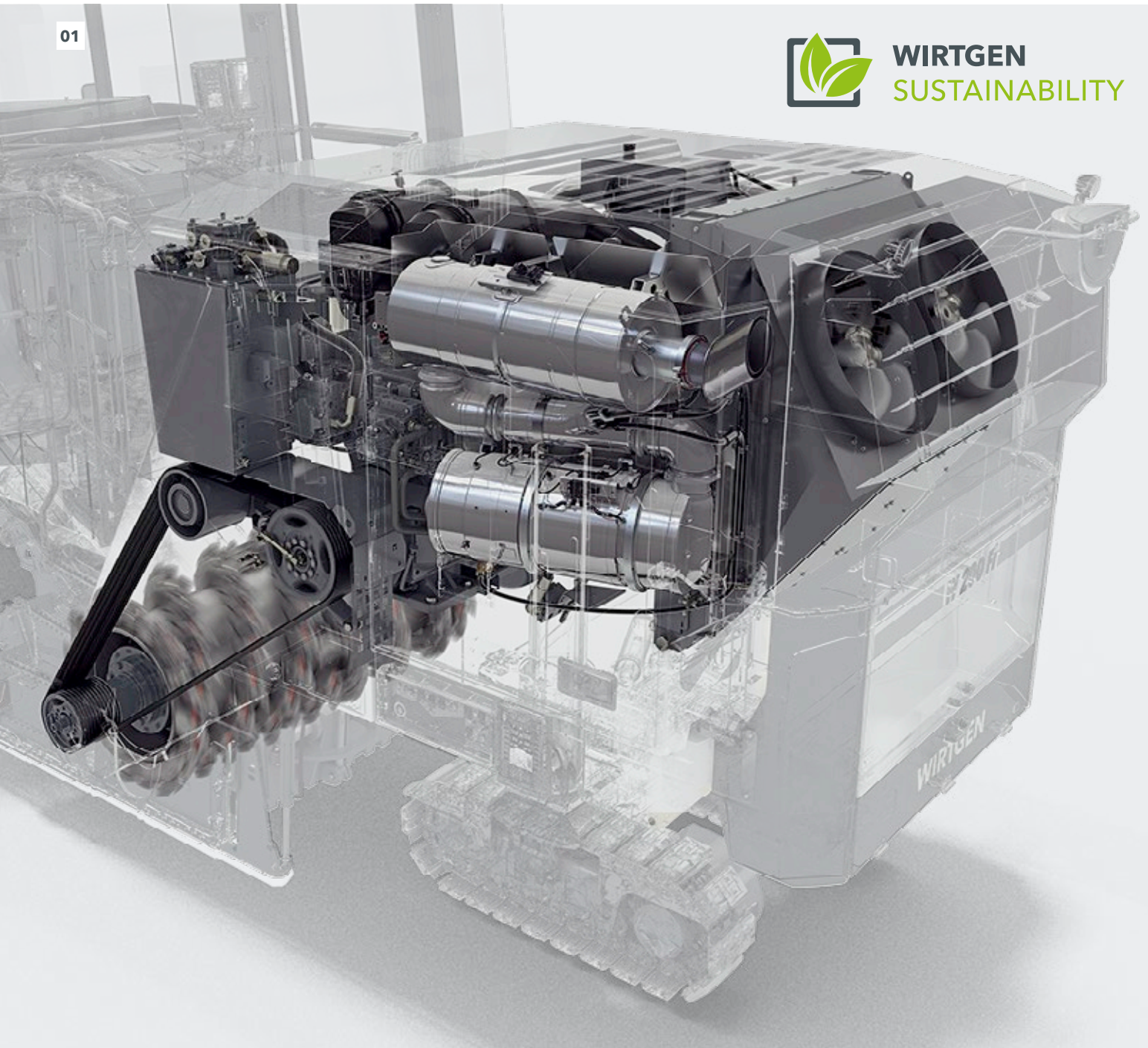
Die tatsächliche, aktuell ausgeführte Fräsbreite wird direkt auf dem Bedienpanel angezeigt. Dank dieser Information kann der Bediener seine Fräsbreitenaufteilung ohne eine vorherige Markierung der Fahrbahn ausführen.

# REDUZIERTER DIESELVERBRAUCH - AKTIVE CO<sub>2</sub>-MINIMIERUNG

01



**WIRTGEN**  
SUSTAINABILITY



**Geringer Dieselverbrauch bei hoher Leistung**

Erweiterter Niedrigdrehzahlbereich

**Kraftstoffsparend kühlen**

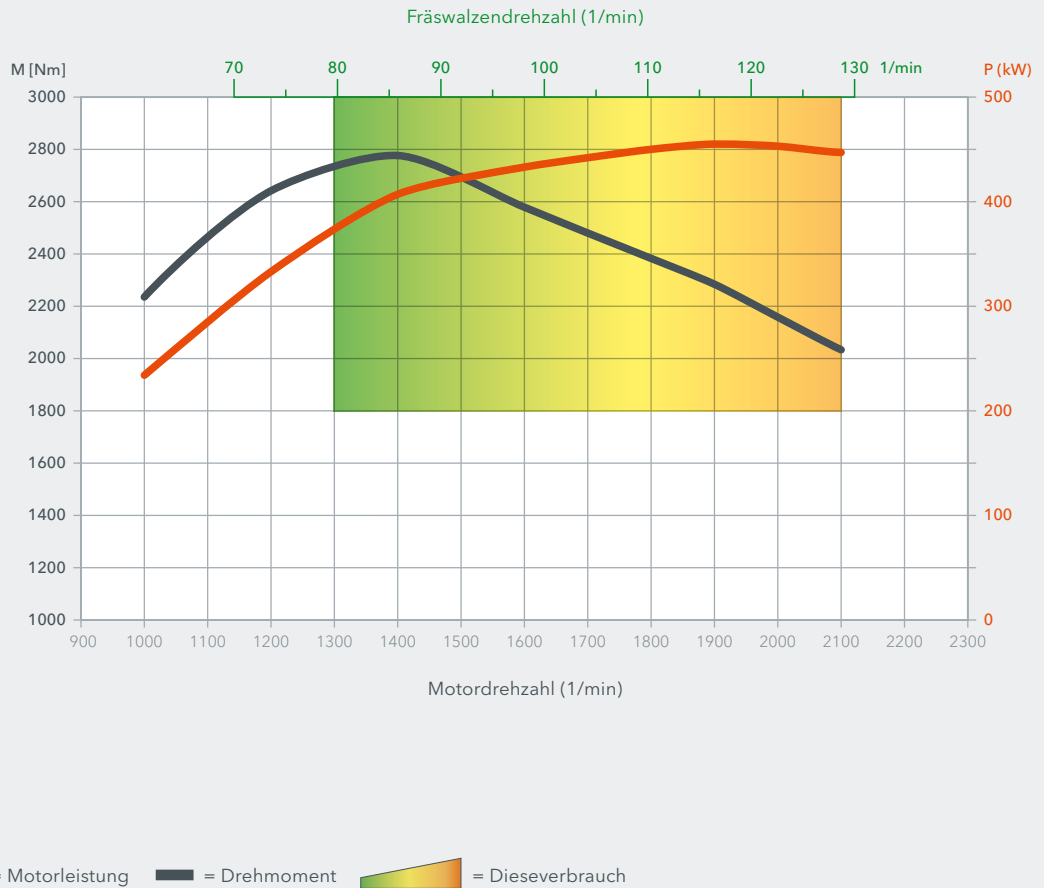
Lastabhängiger Doppellüfter

**01** Kompakte Motorantriebsstation.

**02** Erweiterte Bandbreite der Fräswalzendrehzahl für reduzierten Dieselverbrauch und geringeren Meißelverschleiß.

**02**

### Motorkennlinien Kaltfräse W 200 Fi



#### Erweiterter Bereich der nutzbaren Fräswalzendrehzahl

Dank der modernen Motorsteuerung bietet die W 200 Fi ein sehr breites nutzbares Fräswalzendrehzahlband. Besonders der neue niedrigere Motordrehzahlbereich ermöglicht deutliche Dieseleinsparungen bei gleichzeitig enormer Fräseleistung.

#### Maximale Leistungsausschöpfung im Niedrigdrehzahlbereich

Die integrierte Maschinensteuerung **MILL ASSIST** sorgt dafür, dass der Dieselmotor der W 200 Fi hauptsächlich im unteren Drehzahlbereich bei gleichzeitig hoher Leistungskraft und geringem Dieselverbrauch betrieben wird.

#### Start-Stop-Motor-Funktion über Außenbedienpanel

Über das Außenbedienpanel lässt sich der Dieselmotor auch von Bodenpersonal mühelos ein- und ausschalten. Dies ermöglicht geringeren Dieselverbrauch und reduzierte Geräuschemissionen.

#### Intelligentes Doppellüfterkonzept

Zwei drehzahlgesteuerte und intelligent angeordnete Lüfter für den Dieselmotor und das Hydrauliksystem liefern Kühlleistung nach Bedarf. So trägt auch das Kühlsystem effizient zu geringerem Dieselverbrauch bei.

#### WIRTGEN > GOOD TO KNOW

Alle hier genannten, zukunftsweisenden Features der W 200 Fi tragen zu einer deutlichen Erhöhung der Nachhaltigkeit bei.

# UMWELTGERECHTE MASCHINENTECHNOLOGIE

## Umwelt im Fokus

Geringe CO<sub>2</sub>-Emissionen

## Minimaler Wasserverbrauch

Effiziente Wasserdosierung







## WIRTGEN SUSTAINABILITY



05

### 01 Maximale Abgasreinigung für geringe Abgasemissionen

Der moderne, sparsame Dieselmotor der W 200 Fi bietet maximale Motorleistung mit enorm hohem Drehmoment. Die Motortechnik erfüllt dabei die Anforderungen der derzeit höchsten Abgasstufe EU Stage 5 / US EPA Tier 4f für minimale Abgasemissionen.

### 02 Reduzierte Geräuschemissionen beim Umsetzen

Die Fahrgeschwindigkeit der Kaltfräse beträgt bis zu 100 m/min. Dabei werden nur niedrige Motordrehzahlen benötigt – bei reduziertem Dieserverbrauch sowie geringeren Geräuschemissionen.

### 03 Arbeitsstrategie „ECO“ für minimale Verbräuche

Bei Vorwahl der Arbeitsstrategie „ECO“ garantiert die Motorsteuerung **MILL ASSIST** geringen Diesel- und Meißelverbrauch sowie niedrige Geräuschemissionen.

### 04 Effizientes Wassermanagement

Vier separat elektrisch zuschaltbare Segmente der Wassersprühleiste ermöglichen vom Fahrstand die Zugabe der optimalen Wassermenge im Fräsprozess, z. B. beim Fräsen mit halber Spurbreite. Automatisches Zu- und Abschalten der Wasseranlage sowie fräseleistungsabhängige Wasserdosierung reduzieren den Wasserverbrauch erheblich.

### 05 Optimierte VCS-Absauganlage

VCS sorgt für bessere Luftqualität und Sichtverhältnisse im Arbeitsbereich von Maschinenführer und Bodenpersonal. Zusätzlich reduziert der konstruktiv optimierte, besser zugängliche VCS-Ansaugkanal den Reinigungsaufwand.

## WIRTGEN > GOOD TO KNOW



Alle hier genannten Features der W 200 Fi stehen für aktiven Umweltschutz und Schonung der natürlichen Ressourcen.

# NACHHALTIGE INNOVATIONEN FÜR EINE GRÜNE ZUKUNFT

Mehr denn je gilt es, schädliche CO<sub>2</sub>-Emissionen auf Straßenbaustellen zu minimieren – bei unverändert großer Leistung und Produktivität. Innovative WIRTGEN Technologien leisten einen hohen Beitrag zum aktiven Umweltschutz und zur Schonung der natürlichen Ressourcen.

Mit der W 200 Fi aus der aktuellen Großfräsengeneration F-Series ist es WIRTGEN gelungen, den CO<sub>2</sub>-Ausstoß im Arbeitseinsatz durch signifikante Reduktion des Kraftstoffverbrauchs pro gefrästem Kubikmeter Material effektiv zu verringern.

## WIRTGEN > GOOD TO KNOW



Gegenüber ihrem Vorgängermodell W 200 aus dem Baujahr 2010 erzeugt die W 200 Fi bis zu 20% weniger CO<sub>2</sub>-Emissionen pro gefrästem Kubikmeter Material. Dazu leisten innovative WIRTGEN Technologien wie der **MILL ASSIST**, das Doppellüfterkonzept usw. ihren wertvollen Beitrag.



WIRTGEN W 200 (2010)



WIRTGEN W 200 Fi (2020)

Die W 200 Fi bietet darüber hinaus weiteres CO<sub>2</sub>-Einsparpotenzial, denn die Maschine ist HVO-ready und kann mit dem qualitativ hochwertigen Bio-kraftstoff HVO betankt werden.



# WIRTGEN SUSTAINABILITY



Die einfach zu bedienende, kompakte Kaltfräse bietet ein vielfältiges Anwendungsspektrum von der Deckschichtsanierung über den Komplettausbau bis hin zu Feinfräsarbeiten. Die innovative Maschinensteuerung **MILL ASSIST** ermöglicht im Automatikbetrieb effizienten Maschineneinsatz bei hoher Leistung und einfacher Bedienung. Mittels schnellem und einfachem Fräsaggregatwechsel lassen sich Fräsbreiten von 1,5 m, 2,0 m oder 2,2 m im MCS - Multiple Cutting System - realisieren.



## TECHNISCHE DATEN W 200 Fi

### Fräswalze

Fräsbreite Standard	2.000 mm
Fräsbreite optional 1	1.500 mm
Fräsbreite optional 2	2.200 mm
Frästiefe <sup>1)</sup>	0 - 330 mm
Schnittkreisdurchmesser	1.020 mm

### Motor

Hersteller	CUMMINS
Typ	QSX 15
Kühlung	Wasser
Anzahl der Zylinder	6
Nennleistung bei 2.100 min <sup>-1</sup>	447 kW / 600 HP / 608 PS
Maximalleistung bei 1.900 min <sup>-1</sup>	455 kW / 610 HP / 619 PS
Hubraum	15 l
Kraftstoffverbrauch Nennleistung   im Baustellenmix	119 l/h   47 l/h
Abgasstufe	EU Stage 5 / US EPA Tier 4f
Schall-Leistungspegel nach EN 500-2 Motor   Fahrstand	≤ 111 dB(A)   ≥ 80 dB(A)

### Elektrische Anlage

Spannungsversorgung	24 V
---------------------	------

### Füllmengen

Kraftstoff	1.200 l
AdBlue® / DEF <sup>2)</sup>	100 l
Hydrauliköl	85 l
Wasser	3.270 l

### Fahreigenschaften

Max. Fahr- und Fräsgeschwindigkeit	0 - 100 m/min (6 km/h)
------------------------------------	------------------------

### Fahrwerke

Kettenlaufwerke vorne und hinten (L x B x H)	1.565 x 260 x 600 mm
--	----------------------

### Fräsgutverladung

Gurtbreite Aufnahmeband	850 mm
Gurtbreite Abwurfband	850 mm
Theoretische Abwurfbandkapazität	375 m <sup>3</sup> /h

## TECHNISCHE DATEN W 200 F i

### Gewicht Basismaschine

Leergewicht Maschine ohne Betriebsstoffe	25.950 kg
Betriebsgewicht, CE <sup>3)</sup>	28.250 kg
Maximales Einsatzgewicht (vollgetankt in max. Ausstattung) in FB2200	35.200 kg

### Gewichte Betriebsstoffe

Wasser	3.270 kg
Kraftstoff (0,83 kg/l)	1.000 kg
AdBlue® / DEF <sup>2)</sup> (1,1 kg/l)	110 kg

### Zusätzliche Mehrgewichte

#### Maschinenbediener und Werkzeug

> Maschinenbediener	75 kg
> 5 Meißeleimer	125 kg
> Bordwerkzeug	30 kg

#### Optionale Fräsaggregate anstelle Standard

> Fräswalzengehäuse FB2200	170 kg
> Schnellwechsel-Fräsaggregat FB2000 <b>MCS BASIC</b>	670 kg
> Schnellwechsel-Fräsaggregat FB2200 <b>MCS BASIC</b>	920 kg

#### Optionale Fräswalzen anstelle Standard

> Fräswalze FB2000 <b>HT22 PLUS</b> LA18 mit 146 Meißeln	-70 kg
> Fräswalze FB2200 <b>HT22 PLUS</b> LA15 mit 176 Meißeln	150 kg
> Fräswalze FB2200 <b>HT22 PLUS</b> LA18 mit 155 Meißeln	20 kg

#### Optionale MCS-Fräswalzen anstelle Standard

> Fräswalze <b>MCS BASIC</b> FB2000 <b>HT22 PLUS</b> LA15 mit 162 Meißeln	250 kg
> Fräswalze <b>MCS BASIC</b> FB2000 <b>HT22 PLUS</b> LA18 mit 146 Meißeln	225 kg
> Fräswalze <b>MCS BASIC</b> FB2200 <b>HT22 PLUS</b> LA15 mit 176 Meißeln	470 kg
> Fräswalze <b>MCS BASIC</b> FB2200 <b>HT22 PLUS</b> LA18 mit 155 Meißeln	340 kg

#### Optionale Zusatzausstattung

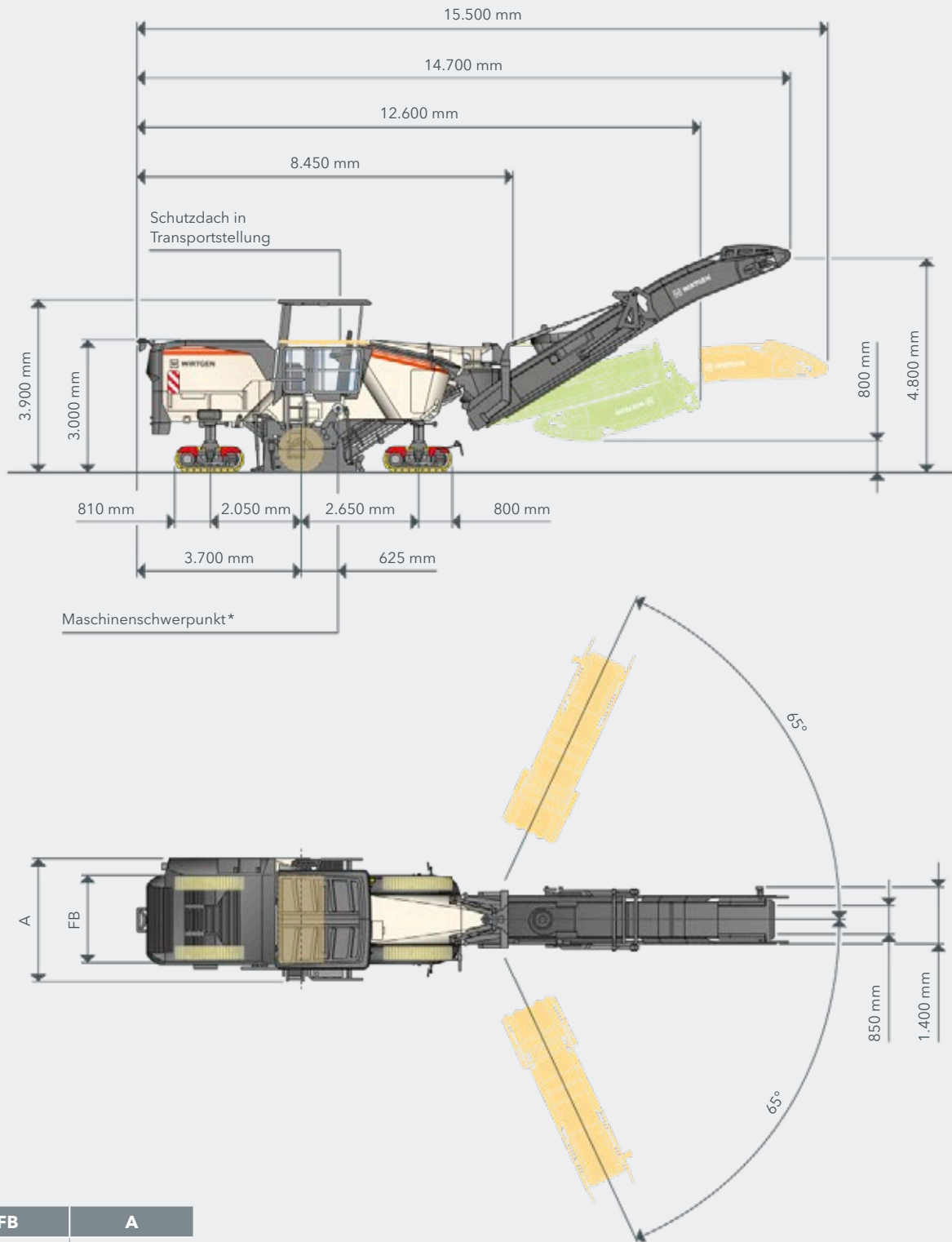
> Fahrstand mit einfachem Stehsitz und Wetterschutzdach	600 kg
> Zweiteiliges Zusatzgewicht mit insgesamt 1.600 kg	1.600 kg
> Großes Staufach am Maschinenheck für 69 Meißeleimer	150 kg
> Erweiterung für <b>MCS BASIC</b> mit einer hydraulisch öffnenden Seitentür für FB2000 oder FB2200	140 kg
> VCS-Absauganlage	140 kg
> Erweiterung von <b>LEVEL PRO ACTIVE</b> mit Nivellierauslegern und einem Sonic-Ski Sensor	50 kg
> Erweiterung von <b>LEVEL PRO ACTIVE</b> mit einem Hydrauliksensor, rechts montiert	65 kg
> Erweiterung von <b>LEVEL PRO ACTIVE</b> mit zwei Hydrauliksensoren, rechts und links montiert	110 kg

<sup>1)</sup> Die maximale Frästiefe kann auf Grund von Toleranzen und Verschleiß vom angegebenen Wert abweichen.

<sup>2)</sup> AdBlue® ist eine eingetragene Marke des Verbands der Automobilindustrie (VDA) e. V.

<sup>3)</sup> Maschinengewicht, halbes Gewicht aller Betriebsstoffe, Bordwerkzeug, Maschinenbediener, keine Zusatzoptionen

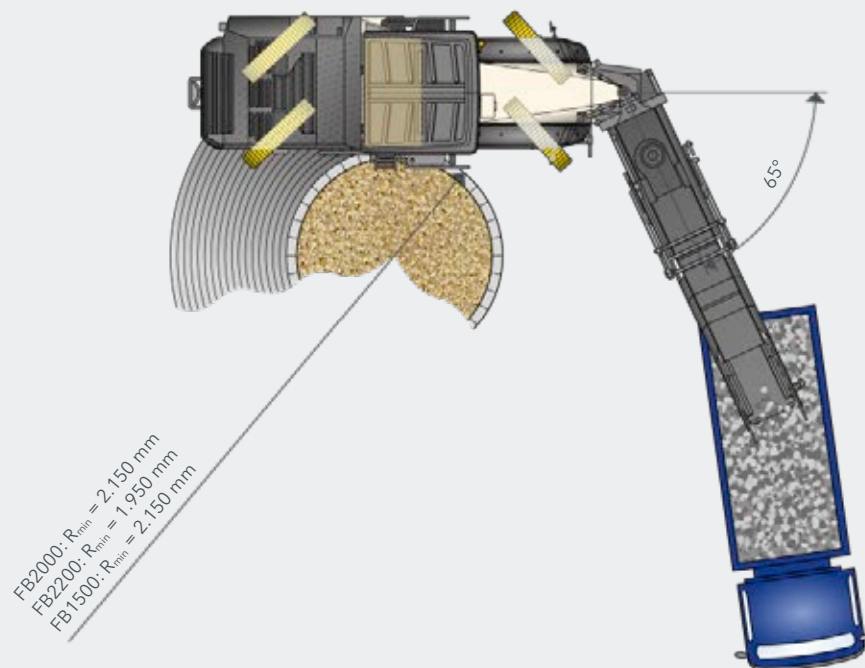
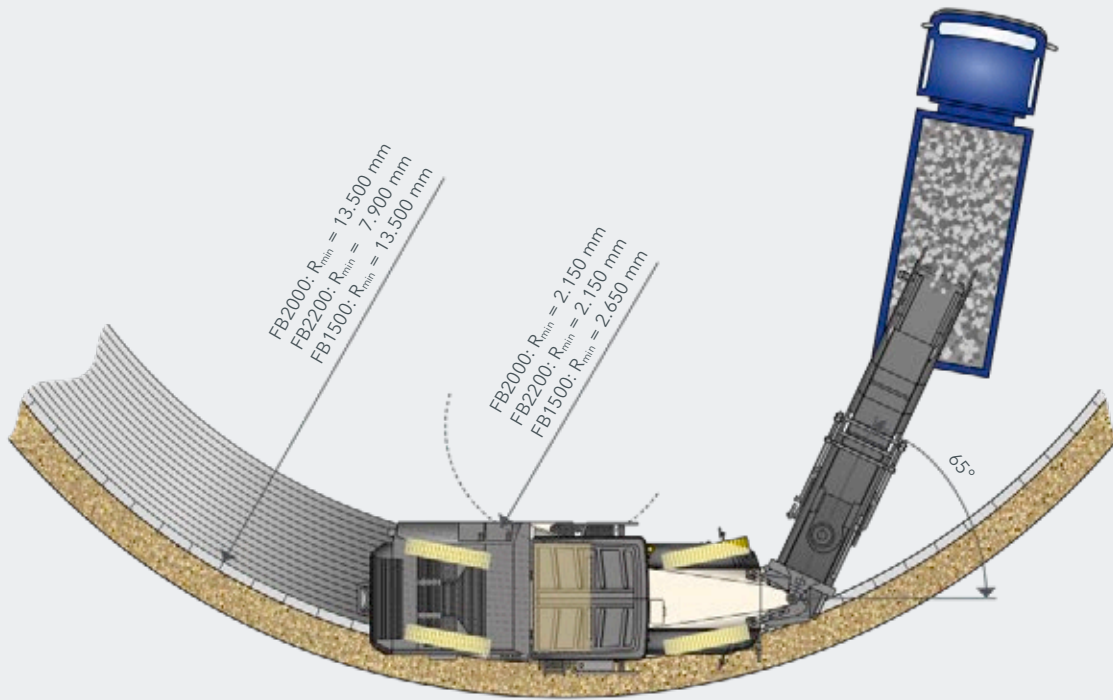
SEITENANSICHT / DRAUFSICHT W 200 Fi



FB	A
1.500 mm	2.500 mm
2.000 mm	2.500 mm
2.200 mm	2.700 mm

\*Bezogen auf das Betriebsgewicht, CE bei ausgeklapptem Band

## FRÄSKREIS W 200 Fi BEI FRÄSTIEFE 150 MM



## STANDARD AUSSTATTUNG W 200 Fi

## Basismaschine

- > Grundmaschine mit Motor ■
- > Maschinenchassis mit einseitiger Wespentaille hinten rechts und beidseitiger Wespentaille vorne ■
- > Hydraulisch öffnende, schallgedämmte Motorhaube ■
- > Luftkompressoranlage ■
- > Zwei Kühllüfter für minimierten Leistungsverbrauch der Kühlanlage ■

## Fräswalzenaggregat

- > Verstellung des Niederhalterandruckes über das Bedienpanel oder automatisch über die „MILL ASSIST“ - Funktion zur Reduzierung von Schollenbildung ■
- > Elektrische Anpressdruckverstellung des Abstreifers über das Bedienpanel ■
- > Automatisch gesteuerte Abstreiferverriegelung ■
- > Einteilige Wassersprühleiste im Fräswalzenaggregat zur Meißelkühlung und Staubbindung ■
- > Automatische Wassermengenregelung über „MILL ASSIST“- Funktion ■
- > Um 150 mm vergrößerter Hub der Höhenverstellung für komfortableren Meißel- und Fräsaggregatwechsel ■
- > Vorrüstung für schnellen Fräsaggregatwechsel ■
- > Hydraulisch anhebbarer Kantenschutz, rechts Freiraum 450 mm und links Freiraum 330 mm ■
- > Fräswalzengehäuse FB2000 □
- > Wassersprühleiste für FB2000 □

## Fräswalzen

- > Fräswalze FB2000 **HT22 PLUS** LA15 mit 162 Meißeln □

## Fräsgutverladung

- > Erhöhte Bandschwenkwinkel von beidseitig jeweils 65° ■
- > Abwurfband mit regelbarer Fördergeschwindigkeit ■
- > Booster-Funktion für kurzzeitig um 20% erhöhte Bandgeschwindigkeit und Verladeleistung des Abwurfbands ■
- > Wassersprühanlage im Aufnahmeband ■
- > Vergrößerte Bandpumpe für eine konstante Banddrehzahl auch bei einer geringen Motordrehzahl von 1.300 1/min ■
- > Abwurfband, 7.900 mm lang, 850 mm breit □

## Maschinensteuerung und Nivellierung

- > Anwenderfreundliches Bedienpanel mit 7"-Farbdisplay ■
- > Nivelliersystem **LEVEL PRO ACTIVE** mit vielen bedienerentlastenden Automatik- und Zusatzfunktionen ■
- > **LEVEL PRO ACTIVE** - Automatische Höhensteuerung im Transportmodus ■
- > **LEVEL PRO ACTIVE** - Rampenfräsen und Ansetzautomatik für zweite Frässpur ■
- > **RAPID SLOPE** Querneigungssensor für Nivelliersystem **LEVEL PRO ACTIVE** ■
- > Assistenzsystem „MILL ASSIST“ zur automatischen Anpassung der Fräswalzendrehzahl abhängig vom Anwendungsschwerpunkt und den gewählten Parametern Motorlast, Vorschubgeschwindigkeit, Ausbaumenge und Fräsbildqualität ■
- > Umfangreiche Maschinendiagnose im Bedienpanel z.B. mit Diagnosesystem für CAN-Bus ■
- > Im Bedienpanel integriertes Voltmeter zur Spannungsmessung im Fehlerfall ■
- > Zwei Bedienpanels für Bedienfunktionen durch Bodenpersonal ■



## STANDARD AUSSTATTUNG W 200 Fi

### Fahrstand

> Komfortabler Aufstieg zum Fahrstand, rechts und links	■
> Komplett elastisch gelagerter Fahrstand über die gesamte Maschinenbreite mit ausklappbarem Geländer, rechts	■
> Elektroschaltschrank auf dem Bedienstand für optimale Zugänglichkeit und schnelle Fehlersuche	■
> Zwei Spiegel vorne und ein Spiegel im Heckbereich der Maschine	■
> Fahrstand mit einfachem Stehsitz	□

### Fahrwerk und Höhenverstellung

> PTS - Automatisch parallel zur Fahrbahn geführte Maschine	■
> ISC - Intelligente Fahrkettengeschwindigkeitskontrolle mit hydraulischem Vierkettenantrieb	■
> Hohe Maschinenstabilität durch Vierfachpendelachse	■
> Hohe Fahrgeschwindigkeit bis zu 100 m/min bei niedrigen Motordrehzahlen (1.350 1/min), reduziertem Dieserverbrauch und geringen Geräuschemissionen	■
> Um 60% erhöhte Hubgeschwindigkeit der Höhenverstellung	■
> Vier Fahrwerke Typ B1, mit EPS-Polyurethan-Bodenplatten	■

### Sonstiges

> „Welcome-and-Go-Home-Light“- Funktion im Bereich Aufstieg und Fahrstand	■
> Große Staufächer auf der Maschine für Meißeleimer	■
> Automatisch zuschaltende Wasserhochdruckanlage, 18 bar, 67 l/min	■
> Gute Zugänglichkeit zu allen Wartungspunkten an der Motorstation	■
> Pneumatikhammer mit Meißelaus- und Meißeleintreiber	■
> Großes Werkzeugpaket in abschließbarem Werkzeugkasten	■
> Insgesamt 6 NOT-AUS-Schalter an sinnvollen Positionen an der Maschine	■
> Maschinenseitige Vorrüstung für die Installation der Control Unit für WITOS FleetView	■
> Europäische Baumusterzertifizierung, EuroTest-Zeichen und CE-Konformität	■
> Wassertankbefüllung von Maschinenrückseite	□
> Folierung Standard Cremeweiß RAL 9001	□
> John Deere Operations Center: Digitale Lösungen zur Prozess-, Maschinen- und Serviceoptimierung	□
> Standard-Beleuchtungspaket LED mit 20.600 Lumen	□

■ = Standardausstattung

□ = Standardausstattung, wahlweise ersetzbar durch optionale Ausstattung

□ = Optionale Ausstattung

**OPTIONALE AUSSTATTUNG W 200 Fi****Fräswalzenaggregat**

> Fräswalzengehäuse FB2200	<input type="checkbox"/>
> Schnellwechsel-Fräsggregat FB2000 <b>MCS BASIC</b>	<input type="checkbox"/>
> Schnellwechsel-Fräsggregat FB2200 <b>MCS BASIC</b>	<input type="checkbox"/>
> Sektionale, elektrisch schaltbare Wassersprühleiste für FB2000	<input type="checkbox"/>
> Wassersprühleiste für FB2200	<input type="checkbox"/>
> Sektionale, elektrisch schaltbare Wassersprühleiste für FB2200	<input type="checkbox"/>
> Verschraubte Seitenwand rechts für Fräsggregat	<input type="checkbox"/>
> Seitenwand für Fräsggregat mit MCS	<input type="checkbox"/>
> Erweiterung für <b>MCS BASIC</b> mit einer hydraulisch öffnenden Seitentür für FB2000	<input type="checkbox"/>
> Erweiterung für <b>MCS BASIC</b> mit einer hydraulisch öffnenden Seitentür für FB2200	<input type="checkbox"/>
> Montaghilfe zum schnelleren Wechsel des Fräsggregates	<input type="checkbox"/>
> Fräswalzendrehvorrichtung	<input type="checkbox"/>
> Ist-Frästiefenmessung mit Anzeige in <b>LEVEL PRO ACTIVE</b>	<input type="checkbox"/>
> Überlastsensoren am Abstreifer	<input type="checkbox"/>
> Aktive Schwimmstellung am Kantenschutz, rechts und links	<input type="checkbox"/>
> Verschleißschutzrollen für Kantenschutz, rechts oder links	<input type="checkbox"/>
> Fräswalzenmontage- und -transportwagen FB1500 bis FB2500	<input type="checkbox"/>
> Transportrollensatz für den vereinfachten Fräsggregatwechsel (FB1500 - FB3800)	<input type="checkbox"/>
> Schnellwechsel-Fräsggregat FB1500 und Fräswalze FB1500 <b>HT22 PLUS LA15</b>	<input type="checkbox"/>
> Schnellwechsel-Fräsggregat FB2000 MCS und Fräswalze <b>MCS BASIC</b> FB2000 LA15	<input type="checkbox"/>
> Schnellwechsel-Fräsggregat FB2200 MCS und Fräswalze <b>MCS BASIC</b> FB2200 LA15	<input type="checkbox"/>

**Fräswalzen**

> Fräswalze FB2000 <b>HT22 PLUS</b> LA18 mit 146 Meißeln	<input type="checkbox"/>
> Fräswalze <b>MCS BASIC</b> FB2000 <b>HT22 PLUS</b> LA15 mit 162 Meißeln	<input type="checkbox"/>
> Fräswalze <b>MCS BASIC</b> FB2000 <b>HT22 PLUS</b> LA18 mit 146 Meißeln	<input type="checkbox"/>
> Fräswalze FB2200 <b>HT22 PLUS</b> LA15 mit 176 Meißeln	<input type="checkbox"/>
> Fräswalze FB2200 <b>HT22 PLUS</b> LA18 mit 155 Meißeln	<input type="checkbox"/>
> Fräswalze <b>MCS BASIC</b> FB2200 <b>HT22 PLUS</b> LA15 mit 176 Meißeln	<input type="checkbox"/>
> Fräswalze <b>MCS BASIC</b> FB2200 <b>HT22 PLUS</b> LA18 mit 155 Meißeln	<input type="checkbox"/>
> Fräswalze <b>MCS BASIC</b> FB2000 <b>HT22 PLUS</b> LA8 mit 272 Meißeln	<input type="checkbox"/>
> Fräswalze <b>MCS BASIC</b> FB2000 <b>HT22 PLUS</b> LA25 mit 126 Meißeln	<input type="checkbox"/>
> Fräswalze <b>MCS BASIC</b> FB2000 <b>HT5</b> LA6X2 mit 672 Meißeln	<input type="checkbox"/>
> Fräswalze <b>MCS BASIC</b> FB2000 <b>HT22 PLUS</b> LA15 mit 18 Standardmeißeln und 144 PKD-Werkzeugen	<input type="checkbox"/>
> Fräswalze <b>MCS BASIC</b> FB2200 <b>HT22 PLUS</b> LA8 mit 297 Meißeln	<input type="checkbox"/>
> Fräswalze <b>MCS BASIC</b> FB2200 <b>HT22 PLUS</b> LA25 mit 134 Meißeln	<input type="checkbox"/>
> Fräswalze <b>MCS BASIC</b> FB2200 <b>HT5</b> LA6X2 mit 740 Meißeln	<input type="checkbox"/>
> Fräswalze <b>MCS BASIC</b> FB2200 <b>HT22 PLUS</b> LA15 mit 18 Standardmeißeln und 158 PKD-Werkzeugen	<input type="checkbox"/>

## OPTIONALE AUSSTATTUNG W 200 Fi

<b>Fräsgutverladung</b>	
> Abwurfband, 7.900 mm lang, 850 mm breit, mit hydraulischer Falteinrichtung	<input type="checkbox"/>
> VCS-Absauganlage	<input type="checkbox"/>
> Abstützvorrichtung Abwurfband	<input type="checkbox"/>
> Schwenkwinkelsteuerung <b>ACTIVE CONVEYOR</b> für Abwurfband	<input type="checkbox"/>
<b>Maschinensteuerung und Nivellierung</b>	
> Erweiterung von <b>LEVEL PRO ACTIVE</b> mit Nivellierauslegern und einem Sonic-Ski Sensor	<input type="checkbox"/>
> Erweiterung von <b>LEVEL PRO ACTIVE</b> mit einem Hydrauliksensor, rechts montiert	<input type="checkbox"/>
> Erweiterung von <b>LEVEL PRO ACTIVE</b> mit zwei Hydrauliksensoren, rechts und links montiert	<input type="checkbox"/>
> Erweiterung von <b>LEVEL PRO ACTIVE</b> mit 2 Ultraschallsensoren für Multiplexabtastung	<input type="checkbox"/>
> Erweiterung von <b>LEVEL PRO ACTIVE</b> mit 4 Ultraschallsensoren für Multiplexabtastung	<input type="checkbox"/>
> Erweiterung von <b>LEVEL PRO ACTIVE</b> mit einer Vorrüstung für 3D-Nivellierung für Maschine ohne Dach	<input type="checkbox"/>
> Erweiterung von <b>LEVEL PRO ACTIVE</b> mit einer Vorrüstung für 3D-Nivellierung für Maschine mit Dach	<input type="checkbox"/>
> Erweiterung von <b>LEVEL PRO ACTIVE</b> mit 2 Linearlasersensoren	<input type="checkbox"/>
> Bedienpanel 5" zur Steuerung des Nivelliersystems	<input type="checkbox"/>
> Bedienpanel 7" zur Anzeige der Maschinensteuerung und Steuerung des Nivelliersystems	<input type="checkbox"/>
> Bedienpanel 2" mit Favoritentasten	<input type="checkbox"/>
> Zwei Bedienpanels 2" mit Favoritentasten	<input type="checkbox"/>
> Ausführung mit Standardbedienpanel unten rechts und links	<input type="checkbox"/>
> Erweiterte Funktionalität an den Bedienpanels unten rechts und links, inklusive Start-Stopp-Motor-Funktion, Füllstandanzeige für Wassertank und Uhrzeitanzeige	<input type="checkbox"/>
> Benutzerspezifische Speicherung von Maschinenparametern über SMART KEY Schlüsselanhänger	<input type="checkbox"/>
<b>Fahrstand</b>	
> Fahrstand mit einfachem Stehsitz und Wetterschutzdach	<input type="checkbox"/>
<b>Sonstiges</b>	
> Wassertankbefüllung mit hydraulischer Befüllpumpe	<input type="checkbox"/>
> Folierung nach Kundenwunsch	<input type="checkbox"/>
> WIRTGEN GROUP Performance Tracker Milling mit WITOS FleetView - Präzise Fräslleistungsermittlung für Maschine ohne Dach oder mit Kabine	<input type="checkbox"/>
> Erweitertes Beleuchtungspaket LED mit 37.600 Lumen	<input type="checkbox"/>
> Zweiteiliges Zusatzgewicht mit insgesamt 1.600 kg	<input type="checkbox"/>
> Kompaktes Staufach am Maschinenheck für Meißeleimer	<input type="checkbox"/>
> Großes Staufach am Maschinenheck für 69 Meißeleimer	<input type="checkbox"/>
> Vorrüstung für hydraulisch angetriebenen Kehrbesen	<input type="checkbox"/>
> Staufach an den hinteren Fahrwerken für 8 Meißeleimer	<input type="checkbox"/>
> Hydraulisch angetriebene Kehrinheit	<input type="checkbox"/>
> Leistungsstarker Wasserhochdruckreiniger mit 150 bar und 15 l/min	<input type="checkbox"/>
> Hydraulischer Meißelaustreiber	<input type="checkbox"/>
> 2-fach Kamerasystem	<input type="checkbox"/>
> 4-fach Kamerasystem mit Bedienpanel 10"	<input type="checkbox"/>
> 8-fach Kamerasystem mit Bedienpanel 10"	<input type="checkbox"/>
> Elektrische Vorwärmung des Kraftstofffilters	<input type="checkbox"/>
> Elektrische Dieselsaug- und -druckpumpe mit 7,50 m Saugschlauch	<input type="checkbox"/>
> Kennzeichenhalter mit LED-Beleuchtung	<input type="checkbox"/>
> Zusätzliche doppelte Druckluftfanfare am oberen Ende des Abwurfbandes zum Signalisieren	<input type="checkbox"/>

- = Standardausstattung  
 = Standardausstattung, wahlweise ersetzbar durch optionale Ausstattung  
 = Optionale Ausstattung







# WIRTGEN



## WIRTGEN GmbH

Reinhard-Wirtgen-Str. 2  
53578 Windhagen  
Germany

P: +49 2645 131-0  
F: +49 2645 131-392  
M: info@wirtgen.com

 [www.wirtgen.de](http://www.wirtgen.de)



Für weitere Informationen Code scannen.