

Plantas móveis de peneiramento

**MOBISCREEN**

**MSS 502(i) | MSS 802(i) EVO**



# COMPETÊNCIA COMO TRADIÇÃO

Plantas de britagem e peneiramento potentes.

A KLEEMANN GmbH desenvolve e constrói máquinas e plantas inovadoras para profissionais da indústria de pedra natural e de reciclagem há cerca de 100 anos.

Altos níveis de desempenho e detalhes inovadores, manuseio fácil e segurança máxima do operador - sem perder de vista a sustentabilidade. É isso que representam as plantas de britagem e peneiramento da KLEEMANN.

## LINHA DE PRODUTOS KLEEMANN

### MOBICAT

Britadores de mandíbulas móveis

### MOBIREX

Britadores de impacto móveis

### MOBICONE

Britadores cônicos móveis

### MOBISCREEN

Plantas de peneiramento móveis

### MOBIBELT

Transportadores móveis de correias

mais de 100 anos  
de tradição

Parte do WIRTGEN GROUP  
grupo de empresas operando internacionalmente



mais de 200  
sucursais e revendedores em todo o mundo

**KLEEMANN**

# MOBISCREEN MSS 502(i) EVO | MSS 802(i) EVO

Flexibilidade combinada com desempenho.

As MOBISCREEN MSS 802(i) EVO e MSS 502(i) EVO foram projetadas como potentes plantas móveis de peneiramento de fragmentos grossos para desafios variáveis em diferentes áreas de uso. Com seu design sofisticado e opções de conversão flexíveis, é possível garantir o melhor fluxo de material em aplicações de pedra natural e de reciclagem.

Locais de uso alternantes e novas aplicações representam, frequentemente, grandes desafios para as plantas de peneiramento. As plantas móveis de peneiramento de fragmentos grossos estão perfeitamente preparadas para o efeito. A grande oferta de telas da peneira e o ajuste simples dos parâmetros da peneira permitem adaptar facilmente a

MSS 502(i) EVO, bem como a MSS 802(i) EVO às novas condições de uso. Se a finalidade for peneirar um produto final fino a partir de um material de alimentação especialmente grosso, as plantas podem ser rapidamente convertidas de três para dois agregados finais. Além disso, se destacam com fácil manuseio e a melhor ergonomia.



Flexibilidade  
em foco



Operabilidade  
em destaque



Ergonomia  
sob controle



MOBISCREEN  
EVO

# OS DESTAQUES

Equipamento perfeito.

## 01 Tremonha de alimentação

- > Tremonha de alimentação de dimensões generosas
- > Paredes traseiras da tremonha dobráveis para três alturas (MSS 802(i) EVO)

## 02 Controle

- > O conceito de operação simples reduz o perigo de operações incorretas
- > Partida automática para um início de produção rápido

## 03 Acionamento

- > Conceito hidráulico planejado para transmissão de força eficiente
- > Possibilidade alimentação elétrica externa

## 04 Peneira

- > Caixa da peneira de deck duplo com peneiramento eficaz
- > Grande intervalo de ajuste do ângulo de peneiramento

## > Fluxo de material

- > Guiamento otimizado do material para garantir alta produtividade
- > Interligação em linha para acoplamento de processos e de segurança técnica

## > Segurança e ergonomia

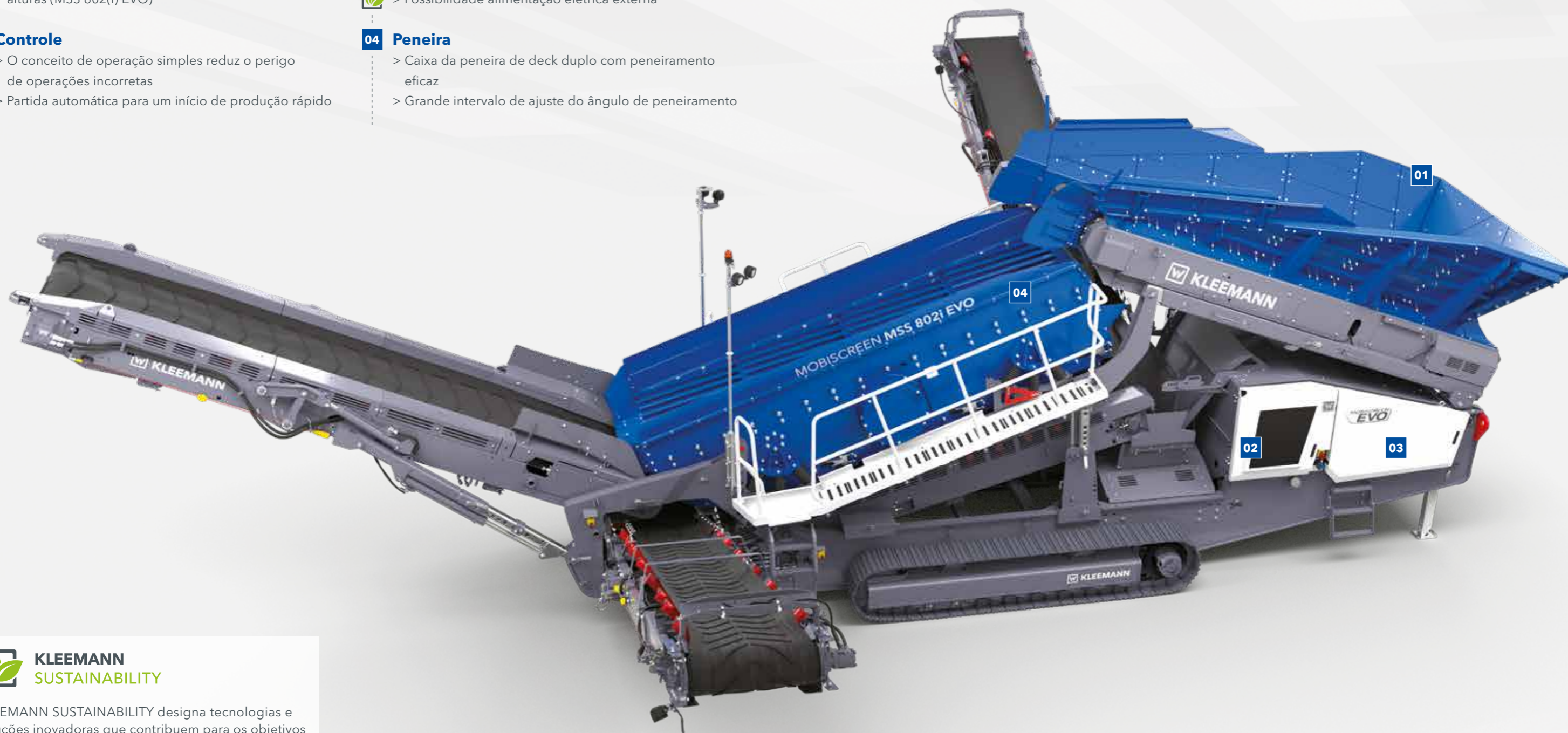
- > Assistência técnica rápida e ergonômica, graças à excelente acessibilidade

## > Transporte

- > Transporte simples e instalação rápida

## > Soluções ecologicamente corretas

- > Reduzida formação de pó e de ruído
- > Consumo de combustível baixo



KLEEMANN SUSTAINABILITY designa tecnologias e soluções inovadoras que contribuem para os objetivos de sustentabilidade do WIRTGEN GROUP.

# TREMONHA DE ALIMENTAÇÃO SOFISTICADA

Para tempos de instalação curtos.

**MSS 502(i)/  
MSS 802(i) EVO**

**até 350 / 500 t/h**  
de capacidade de alimentação

**640 x 400 x 240 /  
800 x 500 x 300 mm**  
de tamanho máx. de alimentação

**6,4 / 9,1 m<sup>3</sup>**  
de volume da tremonha básica



MSS 802(i) EVO

**A tremonha de alimenta das plantas MOBISCREEN EVO exhibe dimensões generosas e foi projetada para um fluxo de material ideal.**

A parede traseira da tremonha de alimentação pode ser confortavelmente dobrada em três alturas na MSS 802(i) EVO ou em duas alturas na MSS 502(i) EVO. Assim, mesmo perante uma altura de descarga baixa de uma planta instalada a montante, é possível garantir uma transferência do material ideal.

Opcionalmente, estão disponíveis dispositivos de enchimento com dobragem independente, que permitem uma alimentação simples com uma carregadeira de rodas pelo lado ou por trás. A entrada e saída da unidade de alimentação e dos dispositivos de enchimento, bem como seu desbloqueio e bloqueio, decorrem de forma segura e confortável a partir do solo, através do aparelho de operação móvel.

### **Construção robusta e com pouco desgaste**

Para uma longa vida útil, as paredes da tremonha foram substancialmente reforçadas. Assim, as plantas de peneiramento de fragmentos grossos conseguem resistir a condições de uso extremas e processar material de alimentação até um comprimento de borda de 400 mm ou 500 mm\*. As placas de desgaste KRS (KLEEMANN Resistant Steel) intercambiáveis são fáceis de substituir e protegem adicionalmente a tremonha de danos e desgaste alto.

\* Tamanho do agregado 640 x 400 x 240 mm MSS 502(i) EVO, 800 x 500 x 300 mm MSS 802(i) EVO

**i** **No caso de material de alimentação particularmente grosseiro, as plantas de peneiramento de fragmentos grossos podem, opcionalmente, ser equipadas com uma correia de placas.**

### **KLEEMANN > GOOD TO KNOW**

Através dos dispositivos de enchimento da tremonha adicionais, que podem ser confortavelmente dobrados de ambos os lados através do aparelho de operação móvel, o condutor da carregadeira de rodas tem uma boa visão da tremonha. Assim, pode ser evitado o derrame do material para fora da tremonha.



# CONTROLE INTUITIVO

Para um manuseio simples.

**Com as crescentes exigências colocadas às plantas de peneiramento modernas, sua complexidade também aumenta. Ao mesmo tempo, a tecnologia deve ser segura e o mais fácil de dominar possível - e isto, sem grandes instruções. É precisamente aqui que reside a força do conceito de operação intuitivo das plantas MOBISCREEN.**

Com o controle fácil de usar através do aparelho de operação móvel, o manuseio das peneiras de triagem é fácil de operar e intuitivo. O conceito de operação, que se destaca com sua

simbologia simples, reduz o perigo de operações incorretas e facilita o trabalho.



## O equipamento de hardware

O aparelho de operação móvel e conectado por cabo pode ser ligado de ambos os lados das plantas. Assim, as funções a serem executadas podem ser vistas de forma ideal a uma distância segura, o que garante alta segurança no trabalho. Além disso, os estados da máquina, como o consumo de diesel ou outras falhas, podem ser vistos em um realce.

Para um controle ainda mais confortável das funções de direção e da correia de descarga da tremonha, também está disponível um controle remoto por rádio como opção.

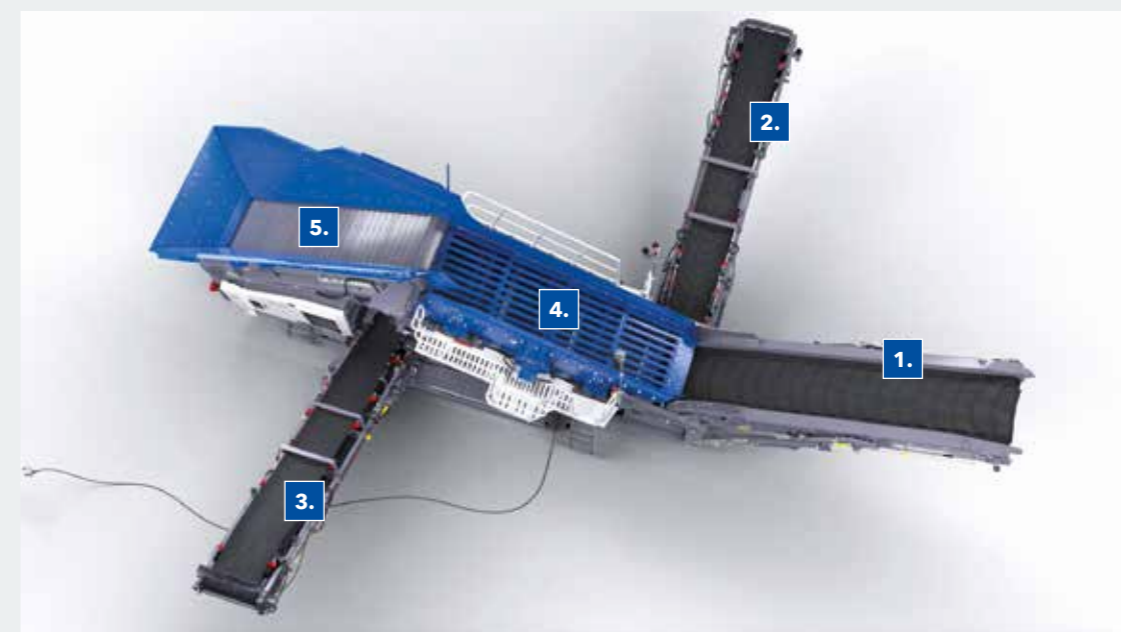


MSS 502(i) EVO

## KLEEMANN > GOOD TO KNOW

### Modo automático para um início de produção rápido

Outra vantagem das plantas de peneiramento de fragmentos grossos é o modo automático. Através deste modo, a partida da planta é realizada pressionando um botão depois que o motor a diesel é ligado e todas as subseções e correias dão partida automaticamente umas após as outras. Assim, é garantida a ordem correta na partida e a planta fica rapidamente pronta para operar. Excluem-se falhas de uso!



### Modo automático

início de produção simples e rápido

### Aparelho de operação móvel, ligado por cabo

pode ser ligado de ambos os lados

### Controle remoto por rádio

Operação de funções de direção e da correia de descarga da tremonha

# ACIONAMENTO POTENTE

Para uma transmissão de força eficiente.

As plantas MOBISCREEN MSS EVO integram um conceito hidráulico bem planejado, responsável por uma transmissão de força eficiente.

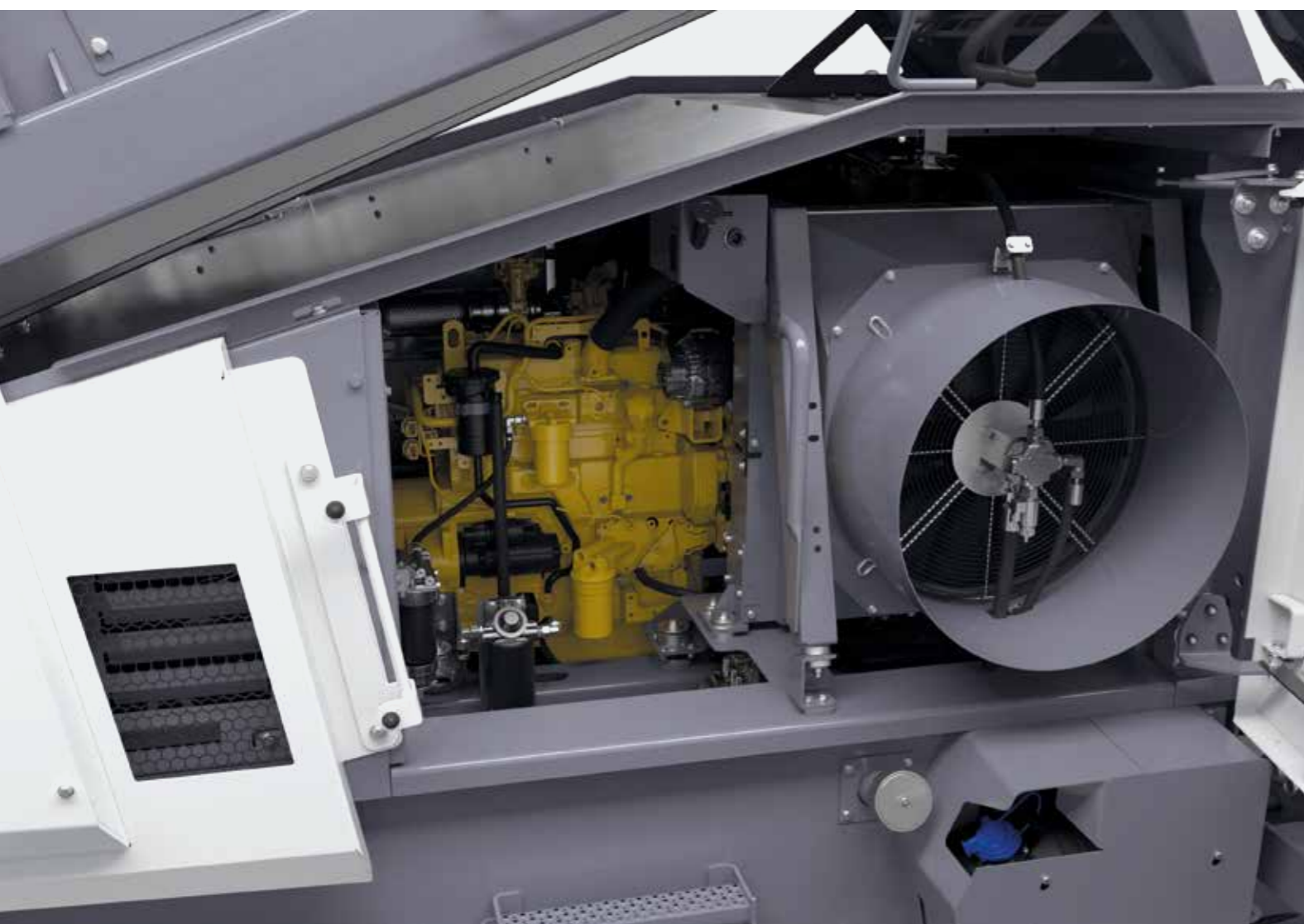
As plantas MSS EVO convencem com seu potente conceito de acionamento diesel-hidráulico e reduzem os custos operacionais. Todos os equipamentos relevantes para a manutenção são facilmente acessíveis. Os intervalos de assistência técnica para a mudança do óleo do motor e filtros

estão projetados para o máximo. As plantas podem ser confortavelmente abastecidas de ambos os lados, para o caso de um dos lados não estar acessível devido a uma pilha de rejeitos. Além disso, as máquinas são relativamente silenciosas, o que é vantajoso para o operador e o ambiente.

**Diesel-hidráulico**  
Acionamento

**73 - 77 / 94 - 98 kW**  
Potência de acionamento MSS 502(i) / MSS 802(i) EVO

**Operação elétrica**  
através de alimentação elétrica externa



## Acionamento eficiente

O ventilador controlado por temperatura proporciona uma significativa redução das emissões de ruído, economiza diesel e reduz a entrada de pó na área do motor.

Graças ao acionamento eletro-hidráulico Dual-Power opcional, é possível uma operação elétrica através de uma alimentação elétrica externa. Assim, é possível realizar um trabalho sem emissões e, com isso, ecológico, com custos operacionais ainda mais baixos.

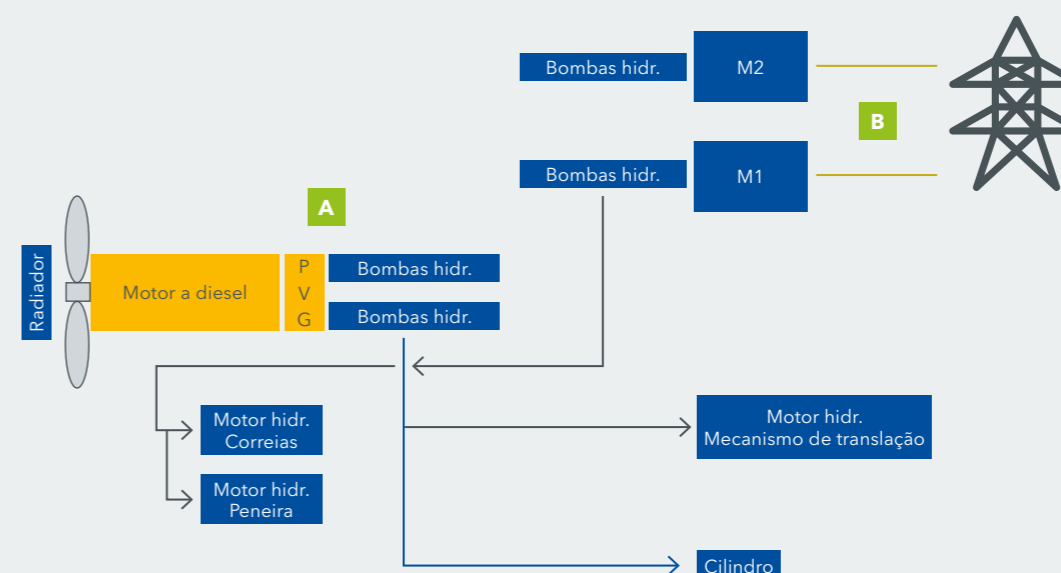


MSS 502(i) EVO

## KLEEMANN SUSTAINABILITY

> Acionamento através de motor a diesel **A**

> Acionamento através de uma fonte elétrica externa **B**



# PENEIRAMENTO EFICAZ

Para os melhores resultados.

A caixa da peneira das plantas MOBISCREEN MSS EVO está projetada com uma área da peneira de dimensões generosas para altos desempenhos.

A grande seleção de telas da peneira, como chapas perfuradas, grades, peneiras de barras e telas de arame, permite uma alta flexibilidade de uso. Principalmente a possibilidade de configuração individual de cada um dos segmentos de

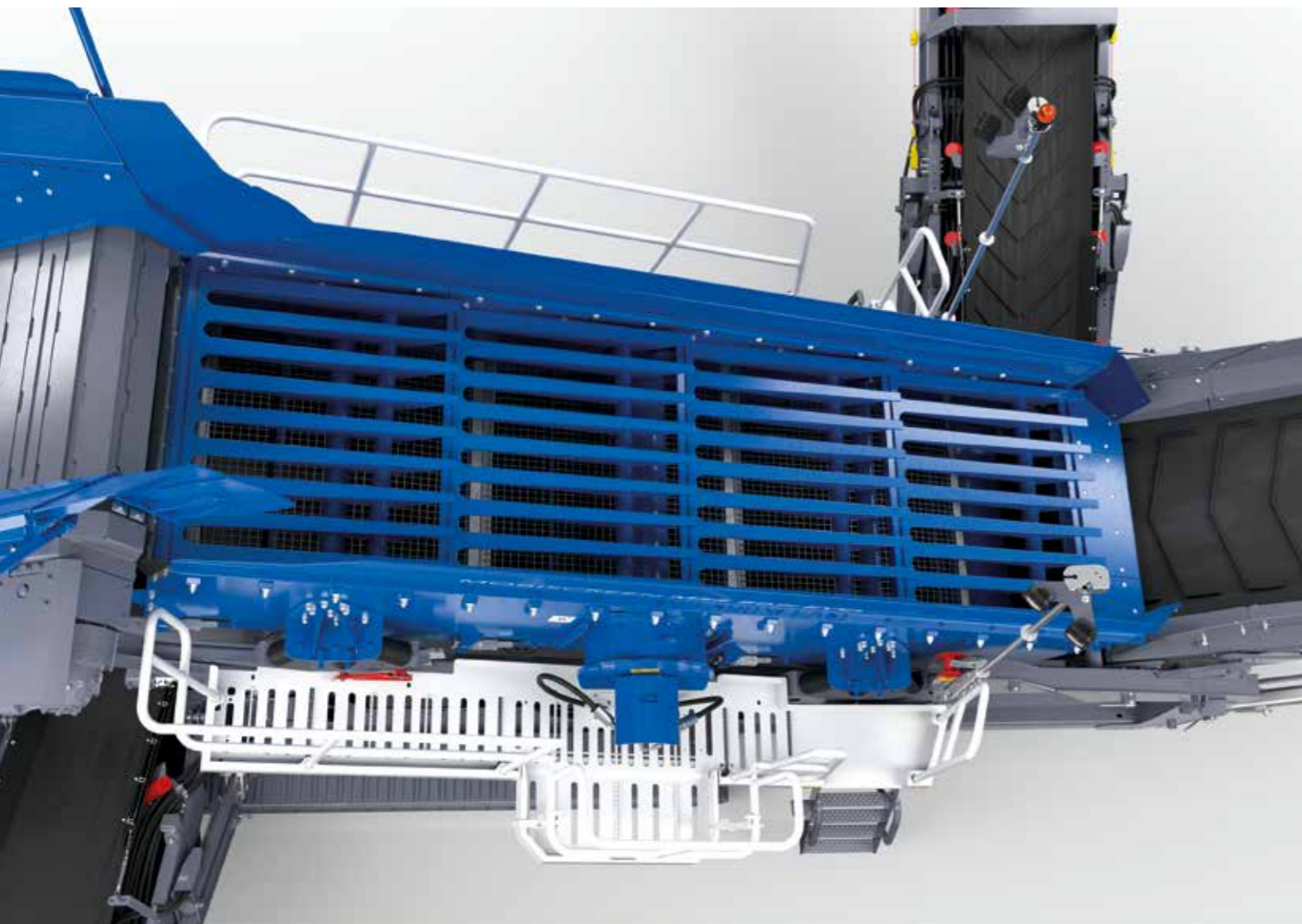
peneiramento permite adaptar na perfeição o equipamento da caixa da peneira à aplicação. Graças à boa acessibilidade a partir de todos os lados e ao sistema de fixação rápida com cunhas, é possível uma troca simples da tela da peneira.

**5,4 m<sup>2</sup>**  
de área de peneiramento  
da MSS 502(i) EVO

**7,5 m<sup>2</sup>**  
de área de peneiramento  
da MSS 802(i) EVO

**15,4 - 20°**  
de intervalo de ajuste do  
ângulo de peneiramento

**Vasta seleção**  
de telas da peneira



MSS 802(i) EVO

## Eficiência de peneiramento de material muito grosso

Se, em uma aplicação, o operador for confrontado com material muito grosso, podem ser montados os freios de material e/ou a cortina de correntes, disponíveis como opção, em duas posições da caixa da peneira. Isto oferece a máxima flexibilidade para o operador na adaptação do deck superior.

O freio de material na posição superior prolonga, sobretudo, o tempo de detenção do material, o que leva a um melhor desempenho de peneiramento. A posição inferior permite que o material mais grosso seja freado antes de ser transferido para a correia de descarga principal. Desta forma, os danos são evitados.

## Adaptar o ângulo de peneiramento, aumentar o desempenho de peneiramento

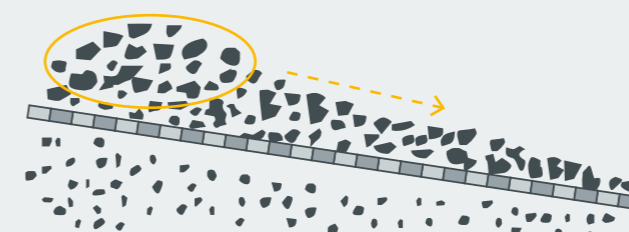
O grande intervalo de ajuste do ângulo da caixa da peneira de 15,4 - 20° é uma outra vantagem: as plantas deixam, assim, se adaptar perfeitamente ao material de alimentação. Isso otimiza o desempenho de peneiramento, mantendo ao mesmo tempo uma alta qualidade do produto.

## KLEEMANN > CONHECIMENTO DO PROCESSO

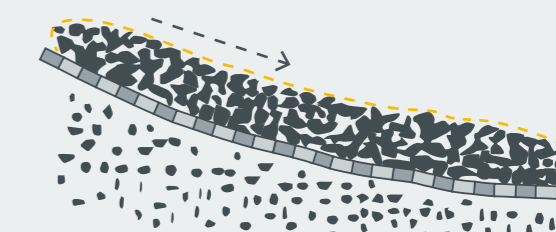
### Eficiência de peneiramento no deck inferior

A forma do deck inferior das plantas tem o chamado perfil tipo banana. Isto significa: mais eficiência de peneiramento no deck inferior graças a um ângulo de peneiramento reduzido dos segmentos no sentido do fluxo. Através do ângulo de peneiramento inclinado do lado da alimentação, é alcançada uma alta velocidade de fluxo e uma rápida distribuição do material no deck da peneira. Do lado da descarga, o ângulo de peneiramento se torna mais plano, o que prolonga a duração da detenção e, conseqüentemente, aumenta a qualidade do produto final.

Perfil de peneiramento reto



Perfil tipo banana





# FLUXO DE MATERIAL IDEAL

Para alta produtividade.

**O fluxo de material das plantas MSS EVO está configurado de forma ideal, para uma maior capacidade produtiva geral e maior durabilidade graças a um desgaste reduzido.**

Começando na grande tremonha de alimentação, passando pela generosa transferência do material para o deck da peneira, até às correias de descarga: todo o processo do fluxo de material está planejado na perfeição, sem obstáculos.

Na MSS 802(i) EVO, as alturas de descarga das correias de descarga podem ser perfeitamente aumentadas através da versão longa (opção) da correia de descarga principal de 1.400 mm de largura ou de correias de descarga lateral telescópicas, o que aumenta o volume de rejeitos e, conseqüentemente, os intervalos para a remoção dos rejeitos. Além disso, é reduzido o uso da carregadeira de rodas e os custos associados.

As alturas de descarga de todas as correias de descarga podem ser ajustadas de forma flexível, para que seja possível adaptar de modo ideal a transferência do material peneirado para um britador instalado na seqüência.

A velocidade de todas as correias transportadoras pode ser regulada progressivamente e, assim, ajustada com precisão. Um separador magnético (somente MSS 802(i) EVO) e um tambore magnéticos protegem um britador instalado na seqüência e aumentam a qualidade do material.

## Interligação em linha - acoplamento de processo e segurança técnica

Para um fluxo de material sem problemas ao longo de vários estágios de britagem e peneiramento, as máquinas podem ser equipadas com a interligação em linha opcional. É possível um acoplamento de processo e de segurança técnica com todas as plantas KLEEMANN das séries EVO e PRO. Para ainda mais flexibilidade na aplicação, é possível, para o acoplamento de processo, colocar a sonda de rejeitos necessária em uma qualquer correia de descarga das plantas.

## KLEEMANN > CONHECIMENTO DO PROCESSO

### Conversão de 3 para 2 agregados finais

Tanto a MSS 502(i) EVO como a MSS 802(i) EVO podem ser convertidas de 3 para 2 agregados finais, o que aumenta a flexibilidade na aplicação. Por regra, esta conversão é necessária quando

- > é alimentado mais material do que aquele que um deck da peneira consegue, efetivamente, peneirar.
- > é peneirada uma fração fina de material de alimentação relativamente grosso e, por exemplo, a peneira fina tipo harpa tem de ser protegida contra a queda de material de grandes dimensões.



**i** A MSS 802(i) EVO pode acionar uma correia transportadora móvel através de uma ligação hidráulica disponível como opção.



**1.200 / 1.400 mm**

de largura da correia de descarga principal da MSS 502(i)/MSS 802(i) EVO

**Conversão**

de 3 para 2 agregados finais

**ajuste progressivo**

da velocidade da correia e altura de descarga

# SEGURANÇA E ERGONOMIA

Para grande conforto de operação.

**Uma máquina tem de funcionar de forma simples e segura, mas uma manutenção confortável também é muito importante para o operador.**

Para um funcionamento harmonioso, uma operação simples e uma assistência técnica rápida, todos os componentes da máquina das plantas de peneiramento de fragmentos grosseiros são particularmente de fácil acesso.

Assim, as máquinas estão equipadas com plataformas compridas e largas para uma troca segura da tela da peneira e outros trabalhos de manutenção.

Para a troca ergonômica das telas da peneira no deck inferior, a caixa da peneira das plantas MSS EVO pode ser colocada em uma posição horizontal.

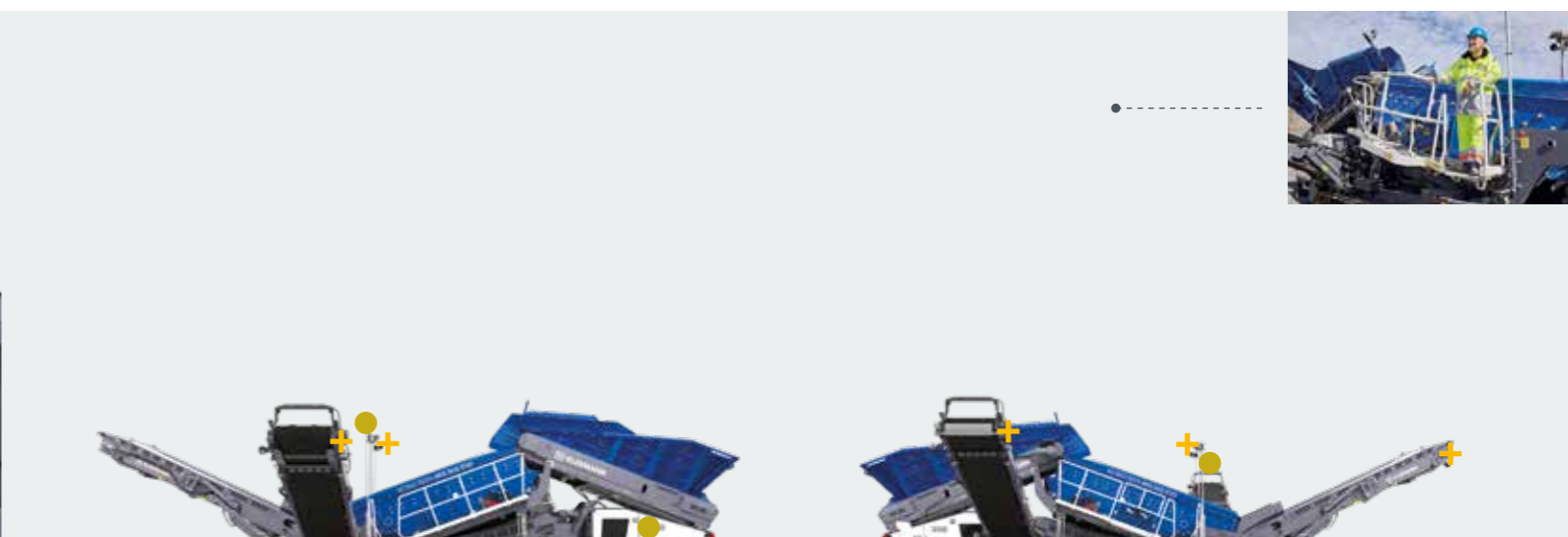
A limpeza da passagem inferior da correia de descarga da tremonha é realizada de forma rápida e simples graças à calha de deslize extraível.

**Opções adicionais aumentam o conforto de operação**

Uma iluminação LED normalizada já está incluída nas plantas base; a iluminação premium, disponível como opção, permite uma iluminação ainda melhor do fluxo de material e dos pontos de transferência. Um abastecimento simples das máquinas é possível de ambos os lados. Opcionalmente, o abastecimento também pode ser realizado através de uma bomba, incluindo sistema de tubo flexível.

**A segurança está em grande destaque**

Também em questões de segurança, as plantas MSS EVO estão perfeitamente equipadas. Todos os cilindros, relevantes em termos de funcionamento e segurança, estão equipados com válvulas de rebaixamento/freio. Mesmo no caso de danificação de um tubo flexível hidráulico, o cilindro afetado permanece em sua posição atual, protegendo o operador e a máquina. A operação das plantas através do aparelho de operação móvel e, por isso, a uma distância segura e com a melhor visão geral permite ainda aumentar a segurança no canteiro de obras.



● Iluminação padrão + Iluminação premium

**Iluminação padrão**

A iluminação padrão inclui a iluminação do posto de operação, da trajetória, das escadas e das plataformas de trabalho.

**Iluminação premium**

A iluminação premium inclui os faróis para a iluminação mais extensa do fluxo de material e dos pontos de transferência, bem como uma luz de trabalho móvel.



## TRANSPORTE SIMPLES

Rapidamente no local.

**As plantas MSS EVO são extremamente versáteis e podem ser facilmente transportadas graças a suas dimensões compactas.**

As correias laterais são recolhidas hidraulicamente, permanecendo na máquina durante o transporte. Graças ao aparelho de operação móvel, a configuração é simples e possível em segurança e com boa visibilidade a uma determinada distância em relação à subseção a operar.

A regulação progressiva da velocidade do trem de esteiras permite um carregamento preciso e, assim, seguro, no caminhão de plataforma baixa, bem como um posicionamento exato no local de colocação.



## SOLUÇÕES ECOLÓGICAS

Para um futuro verde.



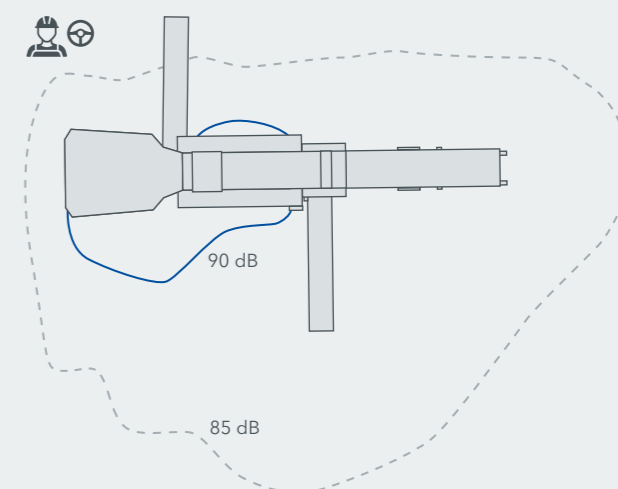
**As plantas de fragmentos grossos estão equipadas com inovações ecológicas.**

As plantas MSS EVO têm um ventilador controlado por temperatura. Desta forma, são reduzidos a formação de ruído e o consumo de diesel. Graças à velocidade média do ventilador mais baixa, é reduzida a entrada de pó na unidade. A possibilidade de operação elétrica através da alimentação elétrica externa opcional permite, ainda, trabalhar sem emissões e com custos operacionais ainda mais baixos.

Opcionalmente, está disponível uma bomba de água elétrica para a alimentação autônoma do sistema de pulverização pré-instalado.

**KLEEMANN > GOOD TO KNOW**

Através do ventilador controlado por temperatura, as plantas de peneiramento de fragmentos grosseiros são muito silenciosas e, assim, trabalhar perto das máquinas fica claramente mais agradável e saudável para o operador.



# SEU SUPORTE AO CLIENTE WIRTGEN GROUP

Assistência técnica em que pode confiar.

Confie em nossa assistência rápida e eficaz ao longo de toda a vida útil de sua máquina. Nossa grande oferta de serviços disponibiliza as soluções adequadas para todos seus desafios.



## Serviço

Nós mantemos nossa promessa de serviço – com assistência rápida e descomplicada, seja no canteiro de obras ou em nossas oficinas profissionais. Nossa equipe de assistência possui treinamento especializado. Graças a ferramentas especiais, reparo, cuidados e manutenção são rapidamente realizados. Sob pedido, o apoiamos com acordos de serviço sob medida.

> [www.wirtgen-group.com/service](http://www.wirtgen-group.com/service)



## Peças de reposição

As peças e acessórios originais do WIRTGEN GROUP, garantem permanentemente a alta confiabilidade e disponibilidade de suas máquinas. Nossos especialistas também o aconselham sobre soluções para peças de desgaste otimizadas para a aplicação. Nossas peças estão sempre disponíveis em todo o mundo e são fáceis de encomendar.

> [parts.wirtgen-group.com](http://parts.wirtgen-group.com)



## Treinamento

As marcas dos produtos do WIRTGEN GROUP são especialistas em sua área e contam com décadas de experiência em aplicações. Nossos clientes também usufruem dessa experiência. Em nossos treinamentos do WIRTGEN GROUP, temos todo o prazer de transmitir a vocês nossos conhecimentos, adaptados a operadores e pessoal de assistência.

> [www.wirtgen-group.com/training](http://www.wirtgen-group.com/training)



## Soluções de telemática

Máquinas de construção com tecnologia avançada e soluções de telemática sofisticadas andam de mãos dadas no WIRTGEN GROUP. Com o Operations Center\* – a plataforma de soluções digitais para otimização de processos, máquinas e serviços – não só simplifica o planejamento da manutenção de suas máquinas, como aumenta também a produtividade e rentabilidade.

> [www.wirtgen-group.com/telematics](http://www.wirtgen-group.com/telematics)

\* John Deere Operations Center™ (anteriormente WITOS) não se encontra atualmente disponível em todos os países. Para isto, entre em contato com sua filial ou revendedor.

# TECNOLOGIA DE PENEIRAMENTO

As telas de peneiramento certas garantem os melhores resultados possíveis.

As telas de peneiramento são submetidas a testes severos em uso cotidiano. Para garantir o peneiramento duradouro e fiel do material pretendido, as telas de peneiramento GRADE originais da KLEEMANN são sujeitas a exigências de qualidade particularmente altas.

O resultado do peneiramento em si é determinado por vários fatores. Entre os principais fatores estão o formato do agregado, o teor de umidade e a quantidade de alimentação. Para as plantas de peneiramento de fragmentos grossos da KLEEMANN, com GRADE está disponível uma grande seleção

de telas de peneiramento para os decks superior e inferior, que podem ser equipadas de acordo com a aplicação e o resultado final pretendido. Os segmentos de peneiramento individuais podem ser configurados livremente. E isto representa flexibilidade na aplicação!

## 01 Peneira de barras FS-GRADE

- > Possibilidade de uso em material de separação difícil, como solos argilosos úmidos e pegajosos
- > Separação de material peneirado liso e volumoso

## 02 Grade SG-GRADE

- > Aplicação preferencial no processamento de pedra natural com material de alimentação muito grande, coesivo e úmido
- > Separação de material peneirado liso e volumoso

## 03 Chapa perfurada PP-GRADE

- > Uso frequente no processamento de cascalho, na reciclagem e no processamento de pedra natural, principalmente no caso de material grosso e/ou abrasivo para uma separação precisa

## 04 Tela de arame - malha quadrada / malha retangular QM-GRADE

- > Para o peneiramento de material fino e médio
- > Disponibilidade de diferentes qualidades e espessuras dos arames (mais grosso = maior durabilidade, mais fino = maior produtividade)

## 05 Peneira tipo harpa

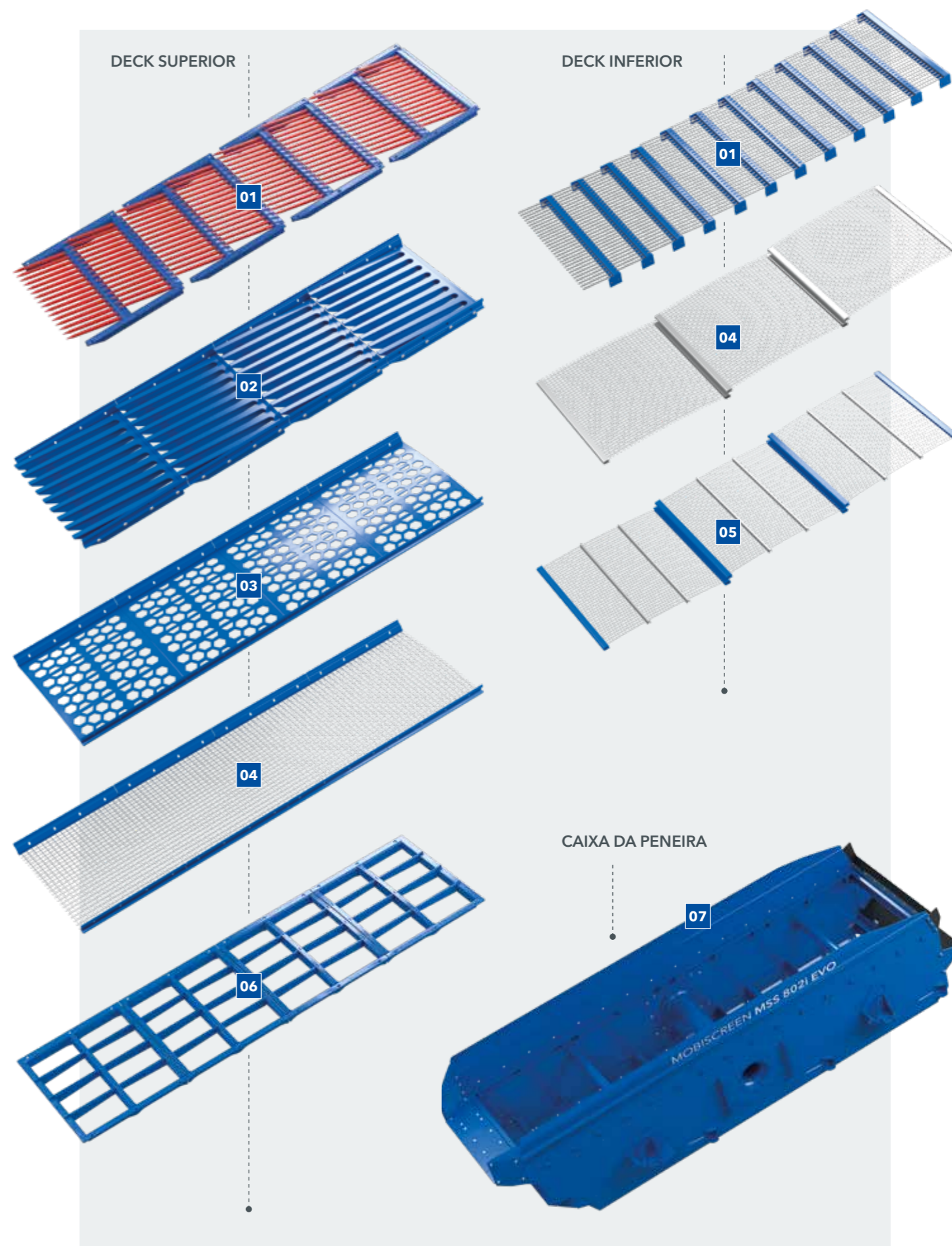
- > Disponível em várias versões: Harpa G/Piano Wire PM-GRADE, Harpa S DM-GRADE, Harpa W/Long Slot RM-GRADE
- > Recomendação de aplicação em material de peneiramento difícil, particularmente úmido e pegajoso
- > DM-GRADE: Com efeito de autolimpeza devido à vibração natural dos arames longitudinais

## 06 Caixilho distanciador

- > Serve para a colocação das telas de peneiramento no caso de chapa perfurada e tela de arame

## 07 Caixa da peneira

- > Caixa da peneira de deck duplo

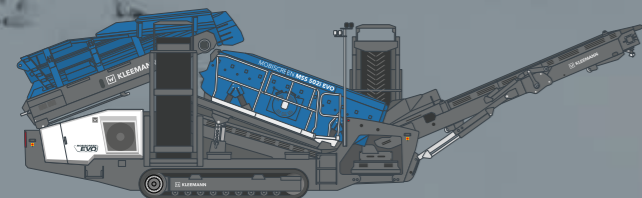


# VISÃO GERAL DOS DADOS TÉCNICOS

MOBISCREEN MSS 502(i) | MSS 802(i) EVO



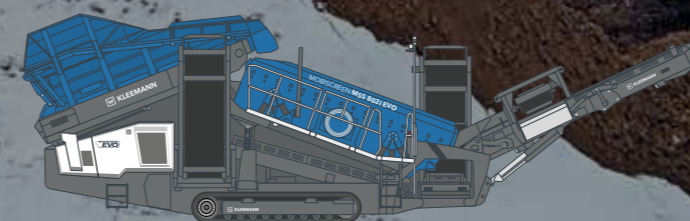
## DADOS TÉCNICOS



### MSS 502(i) EVO

- > Tamanho da peneira (L x C): 1.350 x 4.000 mm
- > Capacidade de alimentação: 350 t/h
- > Tamanho de alimentação: 640 x 400 x 240 mm
- > Peso: 26.500 - 33.500 kg

## DADOS TÉCNICOS



### MSS 802(i) EVO

- > Tamanho da peneira (L x C): 1.550 x 4.880 mm
- > Capacidade de alimentação: 500 t/h
- > Tamanho de alimentação: 800 x 500 x 300 mm
- > Peso: 32.000 - 38.500 kg

**KLEEMANN GmbH**

Manfred-Wörner-Str. 160  
73037 Göppingen  
Alemanha

T: +49 7161 206-0  
M: info@kleemann.info

 [www.kleemann.info](http://www.kleemann.info)