

Planta de peneiramento móvel

MOBISCREEN MSS 802(i) EVO



COMPETÊNCIA COMO TRADIÇÃO

Plantas de britagem e peneiramento potentes.

KLEEMANN GmbH desenvolve e constrói equipamentos e sistemas inovadores para, profissionais dos segmentos de mineração, agregados e reciclagem, há mais de 100 anos.

Altos níveis de desempenho e detalhes inovadores, manuseio fácil e segurança máxima do operador - é o que as plantas de britagem e peneiramento da KLEEMANN representam.

LINHA DE PRODUTOS KLEEMANN

MOBICAT

Britadores de mandíbulas móveis

MOBIREX

Britadores de impacto móveis

MOBICONE

Britadores cônicos móveis

MOBISCREEN

Plantas de peneiramento móveis

MOBIBELT

Transportadores móveis de correias

mais de 100 anos
de tradição

Parte do WIRTGEN GROUP
grupo de empresas operando internacionalmente



mais de 200
sucursais e revendedores em todo o mundo

KLEEMANN

MOBISCREEN MSS 802(i) EVO

Flexibilidade combinada com desempenho.

A MOBISCREEN MSS 802(i) EVO foi projetada como potente planta de peneiramento de fragmentos grosseiros móvel para desafios variáveis em diferentes áreas de uso. Com seu design sofisticado e opções de conversão flexíveis, é possível garantir o melhor fluxo de material em aplicações de rocha natural e de reciclagem.

Locais de uso alternantes e novas aplicações representam, frequentemente, grandes desafios para as plantas de peneiramento. A planta de peneiramento de fragmentos grosseiros móvel MOBISCREEN MSS 802(i) EVO está perfeitamente preparada para enfrentar estes desafios. A grande oferta de telas de peneira e a fácil configuração dos parâmetros de peneira-

mento permitem adaptar a MSS 802(i) EVO com facilidade a novas condições de uso. Se a finalidade for peneirar um produto final fino a partir de um material de alimentação especialmente grosseiro, a planta pode ser rapidamente convertida de três para duas granulações finais. Além disso, se destaca com fácil manuseio e a melhor ergonomia.

Flexibilidade em foco



Operabilidade em destaque



Ergonomia sob controle



MOBISCREEN
EVO

DESTAQUES

Equipamento perfeito.

01 Tremonha de alimentação

- > Tremonha de alimentação de dimensões generosas
- > Paredes traseiras da tremonha dobráveis para três tamanhos

02 Controle

- > O conceito de operação simples reduz o perigo de operações incorretas
- > Partida automática para um início de produção rápido

03 Acionamento

- > Conceito hidráulico planejado para transmissão de força eficiente
- > Possibilidade alimentação elétrica externa

04 Peneira

- > Caixa da peneira de deck duplo com peneiramento eficaz
- > Grande intervalo de ajuste do ângulo de peneiramento

> Fluxo de material

- > Direção otimizada do material para garantir uma alta produtividade
- > Interligação em linha para acoplamento de processos e de segurança técnica

> Segurança e ergonomia

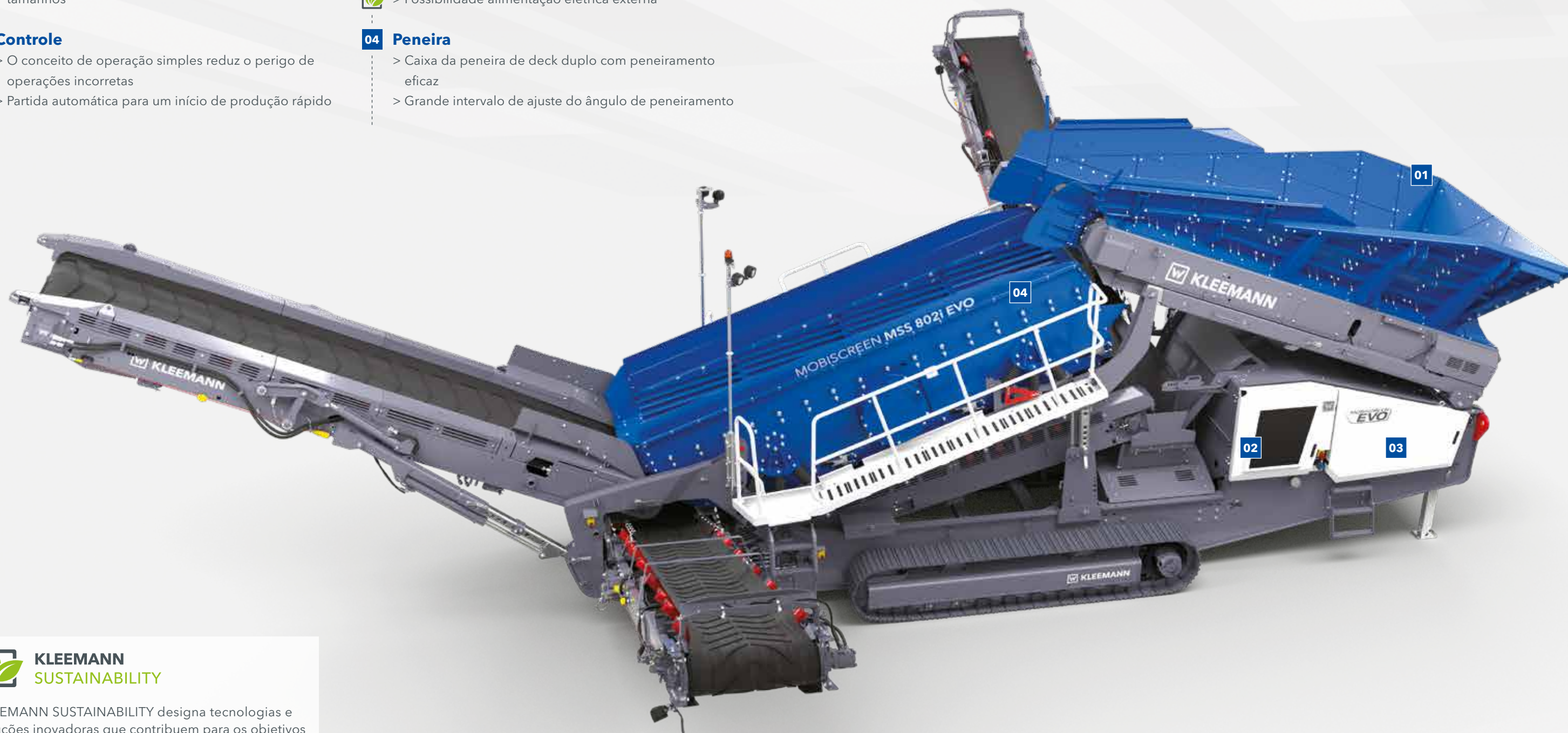
- > Assistência técnica rápida e ergonômica, graças à excelente acessibilidade

> Transporte

- > Transporte simples e instalação rápida

> Soluções ecologicamente corretas

- > Reduzida formação de pó e de ruído
- > Consumo de combustível baixo



KLEEMANN SUSTAINABILITY designa tecnologias e soluções inovadoras que contribuem para os objetivos de sustentabilidade do WIRTGEN GROUP.

TREMONHA DE ALIMENTAÇÃO SOFISTICADA

Para tempos de instalação curtos.

até 500 t/h

de capacidade de alimentação

800 x 500 x 300 mm

de dimensão máx. do carregamento

9,1 m³

de volume da tremonha básica



A tremonha de alimentação da MOBISCREEN MSS 802(i) EVO exibe dimensões generosas e foi projetada para um fluxo de material ideal.

A parede traseira da tremonha de alimentação pode ser confortavelmente dobrada em três alturas. Assim, mesmo perante uma altura de alimentação baixa, é possível garantir uma transferência do material ideal.

Opcionalmente, estão disponíveis dispositivos de enchimento com dobragem independente, que permitem uma alimentação simples com uma carregadeira de rodas pelo lado ou por trás. A entrada e saída da unidade de alimentação e dos dispositivos de enchimento, bem como seu desbloqueio e bloqueio, decorrem de forma segura e confortável a partir do solo, através do aparelho de operação móvel.

Construção robusta e com pouco desgaste

Para uma longa vida útil, as paredes da tremonha foram substancialmente reforçadas. Assim, a planta de peneiramento de fragmentos grosseiros consegue resistir a condições de uso extremas e processar material de alimentação até um comprimento de borda de 500 mm*. As placas de desgaste KRS (KLEEMANN Resistant Steel) intercambiáveis são fáceis de substituir e protegem adicionalmente a tremonha de danos e desgaste alto.

* Granulação de 800 x 500 x 300 mm

i No caso de material de alimentação particularmente grosseiro, a MSS 802(i) EVO pode, opcionalmente, ser equipada com uma correia de placas.

KLEEMANN > GOOD TO KNOW

Através dos dispositivos de enchimento da tremonha adicionais, que podem ser confortavelmente dobrados de ambos os lados através do aparelho de operação móvel, o condutor da carregadeira de rodas tem uma boa visão da tremonha. Assim, pode ser evitado o derrame do material para fora da tremonha.



CONTROLE INTUITIVO

Para um manuseio simples.

Com as crescentes exigências colocadas às plantas de peneiramento modernas, sua complexidade também aumenta. Ao mesmo tempo, a tecnologia deve ser segura e o mais fácil de dominar possível - e isto, sem grandes instruções. É precisamente aqui que está a força do conceito de operação intuitivo MOBISCREEN MSS 802(i) EVO.

Com o controle fácil de usar através do aparelho de operação móvel, o manuseio da planta de peneiramento de fragmentos grosseiros é fácil de operar e intuitivo. O conceito de operação,

que se destaca com sua simbologia simples, reduz o perigo de operações incorretas e facilita o trabalho.



Modo automático

início de produção simples e rápido

O equipamento de hardware

O aparelho de operação móvel e conectado por cabo pode ser ligado de ambos os lados da planta. Assim, as funções a serem executadas podem ser vistas de forma ideal a uma distância segura, o que garante alta segurança no trabalho. Além disso, os estados da máquina, como o consumo de diesel ou a detecção inicial de uma falha, podem ser vistos em um realce.

Para um controle ainda mais confortável das funções de direção e da correia de descarga da tremonha, também está disponível um controle remoto por rádio como opção.

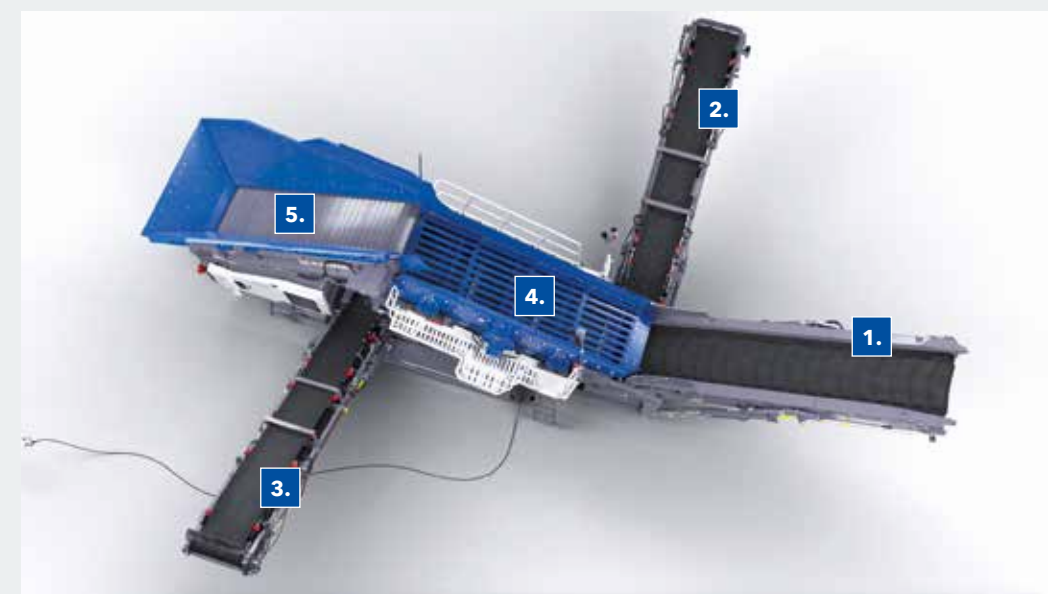
Solução telemática WITOS FleetView

A MSS 802(i) está equipada com a solução telemática WITOS FleetView. O tratamento, transmissão, visualização e avaliação de dados de máquina e de posição baseado em sistemas torna o gerenciamento de frota e serviço ainda mais eficiente no uso diário. Usuários com apenas uma planta também se beneficiam com o WITOS FleetView. Desde o suporte de processos de manutenção e diagnóstico até ao monitoramento específico das plantas, o alcance dos serviços é diversificado.

KLEEMANN > GOOD TO KNOW

Modo automático para um início de produção rápido

Uma outra vantagem da MOBISCREEN MSS 802(i) EVO é o modo automático. Através deste modo, a partida da planta é realizada pressionando um botão depois que o motor a diesel é ligado e todas as subseções e correias dão partida automaticamente umas após as outras. Assim, é garantida a ordem correta na partida e a planta fica rapidamente pronta para operar. Excluem-se falhas de uso!



Aparelho de operação móvel, ligado por cabo

pode ser ligado de ambos os lados

Controle remoto por rádio

operação de funções de direção e da correia de descarga da tremonha

ACIONAMENTO POTENTE

Para uma transmissão de força eficiente.

A MOBISCREEN MSS 802(i) EVO integra um conceito hidráulico bem planejado, responsável por uma transmissão de força eficiente.

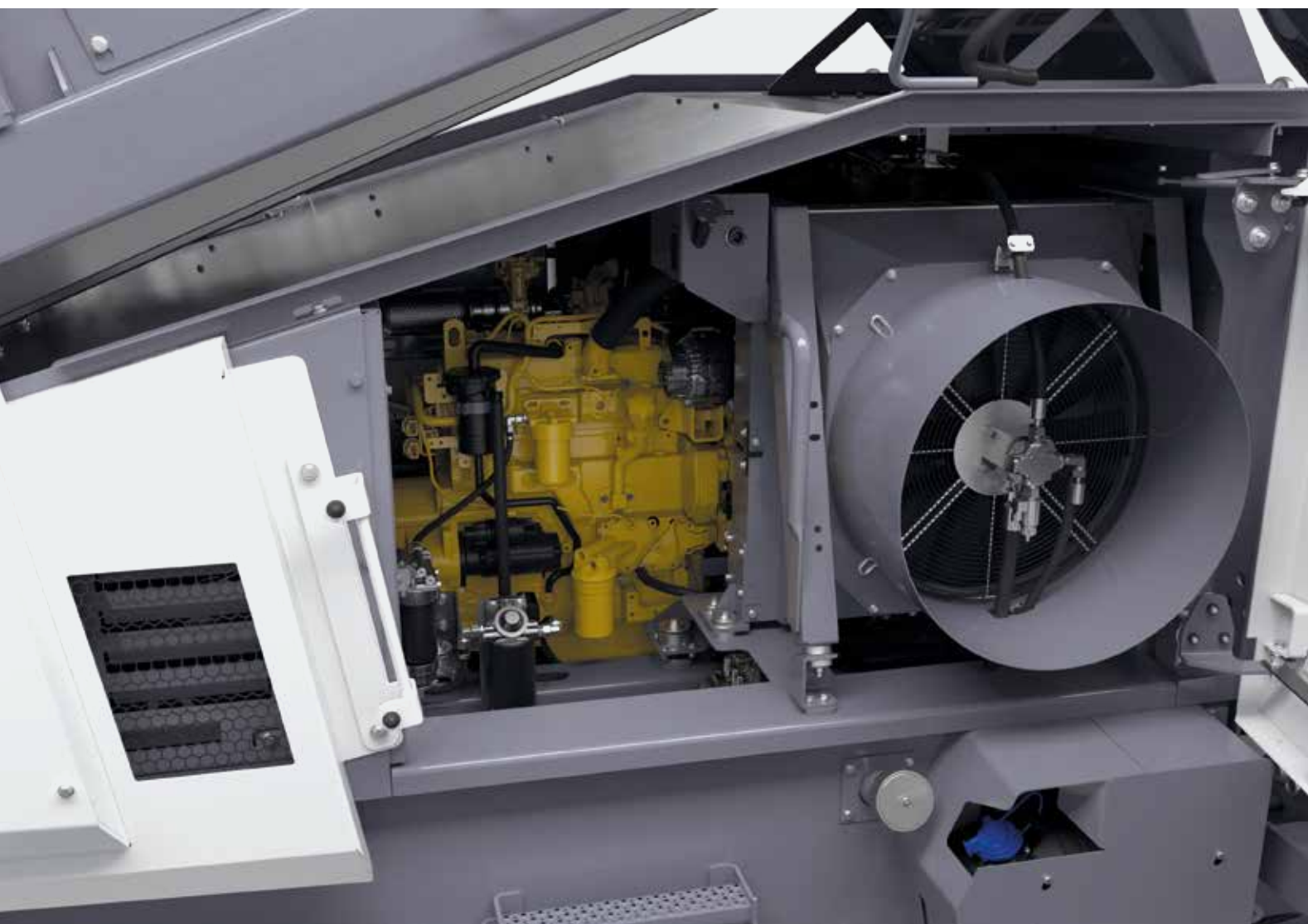
A MSS 802(i) EVO se destaca com seu potente conceito de acionamento diesel-hidráulico e baixos custos operacionais. Todos os equipamentos relevantes para a manutenção são facilmente acessíveis. Os intervalos de assistência técnica para a mudança do óleo do motor e filtros estão projetados para

o máximo. A planta pode ser confortavelmente abastecida de ambos os lados, para o caso de um dos lados não estar acessível devido a um monte de minério. Além disso, a máquina é relativamente silenciosa, o que é vantajoso para o operador e o ambiente.

Diesel-hidráulico
acionamento

94 - 98 kW
potência de acionamento

Operação elétrica
através de alimentação elétrica externa



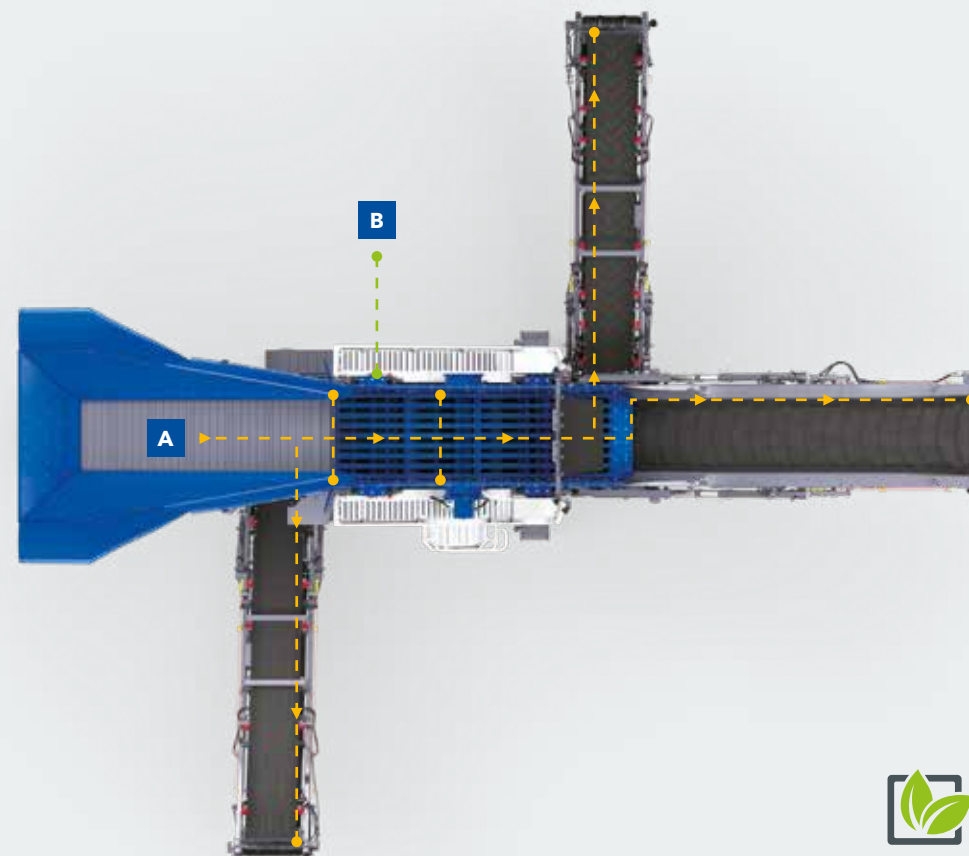
Acionamento eficiente

Graças ao acionamento eletro-hidráulico Dual-Power opcional, é possível uma operação elétrica através de uma alimentação elétrica externa. O ventilador controlado por temperatura proporciona uma significativa redução das emissões de ruído, economiza diesel e reduz a entrada de pó na área do motor. Assim, é possível realizar um trabalho sem emissões e, com isso, ecológico, com custos operacionais ainda mais baixos.



KLEEMANN > GOOD TO KNOW

- > Potente acionamento diesel-hidráulico **A** para um baixo consumo de combustível
- > Alimentação elétrica externa **B** através de acionamento Dual-Power eletro-hidráulico para um trabalho sem emissões*



PENEIRAMENTO EFICAZ

Para os melhores resultados.

A caixa da peneira da MOBISCREEN MSS 802(i) EVO está projetada com uma área da peneira de mais de 7,5 m² para altos desempenhos.

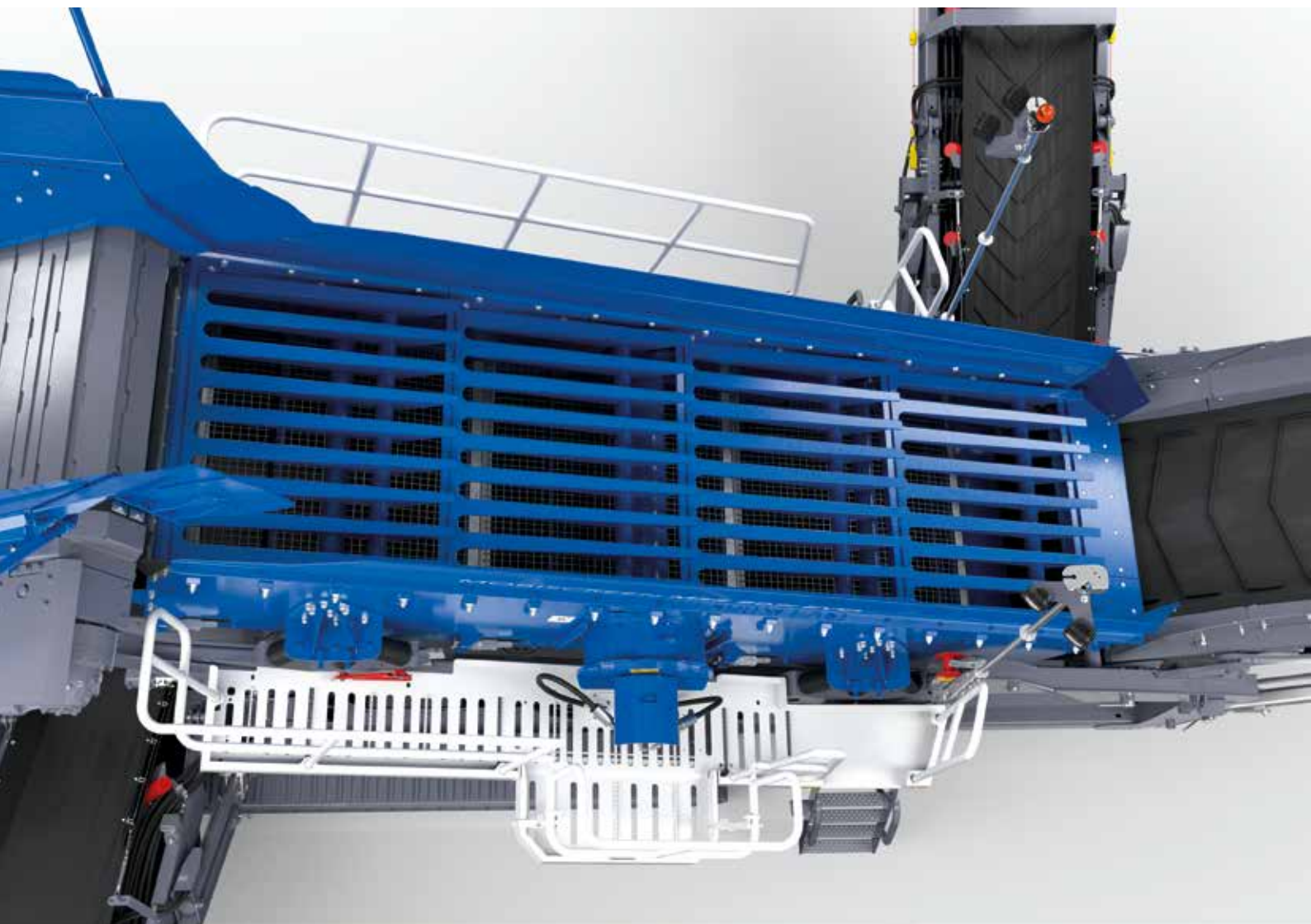
A grande seleção de telas da peneira, como chapas perfuradas, grades, peneiras de barras e telas de arame, permite uma alta flexibilidade de uso. Principalmente a possibilidade de configuração individual de cada um dos segmentos de peneiramento

permite adaptar perfeitamente o equipamento da caixa da peneira à aplicação. Graças à boa acessibilidade a partir de todos os lados e ao sistema de fixação rápida com cunhas, é possível uma troca simples da tela da peneira.

> 7,5 m²
de área de peneiramento

15,4 - 20°
de intervalo de ajuste do ângulo de peneiramento

 **Vasta seleção**
de telas da peneira



Eficiência de peneiramento mesmo em materiais difíceis/nas condições mais difíceis

Se, em uma aplicação, o operador for confrontado com material de peneiramento difícil, podem ser montados os freios de material e/ou a cortina de correntes, disponíveis como opção, em duas posições da caixa da peneira. Isto oferece a máxima flexibilidade para o operador na adaptação do deck superior.

O freio de material na posição superior prolonga, sobretudo, o tempo de detenção do material, o que leva a um melhor desempenho de peneiramento. A posição inferior permite que

o material mais grosseiro seja travado antes de ser transferido para a correia de descarga principal. Desta forma, os danos são evitados.

Adaptar o ângulo de peneiramento, aumentar o desempenho de peneiramento

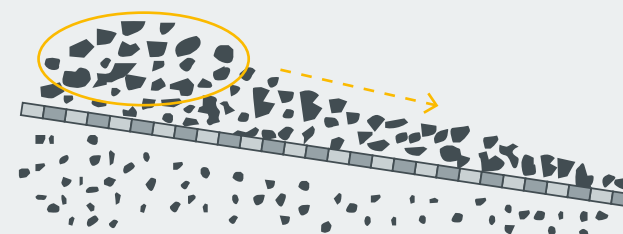
O grande intervalo de ajuste do ângulo da caixa da peneira de 15,4 - 20 ° é uma outra vantagem: a planta deixa, assim, se adaptar perfeitamente ao material de alimentação. Isso otimiza o desempenho de peneiramento, mantendo ao mesmo tempo uma alta qualidade do produto.

KLEEMANN > CONHECIMENTO DO PROCESSO

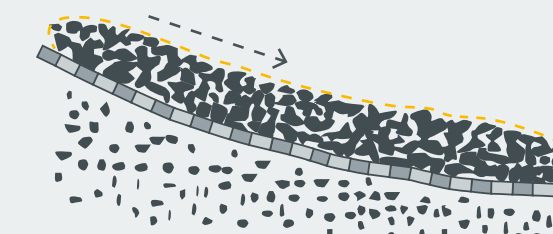
Eficiência de peneiramento no deck inferior

A forma do deck inferior da MSS 802(i) EVO tem o chamado perfil tipo banana. Isto significa: mais eficiência de peneiramento no deck inferior graças a um ângulo de peneiramento reduzido dos segmentos no sentido do fluxo. Através do ângulo de peneiramento inclinado do lado da alimentação, é alcançada uma alta velocidade de fluxo e uma rápida distribuição do material no deck da peneira. Do lado da descarga, o ângulo de peneiramento se torna mais plano, o que prolonga a duração da detenção e, conseqüentemente, aumenta a qualidade do produto final.

Perfil de peneiramento reto



Perfil tipo banana



FLUXO DE MATERIAL IDEAL

Para alta produtividade.

O fluxo de material da MSS 802(i) EVO está configurado de forma ideal, para uma maior capacidade produtiva e maior durabilidade graças a um desgaste reduzido.

Começando na grande tremonha de alimentação, passando pela generosa transferência do material para o deck da peneira, até às correias de descarga: todo o processo do fluxo de material está planejado na perfeição, sem obstáculos.

As alturas de descarga das correias de descarga podem ser perfeitamente aumentadas através da versão longa da correia de descarga principal de 1.400 mm de largura ou de correias de descarga lateral telescópicas, o que aumenta o volume de rejeitos e, conseqüentemente, os intervalos para a remoção dos rejeitos. Além disso, é reduzido o uso da carregadeira de rodas e os custos associados.

As alturas de descarga de todas as correias de descarga podem ser ajustadas de forma flexível, para que seja possível adaptar de modo ideal a transferência do material peneirado para um britador a jusante.

A velocidade de todas as correias transportadoras pode ser regulada progressivamente e, assim, ajustada com precisão. Um separador magnético e um tambor magnético protegem um britador a jusante e aumentam a qualidade do material.

Interligação em linha - acoplamento de processo e segurança técnica

Para um fluxo de material sem problemas ao longo de vários níveis de trituração e crivagem, a máquina pode ser equipada com uma interligação em linha opcional. É possível um acoplamento de processo e de segurança técnica com todas as plantas KLEEMANN das séries EVO e PRO. Para ainda mais flexibilidade na aplicação, é possível, para o acoplamento de processo, colocar a sonda de rejeitos necessária em uma qualquer correia de descarga da planta.

KLEEMANN > CONHECIMENTO DO PROCESSO

Conversão de 3 para 2 granulações finais

A MSS 802(i) EVO pode ser convertida, de forma relativamente simples, de 3 para 2 granulações finais no espaço de cerca de quatro horas, o que aumenta a flexibilidade na aplicação. Por regra, esta conversão é necessária quando > é alimentado mais material do que aquele que um deck da peneira consegue, efetivamente, peneirar > é peneirada uma fração fina de material de alimentação relativamente grosseiro e, por exemplo, o crivo fino tipo harpa tem de ser protegido contra a queda de material de grandes dimensões



i A MSS 802(i) EVO pode acionar uma correia transportadora móvel através de uma porta hidráulica disponível como opção.



1.400 mm

de largura da correia de descarga principal

aprox. 4 horas

de tempo de conversão de 3 para 2 granulações finais

ajuste progressivo

da velocidade da correia e altura de descarga

SEGURANÇA E ERGONOMIA

Para grande conforto de operação.

Uma máquina tem de funcionar de forma simples e segura, mas uma manutenção confortável também é muito importante para o operador.

Para um funcionamento harmonioso, uma operação simples e uma assistência técnica rápida, todos os componentes da máquina da planta de peneiramento de fragmentos grosseiros são particularmente de fácil acesso.

Assim, a máquina está equipada com plataformas compridas e largas para uma troca segura da tela da peneira e outros trabalhos de manutenção.

Para a troca ergonômica das telas da peneira no deck inferior, a caixa da peneira da MSS 802(i) EVO pode ser colocada em uma posição horizontal.

A limpeza da passagem inferior da correia de descarga da tremonha é realizada rápida e simplesmente, graças à calha de deslize extraível.

Opções adicionais aumentam o conforto de operação

Uma iluminação LED normalizada já está incluída na planta base; a iluminação premium, disponível como opção, permite uma iluminação ainda melhor do fluxo de material e dos pontos de transferência. Um abastecimento simples da máquina é possível de ambos os lados. Opcionalmente, o abastecimento também pode ser realizado através de uma bomba, incluindo sistema de tubo flexível.

A segurança está em grande destaque

Também no aspecto da segurança, a MSS 802(i) EVO tem o melhor dos equipamentos. Todos os cilindros, relevantes em termos de funcionamento e segurança, estão equipados com válvulas de rebaixamento/freio. Mesmo no caso de danificação de um tubo flexível hidráulico, o cilindro afetado permanece em sua posição atual, protegendo o operador e a máquina. A operação da planta através do aparelho de operação móvel e, por isso, a uma distância segura e com a melhor visão geral permite ainda aumentar a segurança no canteiro de obras.



● Iluminação padrão + Iluminação premium

Iluminação padrão

A iluminação padrão inclui a iluminação da trajetória, das escadas e das plataformas de trabalho.

Iluminação premium

A iluminação premium inclui o mastro de iluminação, os faróis para a iluminação mais extensa do fluxo de material e dos pontos de transferência, bem como uma luz de trabalho móvel.



TRANSPORTE SIMPLES

Rapidamente no local.

A MSS 802(i) EVO é muito versátil e, graças a suas dimensões compactas, pode ser facilmente transportada.

As correias laterais são recolhidas hidráulicamente, permanecendo na máquina durante o transporte. Graças ao aparelho de operação móvel, a configuração é simples e possível em segurança e com boa visibilidade a uma determinada distância em relação à subseção a operar.

A regulação progressiva da velocidade do trem de esteiras permite um carregamento preciso e, assim, seguro, no caminhão de plataforma baixa, bem como um posicionamento exato no local de colocação. A distância ao solo permite a colocação perfeita sobre um caminhão de plataforma baixa.



SOLUÇÕES ECOLÓGICAS

Para um futuro verde.



KLEEMANN
SUSTAINABILITY

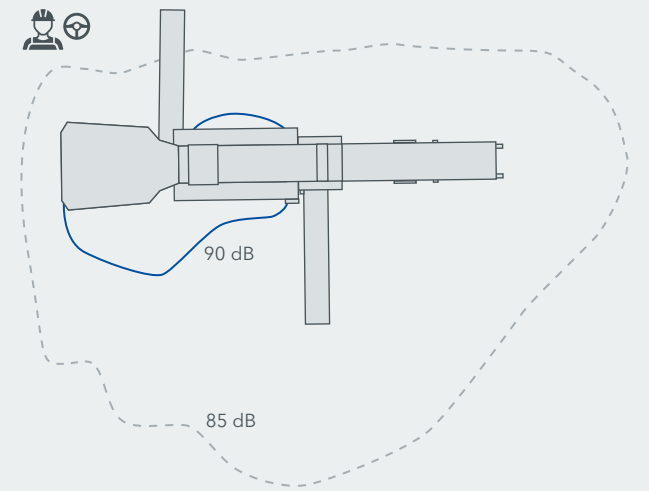
A planta para fragmentos está equipada com inovações ecológicas.

A MSS 802(i) EVO possui um ventilador controlado por temperatura. Desta forma, são reduzidos a formação de ruído e o consumo de diesel. Graças à velocidade média do ventilador mais baixa, é reduzida a entrada de pó na unidade. A possibilidade de operação elétrica através da alimentação elétrica externa opcional permite, ainda, trabalhar sem emissões e com custos operacionais ainda mais baixos.

A MSS 802(i) EVO possui um sistema de pulverização de água pré-instalado para a redução do pó. Além disso, está disponível como opção uma bomba de água elétrica para a alimentação autônoma do sistema de pulverização.

KLEEMANN > GOOD TO KNOW

Através do ventilador controlado por temperatura, a planta de peneiramento de fragmentos grosseiros é muito silenciosa, então trabalhar perto da máquina fica claramente mais agradável e saudável para o operador.



SEU SUPORTE AO CLIENTE WIRTGEN GROUP

Assistência técnica em que pode confiar.

Confie em nossa assistência rápida e eficaz ao longo de toda a vida útil de sua máquina. Nossa grande oferta de serviços disponibiliza as soluções adequadas para todos seus desafios.



Serviço

Nós mantemos nossa promessa de serviço – com assistência rápida e descomplicada, seja no canteiro de obras ou em nossas oficinas profissionais. Nossa equipe de assistência possui treinamento especializado. Graças a ferramentas especiais, reparo, cuidados e manutenção são rapidamente realizados. Sob pedido, o apoiamos com acordos de serviço sob medida.

> www.wirtgen-group.com/service



Peças de reposição

As peças e acessórios originais do WIRTGEN GROUP, garantem permanentemente a alta confiabilidade e disponibilidade de suas máquinas. Nossos especialistas também o aconselham sobre soluções para peças de desgaste otimizadas para a aplicação. Nossas peças estão sempre disponíveis em todo o mundo e são fáceis de encomendar.

> parts.wirtgen-group.com



Treinamento

As marcas dos produtos do WIRTGEN GROUP são especialistas em sua área e contam com décadas de experiência em aplicações. Nossos clientes também usufruem dessa experiência. Em nossos treinamentos do WIRTGEN GROUP, temos todo o prazer de transmitir a vocês nossos conhecimentos, adaptados a operadores e pessoal de assistência.

> www.wirtgen-group.com/training



Soluções de telemática

Máquinas de construção com tecnologia avançada e soluções de telemática sofisticadas andam de mãos dadas no WIRTGEN GROUP. Graças a sistemas de monitoramento inteligentes, como WITOS ou JDLINK*, simplifica não só o planejamento da manutenção de suas máquinas, como também aumenta a produtividade e a rentabilidade.

> www.wirtgen-group.com/telematics

* Tanto WITOS como JDLINK não estão, no momento, disponíveis em todos os países. Para isto, entre em contato com sua filial ou distribuidor.

TECNOLOGIA DE PENEIRAMENTO

Telas de peneiramento adaptadas garantem os melhores resultados possíveis.

As telas de peneiramento são submetidas a testes severos em uso cotidiano. Para garantir o peneiramento duradouro e fiel do material pretendido, as telas de peneiramento originais da KLEEMANN são sujeitas a exigências de qualidade particularmente altas.

O resultado do peneiramento em si é determinado por vários fatores. Entre os principais fatores estão o formato do grão, o teor de umidade e a quantidade de alimentação. Para a planta de peneiramento de fragmentos grosseiros da KLEEMANN, está disponível uma vasta seleção de telas de peneiramento

para o deck superior e inferior, que podem ser equipadas de acordo com a aplicação e o resultado final pretendido. Os segmentos de peneiramento individuais podem ser configurados livremente. E isto representa flexibilidade na aplicação!

01 Peneira de barras

- > Possibilidade de uso em material de separação difícil, como produtos úmidos e adesivos
- > Separação de material peneirado liso e volumoso

02 Grade

- > Aplicação preferencial no processamento de rocha natural com material de alimentação argiloso, coesivo e úmido

03 Chapa perfurada

- > Uso frequente no processamento de cascalho, na reciclagem e no processamento de rocha natural, para uma separação precisa

04 Tela de arame - malha quadrada / malha retangular

- > Para o peneiramento de material fino e médio
- > Disponibilidade de diferentes qualidades e espessuras dos arames (mais grosso = maior durabilidade; mais fino = maior produção)

05 Crivo tipo harpa

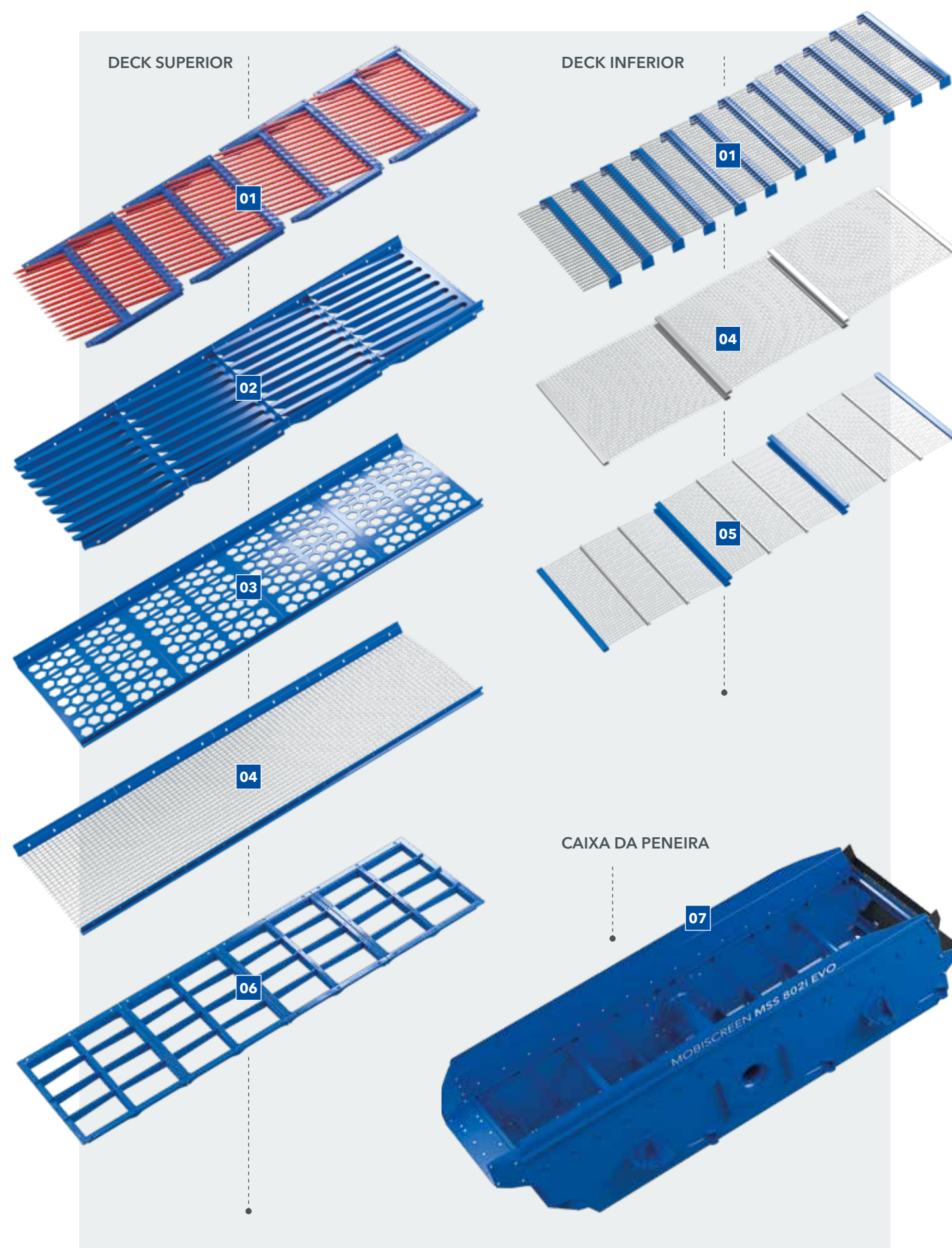
- > Recomendação de aplicação em materiais de peneiramento difícil, particularmente úmidos e adesivos
- > Com efeito de autolimpeza através da vibração natural dos arames longitudinais

06 Caixilho de peneiramento

- > Serve para a colocação das telas de peneiramento

07 Caixa da peneira

- > Caixa da peneira de deck duplo

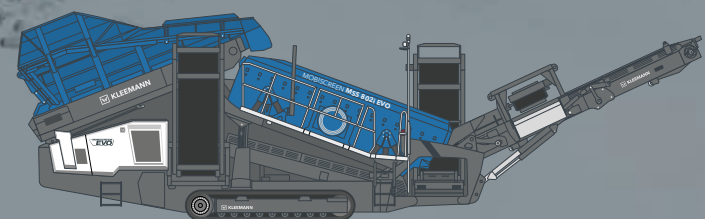


VISÃO GERAL DOS DADOS TÉCNICOS

MOBISCREEN MSS 802(i) EVO



DADOS TÉCNICOS



MSS 802(i) EVO

- > Tamanho do crivo (L x C):
1.550 x 4.880 mm
- > Capacidade de alimentação: 500 t/h
- > Peso: 32.000 - 38.500 kg

**KLEEMANN GmbH**

Manfred-Wörner-Str. 160
73037 Göppingen
Alemanha

T: +49 7161 206-0
M: info@kleemann.info

 www.kleemann.info