

Техническая информация

# SUPER 1900-5(i)



## Гусеничный асфальтоукладчик SUPER 1900-5(i)

Highway Class

### ТЕХНИЧЕСКИЕ ПРЕИМУЩЕСТВА

- > Ширина укладки до 11,5 м
- > Производительность до 900 т/ч
- > Ширина при транспортировке 2,55 м
- > Мощность двигатель: 149 кВт при 2000 об/мин

**SUPER 1900-5(i) – новое поколение**

Создав гусеничный асфальтоукладчик SUPER 1900-5(i), компания VÖGELE сделала сразу два шага в будущее: новая эргономика органов управления, больше автоматизированных процессов, уменьшенное подготовительно-заключительное время, сниженные уровни шума и выбросов вредных веществ. Благодаря всем своим усовершенствованиям и новшествам укладчик SUPER 1900-5(i) эффективно готовит наших клиентов к будущему. Машиной завтрашнего дня его делают не только выдающиеся технические характеристики, но и экономичный расход топлива и низкий уровень выбросов.



ТЕХНИЧЕСКИЕ ХАРАКТЕРИСТИКИ	SUPER 1900-5i	SUPER 1900-5
<b>Силовая часть</b>		
	Для государств – членов ЕС / ЕАСТ / США / Канады / Японии / Индии / Южной Кореи / Турции	для всех остальных государств
<b>Двигатель</b>	6-цилиндровый дизельный двигатель с жидкостным охлаждением	
> Версия	John Deere	
> Изготовитель	6.8L PVS	6.8L PVN
> Тип	149 кВт при 2000 об/мин	
<b>Мощность</b>	163 кВт при 1700 об/мин	
> номинальная		
> Режим ECO		
<b>Информация о выбросах</b>	Европейский экологический стандарт 5, американский стандарт EPA Tier 4f, индийский стандарт CEV 5, южнокорейский стандарт КМОЕ 5	R96 Stage IIIa, бразильский стандарт MAR1
> Норма токсичности отработавших газов	DOC, DPF, SCR	Глушитель выхлопных газов
> Система обработки отработавших газов	LWA = 108 дБ (A) (2000/14/EG, EN ISO 3744; EN 500-6)	
> Гарантированный уровень звуковой мощности	LPA ≤ 85 дБ (A) (EN ISO 11201; EN 500-6)	
> Уровень шума на рабочих местах оператора	400 л	
<b>Топливный бак</b>		
<b>Ходовая часть</b>		
<b>Гусеничные ленты</b>	с резиновыми башмаками	
> Версия	3060 x 305 мм	
> Опорная площадь	с пакетом пружин	
> Натяжители	на весь срок службы	
> Смазка опорных роликов	гидравлическая, с независимыми приводами обеих лент, с электронным управлением	
<b>Трансмиссия</b>		
<b>Скорость</b>	до 25 м/мин, плавно регулируемая	
> Рабочая	до 4,5 км/ч, плавно регулируемая	
> Транспортная		
<b>Приемный бункер</b>		
<b>Вместимость</b>	14 т	
<b>Ширина</b>	3280 мм	
<b>Высота загрузки</b>	590 мм	
<b>Упорные ролики для самосвала</b>	на маятниковой подвеске	
> Стандарт	регулируется в длину на 100 мм	
Позиционирование	на пружинах и качающийся (PaveDock), регулируемый в продольном направлении на 100 мм	
> Опция		

**Агрегаты питателя**

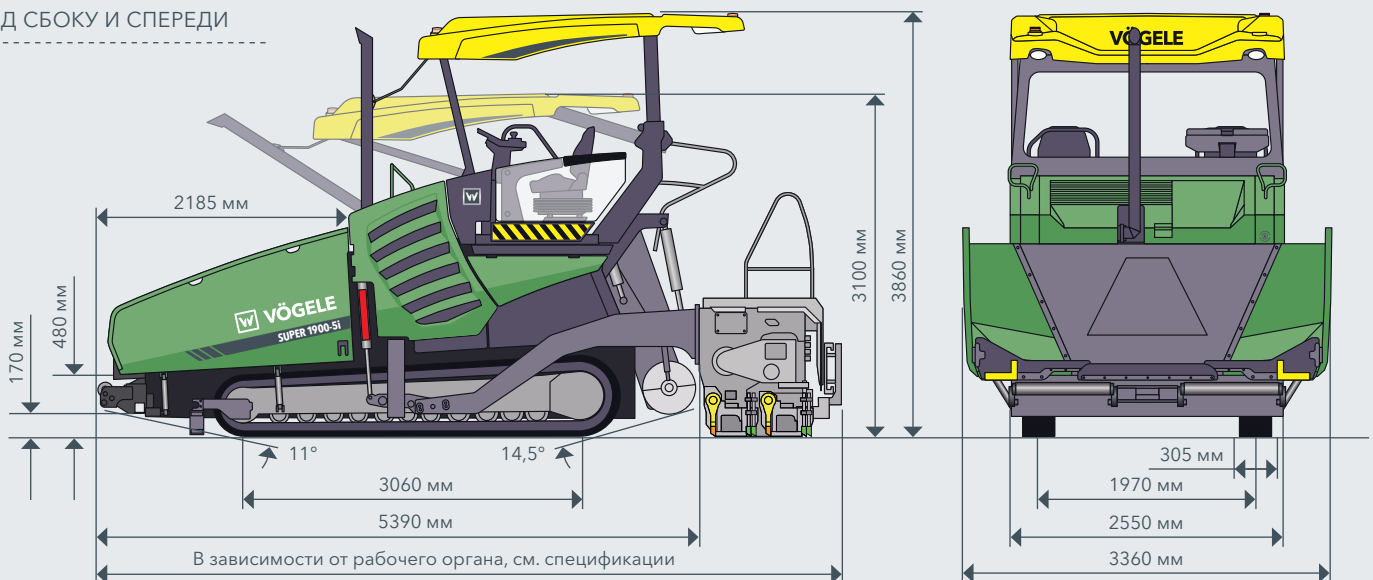
<b>Скрёбковые конвейеры</b>				
> Версия	два, со сменными скребками ленты, кратковременно реверсируемые			
> Приводы	гидравлические, отдельные для каждого агрегата			
> Скорость лент	до 37 м/мин, плавно регулируемая (вручную или автоматически)			
<b>Распределительные шнеки</b>				
> Версия	два, со сменными сегментами, реверсируемые			
> Диаметр	400 мм / 320 мм			
> Приводы	независимые гидроприводы			
> Частота вращения	до 95 об/мин, плавно регулируемая (вручную и автоматически)			
> Высота	плавно гидравлически регулируемая в пределах 15 см			
<b>Смазка</b>	Централизованная система смазки с насосом для пластичной смазки с электроприводом			
<b>Рабочие органы</b>	<b>AB 500</b>	<b>AB 600</b>	<b>SB 300</b>	<b>SB 300 HD</b>
<b>Базовая ширина</b>	от 2,55 до 5 м	от 3 до 6 м	3 м	3 м
<b>Максимальная ширина (TV/TP1/TP2)</b>	8,75 м	9,75 м	11,5 м	9 м
<b>Максимальная ширина (TP2 Plus)</b>	8 м	9 м	-	-
<b>Варианты уплотнения</b>	TV, TP1, TP2, TP2 Plus	TV, TP1, TP2, TP2 Plus	TV, TP1, TP2	TV
<b>Толщина укладываемого слоя</b>	до 40 см (SB 300)			
<b>Нагрев</b>				
> Версия	стержневыми электронагревателями*			
> Источник энергии	3-фазный генератор			

**Транспортные размеры и масса**

<b>Длина</b>	
> Версия	Укладчик с рабочим органом
> AB 500/600	TV: 6,68 м / TP1, TP2, TP2 Plus: 6,81 м
> SB 300	TV, TP1, TP2: 6,53 м
> SB 300 HD	TV: 6,53 м
<b>Вес</b>	
> Версия	Укладчик с рабочим органом
> AB 500 TV	при ширине укладки до 5 м: 22 400 kg / при ширине укладки до 8,75 м: 27 600 kg

Обозначения: DOC = дизельный катализатор окисления, DPF = сажевый фильтр, SCR = катализатор селективного восстановления, AB = раздвижной рабочий орган, SB = нераздвижной рабочий орган, HD = пригоден для тяжелых условий эксплуатации, TV = с трамбующим брусом и вибратором, TP1 = с трамбующим брусом и одной прессующей планкой, TP2 = с трамбующим брусом и двумя прессующими планками, TP2 Plus = со специальным трамбующим брусом, двумя прессующими планками и добавочным весом, \* не для SB 300 HD

**ВИД СБОКУ И СПЕРЕДИ**



## ПРЕИМУЩЕСТВА МАШИНЫ SUPER 1900-5(i)

- > Гусеничный асфальтоукладчик класса Compact Class с большим спектром применения и шириной укладки до 11,5 м
- > Мощный двигатель John Deere, а значит, сервис без посредников
- > Пакет для уменьшения токсичности отработавших газов VÖGELE EcoPlus ощутимо снижает расход топлива и уровень шума
- > ErgoPlus 5 – следующий этап эволюции отлично зарекомендовавшей себя концепции управления VÖGELE
- > Дисплей ErgoPlus 5 Premium Touch родом из будущего
- > Оптимальная организация процесса загрузки благодаря большому приемному бункеру, подрессоренным упорным роликам PaveDock и системе коммуникации PaveDock Assistant
- > Пакеты освещения обычный и «Плюс» повышают безопасность и сокращают подготовительно-заключительное время в темное время суток
- > Функция Paver Access Control ускоряет подготовку машины к работе и транспортировке
- > Автоматическая система нивелирования Niveltronic Plus Assist для автоматического создания двускатного и поперечного профиля
- > Новое поколение рабочих органов с трамбующим брусом Dual Shift с быстрорегулируемым ходом

ОСНАЩЕНИЕ	SUPER 1900-5i	SUPER 1900-5
> Мощный генератор с масляным охлаждением	■	■
> Экологический пакет VÖGELE EcoPlus	■	□
> Площадка машиниста ErgoPlus 5 с жесткой крышей	■	■
> Панель управления машиниста Premium	□	□
> Лобовое стекло со стеклоочистителями	□	□
> Пакет «Комфорт» для площадки машиниста	□	□
> AutoSet Plus для простого маневрирования и сохранения программ укладки	□	□
> Пакеты освещения обычный и «Плюс»	□	□
> Система коммуникации PaveDock Assistant	□	□
> Подрессоренные упорные ролики PaveDock	□	□
> Большой приемный бункер объемом 14 тонн	■	■
> Передняя заслонка бункера с гидроприводом	□	□
> Ультразвуковой датчик для системы управления шнеком	■	■
> Освещение шнековой камеры	■	■
> Автоматическая система нивелирования Niveltronic Plus и Niveltronic Plus Assist	□	□
> Система вентиляции	□	□
> Бесконтактная система измерения температуры асфальта VÖGELE RoadScan	□	□
> Система документирования данных укладчика и укладки WITOS Paving Docu	□	□
> Решение для управления процессами WITOS Paving Plus	□	□
> Телематическая система Operations Center	□	□

Этот список представляет собой выдержку из комплекта поставки.  
Базовая комплектация и опции могут различаться в зависимости от региона сбыта.

■ Базовая комплектация □ Опция

### JOSEPH VÖGELE AG

Joseph-Vögele-Str. 1  
67075 Ludwigshafen  
Germany

T: +49 621 8105-0  
F: +49 621 8105-461  
M: marketing@voegele.info

➤ [www.voegele.info](http://www.voegele.info)

