

Informaciones técnicas

SUPER 2000-3i



Extendidora sobre orugas SUPER 2000-3i

Highway Class

HIGHLIGHTS TÉCNICOS

- > Anchura de extendido hasta 8,6 m (28 ft. 3 in.)
- > Rendimiento de extendido hasta 1400 t/h (1540 tonnes/h)
- > Anchura de transporte 3,05 m (10 ft.)
- > Potencia del motor: 186 kW (250 hp) a 2000 rpm

SUPER 2000-3i: la versátil extendedora sobre orugas de la Highway Class

La SUPER 2000-3i se ha desarrollado especialmente para satisfacer las necesidades de los mercados norteamericano y australiano. Cuenta con un tren de rodaje de alta precisión con unas rápidas orugas de goma y está propulsado por un potente motor Cummins de 6 cilindros. Este motor tiene un funcionamiento particularmente económico y silencioso combinado con el equipamiento de reducción de emisiones "VÖGELE EcoPlus".

La extendedora sobre orugas de la clase de 10 pies ha sido diseñada principalmente para carreteras de larga distancia y proyectos a gran escala donde el rendimiento y la productividad son factores clave.



DATOS TÉCNICOS

Accionamiento

Motor

> Versión	motor de 6 cilindros refrigerado por líquido
> Fabricante	Cummins
> Modelo	QSB6.7-C250

Potencia

> Nominal	186 kW (250 hp) a 2000 rpm
> Modo ECO	175 kW (235 hp) a 1700 rpm

Informaciones sobre emisiones

> Normativa sobre gases de escape	normativa europea Fase 4, norma estadounidense EPA Tier 4f
> Tratamiento posterior de los gases de escape	DOC, SCR

Depósito de carburante

380 l (100 gallons)

Tren de orugas

Orugas

> Versión	cinta de goma continua
> Superficie de apoyo	2994 x 457 mm (9 ft. 10 in. x 1 ft. 6 in.)
> Lubricación de las roldanas	de por vida
> Accionamiento de traslación	hidráulico, accionamientos individuales independientes entre sí regulados electrónicamente

Velocidades

> Extendido	hasta 76 m/min. (250 fpm), infinitamente variable
> Desplazamiento	hasta 12 km/h (7,5 mph), infinitamente variable

Tolva receptora

Capacidad	15 toneladas métricas (16,5 toneladas cortas), túnel de material incluido
Anchura	3420 mm (11 ft. 3 in.)
Altura de alimentación	620 mm (24 in.)
Rodillos de empuje para camiones	
> Estándar	suspendidos oscilantes
Posicionamiento	regulable longitudinalmente a 75 mm (3 in.) o 150 mm (6 in.)
> Opcional	enganche para camión

Grupos de transporte de material

Cintas transportadoras

> Versión	2, con listones de arrastre intercambiables y sentido de marcha reversible brevemente
> Accionamiento	accionamientos hidráulicos individuales independientes entre sí
> Velocidad	hasta 60 m/min (197 fpm), infinitamente variable (mando manual o automático)

Grupos de transporte de material

Sinfines de distribución

> Versión	2, con listones de arrastre intercambiables y sentido de marcha reversible brevemente
> Diámetro	16 in. (400 mm)
> Accionamiento	accionamientos hidráulicos individuales independientes entre sí
> Número de revoluciones	hasta 130 rpm, infinitamente variable (mando manual o automático)
> Cota de nivel	regulable hidráulicamente de forma infinitamente variable unos 15 cm (6 in.)

Lubricación

equipo de lubricación central automático con bomba de engrasado de accionamiento eléctrico

Reglas de extendido

VF 600

VR 600

AB 600

Anchura básica	3,05 m a 5,95 m (10 ft. a 19 ft. 6 in.)	3,05 m a 6 m (10 ft. a 19 ft. 8 in.)	3 m a 6 m (9 ft. 10 in. a 19 ft. 8 in.)
Anchura máxima	7,75 m (25 ft. 6 in.)	8,6 m (28 ft. 3 in.)	8,5 m (27 ft. 11 in.)
Sistemas de compactación	V	V	TV
Espesor de extendido	hasta 30 cm (12 in.)		
Calentamiento			
> Versión	por resistencias eléctricas		
> Alimentación	generador de corriente trifásica		

Dimensiones de transporte y pesos

Longitud

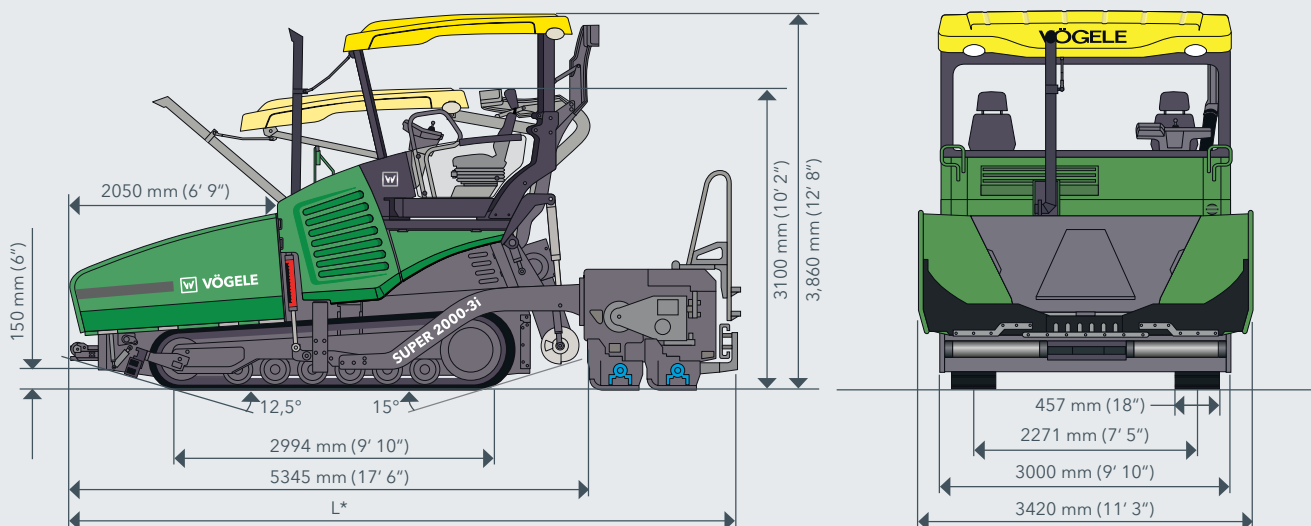
> Versión	extendidora con regla de extendido
> VF 600 V	21 ft. 4 in. (6.510 m)
> VR 600 V	22 ft. 6 in. (6.865 m)
> AB 600 TV	21 ft. 9 in. (6.625 m)

Pesos

> Versión	tractor, techo fijo y regla
> VF 600 V	49,053 lbs. (22,250 kg)
> VR 600 V	49,935 lbs. (22,650 kg)
> AB 600 TV	49,714 lbs. (22,550 kg)

Legenda: DOC = catalizador de oxidación de diésel, SCR = reducción catalítica selectiva, VF = regla con unidades extensibles montadas en la parte delantera, VR = regla con unidades extensibles montadas en la parte trasera, AB = regla extensible, V = con vibración, TV = con tãmpen y vibración

VISTA LATERAL Y FRONTAL



L* = en función del tipo de regla (ver especificación)

LOS HIGHLIGHTS DE LA SUPER 2000-3i

- > Extendidora sobre orugas de 10 pies de la Highway Class con una amplia gama de aplicaciones y anchuras de extendido hasta de 8,60 m (28 ft. 3 in.)
- > Potente motor que cumple los requisitos del estándar US EPA Tier 4f
- > Equipamiento de reducción de emisiones "VÖGELE EcoPlus" para disminuir claramente el consumo de carburante y las emisiones de ruidos
- > Alimentación óptima de la mezcla gracias a la gran tolva receptora con una capacidad de 15 toneladas métricas (16,5 toneladas cortas)
- > ErgoPlus 3 con un gran número de ventajas ergonómicas y funcionales adicionales
- > Fully-integrated Niveltronic Plus, the System for Automatic Grade and Slope Control
- > Elevadas velocidades de extendido de hasta 76 m/min (250 fpm)

EQUIPAMIENTO

> Gran tolva receptora con volumen de 15 toneladas métricas (16,5 toneladas cortas)	■
> Puerta frontal hidráulica de la tolva receptora	■
> Enganche para camión	□
> Concepto de mando ErgoPlus 3 sencillo y ergonómico	■
> Faros de trabajo, LED	■
> Potente generador refrigerado por aceite	■
> Equipamiento de reducción de emisiones "VÖGELE EcoPlus"	■
> Balón luminoso LED para el trabajo nocturno	□
> Enchufe NEMA, 120 V	□
> Sensor por ultrasonido para controlar los sinfines de distribución	■
> Power Tunnel: chapas limitadoras con ajuste hidráulico del túnel de sinfín	■
> Sistema automático de nivelación Niveltronic Plus	■
> Distintos tipos de sensor disponibles para Niveltronic Plus	□
> Sistema de medición completa de la temperatura del asfalto RoadScan de VÖGELE	□
> Sistema telemático WITOS FleetView	■
> Sistema de ventilación	■

La lista contiene solo un extracto del volumen del suministro.
El equipamiento estándar y las opciones pueden ser diferentes según la región de ventas.

■ equipamiento estándar □ opcional

Wirtgen America, Inc.

6030 Dana Way
Antioch, TN 37013
USA

T: +1 615 501-0600
F: +1 615 501-0691
M: info.america@wirtgen-group.com

➤ www.wirtgen-group.com/america

