

Техническая информация

SUPER 3000-3(i)



Гусеничный асфальтоукладчик SUPER 3000-3(i)

Highway Class

ТЕХНИЧЕСКИЕ ПРЕИМУЩЕСТВА

- > Ширина укладки до 18 м
- > Производительность до 1800 т/ч
- > Ширина при транспортировке 3 м
- > Мощность двигатель: 354 кВт при 1800 об/мин

SUPER 3000-3(i) – чемпион мира по многофункциональности от VÖGELE

Самый большой асфальтоукладчик в ассортименте VÖGELE – это невероятно мощный и в то же время гибкий универсал. Имея ширину укладки до 18 м, он идеально подходит для крупных проектов, таких как строительство автомагистралей и взлетно-посадочных полос, однако справится и с укладкой морозозащитных слоев и щебеночных оснований большой толщины. Чтобы SUPER 3000-3(i) мог эффективно и продуктивно выполнять множество задач, концепция его рабочего органа тоже сделана максимально гибкой.



ТЕХНИЧЕСКИЕ ХАРАКТЕРИСТИКИ	SUPER 3000-3i	SUPER 3000-3
Силовая часть		
	для государств – членов ЕС / ЕАСТ / США / Канады / Японии	для всех остальных государств
Двигатель	6-цилиндровый дизельный двигатель с жидкостным охлаждением	
> Версия	Cummins	
> Изготовитель	Cummins	
> Тип	X12-C475	QSG12-C475
Мощность		
> Номинальная	354 кВт при 1800 об/мин	
> Режим ECO	350 кВт при 1600 об/мин	
Информация о выбросах		
> Норма токсичности отработавших газов	Европейская норма токсичности отработавших газов V, стандарт США EPA Tier 4f	Европейская норма токсичности отработавших газов 3a, стандарт США EPA Tier 2
> Система обработки отработавших газов	DOC, DPF, SCR	
> Гарантированный уровень звуковой мощности	LWA = 113 дБ (A) (2000/14/EG, EN ISO 3744; EN 500-6)	
> Уровень шума на рабочих местах оператора	LPA ≤ 85 дБ (A) (EN ISO 11201; EN 500-6)	
Топливный бак	605 л	
Ходовая часть		
Гусеничные ленты		
> Версия	с резиновыми башмаками	
> Опорная площадь	3658 x 400 мм	
> Натяжители	Натяжители из эластомера	
> Смазка опорных роликов	на весь срок службы	
Трансмиссия	гидравлическая, с независимыми приводами обеих лент, с электронным управлением	
Скорость		
> Рабочая	до 24 м/мин, плавно регулируемая	
> Транспортная	до 4 км/ч, плавно регулируемая	
Приемный бункер		
Вместимость	18,5 т	
Ширина	3850 мм	
Высота загрузки	560 мм (днище бункера)	
Упорные ролики для самосвала		
> Стандарт	на маятниковой подвеске	
Позиционирование	регулируется в длину на 80 мм или 160 мм	
> Опция	на пружинах (PaveDock)	

Агрегаты питателя

Скребок-конвейеры

> Версия	два, со сменными скребками ленты, кратковременно реверсируемые
> Приводы	гидравлические, отдельные для каждого агрегата
> Скорость лент	до 50 м/мин, плавно регулируемая (вручную или автоматически)

Распределительные шнеки

> Версия	два, со сменными сегментами, реверсируемые
> Диаметр	340/420/480 мм (варьирует в зависимости от рабочей ширины)
> Приводы	независимые гидроприводы
> Частота вращения	до 120 об/мин, плавно регулируемая (вручную и автоматически)
> Высота	плавно изменяется на 27,5 см (гидравлическая регулировка)

Смазка автоматическая централизованная система смазки с насосом для пластичной смазки с электроприводом

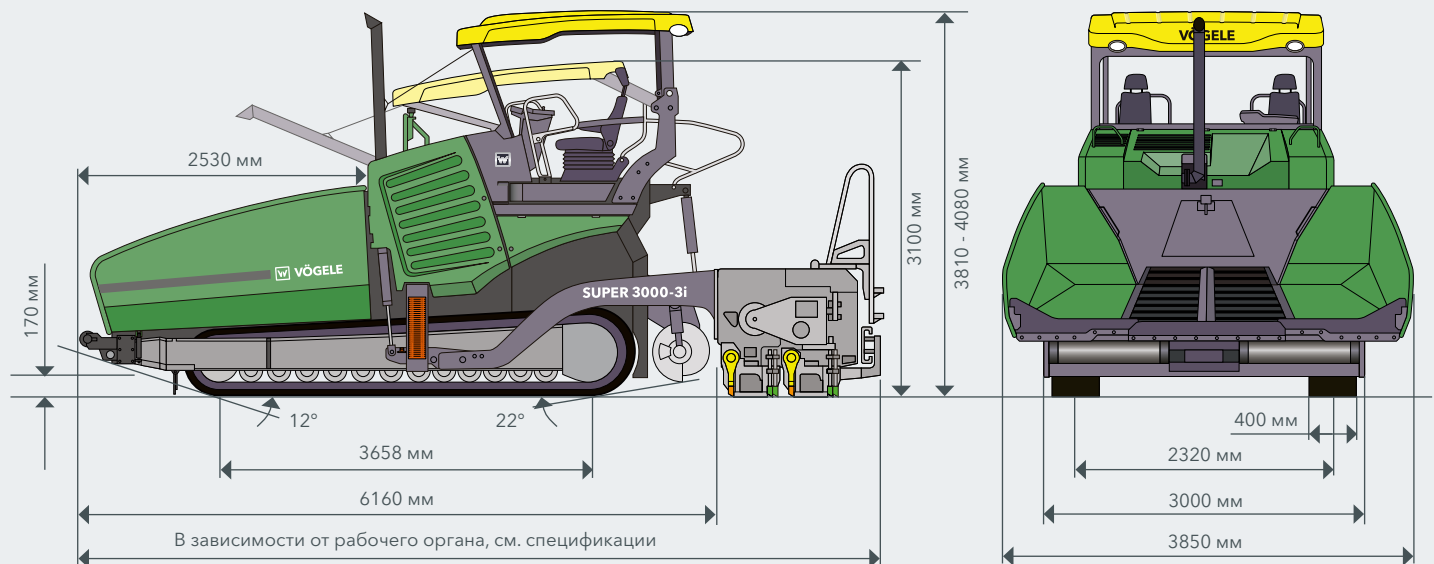
Рабочие органы	AB 600	SB 300	SB 300 HD	SB 350
Базовая ширина	от 3 до 6 м	3 м	3 м	3,5 м
Максимальная ширина	9,5 м (TV/TP1)	16 м (TV)	12 м (TV)	18 м (TV)
Варианты уплотнения	TV, TP1, TP2, TP2 Plus	TV, TP1, TP2	TV	TV, TP1, TP2
Толщина укладываемого слоя	до 50 см			
Нагрев				
> Версия	стержневыми электронагревателями*			
> Источник энергии	3-фазный генератор			

Транспортные размеры и масса

Длина	
> Версия	укладчик с рабочим органом
> AB 600	TV: 7,44 м / TP1, TP2: 7,57 м
> SB 300/350	TV/TP1/TP2: 7,48 м
> SB 300 HD	TV: 7,48 м
Вес	
> Версия	укладчик с рабочим органом
> AB 600 TV	при ширине укладки до 6 м: 31 800 кг / при ширине укладки до 9,5 м: 37 450 кг

Обозначения: DOC = дизельный катализатор окисления, DPF = сажевый фильтр, SCR = катализатор селективного восстановления, AB = раздвижной рабочий орган, SB = нераздвижной рабочий орган, HD = пригоден для тяжелых условий эксплуатации, TV = с трамбующим брусом и вибратором, TP1 = с трамбующим брусом и одной прессующей планкой, TP2 = с трамбующим брусом и двумя прессующими планками, TP2 Plus = со специальным трамбующим брусом, двумя прессующими планками и добавочным весом, * не для SB 300 HD

ВИД СБОКУ И СПЕРЕДИ



ПРЕИМУЩЕСТВА МАШИНЫ SUPER 3000-3(i)

- > Гусеничный асфальтоукладчик класса Highway Class с широким спектром применения при рабочей ширине до 18 м
- > В стандартный объем поставки включено множество функций поколения «-3», а именно ErgoPlus 3, VÖGELE EcoPlus и AutoSet Plus
- > Инновационная система подачи материала обеспечивает оптимальную выгрузку смеси даже при толщине слоя 50 см
- > Комплект Heavy Duty эффективно противодействует абразивному износу
- > Оптимальная организация процесса загрузки благодаря большому приемному бункеру, подрессоренным упорным роликам PaveDock и системе коммуникации PaveDock Assistant
- > Оптимальная организация процесса выгрузки смеси на распределительный шнек при любой толщине укладываемого слоя благодаря регулируемому по высоте шасси
- > Система управления ErgoPlus 3 с многочисленными функциями, обеспечивающими удобство эксплуатации и автоматизацию процесса
- > Все варианты рабочих органов для укладки асфальтобетона совместимы с технологией высокого уплотнения
- > SB 300 и SB 350: простое и удобное изменение длины хода трамбующего бруса (4 или 8 мм) нажатием кнопки
- > Максимальная гибкость в эксплуатации, поскольку положение раздвижных уширителей моделей SB 300 и SB 350 с каждой стороны можно изменять в пределах 1,25 м (гидравлическая регулировка).

ОСНАЩЕНИЕ	SUPER 3000-3i	SUPER 3000-3
> Мощный генератор с масляным охлаждением	■	■
> Экологический пакет VÖGELE EcoPlus	■	■
> Простая и эргономичная концепция управления ErgoPlus 3	■	■
> Лобовое стекло со стеклоочистителями	□	□
> Эргономичные кресла машиниста с подогревом	□	□
> Вентиляционная система	□	□
> Светодиодный световой баллон для работы в ночное время	□	□
> AutoSet Plus для упрощения маневрирования и сохранения программ укладки	■	■
> Автоматическая система нивелирования Niveltronic Plus	□	□
> Подрессоренные упорные ролики PaveDock	□	□
> Система коммуникации PaveDock Assistant	□	□
> Большой приемный бункер вместимостью 18,5 тонн	■	■
> Комплект Heavy Duty для сложных условий эксплуатации	■	■
> Передняя заслонка с гидроприводом	□	□
> Ультразвуковой датчик для управления шнеком	□	□
> Различные датчики для нивелирования	□	□
> Система сплошного измерения температуры асфальта VÖGELE RoadScan	□	□
> WITOS Paving Docs документирует данные об укладчике и укладке	□	□
> Решение для управления процессами WITOS Paving Plus	□	□
> Телематическая система WITOS FleetView	■	■

Этот список представляет собой выдержку из комплекта поставки.
Базовая комплектация и опции могут различаться в зависимости от региона сбыта.

■ Базовая комплектация □ Опция

JOSEPH VÖGELE AG

Joseph-Vögele-Str. 1
67075 Ludwigshafen
Germany

T: +49 621 8105-0
F: +49 621 8105-461
M: marketing@voegele.info

➤ www.voegele.info

