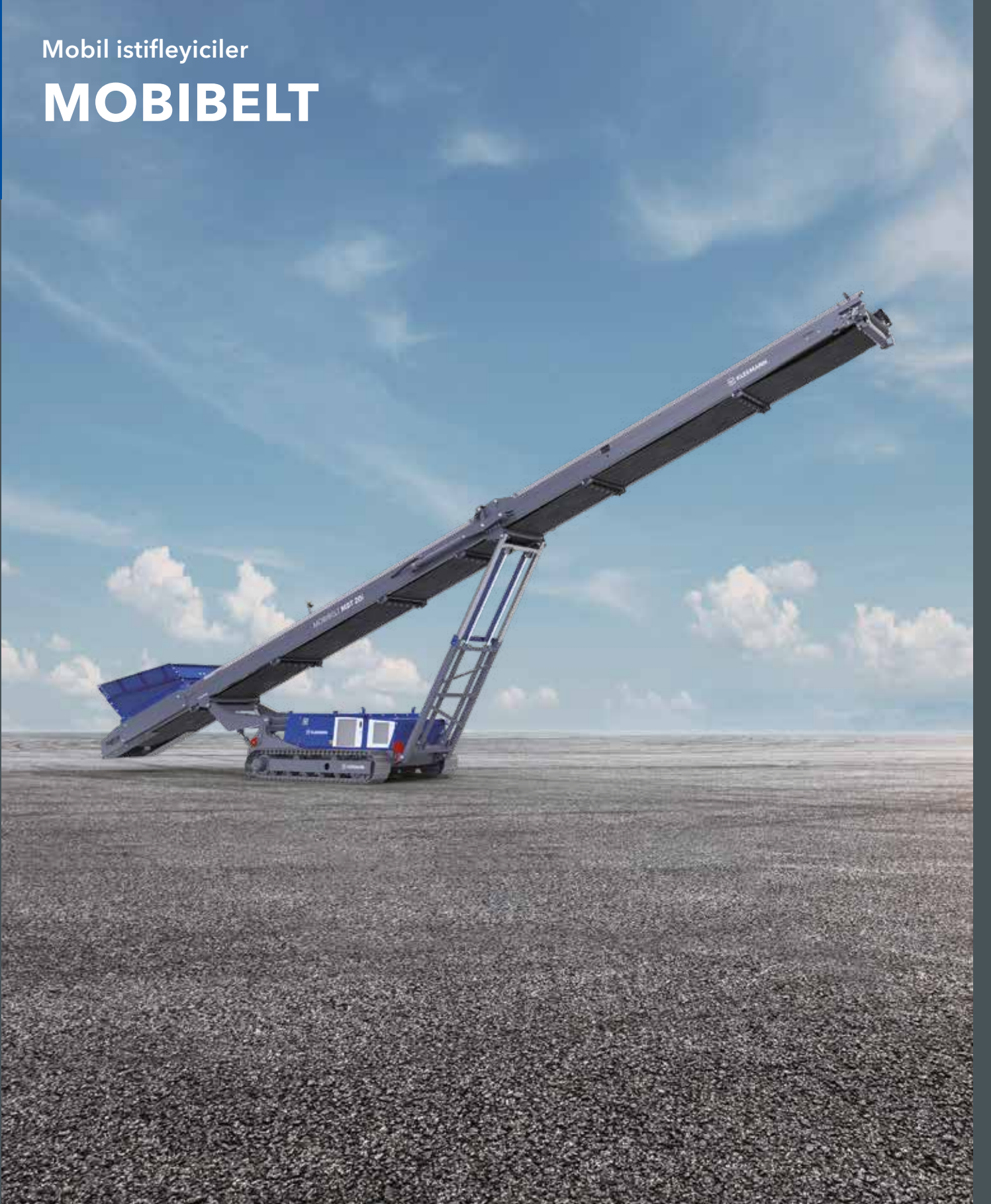




Mobil istifleyiciler

# MOBIBELT



# GELENEĞE DAYALI UZMANLIK

Güçlü kırma ve elek tesisleri

KLEEMANN GmbH yaklaşık 100 yıldır doğal taş ve geri dönüşüm endüstrisindeki profesyonel kullanıcılar için yenilikçi makineler ve tesisler geliştiriyor ve inşa ediyor.

Yüksek performans değerleri ve yenilikçi detaylar, kolay kullanım ve maksimum operatör güvenliği - KLEEMANN kırma ve elek tesisleri bunu temsil eder.

## Şantiyede verimlilik

MOBIBELT mobil istifleyiciler, şantiyelerdeki lojistik süreçlerde verimlilik sağlamak için kullanılır. Kırma ve eleme makinelerinin kullanım aralığını esnek bir şekilde genişletilerek daha fazla atık yığınları, gelişmiş inşaat lojistiği ve kullanım kolaylığı sağlar.

> Doğal taşta kullanım > Geri dönüşümde kullanım

## KLEEMANN ÜRÜN YELPAZESİ

### MOBICAT

Mobil Çeneli Kırıcı

### MOBIREX

Mobil Darbeli Kırıcı

### MOBICONE

Mobil Konik Kırıcı

### MOBISCREEN

Mobil Elek Tesisleri

### MOBIBELT

Mobil Atık Bantları

100 yılı aşkın  
Gelenek

WIRTGEN GROUP'un bir parçası  
Uluslararası faaliyet gösteren şirketler topluluğu



200'den fazla  
Bağlı şirketler ve bayiler, dünya çapında

 **KLEEMANN**

# ÖNE ÇIKANLAR

Mükemmel donanımlı.

MOBIBELT MBT 20(i) / MOBIBELT MBT 24(i)

## 01 Besleyici haznesi

- > Dayanıklı KRS'den üretilmiş standart hazne, opsiyonel olarak darbe çubuklu hazne uzatması ile genişletilebilir

## 02 Paletli, mobil yürüyen aksam

- > Engeli arazide bile kolay yer değiştirme için paletli mobil yürüyen aksam

## 03 Tahrik

- > H-DRIVE dizel-hidrolik tahrik konsepti
- > Elektro-hidrolik veya dizel-hidrolik tahrik için Dual Power (Çift Güç) opsiyonu

## 04 Kullanım konsepti

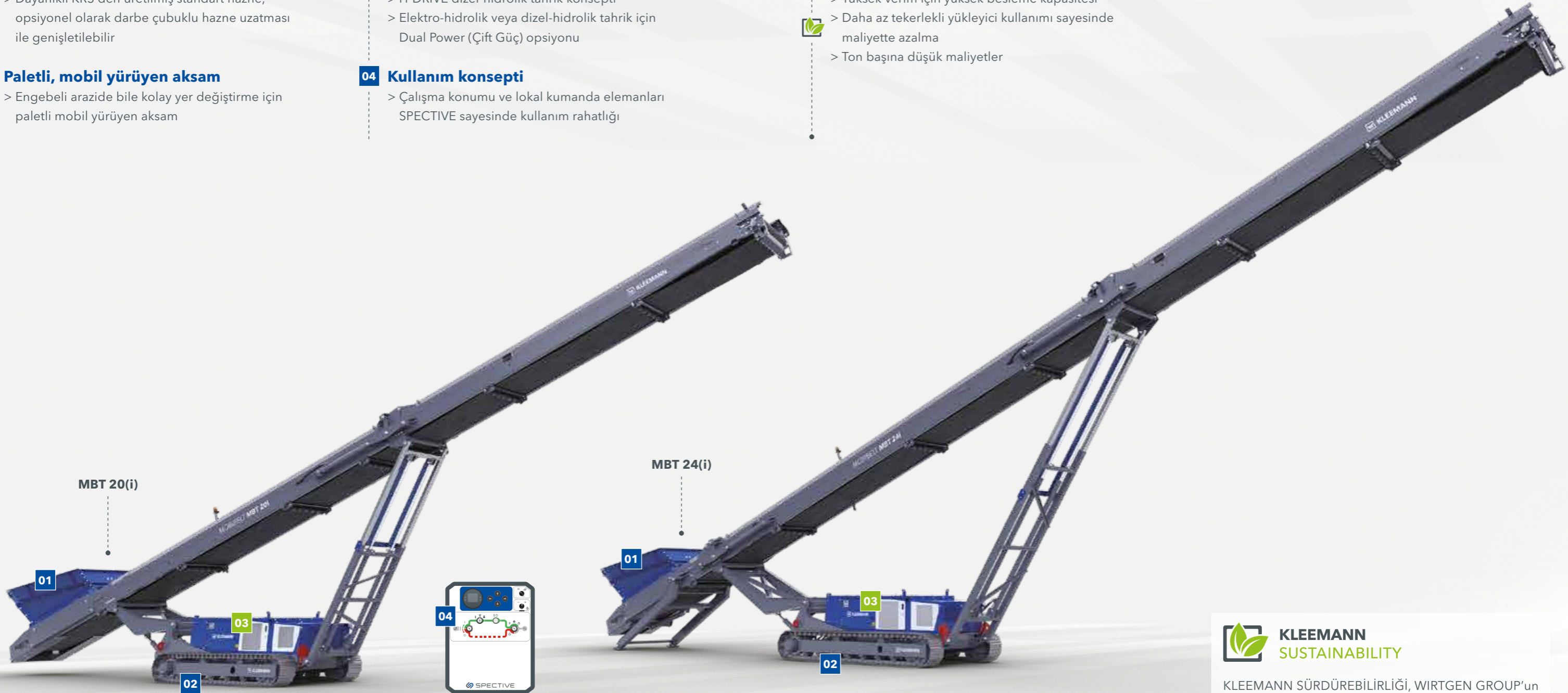
- > Çalışma konumu ve lokal kumanda elemanları SPECTIVE sayesinde kullanım rahatlığı

## > Güvenlik ve ergonomi

- > Hızlı kullanım sağlayan kısa kurulum süreleri
- > Hidrolik olarak ayarlanabilen besleme ve tahliye yüksekliği
- > MBT 24(i) (opsiyon) ile hidrolik olarak katlanabilen tahliye bölümü, hidrolik olarak katlanabilen besleme bölümü
- > Azaltılmış tekerlekli yükleyici trafiği sayesinde şantiyede daha fazla güvenlik

## > Maliyet tasarrufu

- > Yüksek verim için yüksek besleme kapasitesi
- > Daha az tekerlekli yükleyici kullanımı sayesinde maliyette azalma
- > Ton başına düşük maliyetler



KLEEMANN SÜRDÜREBİLİRLİĞİ, WIRTGEN GROUP'un sürdürülebilirlik hedeflerine katkı sağlayan yenilikçi teknolojilerini ve çözümleri ifade eder.

# ESNEK VE SAĞLAM

Kullanımda hızlı, uygulamada etkileyici.

## MOBIBELT mobil istifleyiciler, kısa kurulum süreleri, yüksek besleme kapasiteleri ve çok sağlam tasarımları ile öne çıkar.

Cömert boyutlandırılmış ve dayanıklı KRS'den üretilmiş 1,25 m³ besleyici haznesi, 200 mm'ye kadar kenar uzunluğuna sahip besleme malzemesinin sorunsuz bir şekilde beslenmesine imkan tanır. 2,5 m³'e kadar genişletilebilen hazne, besleme malzemesinin konveyör kayışı üzerindeki doğrudan darbe etkisini önleyen ve dolayısıyla aşınmayı azaltan ek bir darbe çubuğu ile donatılmıştır.

Ayarlanabilir besleme yüksekliği sayesinde istifleyiciler, farklı tahliye yüksekliklerine sahip eleme ve kırma makinelerinden sonra esnek bir şekilde kullanılabilir.

Optimal olarak ayarlanmış bir besleme yüksekliği, malzemeyi yukarı akışlı kırma veya eleme makinelerinden aktarırken darbe etkisini en aza indirerek aşınmayı da azaltır. İstifleyiciler, yüksek tahliye yüksekliklerine ulaşır, bu da etkileyici miktarda atık yığınının depolanmasına yol açar ve şantiyede tekerlekli yükleyici kullanımı önemli ölçüde azalır.

## Dayanıklı ve "hafif"

Çok kıvrımlı ve iç kısmı güçlendirilmiş kayış çerçevesi, yüksek yük altında bükülmeyi önler ve böylece nispeten hafif ve dar bir kayış çerçevesi yapısı ile etkileyici taşıma kapasiteleri sağlar. Çubuklu tambur tasarımı saptırma makarası, kasnak üzerinde nemli veya yapışkan malzeme birikmesini ve buna bağlı olarak kayışın hasar görmesini engeller.

Mobil istifleyiciler nispeten hafiftir, kolayca taşınabilir ve hızlı kullanıma hazırdır, bu özellikleri sayesinde şantiyede maksimum esneklik sunar.



**1.000 mm**  
Kayış genişliği

**8.400 mm**  
Tahliye yüksekliği MBT 20(i)

**10.100 mm**  
Tahliye yüksekliği MBT 24(i)

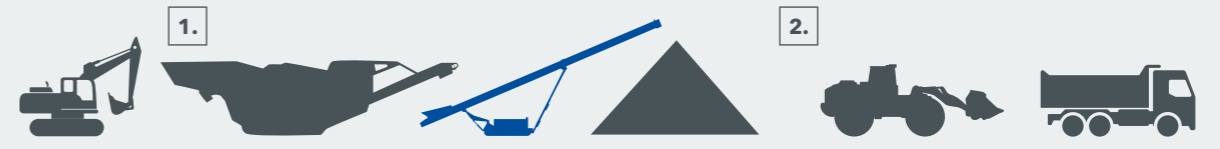
## KLEEMANN SÜRDÜRÜLEBİLİRLİK

### Maliyet tasarrufuna ve sürdürülebilirliğe odaklanma

Mobil istifleyicilerin ekonomik ve sürdürülebilir kullanımı çok belirgindir: daha az malzeme hareketi, daha düşük tedarik ve işletme maliyetleri, daha düşük yakıt tüketimi, tekerlekli yükleyiciye kıyasla daha düşük bakım gereksinimleri - ve çok daha fazlası.



İstifleyici olmadan uygulama



İstifleyici ile uygulama

**KLEEMANN**  
SUSTAINABILITY

# SPECTIVE SEZGİSEL KULLANIM KONSEPTİ

Çok konforlu kullanım için.

**Mobil istifleyicilerin kullanımı, kırma tesislerine kıyasla daha karmaşık olabilir ancak yine de basit ve kullanışlıdır.**

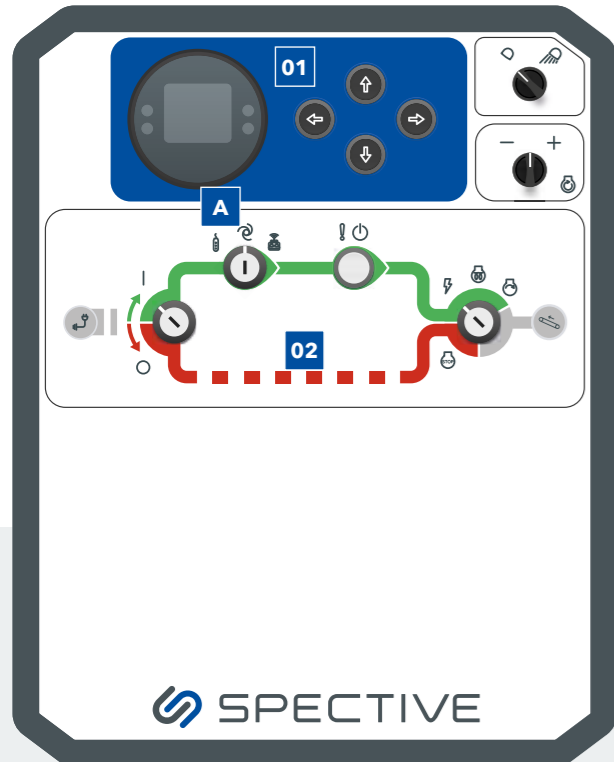
MOBIBELT MBT 20(i) ve MBT 24(i) mobil istifleyiciler, SPECTIVE kullanım konsepti ile makineleri sezgisel olarak çalıştırabilir. Operatör, merkezi çalışma konumu,

lokal çalışma ve SPECTIVE CONNECT üzerinden sorun giderme yardımı seçeneği ile destek alabilir.

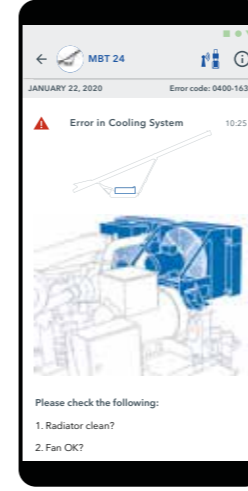
## SPECTIVE çalışma konumu

Başlatma prosedürü, operatöre renkler ve semboller yardımıyla adım adım sezgisel yönlendirme sağlar. Ayrıca, kilitlenebilir çalışma modu seçme anahtarı

çalışma hatasına karşı koruma sağlar ve yanlışlıkla başka bir çalışma moduna geçişi önler.



- 01** Temel bilgileri göstermek için çalıştırma düğmeleri bulunan ekran
- 02** Mantıksal sıralamada başlatma prosedürü çalışma modu seçme anahtarı dahil **A**



## SPECTIVE CONNECT çevrimdışı sorun giderme yardımı

İstifleyicide bir arıza oluşması durumunda, ekranda bir arıza kodu görünür. Kullanıcılar, SPECTIVE çevrimdışı sorun giderme desteği sayesinde, arıza kaynağı ile ilgili bilgilere doğrudan ulaşabilir ve akıllı telefonları yardımıyla sorunu hızla tespit edebilir.

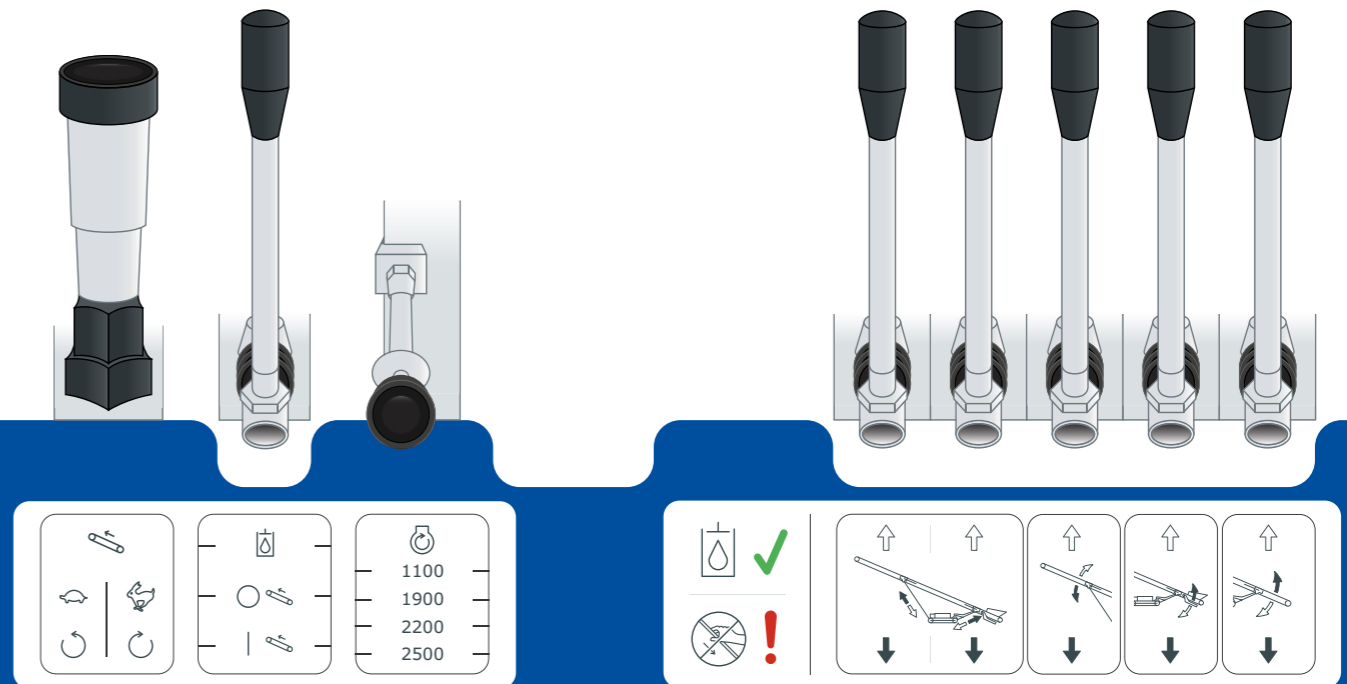
Ayrıca, Hizmet personeli çevrimdışı sorun giderme desteği ile dahili olarak veya WIRTGEN GROUP Hizmeti üzerinden operatörlere uzaktan destek sağlayabilir. Bunun için sadece arıza kodunun ve tesis tipinin girilmesi gerekir.



## Lokal çalışma

Konveyör kayışının kurulum fonksiyonları ve çalışması, lokal çalışma yardımıyla rahatça kontrol edilebilir. Örneğin, kayış hızı ayarı yapılabilir ve tüm katlama ve kaldırma fonksiyonları uygulanabilir.

Kumanda elemanlarının mantıksal sıralaması sayesinde, konforlu kullanım mümkündür ve kurulum süreleri azaltılabilir.



# OPTİMİZE EDİLMİŞ ŞANTIYE LOJİSTİĞİ

En iyi teknoloji.

## Daha düşük maliyetler, daha fazla güvenlik

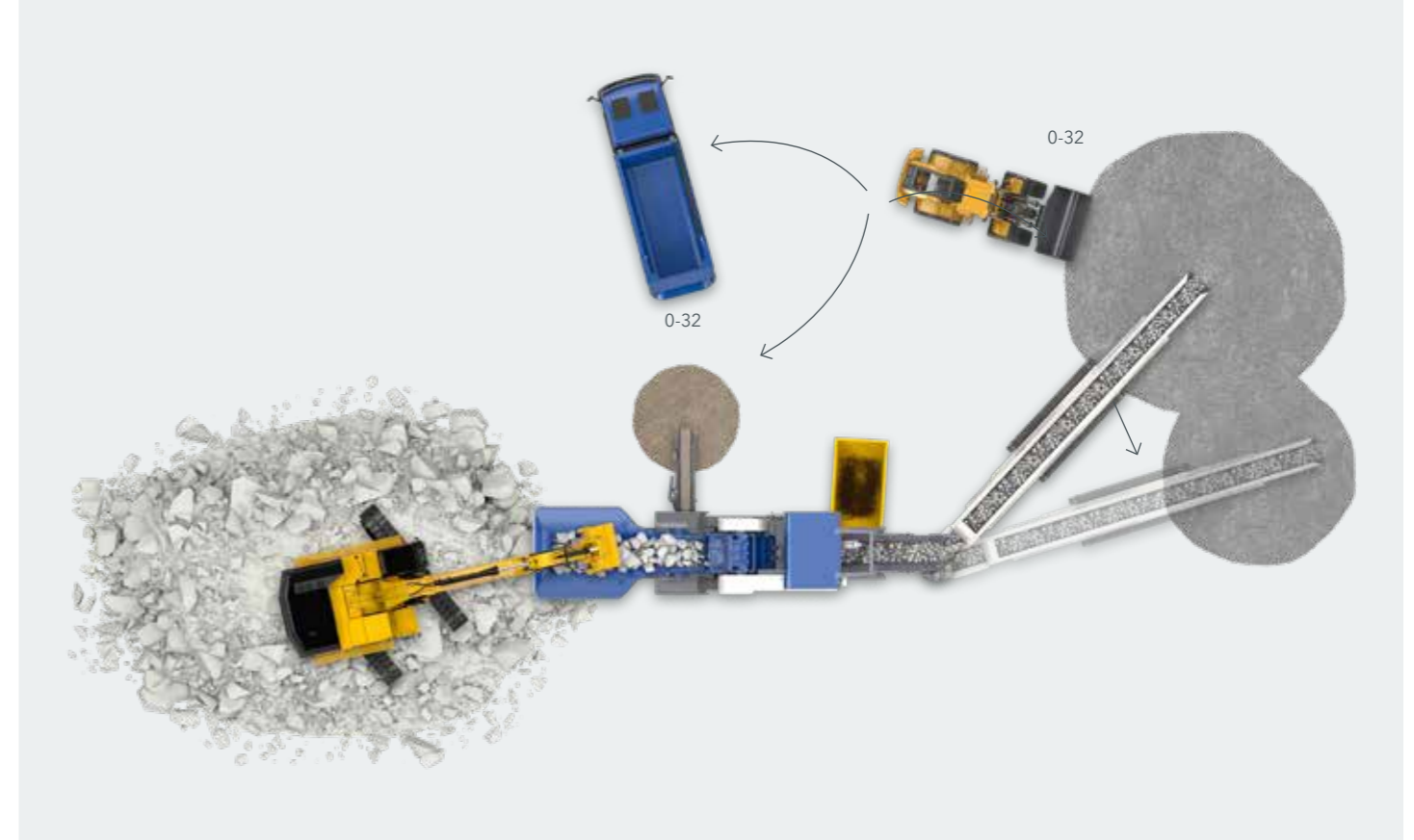
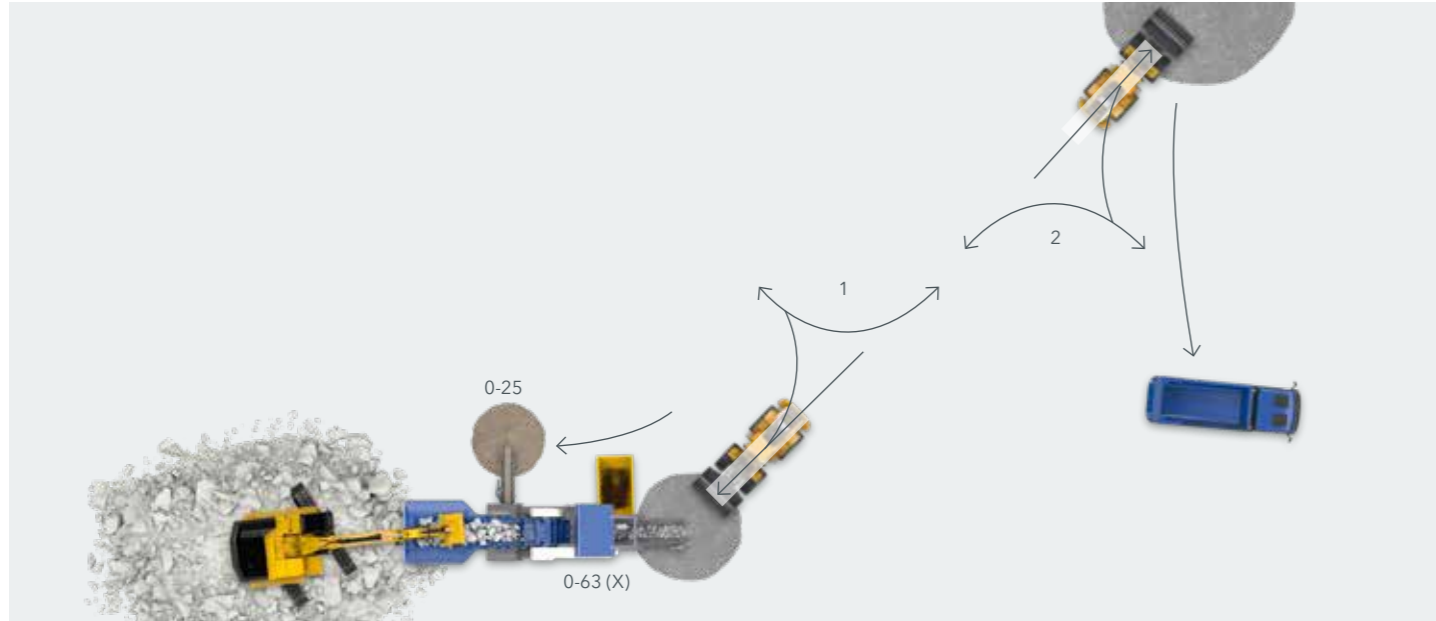
İstifleyiciler kullanılarak, tekerlekli yükleyici ile malzeme hareketleri önemli ölçüde azaltılabilir. Bu, maliyetleri düşürürken şantiyede güvenliği artırır. Bir şantiyede trafik ne kadar az olursa, potansiyel tehlike kaynakları da o kadar azalır.

## Engellerin üstesinden gelme

Mobil istifleyiciler, büyük yükseklik farklarının ve engellerin üstesinden gelmek için esnek bir şekilde kullanılabilir. Bu sayede, yerinde kırma yapılabilir ve malzeme bir sonraki kırma veya eleme aşamasına veya stok yığına boşaltmak üzere istifleyiciler yardımıyla kolayca taşınabilir.

## Hassas malzeme ile kullanım

Sünger taşı gibi hassas malzemeleri işlerken, deneyimler istifleyici kullanımının hem ekonomik olduğunu hem de malzemeyi koruduğunu göstermiştir. Yüksek ürün kalitesini korumak için, sünger taşı genellikle eleme işleminin ardından bir istifleyici aracılığıyla doğrudan son atık yığına taşınır. Tekerlekli yükleyici ile boşaltma, malzemeye gereksiz yere zarar verir.



## Şantiye lojistiği - istifleyici ile

- > Tahliye yüksekliği MOBIBELT MBT 24(i): 10.100 mm - maks 9.000 mm atık yığını yüksekliği
- > 170 t/s kırma kapasitesinde: Atık yığınının yakl. 12 saat sonra temizlenmesi gerekir
- > Tekerlekli yükleyici sürücüsünün kamyonu yüklemek için yeterli zamanı vardır. Verimsiz bekleme süreleri engellenir.
- > Tekerlekli yükleyici, atık yığına boşaltma sırasında şantiyenin diğer alanlarında kullanılabilir

## Şantiye lojistiği - istifleyici olmadan

- > Tahliye yüksekliği MC 110(i) EVO2 kırıcı tahliye konveyörü: 3.140 mm - maks 3.040 mm atık yığını yüksekliği
- > 170 t/s kırma kapasitesinde: Atık yığınının yakl. her 30 dakikada bir temizlenmesi gerekir.
- > Ana yığın mesafesine bağlı olarak, tekerlekli yükleyici operatörünün kamyonları yüklemek için çok az zamanı vardır ve bu da bekleme sürelerine neden olabilir. Burada, tekerlekli yükleyicinin yüksek işletme maliyetleri dikkate alınmalıdır. Şantiyenin bu bölümünde tekerlekli yükleyicilerin sıklıkla kullanımı, aynı aracın başka işler için kullanılması olasılığını da sınırlar ve ek bir tekerlekli yükleyici ve sürücü temin edilmesini gerekli kılabilir.
- > Tekerlekli yükleyici sürücüsü, kendi görevlerine ek olarak, gösterilen ekskavator yerine kırma tesisini de yüklemek zorunda kalırsa, bu görevi sadece sınırlı bir ölçüde gerçekleştirebilir: Kırma makinesi daha sık boşta kalır ve bu nedenle makinenin performansı düşer.

**Özet:** Bir istifleyicinin işletme maliyetleri, bir tekerlekli yükleyicinininkinden çok daha düşüktür ve taşıma kapasitesi genellikle daha yüksektir, bu sayede operatör tarafından sürekli olarak kontrol edilmesi gerekmez. İstifleyici kullanımı verimliliği artırır ve tasarruf edilen her tekerlekli yükleyici çalışma saati ile bütçeyi rahatlatır.

# WIRTGEN GROUP MÜŞTERİ DESTEĞİNİZ

Her zaman güvenebileceğiniz hizmet.

Makinenizin tüm kullanım ömrü boyunca güvenilir ve hızlı desteğimize güvenin. Geniş hizmet yelpazemiz, karşılaştığınız her zorluk için uygun çözüme sahiptir.



## Hizmet

Hizmet sözümüzü tutuyoruz - İster şantiyede ister profesyonel atölyelerimizde hızlı ve basit yardımla. Hizmet ekibimiz profesyonel olarak eğitilmiştir. Özel aletler sayesinde onarım, kontrol ve bakım işlemleri hızlı bir şekilde yapılabilmektedir. Talep üzerine, ihtiyaçlarınıza göre uyarlanmış hizmet anlaşmaları ile size destek oluyoruz.

> [www.wirtgen-group.com/service](http://www.wirtgen-group.com/service)



## Yedek parçalar

WIRTGEN GROUP orijinal parça ve aksesuarlarıyla, makinenizin uzun vadede yüksek güvenilirliğini ve kullanılabilirliğini sağlayabilirsiniz. Uzmanlarımız, uygulamaya göre optimize edilmiş aşınma parçaları çözümleri konusunda size tavsiyede bulunmaktan mutluluk duyacaktır. Parçalarımız dünya genelinde her zaman mevcuttur ve sipariş edilmesi kolaydır.

> [parts.wirtgen-group.com](http://parts.wirtgen-group.com)



## Eğitim

WIRTGEN GROUP'un ürün markalarından sorumlu çalışanlarımız kendi alanlarında uzmandır ve onlarca yıllık uygulama deneyimine sahiptir. Müşterilerimiz de bu uzmanlıktan çokça yararlanmaktadır. WIRTGEN GROUP eğitim kurslarımızda, bilgilerimizi operatörler ve hizmet personeline aktarmaktan mutluluk duyuyoruz.

> [www.wirtgen-group.com/training](http://www.wirtgen-group.com/training)



## Telematik çözümleri

WIRTGEN GROUP bünyesinde teknik açıdan lider inşaat makineleri ve sofistike telematik çözümleri birlikte ilerlemektedir. Proses, işleme ve servis optimizasyonları için dijital çözüm platformu Operations Center\* ile sadece makinelerinizin bakım planlamasını basitleştirmekle kalmaz, aynı zamanda üretkenliği ve kârlılığı da artırırınız.

> [www.wirtgen-group.com/telematics](http://www.wirtgen-group.com/telematics)

\* John Deere Operations Center™ (önceki WITOS) şu anda tüm ülkelerde mevcut değildir. Bu bağlamda herhangi bir sorunuz varsa, lütfen yerel şubenizle veya bayinizle iletişime geçin.

# TEKNİK VERİLERE GENEL BAKIŞ

MBT 20(i)/MBT 24(i)



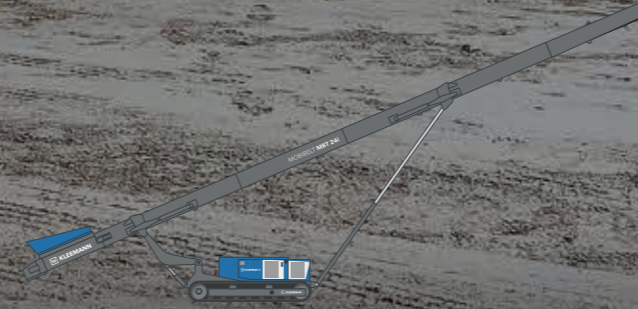
## TEKNİK VERİLER



## MBT 20(i)

- > Besleme kapasitesi maks. yakl.: 450 t/s (600 t/s<sup>1)</sup>)
- > Tahliye yüksekliği: 8.400 mm
- > Kayış uzunluğu: 19.400 mm
- > Ağırlık: 11.200 kg \*

## TEKNİK VERİLER



## MBT 24(i)

- > Besleme kapasitesi maks. yakl.: 450 t/s (600 t/s<sup>1)</sup>)
- > Tahliye yüksekliği: 10.100 mm
- > Kayış uzunluğu: 22.700 mm
- > Ağırlık: 12.600 kg \*





# KLEEMANN



## KLEEMANN GmbH

Manfred-Wörner-Str. 160  
73037 Göppingen  
Almanya

T: +49 7161 206-0

M: info@kleemann.info

 [www.kleemann.info](http://www.kleemann.info)