



CONTRACTOR LINE

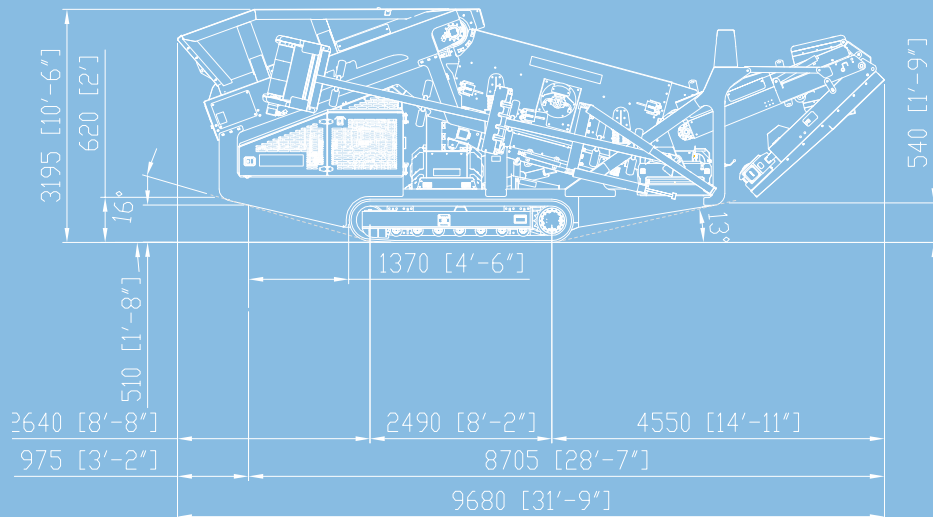
MOBISCREEN MS 12 Z

TECHNISCHE INFORMATIONEN

■ MOBILE SIEBANLAGEN



Seitenansicht MS 12 Z-AD Transportstellung



TECHNISCHE INFORMATIONEN MS 12 Z-AD

Aufgabeeinheit		Seitenaustragsband Zwischenkorn	
Aufgabeleistung bis ca. (t/h)	300	Breite x Länge (mm)	650 x 7030
Aufgabegröße max. (mm)	250 x 250	Abwurfhöhe ca. (mm)	3500
Aufgabehöhe (mm)	2840 (2395)	Hauptaustragsband	
Trichtervolumen (m³)	4	Breite x Länge (mm)	1050 x 4670
Bandförderer Aufgabe		Abwurfhöhe ca. (mm)	3380
Breite x Länge (mm)	1220 x 3195	Fahrwerk	
Abwurfhöhe ca. (mm)	–	Typ	D2
Absiebung		Diesel-Hydraulikantrieb	
Typ	Doppeldecker-Siebmaschine	Motorisierung (kW)	63
Breite x Länge (mm)	1220 x 2745	Transport	
Bandförderer Abzug Feinmaterial		Transporthöhe ca. (mm)	3200
Breite x Länge (mm)	1050 x 2215	Transportlänge ca. (mm)	9680
Abwurfhöhe ca. (mm)	–	Transportbreite ca. (mm)	2500
Seitenaustragsband Feinmaterial		Transportgewicht ca. (kg)	15400
Breite x Länge (mm)	650 x 7030		
Abwurfhöhe ca. (mm)	3500		