



CONTRACTOR LINE

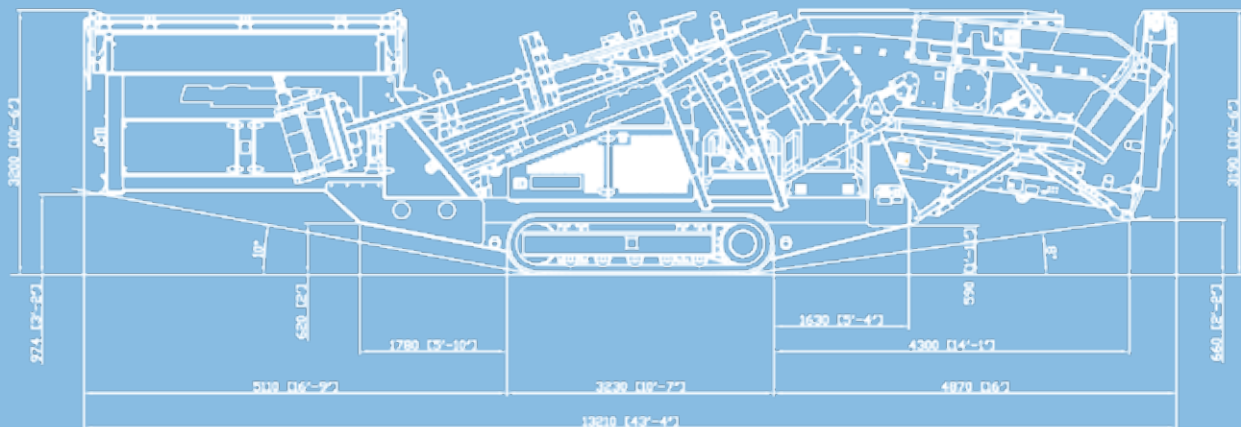
MOBISCREEN MS 14 Z

TECHNISCHE INFORMATIONEN

■ MOBILE SIEBANLAGEN



Seitenansicht MS 14 Z Transportstellung



TECHNISCHE INFORMATIONEN MS 14 Z

Aufgabeeinheit		Bandförderer zum Abzug Siebüberlauf (Unterdeck)	
Aufgabeleistung bis ca. (t/h)	250	Breite x Länge (mm)	650 x 7900
Aufgabegröße max. (mm)	150 x 150	Abwurfhöhe ca. (mm)	4110
Aufgabehöhe (mm)	3400	Bandförderer zum Abzug Siebüberlauf (Oberdeck)	
Trichtervolumen (m³)	6	Breite x Länge (mm)	650 x 7900
Bandförderer Aufgabe		Abwurfhöhe ca. (mm)	4110
Breite x Länge (mm)	900 x 3250	Fahrwerk	
Abwurfhöhe ca. (mm)	–	Typ	D3
Bandförderer Aufgabe Sieb		Diesel-Hydraulikantrieb	
Breite x Länge (mm)	900 x 7860	Motorisierung (kW)	63
Abwurfhöhe ca. (mm)	–	Transport	
Absiebung		Transporthöhe ca. (mm)	3200
Typ	Doppeldecker-Siebmaschine	Transportlänge ca. (mm)	13210
Breite x Länge (mm)	1370 x 3050	Transportbreite ca. (mm)	2500
Bandförderer Siebunterlauf		Transportgewicht ca. (kg)	19500
Breite x Länge (mm)	1050 x 4900		
Abwurfhöhe ca. (mm)	3790		