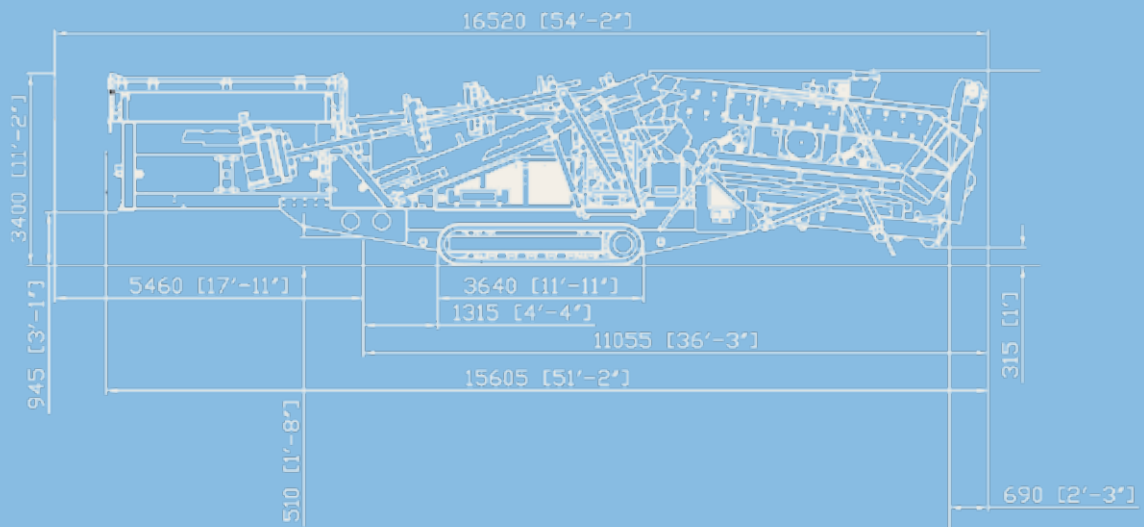






Seitenansicht MS 16 D Transportstellung



TECHNISCHE INFORMATIONEN MS 16 D

<b>Aufgabeeinheit</b>		<b>Bandförderer zum Abzug Zwischenkorn (Unterdeck)</b>	
Aufgabeleistung bis ca. (t/h)	350	Breite x Länge (mm)	650 x 9100
Aufgabegröße max. (mm)	150 x 150	Abwurfhöhe ca. (mm)	4600
Aufgabehöhe (mm)	3635	<b>Bandförderer zum Abzug Zwischenkorn (Mitteldeck)</b>	
Trichtervolumen (m³)	8	Breite x Länge (mm)	650 x 9100
<b>Bandförderer Aufgabe</b>		Abwurfhöhe ca. (mm)	4600
Breite x Länge (mm)	1200 x 3500	<b>Bandförderer zum Abzug Überkorn</b>	
Abwurfhöhe ca. (mm)	-	Breite x Länge (mm)	650 x 1800
<b>Bandförderer Aufgabe Sieb</b>		Abwurfhöhe ca. (mm)	-
Breite x Länge (mm)	1050 x 9600	<b>Bandförderer Überkorn</b>	
Abwurfhöhe ca. (mm)	-	Breite x Länge (mm)	500 x 8500
<b>Absiebung</b>		Abwurfhöhe ca. (mm)	4700
Typ	Dreidecker-Siebmaschine	<b>Fahrwerk</b>	
Breite x Länge (mm)	1520 x 4270	Typ	D3
<b>Bandförderer zum Abzug Feinkorn</b>		<b>Diesel-Hydraulikantrieb</b>	
Breite x Länge (mm)	1200 x 6300	Motorisierung (kW)	75
Abwurfhöhe ca. (mm)	3900	<b>Transport</b>	
		Transporthöhe ca. (mm)	3450
		Transportlänge ca. (mm)	15610
		Transportbreite ca. (mm)	3000
		Transportgewicht ca. (kg)	29000