



# MOBISCREEN MS 16 D



INSTALLATIONS DE  
CRIBLAGE MOBILES

Installation de criblage mobile pour l'usage dans le recyclage et en carrières.

# MOBISCREEN

**Installation de criblage mobile en construction très robuste pour un débit d'alimentation jusqu'à 350 t/h en carrières et recyclage.**

**Alimentation jusqu'à 150 mm d'arête pour des matériaux plats.**

**L'installation est composée de:**

**Trémie d'alimentation 8 m<sup>3</sup>**  
grille à barreaux rabattable par télécommande

**Convoyeur alimentateur**  
Largeur 1200 mm  
Longueur 3500 mm

**Tapis**  
Largeur 1050 mm  
Longueur 9600 mm

**Crible à trois étages**  
1520 mm x 4270 mm  
Étage inférieur: 3660 mm

**Tapis (Surclassés)**  
Largeur 650 mm  
Longueur 1800 mm

**Tapis (Surclassés)**  
Largeur 650 mm  
Longueur 8500 mm  
Hauteur de jetée 4900 mm

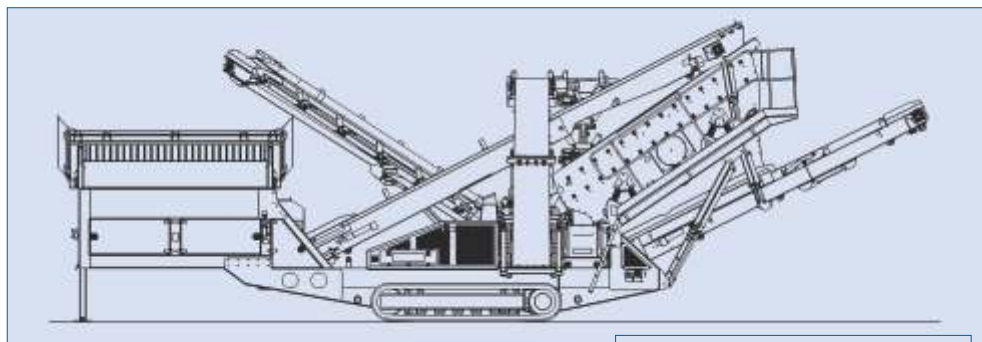
**Tapis (Refus de l'étage intermédiaire)**  
Largeur 650 mm  
Longueur 9100 mm  
Hauteur de jetée 4600 mm

**Tapis (Refus de l'étage inférieur)**  
Largeur 650 mm  
Longueur 9100 mm  
Hauteur de jetée 4600 mm

**Tapis (Fines)**  
Largeur 1200 mm  
Longueur 6300 mm  
Hauteur de jetée 3900 mm

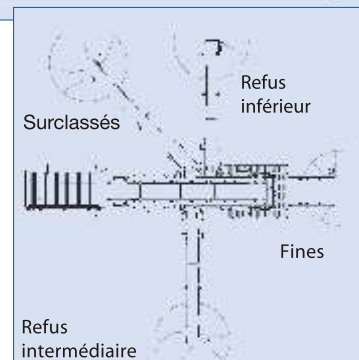
**Train de chenilles D 3**

**Entraînement hydraulique-Diesel**  
Moteur CAT-Diesel 75 kW



### Dimensions de service:

Longueur: 16650 mm  
Largeur: 16090 mm  
Hauteur: 5800 mm



### Dimensions de transport:

Longueur: 15610 mm  
Largeur: 2900 mm  
Hauteur: 3450 mm  
Poids: env. 29 t

### Différentes options livrables:

- Commande à distance
- Grille à barreaux à vibrations
- Installation de découpage