



CONTRACTOR LINE

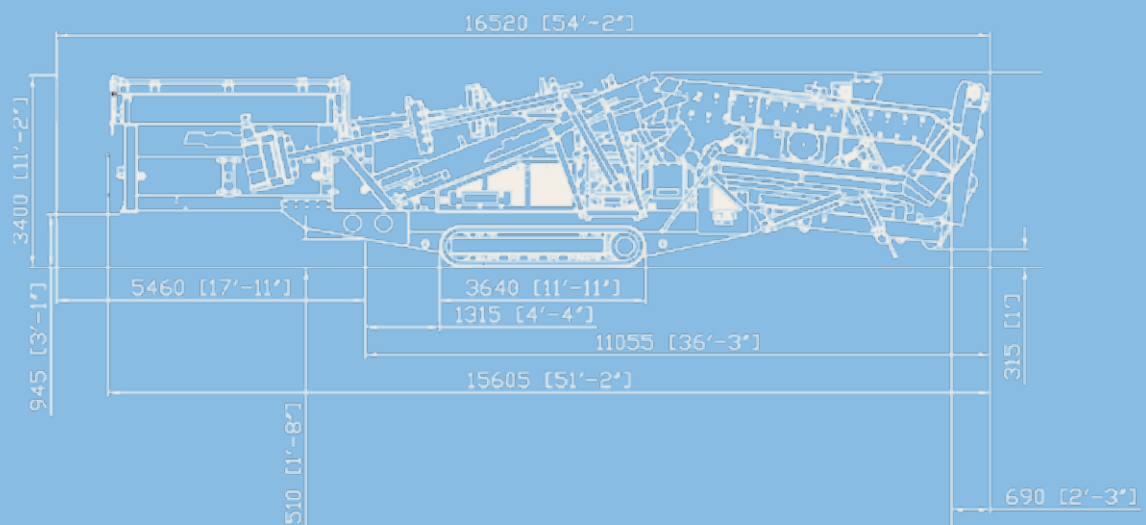
MOBISCREEN MS 16 D

DATI TECNICI

■ IMPIANTO DI VAGLIATURA MOBILE



Vista laterale MS 16 D posizione di trasporto



DATI TECNICI MS 16 D

Tramoggia di alimentazione		Nastro di scarico pezzatura intermedia	
Capacità di alimentazione fino a ca. (t/h)	350	Larghezza x lunghezza (mm)	650 x 9100
Dimensioni materiale in entrata max. (mm)	150 x 150	Altezza di scarico ca. (mm)	4600
Altezza d'alimentazione (mm)	3635	Nastro di scarico pezzatura intermedia	
Capacità tramoggia (m ³)	8	Larghezza x lunghezza (mm)	650 x 9100
Nastro di alimentazione		Altezza di scarico ca. (mm)	4600
Larghezza x lunghezza (mm)	1200 x 3500	Nastro di scarico sopravaglio	
Altezza di scarico ca. (mm)	–	Larghezza x lunghezza (mm)	650 x 1800
Nastro di scarico sottovaglio		Altezza di scarico ca. (mm)	–
Larghezza x lunghezza (mm)	1050 x 9600	Nastro di scarico sopravaglio	
Altezza di scarico ca. (mm)	–	Larghezza x lunghezza (mm)	500 x 8500
Vagliatura		Altezza di scarico ca. (mm)	4700
Tipo	Impianto di vagliatura a tre piani	Carro cingolato	
Larghezza x lunghezza (mm)	1520 x 4270	Tipo	D3
Nastro di scarico pezzatura fine		Azionamento diesel-idraulico	
Larghezza x lunghezza (mm)	1200 x 6300	Motorizzazione (kW)	75
Altezza di scarico ca. (mm)	3900	Dimensioni di trasporto	
		Altezza ca. (mm)	3450
		Lunghezza ca. (mm)	15610
		Larghezza ca. (mm)	3000
		Peso ca. (kg)	29000