



CONTRACTOR LINE

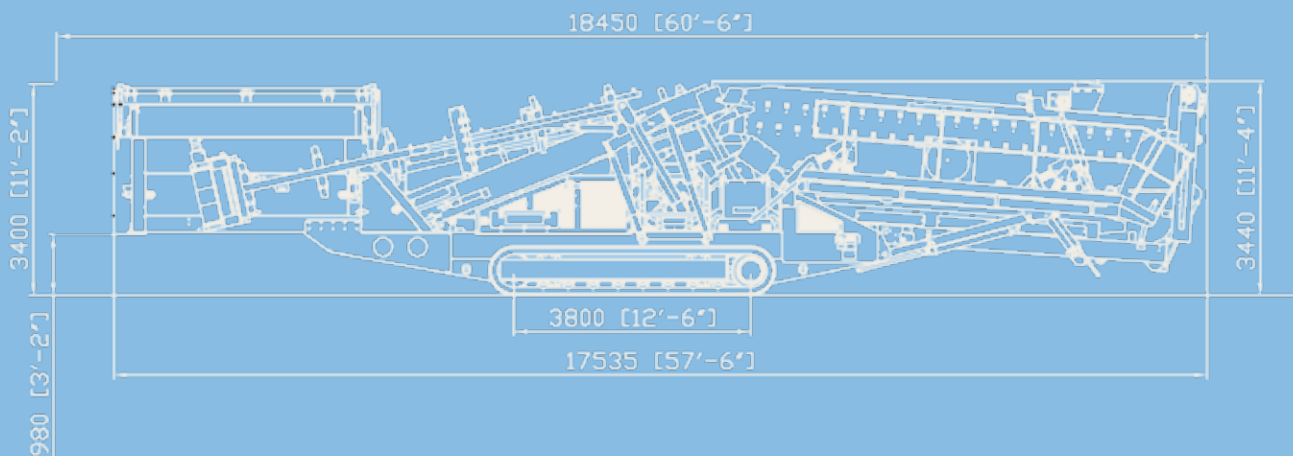
MOBISCREEN MS 19 D

TECHNISCHE INFORMATIONEN

■ MOBILE SIEBANLAGE



Seitenansicht MS 19 D Transportstellung



TECHNISCHE INFORMATIONEN MS 19 D

Aufgabeeinheit		Bandförderer zum Abzug Zwischenkorn (Unterdeck)	
Aufgabeleistung bis ca. (t/h)	500	Breite x Länge (mm)	800 x 10300
Aufgabegröße max. (mm)	150 x 150	Abwurfhöhe ca. (mm)	5100
Aufgabehöhe (mm)	3635	Bandförderer zum Abzug Zwischenkorn (Mitteldeck)	
Trichtervolumen (m³)	8	Breite x Länge (mm)	800 x 10300
Bandförderer Aufgabe		Abwurfhöhe ca. (mm)	5100
Breite x Länge (mm)	1200 x 3500	Bandförderer zum Abzug Überkorn	
Abwurfhöhe ca. (mm)	-	Breite x Länge (mm)	650 x 1800
Bandförderer Aufgabe Sieb		Abwurfhöhe ca. (mm)	-
Breite x Länge (mm)	1050 x 11800	Bandförderer Überkorn	
Abwurfhöhe ca. (mm)	-	Breite x Länge (mm)	500 x 8500
Absiebung		Abwurfhöhe ca. (mm)	4700
Typ	Dreidecker-Siebmaschine	Fahrwerk	
Breite x Länge (mm)	1520 x 6100	Typ	D4
Bandförderer zum Abzug Feinkorn		Diesel-Hydraulikantrieb	
Breite x Länge (mm)	1200 x 8000	Motorisierung (kW)	93
Abwurfhöhe ca. (mm)	4600	Transport	
		Transporthöhe ca. (mm)	3450
		Transportlänge ca. (mm)	17600
		Transportbreite ca. (mm)	3060
		Transportgewicht ca. (kg)	36500