



MOBISCREEN MS 19 D



INSTALLATIONS DE
CRIBLAGE MOBILES



Installation de criblage mobile pour l'usage dans le recyclage et en carrières.

MOBISCREEN

MOBISCREEN MS 19 D

Installation de criblage mobile en construction très robuste pour un débit d'alimentation jusqu'à 500 t/h en carrières et recyclage.

Alimentation jusqu'à 150 mm d'arête pour des matériaux plats.

L'installation est composée de:

Trémie d'alimentation 8 m³
grille à barreaux rabattable par télécommande

Convoyeur alimentateur
Largeur 1200 mm
Longueur 3500 mm

Tapis
Largeur 1050 mm
Longueur 11800 mm

Crible à trois étages
1520 mm x 6100 mm
Étage inférieur: 5490 mm

Tapis (Surclassés)
Largeur 650 mm
Longueur 1800 mm

Tapis (Surclassés)
Largeur 650 mm
Longueur 8500 mm
Hauteur de jetée 4900 mm

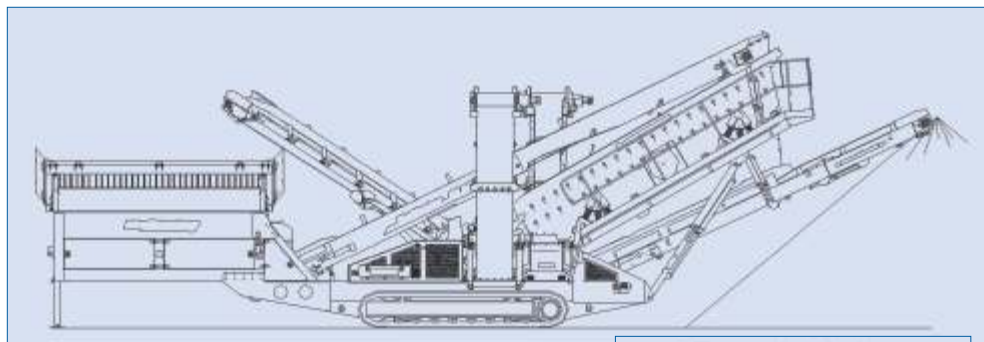
Tapis (Refus de l'étage intermédiaire)
Largeur 800 mm
Longueur 10300 mm
Hauteur de jetée 5100 mm

Tapis (Refus de l'étage inférieur)
Largeur 800 mm
Longueur 10300 mm
Hauteur de jetée 5100 mm

Tapis (Fines)
Largeur 1200 mm
Longueur 8000 mm
Hauteur de jetée 4600 mm

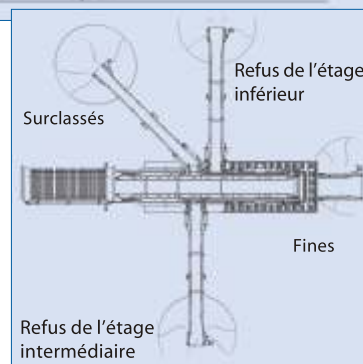
Train de chenilles D 4

Entraînement hydraulique-Diesel
Moteur CAT-Diesel 93 kW



Dimensions de service:

Longueur: 19605 mm
Largeur: 18280 mm
Hauteur: 6500 mm



Dimensions de transport:

Longueur: 18440 mm
Largeur: 2900 mm
Hauteur: 3450 mm
Poids: env. 38 t

Différentes options livrables:

- Commande à distance
- Grille à barreaux à vibrations
- Installation de découpage