



CONTRACTOR LINE

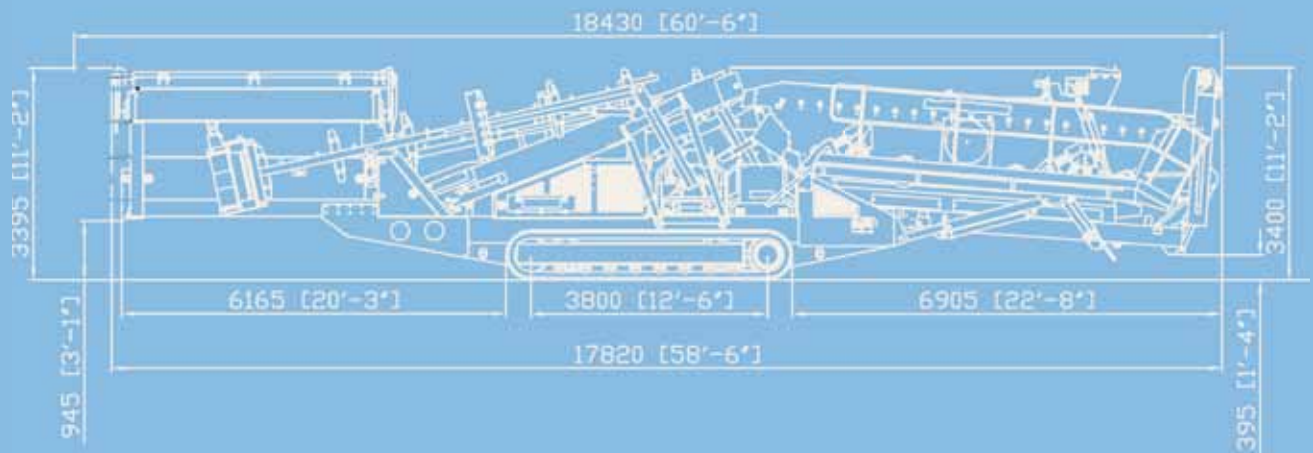
# MOBISCREEN MS 19 Z

ТЕХНИЧЕСКИЕ ХАРАКТЕРИСТИКИ

■ МОБИЛЬНАЯ СОРТИРОВОЧНАЯ УСТАНОВКА



Схема MS 19 Z в транспортном положении



## ТЕХНИЧЕСКИЕ ХАРАКТЕРИСТИКИ MS 19 Z

<b>Приемный бункер</b>		<b>Конвейер для остатка на нижнем сите</b>	
Макс. производительность при загрузке, около, т/ч	500	Ширина x Длина, мм	800 x 10300
Макс. размеры загружаемого материала, мм	150 x 150	Высота сброса, около, мм	5100
Высота загрузки, мм	3635	<b>Конвейер для остатка на верхнем сите</b>	
Вместимость воронки, м <sup>3</sup>	8	Ширина x Длина, мм	800 x 10300
<b>Загрузочный конвейер</b>		Высота сброса, около, мм	5100
Ширина x Длина, мм	1200 x 3500	<b>Ходовая часть</b>	
Высота сброса, около, мм	–	Тип	D4
<b>Конвейер для загрузки грохота</b>		<b>Силовой агрегат</b>	
Ширина x Длина, мм	1050 x 11800	Тип	дизель-гидравлический
Высота сброса, около, мм	–	Мощность двигателя, кВт	93
<b>Сортировочное оборудование</b>		<b>Транспортные размеры</b>	
Тип	Двухдечный грохотscreen	Транспортная высота, около, мм	3400
Ширина x Длина, мм	1520 x 6100	Транспортная длина, около, мм	17820
<b>Конвейер для подрешетного продукта</b>		Транспортная ширина, около, мм	3000
Ширина x Длина, мм	1200 x 8000	Масса при транспортировке, около, кг	36000
Высота сброса, около, мм	4600		