



LINEA CANTERAS

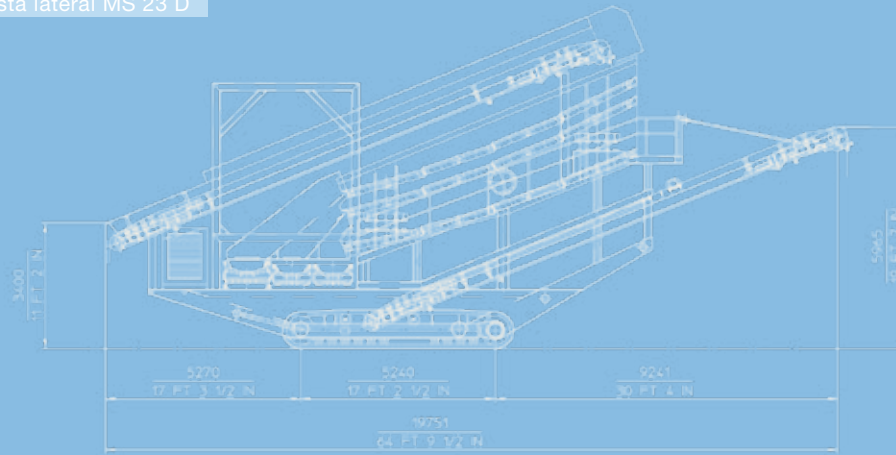
MOBISCREEN MS 23 D

DATOS TÉCNICOS

■ PRECRIBADOR MÓVIL SOBRE ORUGAS



Vista lateral MS 23 D



DATOS TÉCNICOS MS 23 D

Unidad de alimentación		Cinta transportadora del piso intermedio de la criba	
Capacidad de alimentación hasta aprox. (t/h)	800	Anchura x Longitud (mm)	800 x 3800
Tamaño de alimentación máx. (mm)	200 x 200	Cinta de descarga del material del piso intermedio	
Altura de carga (mm)	3400	Anchura x Longitud (mm)	800 x 10000
Volumen de la tolva (opcional) (m³)	–	Altura de descarga aprox. (mm)	4390
Cinta transportadora		Cinta transportadora del material de rechazo de la criba	
Anchura x Longitud (mm)	1800 x 14000	Anchura x Longitud (mm)	1000 x 3800
Altura de descarga aprox. (mm)	–	Cinta transportadora del material de rechazo de la criba	
Unidad de criba		Anchura x Longitud (mm)	1000 x 10000
Tipo	Criba vibratoria de 2 pisos	Altura de descarga aprox. (mm)	4390
Anchura x Longitud (mm)	2300 x 8000	Mecanismo de traslación	
Cinta transportadora inferior de la criba		Tipo	D7
Anchura x Longitud (mm)	1800 x 14000	Accionamiento diesel-eléctrico	
Altura de descarga aprox. (mm)	5965	Motorización (kW)	225
Cinta transportadora del material del piso inferior		Generador (kVA)	250
Anchura x Longitud (mm)	800 x 3800	Peso	
Altura de descarga aprox. (mm)	–	Peso operativo aprox. (Kg)	85000
Cinta de descarga del material del piso inferior		Maquina desmontada para transporte	
Anchura x Longitud (mm)	800 x 10000		
Altura de descarga aprox. (mm)	4390		