



QUARRY LINE

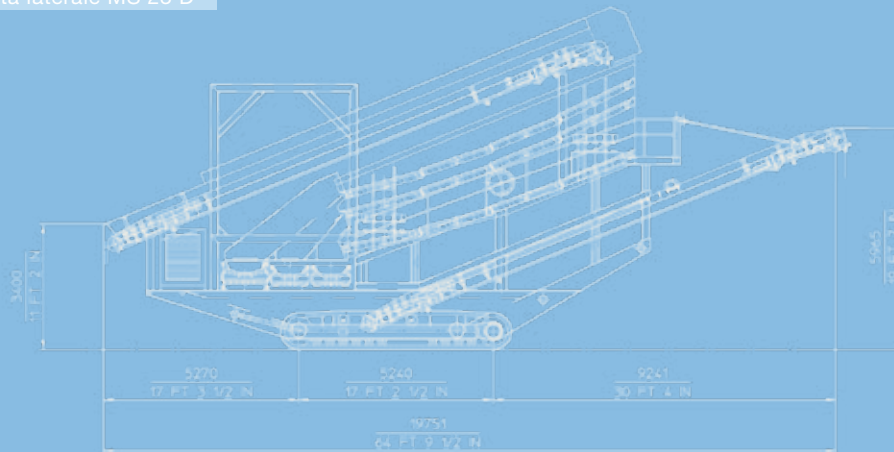
MOBISCREEN MS 23 D

DATI TECNICI

■ IMPIANTO DI VAGLIATURA MOBILE



Vista laterale MS 23 D



DATI TECNICI MS 23 D

Tramoggia di alimentazione		Nastro di scarico sopravaglio	
Capacità di alimentazione fino a ca. (t/h)	800	Larghezza x lunghezza (mm)	800 x 3800
Dimensioni materiale in entrata max. (mm)	200 x 200	Nastro di trasporto sopravaglio (piano centrale)	
Altezza d'alimentazione (mm)	3400	Larghezza x lunghezza (mm)	800 x 10000
Capacità tramoggia (m³)	–	Altezza di scarico ca. (mm)	4390
Nastro di alimentazione		Nastro di scarico sopravaglio	
Larghezza x lunghezza (mm)	1800 x 14000	Larghezza x lunghezza (mm)	1000 x 3800
Altezza di scarico ca. (mm)	–	Nastro di trasporto (sopravaglio)	
Vagliatura		Larghezza x lunghezza (mm)	1000 x 10000
Tipo	Impianto di vagliatura a tre	Altezza di scarico ca. (mm)	4390
Larghezza x lunghezza (mm)	2300 x 8000	Carro cingolato	
Nastro di trasporto		Tipo	D7
Larghezza x lunghezza (mm)	1800 x 14000	Azionamento diesel-elettrico	
Altezza di scarico ca. (mm)	5965	Motorizzazione (kW)	225
Nastro di scarico sopravaglio		Generatore (kVA)	250
Larghezza x lunghezza (mm)	800 x 3800	Peso	
Altezza di scarico ca. (mm)	–	Peso totale ca. (kg)	85000
Nastro di trasporto sopravaglio (piano inferiore)		Macchina smontata per il trasporto	
Larghezza x lunghezza (mm)	800 x 10000		
Altezza di scarico ca. (mm)	4390		