

Datos técnicos

MOBICAT MC 110(i) EVO2



Machacadora de mandíbulas móvil sobre orugas

Utilización en piedra natural y en el ámbito del reciclaje

MOBICAT EVO2

Serie

ASPECTOS DESTACADOS

- > Continuous Feed System (CFS) para la alimentación óptima de la machacadora
- > Innovador sistema de desbloqueo de la machacadora para garantizar tiempos de parada mínimos
- > Innovador sistema de sobrecarga y control para proteger la machacadora
- > Precriba de cubierta doble de vibración independiente
- > Accionamiento diésel directo, eficiente y potente D-DRIVE
- > Concepto de manejo SPECTIVE sencillo e intuitivo

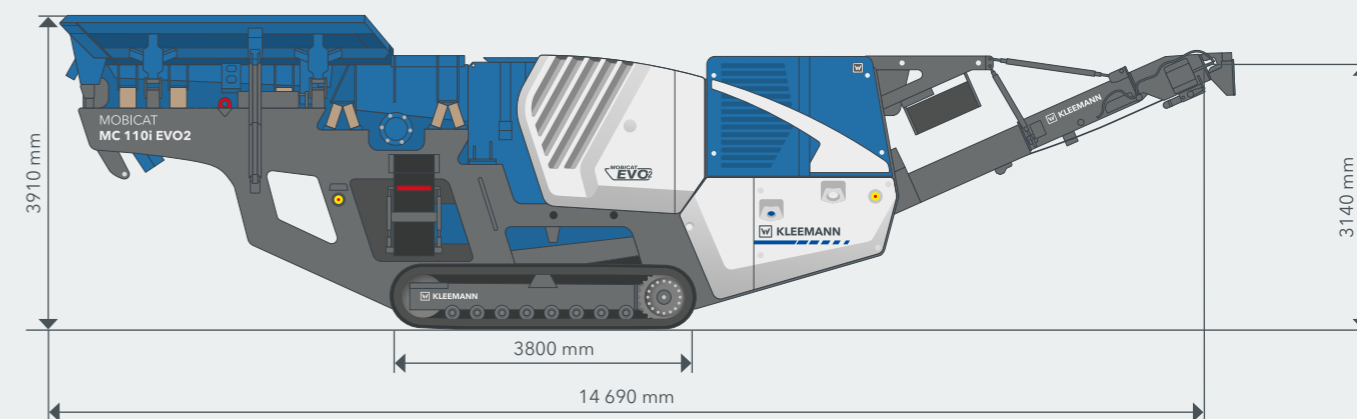
**Machacadora de mandíbulas móvil
MOBICAT MC 110(i) EVO2**

La machacadora de mandíbulas MOBICAT MC 110(i) EVO2 se utiliza para el pretriturado de prácticamente todo tipo de piedra natural y en el reciclaje. Unas dimensiones compactas, un precibado eficiente, un manejo sencillo mediante SPECTIVE y un rendimiento de la producción notable caracterizan al eficiente pilar.

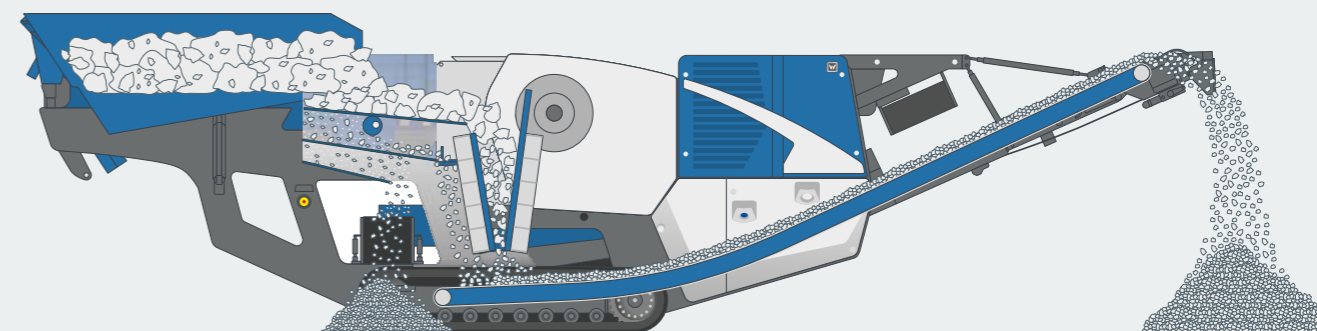


DATOS TÉCNICOS MC 110(i) EVO2	
Unidad de alimentación	
Capacidad de alimentación hasta aprox. (t/h)	400 ¹⁾
Tamaño de entrada máx. (mm)	990 x 620 x 370
Altura de alimentación (con ampliación) (mm)	3910 (4280)
Anchura x longitud (con ampliación) (mm)	2070 x 3370 (2780 x 3510)
Volumen de la tolva (con ampliación) (m ³)	4,4 (7,5)
Alimentador vibrante	
Anchura x longitud (mm)	1000 x 2600
Precibado	
Tipo	Criba para piezas pesadas de cubierta doble
Anchura x longitud (mm)	1000 x 1830
Cinta lateral de descarga (opcional)²⁾	
Anchura x longitud (prolongada) (mm)	500 x 2700 (5000)
Altura de descarga aprox. (extendida) (mm)	2050 (2940)
Machacadora	
Tipo de machacadora de mandíbulas de simple efecto	STR 110 - 070
Boca de la machacadora anchura x profundidad (mm)	1100 x 700
Peso de la machacadora aprox. (kg)	17 000
Tipo de accionamiento de la machacadora, aprox. (kW)	directo, 160
Machacadora	
Rango de ajuste de la distancia de ajuste (mm)	30 - 180 ³⁾
Sistema de ajuste	Totalmente hidráulico
Capacidad de trituración⁴⁾	
Capacidad de trituración con CSS = 60 mm hasta aprox. (t/h)	130
Capacidad de trituración con CSS = 100 mm hasta aprox. (t/h)	210
Cinta de descarga de la machacadora	
Anchura x longitud (prolongada) (mm)	1000 x 9500 (11 000)
Altura de descarga aprox. (extendida) (mm)	3140 (3750)
Unidad de potencia	
Concepto de accionamiento	diésel-directo ⁵⁾
Potencia de accionamiento del motor diésel Scania (kW)	240 - 248 ⁶⁾
Generador (kVA)	88 (135 ⁷⁾)
Transporte	
Altura de transporte aprox. (mm)	3400
Longitud de transporte aprox. (mm)	15 010
Anchura de transporte máx. (mm)	3000
Peso de transporte de la instalación inicial, equipamiento máx. aprox. (kg)	42 500 - 49 000

POSICIÓN DE OPERACIÓN



FLUJO DE MATERIAL



La instalación se caracteriza por un manejo sencillo e intuitivo, destaca con diferentes sistemas de regulación y sobrecarga y ofrece un funcionamiento especialmente potente y eficiente. El CFS, por ejemplo, facilita el trabajo del operador, ya que la máquina proporciona automáticamente un flujo de material uniforme y, por consiguiente, se encarga de la alimentación óptima de la machacadora. Además, el renovado diseño del alimentador vibrante garantiza un flujo del material mejorado.

La MOBICAT MC 110(i) EVO2 es extraordinariamente versátil y gracias a sus dimensiones compactas se transporta y carga rápidamente. Además, gracias a sus componentes fáciles de plegar, como la cinta lateral de descarga y la cinta de descarga de la machacadora prolongada, la máquina está lista para funcionar con menos pasos de trabajo.

¹⁾ En función del tipo y composición del material de carga, el tamaño de entrada, el precibado y el tamaño objetivo del grano final
²⁾ La cinta lateral de descarga permanece en la instalación para el transporte
³⁾ CSS: punta-base; el alcance de la distancia de ajuste puede modificarse mediante el uso de machacadoras de mandíbulas especiales
⁴⁾ Con piedras duras, CSS = Close Side Setting
⁵⁾ Accionamiento de la machacadora directo; todos los demás accionamientos principales, eléctricamente
⁶⁾ Depende de la normativa sobre gases de escape correspondiente
⁷⁾ Solo en combinación con la caja de enchufe 63A

EQUIPAMIENTO ESTÁNDAR

- > Tolva de alimentación abatible hidráulicamente
- > Alimentador vibrante regulado por frecuencias, precriba regulada por frecuencias. Regulación automática en función del nivel de llenado de la machacadora gracias al sistema de alimentación continua CFS (Continuous Feed System)
- > Sistema de sobrecarga inteligente en caso de sobrecargas puntuales de corta duración para proteger la machacadora
- > Sistema de reducción de carga inteligente en caso de un funcionamiento de mayor duración con fuerzas extraordinariamente elevadas para proteger la machacadora
- > Machacadora de mandíbulas con mandíbulas trituradoras de acero duro de manganeso de alta calidad
- > Concepto de manejo SPECTIVE: interfaz guiada por menú, panel de control de 12 pulgadas, armario eléctrico con cierre, protegido contra el polvo y las vibraciones; sistema telemático WITOS FleetView para gestionar de manera eficiente las flotas y el mantenimiento
- > Control remoto SPECTIVE: control remoto por cable y radio incl. función de desconexión para la unidad de alimentación
- > Sistema de pulverización de agua para reducir la cantidad de polvo
- > Sofisticado concepto de iluminación para el funcionamiento seguro de la instalación

OPCIONES

- > SPECTIVE CONNECT para la visualización de toda la información importante de la máquina directamente en el smartphone
- > Extensiones de tolva hasta un volumen de la tolva de aprox. 7,5 m³, versión rígida
- > Elementos auxiliares de llenado de la tolva para alimentación trasera: anchura de la abertura de entrada 3600 mm
- > Cinta lateral de descarga, abatible hidráulicamente, utilizable a ambos lados y disponible en dos longitudes
- > Gran selección en diferentes revestimientos de la precriba para piso inferior y superior
- > Plataforma de la precriba en dirección del material, a la derecha al lado del alimentador para actividades de mantenimiento y de servicio (estándar a la izquierda), también disponible variante ampliada
- > Sistema de desbloqueo de la machacadora, para el arranque de la machacadora cuando el espacio de trituración está lleno, posibilidad de marcha hacia delante y marcha atrás

OPCIONES

- > Sistema de sobrecarga activo, reacción muy rápida a la sobrecarga, reposicionamiento automático de la rendija
- > Placa deflectora (estándar) adicionalmente con elementos intercambiables
- > Bomba de abastecimiento de diésel: sistema de tubos flexibles incl. bomba, posibilidad de repostaje desde un depósito independiente
- > Filtro previo diésel con separador automático de agua PreCare
- > Sistema de cámaras para controlar la unidad de alimentación y la machacadora desde el suelo, adicionalmente con ampliación inalámbrica; conexión adicional a SPECTIVE CONNECT
- > Carcasa de protección del grupo para atenuar las fuentes de ruido y la generación de polvo
- > Pequeño control remoto por radio con las funciones de manejo más importantes
- > Separador electromagnético, separador magnético permanente, tratamiento del imán
- > Cinta transportadora reforzada de la cinta de descarga de la machacadora
- > Recubrimiento de cinta de descarga de la machacadora
- > Cinta de descarga de la machacadora prolongada, plegable hidráulicamente, adicionalmente con cinta transportadora reforzada, disponible adicionalmente recubrimiento de cinta
- > Báscula de cinta disponible para cinta de descarga de la machacadora
- > Paquetes climatizadores: paquete de calor y de enfriamiento
- > Cajas de enchufe para el suministro de consumidores eléctricos: 16 A: 230 V/400 V; 32 A: 400 V; 63 A: 400 V
- > Bomba de agua con control de presión
- > Filtro adicional del sistema de pulverización antes de la bomba de agua para evitar obstrucciones de las boquillas de agua
- > Mayor aspiración de aire del motor para una menor carga de polvo
- > Acoplamiento en línea para la conexión con otras instalaciones de KLEEMANN, también disponible variante inalámbrica
- > Iluminación premium para ampliar el alumbrado de las zonas de trabajo
- > Rascador frontal adicional en la cinta de descarga de la machacadora
- > Quick Track para desplazar rápida y fácilmente la máquina en modo operativo, manejo mediante control remoto

KLEEMANN GmbH

Manfred-Wörner-Str. 160
73037 Göppingen
Alemania

T: +49 7161 206-0
F: +49 7161 206-100
M: info@kleemann.info

www.kleemann.info

