

Fresadora en frío universal con múltiples posibilidades de aplicación

FRESADORA EN FRÍO W 35 Ri



FRESADORA EN FRÍO UNIVERSAL CON MÚLTIPLES POSIBILIDADES DE APLICACIÓN



La fresadora en frío muy maniobrable está predestinada para trabajos de fresado en circunstancias de espacio limitado.

El espectro de aplicaciones se puede ampliar gracias a los muchos tambores de fresado diferentes a una anchura de caja del tambor de fresado de 0,35 m o 0,5 m.

La máquina también sirve para realizar trabajos de saneamiento en naves industriales o aparcamientos.

Destaca el bajo peso de la máquina con la posibilidad de usar de forma variable pesos adicionales para un lastraje y una tracción óptimos en caso de requisitos cambiantes.

El sistema automático de nivelación **LEVEL PRO PLUS**, integrado en el control de la máquina, garantiza resultados de fresado precisos.

FRESADORAS EN FRÍO DE WIRTGEN



FRESADORAS PEQUEÑAS

- > Anchura de fresado hasta 1.300 mm
- > Profundidad de fresado hasta 300 mm

FRESADORAS COMPACTAS

- > Anchura de fresado hasta 1.900 mm
- > Profundidad de fresado hasta 330 mm

FRESADORA GRANDE

- > Anchura de fresado hasta 4.400 mm
- > Profundidad de fresado hasta 350 mm

RESUMEN DE LOS ASPECTOS DESTACADOS

Perfectamente equipadas

01 Nivelación precisa e intuitiva

LEVEL PRO PLUS

- > Sistema de nivelación preciso **LEVEL PRO PLUS**
- > Rápido sensor de inclinación transversal electrónico
- > Nivelación por láser

02 Manejo sencillo y ergonómico

- > Puesto del maquinista variable para el manejo desde la parte superior o desde la parte trasera de la máquina
- > Apoyabrazos multifuncional ergonómico
- > Concepto de manejo sencillo e intuitivo
- > Perfecta visibilidad del protegecantos derecho y de zonas de trabajo importantes
- > Pantalla de visualización para los parámetros de la máquina

03 Máquina muy maniobráble y compacta

- > Gran maniobrabilidad y radios de fresado mínimos
- > Dimensiones de máquina especialmente compactas
- > Sistema de dirección hidráulico para una dirección precisa

04 Dirección precisa con tracción elevada

- > Tracción hidráulica en todas las ruedas para una tracción elevada
- > Regulación precisa de la altura
- > Función de memoria para la regulación de la altura
- > Propulsión con regulación electrónica para un fresado preciso



05 Flexibilidad en los trabajos de fresado

- > Sistema de portapicadas HT08 resistente al desgaste
- > Protegecantos elevable manualmente a la derecha
- > Potente rociado con agua de los tambores de fresado en función de la carga
- > Caja del tambor de fresado para anchuras de trabajo hasta 350 mm o 500 mm
- > Cambio rápido de los tambores de fresado
- > Tres velocidades de giro diferentes del tambor de fresado
- > Regulación de la potencia de fresado para un avance máximo

06 Carga potente del material

- > Cinta de carga orientable y regulable en altura
- > Alojamiento de cinta de carga elevable de forma hidráulica
- > Montaje y desmontaje de la cinta de carga por una sola persona

07 Productividad elevada con emisiones reducidas de gases nocivos

- > Potente motor dentro de la normativa de emisión de gases de escape EU Stage 5
- > Filtro de partículas de hollín de diésel integrado
- > Pesos adicionales variables hasta 1400 kg
- > Moderno sistema telemático WITOS FleetView para un trabajo eficiente
- > Faros de trabajo LED en disposición óptima



NIVELACIÓN LEVEL PRO PLUS PRECISA E INTUITIVA

El factor decisivo a la hora de fresar es la eliminación de capas a la profundidad especificada. La tecnología intuitiva de nivelación **LEVEL PRO PLUS** de WIRTGEN garantiza el cumplimiento sumamente preciso de la profundidad de fresado.

Sistema de nivelación preciso

El sistema de nivelación **LEVEL PRO PLUS**, programado especialmente para fresadoras en frío, se puede operar de forma intuitiva y sencilla a través de un regulador giratorio con una sola mano, escogiendo libremente el diseño del menú.

LEVEL PRO PLUS destaca por su fresado preciso. La integración completa del sistema de nivelación en el control de máquina permite un grado muy alto de automatización.

Rápido sensor de inclinación transversal

El sensor de inclinación transversal rápido y electrónico **RAPID SLOPE** permite la máxima precisión en el perfil de inclinación transversal. Con el sensor de inclinación transversal es posible alcanzar velocidades de trabajo más elevadas con la misma calidad de nivelación.

Nivelación por láser

La máquina dispone de unos sensores láser que trabajan con un láser de rotación estacionario, el cual marca una superficie de referencia artificial. La medición muy exacta de la altura a través de sensores láser es ideal para, p. ej., trabajos de fresado en naves industriales. Los láseres rotativos no están incluidos en nuestra gama de productos.

Siempre a la altura
LEVEL PRO PLUS

Perfil preciso de inclinación transversal
RAPID SLOPE

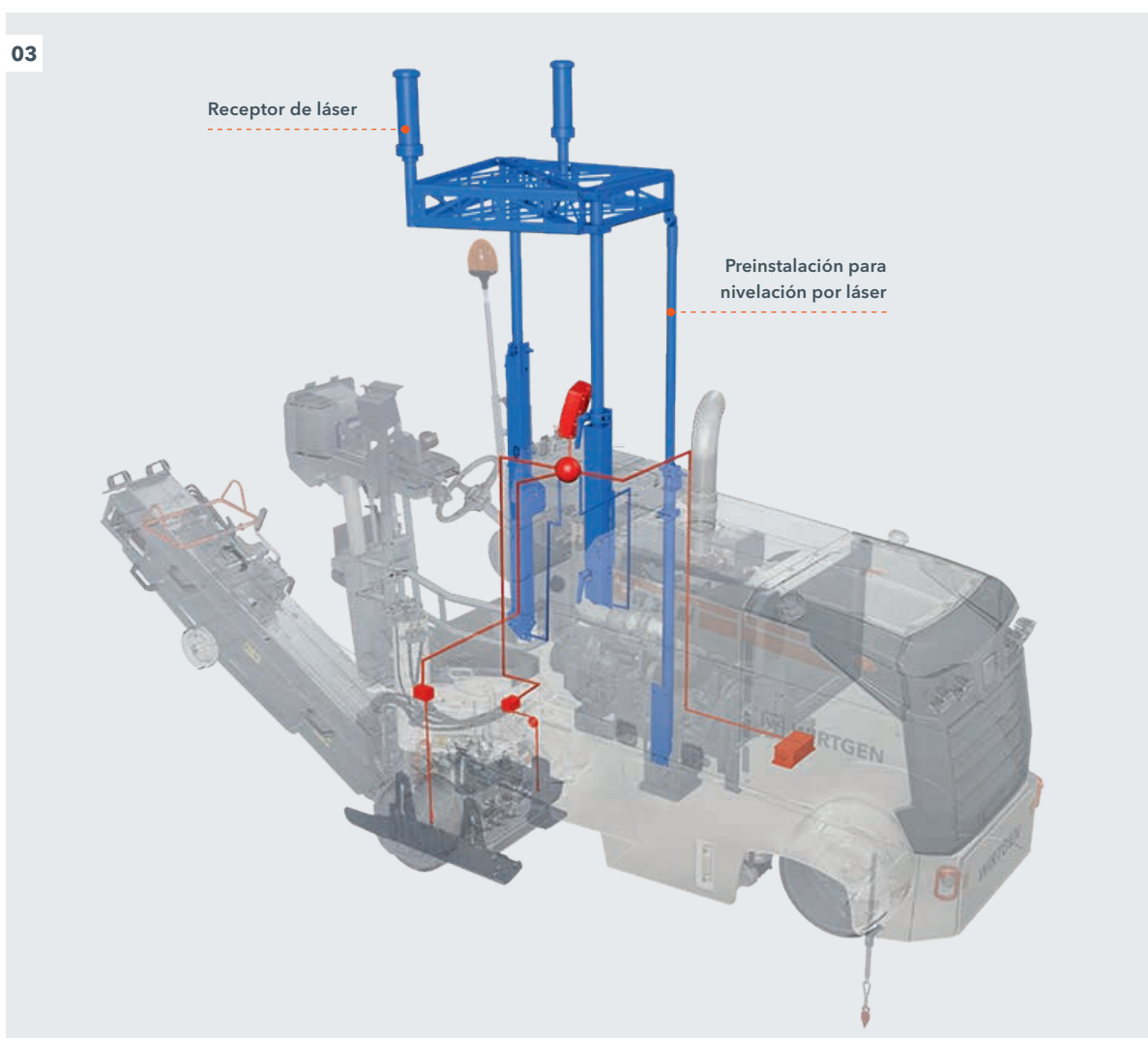
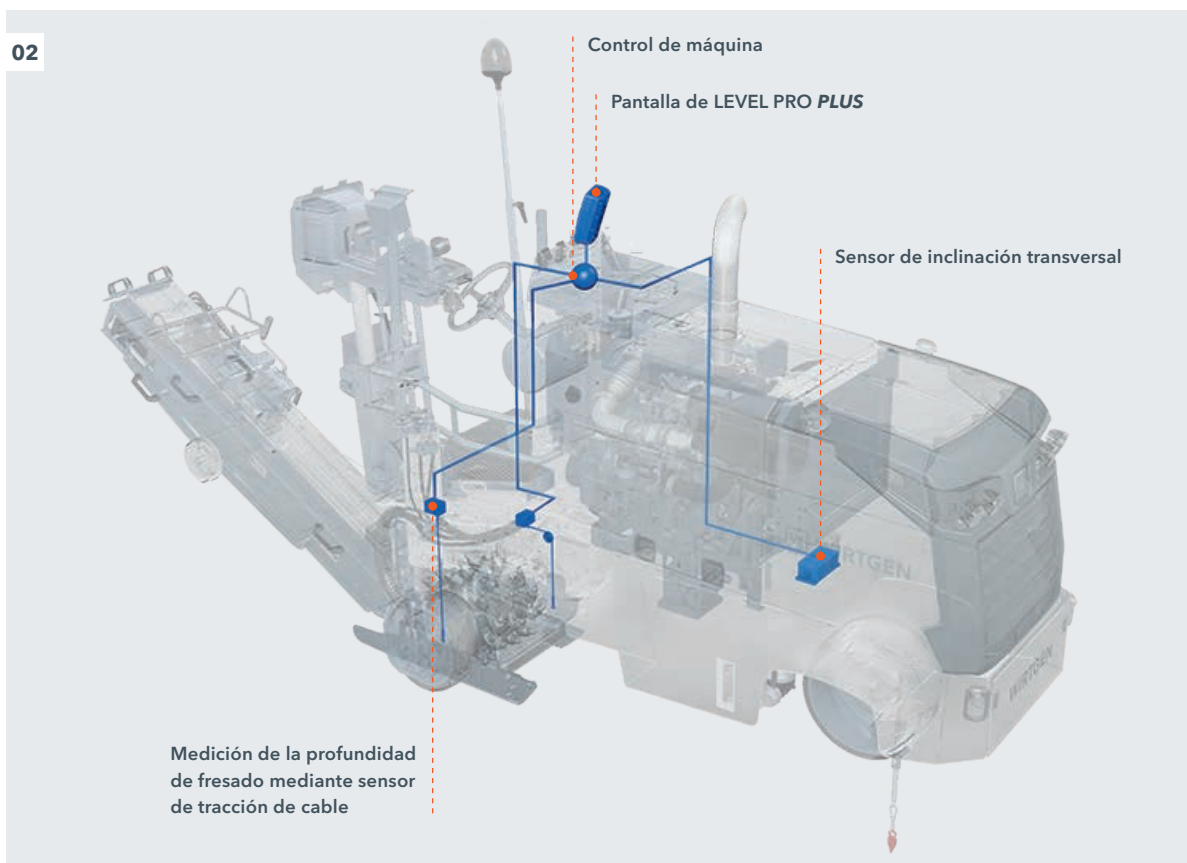
01



01 LEVEL PRO PLUS es sinónimo de excelente calidad de nivelación a una alta velocidad de trabajo.

02 El sistema de nivelación **LEVEL PRO PLUS** funciona con los más variados sensores.

03 La preinstalación para la nivelación por láser permite el uso de receptores de láser en combinación con un láser rotativo externo. Para la nivelación por láser es imprescindible que esté instalado en la máquina **LEVEL PRO PLUS**.



MANEJO SENCILLO Y ERGONÓMICO

El manejo sencillo de la W 35 Ri está integrado a la perfección en el concepto de manejo uniforme de toda la flota de fresadoras pequeñas de WIRTGEN y permite un trabajo productivo desde el principio.

Puesto del maquinista variable

Es posible cambiar la posición del puesto del maquinista para realizar el manejo de la fresadora pequeña desde la parte superior o desde la parte trasera de la máquina, lo que permite un uso universal y ergonómico. El cambio a la correspondiente posición se realiza de forma rápida y sencilla en la propia obra.

Apoyabrazos multifuncional ergonómico

El apoyabrazos con ajuste individualizado y palanca de mando multifuncional permite un manejo rápido y ergonómico.

Adaptable a cada trabajo

Puesto del maquinista variable

Todo bajo control

Reposabrazos multifuncional ergonómico



01



02

- 01 El puesto del maquinista ergonómico con apoyabrazos multifuncional aumenta notablemente la productividad de la máquina.
- 02 El operario tiene todo bajo control con una sola mano.
- 03 El puesto del maquinista variable, con puesto de trabajo intercambiable, amplía el campo de aplicación de la máquina.



03

Concepto de manejo intuitivo

El concepto de manejo sencillo aumenta la capacidad de rendimiento del operario y, en consecuencia, la productividad de la fresadora pequeña.

Vista despejada

La perfecta visibilidad hacia delante sobre el canto de fresado, sobre el protegecantos derecho y hacia atrás hace posible un trabajo efectivo y práctico en la obra.

Pantalla de visualización

La pantalla dispuesta dentro del campo visual del operario muestra claramente parámetros importantes de la máquina.

UNA MÁQUINA MUY MANIOBRABLE Y COMPACTA



Radio de fresado pequeño
Ángulo de dirección grande

Fresado en el espacio más reducido
Concepción compacta



01



02

01 El enorme ángulo de giro facilita el trabajo en obras estrechas.

02 La fresadora pequeña destaca por sus rápidas maniobras en espacios estrechos, también gracias al giro sencillo de la rueda trasera derecha hacia dentro.

Gracias a la excelente maniobrabilidad de la fresadora pequeña extremadamente compacta W 35 Ri, una gran cantidad de trabajos en los pasajes estrechos de una obra de fresado se lleva a cabo de una manera mucho más sencilla y rápida.

Gran maniobrabilidad

El gran ángulo de giro permite maniobras rápidas en la obra. Además, garantiza el radio de fresado interior más pequeño dentro de su categoría.

Dimensiones de máquina compactas

Gracias a su diseño muy compacto, la fresadora pequeña fresa en los espacios más reducidos, cabe por las puertas estrechas de las naves y es fácil de transportar.

Dirección precisa

El sistema de dirección hidráulico garantiza una conducción rápida y a la vez precisa. Al realizar el manejo desde el puesto del maquinista en la parte trasera de la máquina, la conducción se puede realizar con gran comodidad electrónicamente a través de la dirección integrada en la palanca de mando multifuncional.

DIRECCIÓN PRECISA CON TRACCIÓN ELEVADA

En caso necesario, la W 35 Ri dispone de un sistema de dirección suave con el fin de fresar de manera muy precisa, por ejemplo alrededor de bocas de incendio o tomas de agua. Además, gracias a una tracción óptima, se puede garantizar siempre un fresado continuo.

Tracción hidráulica en todas las ruedas

La tracción hidráulica en todas las ruedas ofrece una alta tracción en situaciones de obra difíciles y al cargar.

Regulación precisa de la altura

La regulación electrohidráulica de la altura en dos niveles permite el ajuste preciso de la profundidad de fresado.

Función de memoria para la regulación de la altura

Es posible memorizar hasta tres alturas diferentes por cada lado de la máquina mediante unos pulsadores de memoria integrados en el apoyabrazos multifuncional para ajustar así la altura de forma rápida y cómoda.

Propulsión con regulación electrónica

La propulsión con regulación electrónica con una velocidad de transporte y dos velocidades de fresado permite realizar maniobras suaves cuando se requiere un fresado sumamente preciso.

Solidez en cualquier obra

Tracción hidráulica en todas las ruedas

Siempre la profundidad de fresado correcta

Posibilidad de memorizar tres alturas





01 - 02 La propulsión con regulación electrónica permite un fresado exacto, como por ejemplo alrededor de elementos incorporados en las calzadas.

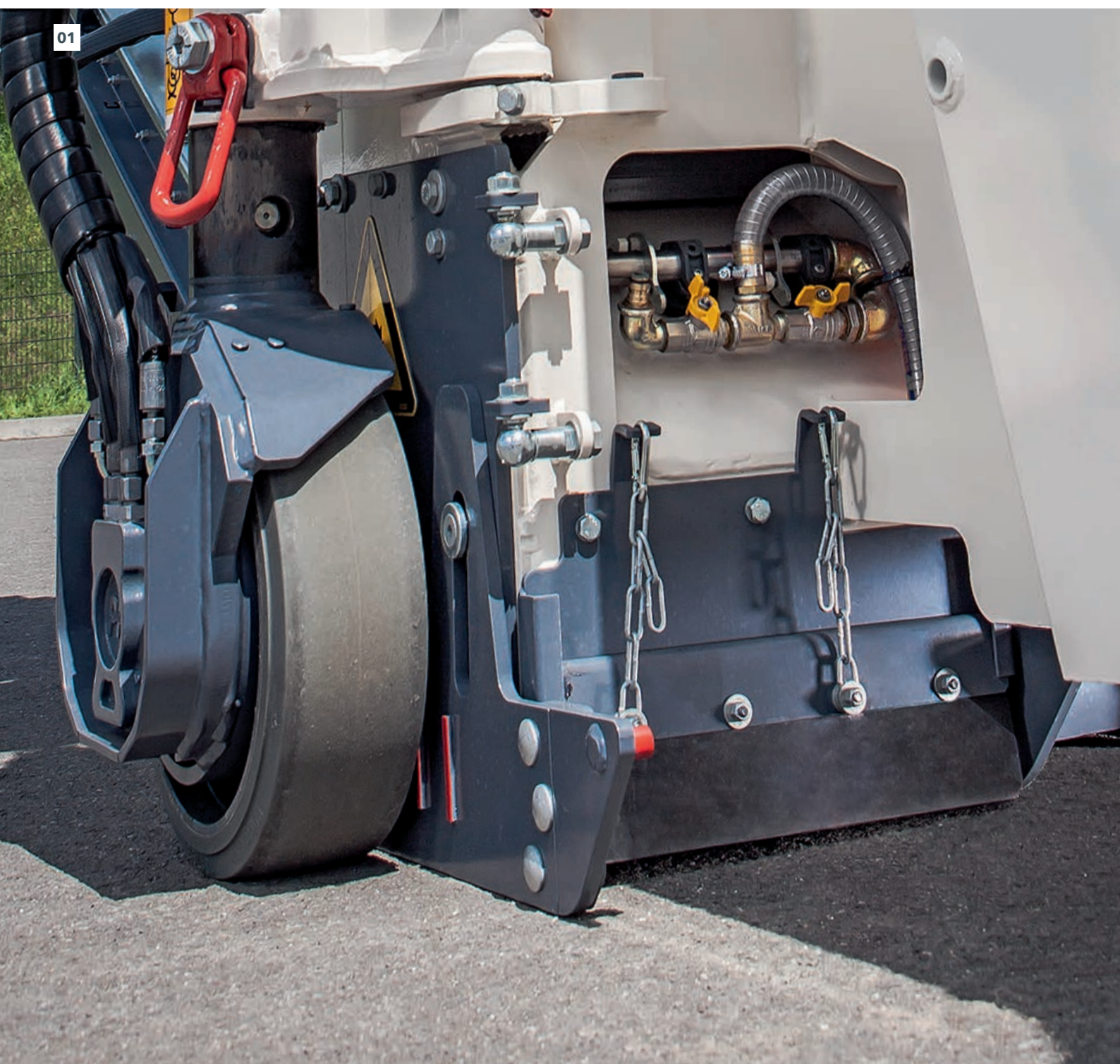


FLEXIBILIDAD EN LOS TRABAJOS DE FRESADO

Gran durabilidad
HT08

Productividad y eficiencia
Sistema de rociado en función de la demanda

01



- 01** El protegecantos derecho se puede elevar presionando un pedal.
- 02** El sistema de rociado es de fácil acceso y las toberas rociadoras se pueden extraer fácilmente por separado para su limpieza.
- 03** Una vez abierta la puerta del tambor de fresado, es posible sustituir todas las picas de manera cómoda y sencilla.



Las soluciones inteligentes relacionadas con el tambor de fresado, el protegecantos y el rascador hacen que el fresado sea más rápido, más sencillo y de mejor calidad.

Sistema de portapicas HT08 resistente al desgaste

El sistema de portapicas HT08 destaca por su alta resistencia al desgaste y su larga vida útil.

Protegecantos elevable a la derecha

El protegecantos a ambos lados cierra la caja del tambor de forma hermética y fiable y permite una recepción limpia del

material de fresado. Con el pedal se puede levantar cómodamente el protegecantos derecho para pasar por encima de obstáculos (p. ej. un bordillo).

Potente rociado en función de la carga

La potente bomba de agua controlada en función de la carga garantiza junto con la barra pulverizadora una refrigeración fiable de las picas, la captura de polvo y unos tiempos de producción largos. Además, facilita una presión de agua constantemente alta para que la máquina se pueda limpiar sin problemas en la obra.



FLEXIBILIDAD EN LOS TRABAJOS DE FRESADO

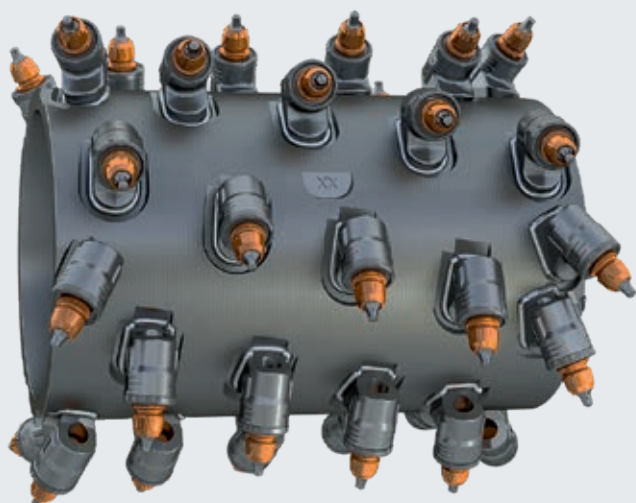
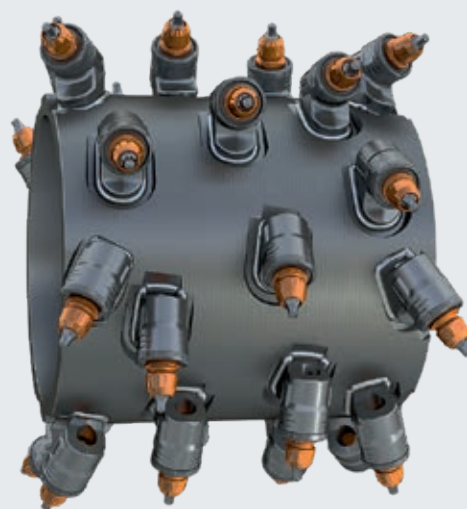
Amplio espectro de aplicaciones

Tambores de fresado versátiles

Avance con toda la fuerza

Regulación electrónica de la potencia de fresado

La gran variedad de tambores de fresado ofrece un amplio campo de aplicación.



Caja del tambor de fresado para anchuras de trabajo de hasta 350 mm y 500 mm

En la caja del tambor de fresado se pueden usar de serie tambores con una anchura de trabajo de hasta 350 mm y, a petición del cliente, de 500 mm. Hay disponibles numerosos tambores de fresado diferentes originales de WIRTGEN en versiones normales y especiales.

Cambio rápido de los tambores de fresado

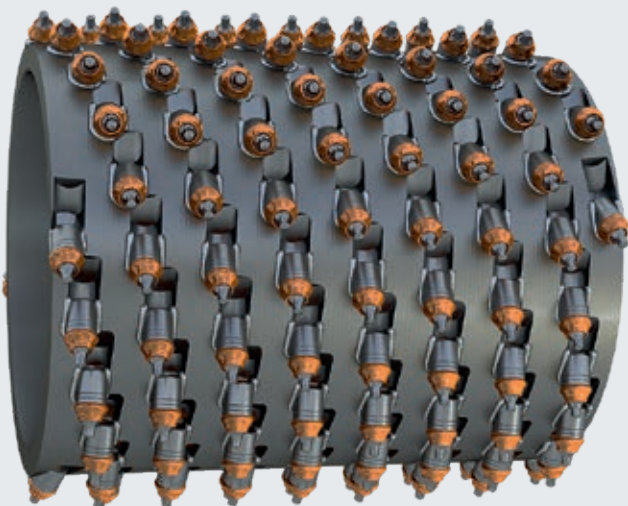
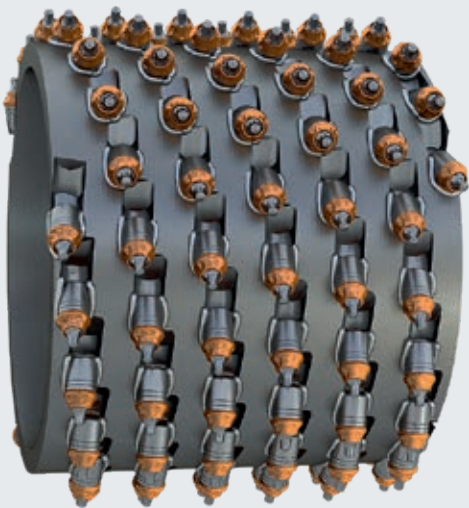
Gracias a la puerta lateral derecha desplegable y a unas ayudas de montaje inteligentes, el cambio de tambor de fresado se realiza en muy poco tiempo.

Tres velocidades diferentes de giro del tambor de fresado

Las tres velocidades diferentes de giro del tambor de fresado permiten un alto rendimiento de fresado en un amplio campo de aplicaciones.

Regulación de la potencia de fresado para un avance máximo

El regulador de carga límite electrónico conmutable regula el avance en función de la carga del motor, lo que le permite a la fresadora pequeña trabajar siempre con un avance de fresado óptimo.



CARGA POTENTE DEL MATERIAL

El que alguna vez haya tenido que retirar material fresado de la vía de fresado manualmente y con gran dificultad no tardará en apreciar las ventajas de la cinta de carga giratoria y regulable en altura de la fresadora de carga trasera W 35 Ri. Esta cinta transporta de forma segura y eficaz el material de fresado, por ejemplo a la pala de una cargadora sobre ruedas.

Cinta de carga giratoria y regulable en altura

Gracias a la cinta de carga giratoria y regulable en altura, la carga del material se lleva a cabo sin problemas incluso en situaciones de obra difíciles. Para ello, la regulación de la inclinación se realiza cómodamente mediante un torno de cable.

Alojamiento de cinta con elevación hidráulica

El alojamiento de la cinta de carga elevable de forma hidráulica, en combinación con el rascador hidráulico, permite no solo una recepción limpia del material de fresado sino también, en caso necesario, una carga parcial.

Rápido montaje y desmontaje de la cinta de carga

La construcción inteligente permite que una sola persona pueda realizar un montaje / desmontaje rápido de la cinta de carga. Gracias a la unidad de rodillos, la cinta de carga desmontada se puede mover sin esfuerzo por la obra.

01 Gracias a la cinta de carga de ajuste variable es posible llenar de manera fiable la pala de una cargadora sobre ruedas o un pequeño camión articulado.





Menos trabajo manual
Cinta de carga variable

Remodelación en tiempo récord
Montaje rápido de la cinta de carga

PRODUCTIVIDAD ELEVADA CON EMISIONES REDUCIDAS DE GASES NOCIVOS

Con la W 35 Ri, las empresas constructoras disponen de una tecnología sofisticada. Un requisito indispensable para ofrecer siempre un alto nivel de seguridad en el servicio y un rendimiento elevado por jornada. Incluso se pueden desarrollar sin problemas obras en las que solo se permite un mínimo de emisiones de gases de escape.

Potente motor diésel dentro de la normativa de emisión de gases de escape EU Stage 5

El potente motor diésel con número de revoluciones del ventilador dependiente de la temperatura garantiza un servicio

silencioso y ahorativo y unas grandes reservas de potencia para realizar un fresado rápido a cualquier profundidad. El motor cumple además los requisitos de la normativa de emisión de gases de escape EU Stage 5, la más alta en la actualidad.

Filtro de partículas de hollín de diésel integrado

El filtro de partículas de hollín de diésel integrado de forma estándar cumple normas de gases de escape aún más estrictas, p. ej. en trabajos de fresado en naves industriales.

Amplio espectro de aplicaciones

Pesos adicionales desmontables por separado

Iluminación perfecta del entorno de la máquina

Faros brillantes

01



Pesos adicionales variables

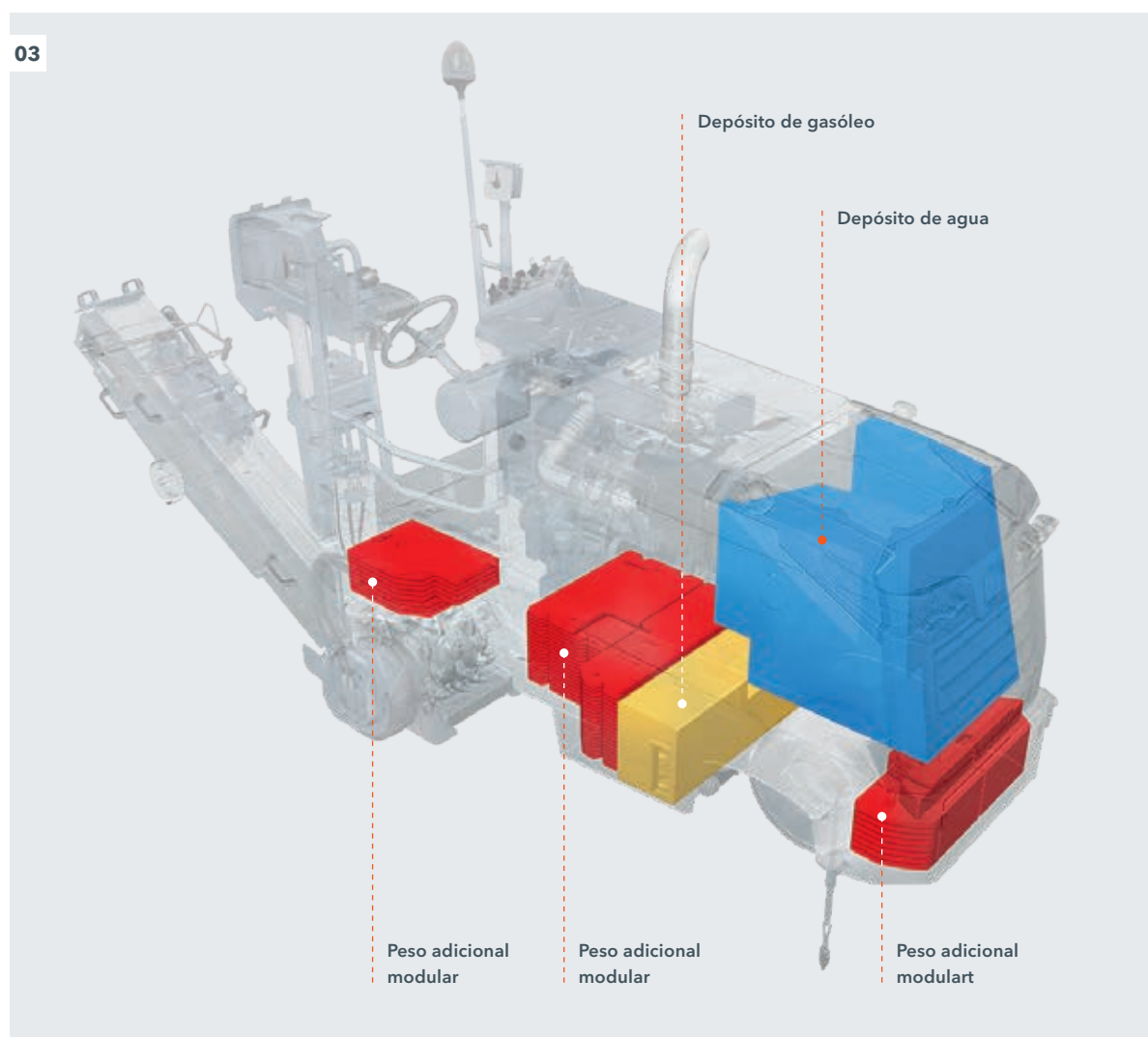
La amplia gama de lastraje, compuesta por placas de contrapeso desmontables una a una hasta un total de 1400 kg, amplía el espectro de aplicación.

Sistema telemático WITOS FleetView

El eficiente sistema telemático WITOS FleetView de WIRTGEN constituye una gran ayuda en la gestión de flotas, el control de posición y estado, así como para los procesos de mantenimiento y diagnóstico.

Faros de trabajo LED

La disposición óptima de los faros de trabajo LED garantiza una iluminación brillante de todo el entorno de la máquina.



01 Mantenimiento sencillo de la máquina gracias a la excelente accesibilidad de sus componentes.

02 Gracias a unos faros LED, el operario goza de una excelente visibilidad y se siente más seguro al trabajar en la oscuridad.

03 Los pesos adicionales garantizan una buena tracción en cada aplicación. Sin ellos también es posible fresar, por ejemplo en edificios con capacidad de carga limitada.





La fresadora en frío muy maniobrable está predestinada para trabajos de fresado en circunstancias de espacio limitado. El espectro de aplicaciones se puede ampliar gracias a los muchos tambores de fresado diferentes a una anchura de caja del tambor de fresado de 0,35 m o 0,5 m. La máquina también sirve para realizar trabajos de saneamiento en naves industriales o aparcamientos.



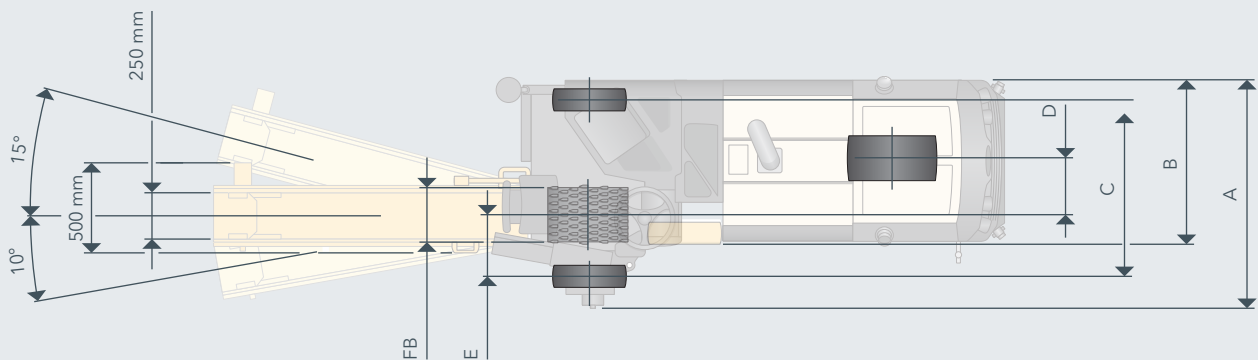
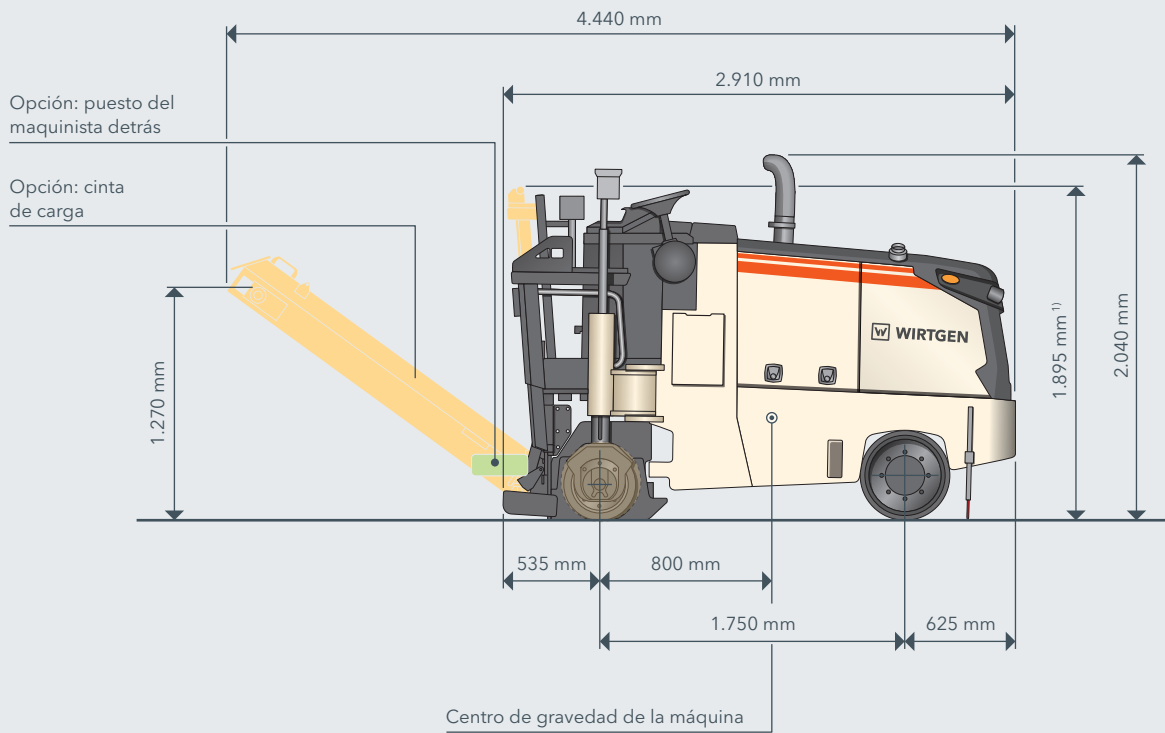
DATOS TÉCNICOS W 35 Ri	ESTÁNDAR FB350	OPCIONAL FB500
Tambor de fresado		
Anchura de fresado	350 mm	500 mm
Profundidad de fresado ¹⁾	0 - 110 mm	
Diámetro del círculo de corte	460 mm	
Motor		
Fabricante	Deutz AG	
Tipo	TCD 2.9 L4	
Refrigeración	Agua	
Número de cilindros	4	
Potencia nominal a 2300 rpm	45 kW / 60 HP / 61 CV	
Potencia máxima a 2300 rpm	45 kW / 60 HP / 61 CV	
Cilindrada	2.925 cm ³	
Consumo de combustible con potencia nominal En mezcla de obra	13,2 l/h 8,8 l/h	
Nivel de potencia acústica según la norma EN 500-2 Motor Puesto del maquinista	≤ 100 dB(A) ≥ 80 dB(A)	
Normativa de emisión de gases de escape	EU Stage 5	
Sistema eléctrico		
Alimentación de tensión	24 V	
Cantidades de relleno		
Combustible	70 l	
Aceite hidráulico	32 l	
Agua	275 l	
Características de conducción		
Velocidad de fresado máx.	0 - 25 m/min (0 - 1,5 km/h)	
Velocidad máx. de desplazamiento	0 - 100 m/min (0 - 6 km/h)	
Neumáticos		
Tamaño de neumático delante (Ø x Al)	500 x 250 mm	
Tamaño de neumático detrás (Ø x Al)	405 x 130 mm	
Carga de material		
Anchura de correa de la cinta recogedora	250 mm	
Capacidad teórica de la cinta de descarga	33 m ³ /h	

DATOS TÉCNICOS W 35 Ri		ESTÁNDAR FB350	OPCIONAL FB500
Peso básico de máquina			
Peso sin carga de la máquina sin lubricantes		2.970 kg	
Peso operativo, CE ²⁾ , incluidos pesos adicionales		4.650 kg	
Peso operativo máximo (con el depósito de combustible lleno y equipamiento máx.)		5.200 kg	
Pesos de los lubricantes			
Agua		275 kg	
Combustible (0,83 kg/l)		58 kg	
Peso adicional			
Maquinista y herramientas			
> Maquinista		75 kg	
> 2 cubos de picas		50 kg	
> Herramientas de a bordo		30 kg	
Unidades de fresado opcionales, en vez de estándar	Peso absoluto	Peso añadido / Peso reducido	
> Piezas adicionales para caja del tambor de fresado FB350: para servicio con cinta de descarga	51 kg	29 kg	
> Piezas adicionales para caja del tambor de fresado FB500: para servicio sin cinta de descarga	100 kg	78 kg	
> Piezas adicionales para caja del tambor de fresado FB500: para servicio con cinta de descarga	161 kg	139 kg	
Tambores de fresado opcionales, en vez de estándar			
> Tambor de fresado fino FB350 HT5 LA6 con 57 picas	108 kg	18 kg	
> Tambor de fresado finísimo FB350 HT4 LA3 con 117 picas	103 kg	13 kg	
> Tambor de fresado FB500 HT08 LA15 con 39 picas	123 kg	33 kg	
> Tambor de fresado fino FB500 HT5 LA6 con 82 picas	160 kg	70 kg	
> Tambor de fresado finísimo con perfil de cuneta, FB150+2x25 (salida lateral) HT4 LA3 con 67 picas	97 kg	7 kg	
> Tambor de fresado FB200+2x25 HT4 LA3 con 83 picas	98 kg	8 kg	
> Tambor de fresado FB250+2x25 HT4 LA3 con 99 picas	100 kg	10 kg	
> Tambor de fresado FB300+2x25 HT4 LA3 con 117 picas	100 kg	10 kg	
> Tambor de fresado FB450+2X25 HT4 LA3 con 166 picas	143 kg	53 kg	
> Hoja de sierra FB14, fresado de ferrocarril	10 kg	- 80 kg	
> Hoja de sierra FB19, fresado de ferrocarril	13 kg	- 77 kg	
> Piezas adicionales, fresado de ferrocarril Ri59N	57 kg	57 kg	
> Tambor de fresado FB25 con 6 picas, fresado de ferrocarril	17 kg	- 73 kg	
> Tambor de fresado FB45 con 24 picas, fresado de ferrocarril	28 kg	- 62 kg	
> Tambor de fresado FB80 HT02 FT110 con 12 picas	26 kg	- 64 kg	
Pesos adicionales opcionales			
> Peso adicional modular	1.400 kg	1.400 kg	
Equipamiento adicional opcional			
> Cinta de descarga, 1870 mm de longitud, anchura de la correa de transporte 250 mm	125 kg	125 kg	
> Compuerta adicional del rascador FB350 como requisito para la unidad de peldaño	18 kg	0 kg	
> Compuerta adicional del rascador FB500 como requisito para la unidad de peldaño	22 kg	0 kg	
> Puesto del maquinista rebajado detrás de la máquina	51 kg	51 kg	
> Montaje de la rueda de fresado lateral FB80, FT180 completo	196 kg	84 kg	
> Martillo hidráulico con manguera de conexión de 10 m	37 kg	37 kg	

¹⁾ La profundidad máxima de fresado puede diferir del valor indicado debido a tolerancias y desgaste.

²⁾ Peso de la máquina, mitad del peso de todos los lubricantes utilizados, herramientas de a bordo, maquinista, sin equipos opcionales.

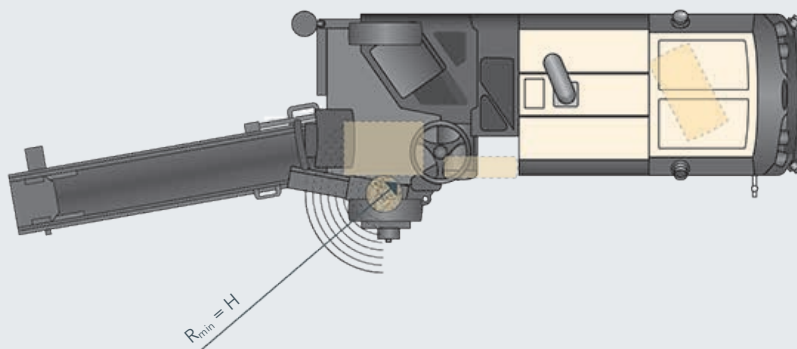
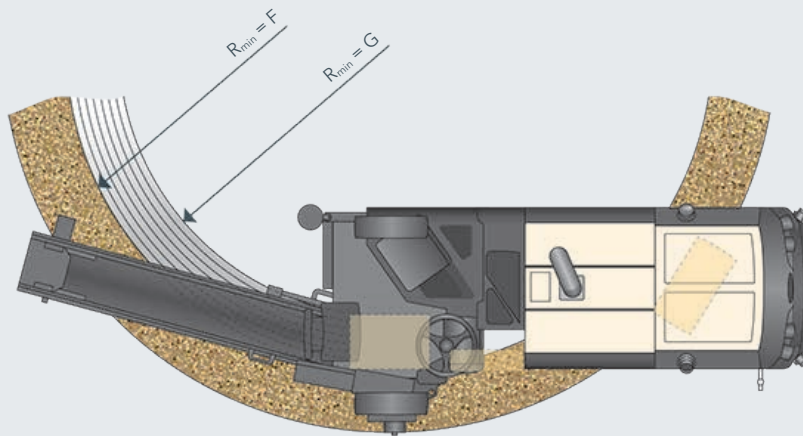
VISTA LATERAL / VISTA SUPERIOR ARRIBA W 35 R1



	A	B	C	D	E	FB
Estándar FB350	1.200 mm	980 mm	945 mm	310 mm	295 mm	350 mm
Opcional FB500	1.350 mm	1.130 mm	1.095 mm	385 mm	370 mm	500 mm

¹⁾ = Altura de máquina máxima con el tubo de escape desmontado

CÍRCULO DE FRESADO W 35 Ri, PROFUNDIDAD DE FRESADO DE 50 MM



	F	G	H
Estándar FB350	2.990 mm	2.640 mm	80 mm
Opcional FB500	3.140 mm	2.640 mm	0 mm

EQUIPAMIENTO ESTÁNDAR W 35 Ri

Máquina base	
> Máquina de base con motor incluyendo la revisión de los gases de escape según EU Stage V que consiste en un catalizador de oxidación diesel (DOC) y un filtro de partículas diesel (DPF)	■
> Chasis de máquina robusto	■
> Capós del motor de amplia apertura, con apoyo con gas a presión, con aislamiento acústico de gran eficacia	■
> Radiador con número de revoluciones del ventilador dependiente de la temperatura	■
> Depósito de agua integrado de 275 litros	■
> Depósito de gasóleo integrado de 70 litros	■
> Anillas de carga y amarre integradas en el chasis	■
Unidad de fresado	
> Barra de inyección de agua conectable para la refrigeración de las picas con bomba de agua controlada en función de la carga	■
> Puerta del tambor de fresado de apertura amplia con desconexión de seguridad automática mediante sistema eléctrico	■
> Placa lateral derecha con bisagra en combinación con sistema de perno de centraje en el alojamiento del tambor de fresado para el cambio rápido y sencillo de los tambores de fresado	■
> Pedal en el puesto de conductor para elevar la protección de bordes derecha de forma confortable	■
> Piezas de montaje de la caja del tambor de fresado FB350 - Para el servicio sin cinta de descarga	□
Tambores de fresado	
> Tambor de fresado FB350 HT08 LA15 con 31 picas	□
Control de máquinas y nivelación	
> Control de máquina WIDRIVE que simplifica la labor del operario y favorece el rendimiento	■
> Indicador mecánico de la profundidad de fresado en el lado derecho e izquierdo	□
Puesto del conductor	
> Puesto del conductor con sujeción elástica sobre la máquina	■
> Apoyabrazos multifuncional ajustable en altura y longitud en el lado derecho, con palanca de mando y diversos elementos de mando dispuestos de forma ergonómica	■
> Display de visualización de los parámetros relevantes de la máquina sobre el pupitre de mando situado a la izquierda	■
> Consola de mando confortable con interruptores adecuados para la práctica	■
> Escalera de acceso confortable al puesto del conductor	■
> Puesto del conductor con amortiguador de vibraciones	■
> Consola de dirección con inclinación ajustable	■
> Cubiertas para paneles de mando con cierre	■

EQUIPAMIENTO ESTÁNDAR W 35 R i

Tren de rodaje y ajuste de la altura

> Propulsión total hidráulica en las 3 ruedas con divisor de flujo hidráulico	■
> Dos velocidades de fresado, así como una marcha de avance conmutables manualmente	■
> Dirección de las ruedas delanteras hidráulica, de marcha suave	■
> Freno laminar con mecanismo de muelle hidráulico	■
> Regulación hidráulica en altura con dos velocidades en los mecanismos de traslación posteriores	■
> Rueda posterior derecha abatible manualmente	■

Otros

> Caja de herramientas con cierre y juego de herramientas para reparación y mantenimiento	■
> Soporte adicional para un cubo de picas	■
> Dispositivo de remolque para soltar el freno laminar con mecanismo de muelle	■
> Señal acústica de marcha atrás	■
> Amplio paquete de seguridad con interruptor de PARO EMERGENCIA	■
> Preinstalación por parte de la máquina para la instalación de la unidad de control para WITOS FleetView	■
> Certificado europeo del modelo de construcción, símbolo de Euro Test y conformidad CE	■
> Laminado estándar en blanco crema RAL 9001	□
> WITOS - Solución telemática profesional para la optimización de la aplicación de las máquinas y los servicios	□
> Paquete de iluminación halógeno incluida luz omnidireccional	□

■ = Equipamiento estándar

□ = Equipamiento estándar, sustituible por equipamiento opcional según las preferencias

□ = Equipamiento opcional

EQUIPAMIENTO OPCIONAL W 35 Ri

Unidad de fresado

> Piezas de montaje de la caja del tambor de fresado FB350 - para el servicio con cinta de descarga	<input type="checkbox"/>
> Piezas de montaje de la caja del tambor de fresado FB500 - para el servicio sin cinta de descarga	<input type="checkbox"/>
> Piezas de montaje de la caja del tambor de fresado FB500 - para el servicio con cinta de descarga	<input type="checkbox"/>

Tambores de fresado

> Tambor de fresado FB500 HT08 LA15 con 39 picas	<input type="checkbox"/>
> Montaje de la rueda para fresado lateral FB80, FT180 compl.	<input type="checkbox"/>
> Piezas de montaje fresado de raíles Ri59N	<input type="checkbox"/>
> Tambor de fresado FB25 con 6 picas. Fresado de raíles	<input type="checkbox"/>
> Tambor de fresado FB45 con 24 picas Fresado de raíles	<input type="checkbox"/>
> Hoja de sierra FB14 fresado de raíles	<input type="checkbox"/>
> Hoja de sierra FB19 fresado de raíles	<input type="checkbox"/>
> Adaptador con hoja de sierra FB14, FT100	<input type="checkbox"/>
> Adaptador con hoja de sierra FB19, FT100	<input type="checkbox"/>
> Tambor de fresado fino FB350 HT5 LA6 con 57 picas	<input type="checkbox"/>
> Tambor de fresado extrafino FB350 HT4 LA3 con 117 picas	<input type="checkbox"/>
> Tambor de fresado extrafino con perfil ranurado, FB150+2x25 (salida lateral) HT4 LA3 con 67 picas	<input type="checkbox"/>
> Tambor de fresado FB200+2x25 HT4 LA3 con 83 picas	<input type="checkbox"/>
> Tambor de fresado FB250+2x25 HT4 LA3 con 99 picas	<input type="checkbox"/>
> Tambor de fresado FB300+2x25 HT4 LA3 con 117 picas	<input type="checkbox"/>
> Tambor de fresado FB80 HT02 FT110 con 12 picas	<input type="checkbox"/>
> Tambor de fresado fino FB500 HT5 LA6 con 82 picas	<input type="checkbox"/>
> Tambor de fresado FB450+2X25 HT4 LA3 con 166 picas	<input type="checkbox"/>

Carga de material

> Cinta de descarga de 1.870 mm de longitud, anchura de cinta de transporte de 250 mm, incl. ajuste de la alt. mediante torno de cable	<input type="checkbox"/>
> Tubuladura de conexión Ø 120 mm para aspiración de polvo	<input type="checkbox"/>

EQUIPAMIENTO OPCIONAL W 35 R i

Control de máquinas y nivelación

> Sistema de nivelación LEVEL PRO PLUS a derecha e izquierda	<input type="checkbox"/>
> Preinstalación para nivelación mediante láser con dos receptores de láser - Sin emisor de láser	<input type="checkbox"/>
> Sensor de inclinación transversal RAPID SLOPE para sistema de nivelación LEVEL PRO PLUS	<input type="checkbox"/>
> Posiciones de altura preprogramables con sistema automático de posicionamiento	<input type="checkbox"/>

Puesto del conductor

> Equipamiento del puesto del conductor con un asiento elevado	<input type="checkbox"/>
> Compuerta de rascador adicional FB350 como requisito para la unidad de estribo (Para máquina con cinta de descarga)	<input type="checkbox"/>
> Compuerta de rascador adicional FB500 como requisito para la unidad de estribo (Para máquina con cinta de descarga)	<input type="checkbox"/>
> Puesto del conductor rebajado detrás de la máquina	<input type="checkbox"/>

Otros

> Accionamiento hidráulico para la cinta de descarga o el martillo hidráulico	<input type="checkbox"/>
> Laminado según las especificaciones del cliente	<input type="checkbox"/>
> Versión sin WITOS	<input type="checkbox"/>
> Paquete de iluminación de alto rendimiento LED con luz omnidireccional incluida	<input type="checkbox"/>
> Peso adicional modular 1.400 kg	<input type="checkbox"/>
> Martillo hidráulico con manguera de conexión de 10 m	<input type="checkbox"/>
> Soporte de matrícula con iluminación LED	<input type="checkbox"/>

■ = Equipamiento estándar

■ = Equipamiento estándar, sustituible por equipamiento opcional según las preferencias

□ = Equipamiento opcional

**WIRTGEN GmbH**

Reinhard-Wirtgen-Str. 2
53578 Windhagen
Alemania

T: +49 2645 131-0
F: +49 2645 131-392
M: info@wirtgen.com

 www.wirtgen.de



Para obtener más información, escanear el código.