

Raupenfertiger

# SUPER 700(i) | SUPER 800(i)



# PERFEKT IN ALLEN KLASSEN

Für jede Aufgabe den richtigen Fertiger

Als einzigartig in der Branche gilt die lückenlose Produktpalette von VÖGELE. Ob Anliegerstraße oder Autobahn, Flugplatz oder Rennstrecke, Neubau oder Sanierung, ob dick oder dünn, heiß oder kalt – für jede Straßenbauaufgabe finden Kunden in unserem Fertigerprogramm die richtige Maschine.



## VÖGELE PRODUKTPALETTE

- **MINI CLASS**
  - > Einbaubreite bis 3,50 m
  - > Einbaukapazität bis 300 t/h
- **COMPACT CLASS**
  - > Einbaubreite bis 5,00 m
  - > Einbaukapazität bis 350 t/h
- **UNIVERSAL CLASS**
  - > Einbaubreite bis 10,00 m
  - > Einbaukapazität bis 700 t/h
- **HIGHWAY CLASS**
  - > Einbaubreite bis 18,00 m
  - > Einbaukapazität bis 1.800 t/h
- **SPECIAL CLASS**
  - > SprayJet
  - > InLine Pave
- **POWERFEEDER**
  - > MT 3000-3(i) Standard
  - > MT 3000-3(i) Offset

# HIGHLIGHTÜBERSICHT

Perfekt ausgerüstet



## ANTRIEB

### 01 Zukunftssichere Antriebstechnik

- > Leistungsstark und wirtschaftlich dank des Dieselmotors mit 55,4 kW und ECO-Stufe.
- > Stabiler Geradeauslauf und präzises Lenkverhalten durch geregelte Fahrtriebe.

## BEDIENSYSTEM

### 02 ErgoBasic Bediensystem

- > Einfache Handhabung mit dem leicht verständlichen und innovativen ErgoBasic Bedienkonzept.

### 03 Niveltronic Basic Nivelliersystem

- > Einfach zu bedienendes System zur automatischen Nivellierung und Neigungskontrolle.

## MATERIALMANAGEMENT

### 04 Mischgutaufnahme

- > Optimale Beschickung dank großem Materialbehälter mit einem Fassungsvermögen von 5,8 Tonnen.
- > Hydraulisch verstellbare asymmetrische Behälterwand zum leichteren Beschicken auf begrenzten Baustellen.

### 05 Versetzbarer Abdruckbalken

- > Nach links versetzbarer Abdruckbalken erleichtert die Materialversorgung durch LKWs beim Einbau entlang von Mauern und anderen Begrenzungen.

## EINBAU

### 06 Kompakte Abmessungen

- > Eignet sich dank geringer Abmessungen für Einsätze unter engsten Bedingungen.

### 07 Einbaubreitenspektrum

- > Großes Einbaubreitenspektrum von 0,50 bis 3,20 m beim SUPER 700(i) bzw. 0,50 bis 3,50 m beim SUPER 800(i) für eine Vielzahl von Einbaumaßnahmen.

### 08 Einbaubohlen

- > Der SUPER 700(i) erzielt mit der AB 200 V sowie der AB 220 V bereits eine gute Vorverdichtung.
- > Mit der AB 200 TV sowie der AB 220 TV lässt sich eine hervorragende Vorverdichtung erreichen.



01



02



03



04



05



06

# SUPER 700(i) UND SUPER 800(i)

Große Klasse im Kleinformat

**Die beiden Fertiger der Mini Class sind mit ihren kompakten Abmessungen, ihrer variablen Einbaubreite und ihrer starken Leistung ideal für Instandsetzungsarbeiten sowie den Einbau kleiner Flächen.**

Der SUPER 700(i) und der SUPER 800(i) sind äußerst kompakte Kleinfertiger, die sich für eine Vielzahl von Anwendungen eignen. Ob beim Einbau auf schmalen Wegen, nah an Mauern und Kanten, zwischen Straßenbahngleisen oder in Gebäuden: Gerade auf beengtem Raum kann die Mini Class ihre Möglichkeiten voll ausspielen.

Prädestiniert sind die beiden Kleinfertiger für kleinere und mittlere Aufgaben wie das Verfüllen von Kanalgräben oder das Herstellen von Geh- und Radwegen. Ebenso gehören Einsätze im Garten- und Landschaftsbau zu den besonderen Stärken dieser Fertiger. Der Einbau von Belägen in Hallen oder

Tiefgaragen stellt hohe Ansprüche an die Maschinenteknik, weil der Fertiger hierfür wendig und kompakt sein muss.

In puncto Technologie können sie mit den großen „Strich 3“-Fertigern mithalten: Das leistungsstarke Materialförderkonzept ist ebenso ausgefeilt wie das Bedienkonzept ErgoBasic.

Nicht zuletzt überzeugt das günstige Preis-Leistungs-Verhältnis dieser Minifertiger. Es macht sie zu idealen Maschinen für kleinere Unternehmen aus dem Garten- und Landschaftsbau sowie für kommunale Betriebe.



**01** Großvolumiger Aufnahmebehälter mit einer Kapazität von 5,8 t.  
**02** Stabiler Geradeauslauf und präzises Lenkverhalten durch geregelte Antriebe.  
**03** Einfache Handhabung mit dem leicht bedienbaren und innovativen ErgoBasic Bedienkonzept.

**04** Alle wichtigen Einbaufunktionen können über die beiden handlichen Bohlenfernbedienungen gesteuert werden.  
**05** Komplett integrierte Nivellierautomatik Niveltronic Basic.  
**06** Kombinierbar mit den Ausziehbohlen AB 200 und AB 220.

# MASSARBEIT AUF ENGEM RAUM

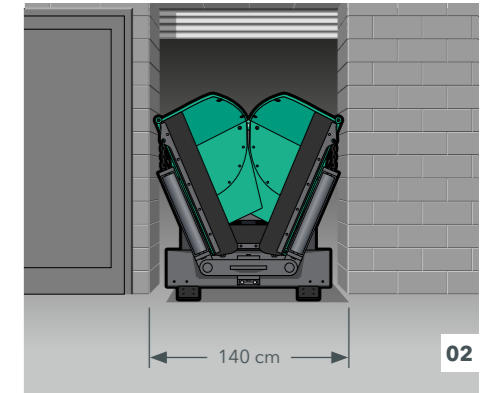
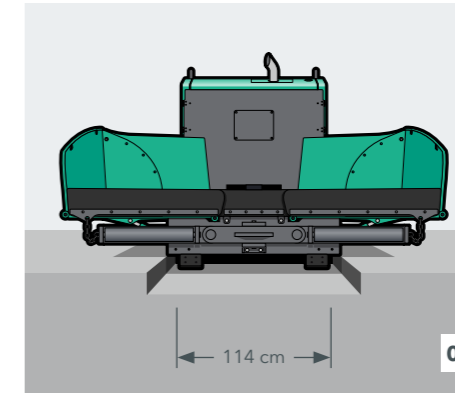
Bis 5 cm an Begrenzungen heran

**Immer wenn die Baustelle besonders eng, schmal oder niedrig ist, kommt ein Fertiger der VÖGELE Mini Class zum Einsatz. Kompakte Maße und hohe Wendigkeit machen beide Minifertiger hierfür zur idealen Maschine.**

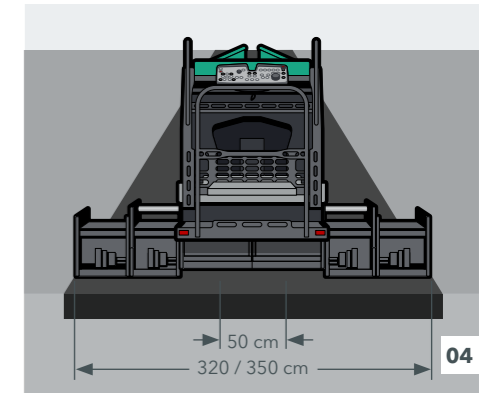
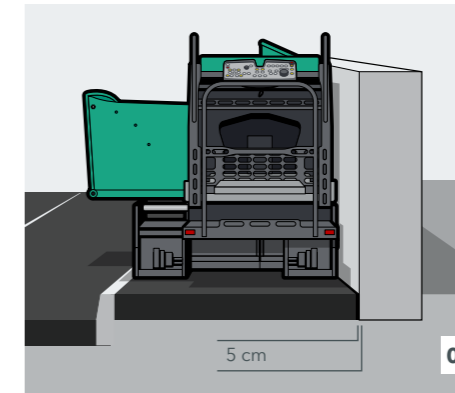
Die Mini Class Fertiger kommen bei Arbeiten an Autobahn-mittelstreifen, in Tiefgaragen und niedrigen Hallen richtig zum Zuge. Bei diesen Anwendungen sind ihre geringen Maße, ihre große Manövrierfähigkeit und ihre Leistungsstärke entscheidend für einen effizienten Einsatz.

Technisch ausgefeilt, stellen sich diese Fertiger erfolgreich auch schwierigsten Bedingungen. So erlaubt zum Beispiel die asymmetrische Behälterwand gerade unter extrem beengten Verhältnissen eine problemlose Beschickung der Minifertiger.

- 01** Mit einer äußeren Spurbreite von nur 1,14 m und der AB 200 mit ihrer Grundbreite von nur 1,10 m eignet sich der Raupenfertiger hervorragend für den Einbau zwischen Gleisen und in Frässpuren.
- 02** Dank der geringen Durchfahrtsbreite von nur 1,40 m stellen auch schmale Einfahrten oder Tore kein Hindernis mehr dar. Somit kommt der Fertiger auch durch enge Zufahrten und ermöglicht das Fertigen von Verkehrsflächen in Gebäuden wie Tiefgaragen.



- 03** Das durchdachte Maschinendesign erlaubt das maschinelle Fertigen bis 5 cm an seitliche Begrenzungen. Die Gesamthöhe von weniger als 2,00 m ermöglicht Einbauarbeiten in niedrigen Gebäuden und unter Vordächern.
- 04** Das große Arbeitsbreitenspektrum ermöglicht den Einsatz in unterschiedlichsten Anwendungen und sorgt für eine hohe Maschinenauslastung.



# FLEXIBLE BESCHICKUNG UND OPTIMALER MATERIALFLUSS

**Flexible Beschickungsmöglichkeiten sind besonders dann wichtig, wenn es schmal und eng wird. Genau hierfür wurde der große Materialbehälter der Fertiger der VÖGELE Mini Class konzipiert. Sie können je nach Platzverhältnissen mit einem LKW oder Bagger komfortabel beschickt werden.**

Der große Materialbehälter mit separat verstellbaren Seitenwänden ist so konstruiert, dass die Fertiger immer bestmöglich und wirtschaftlich beschickt werden können. Die optionale asymmetrische Behälterwand (links) ermöglicht die Beschickung durch LKW, auch wenn das Mischgutfahrzeug nicht mittig vor der Maschine andocken kann, z. B. beim Einbau entlang von Mauern und anderen Begrenzungen.

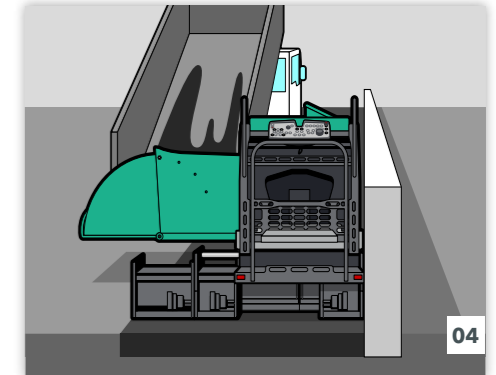
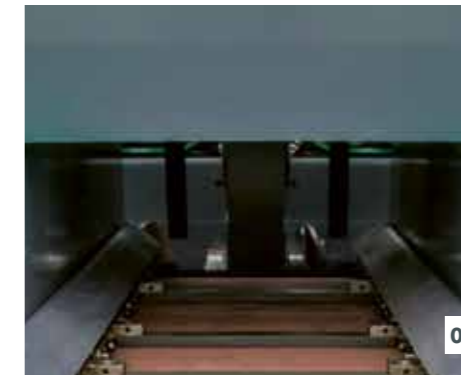
Die Fertiger der Mini Class verfügen über ein leistungsstarkes Materialtransportsystem: Der großvolumige Materialbehälter sorgt für eine ausreichende Bevorratung, und der breite Materialtunnel erlaubt einen hohen Mischgutdurchsatz. Dank der großen Schneckenflügel ist eine gleichmäßige Verteilung des Mischgutes vor der Bohle gesichert.

**Materialbehälter mit einer Kapazität von 5,8 t**  
mit separat verstellbaren Seitenwänden zur bestmöglichen Beschickung

**Breiter Materialtunnel**  
erlaubt einen hohen Mischgutdurchsatz



- 01 Materialbehälter mit 5,8 t Volumen
- 02 Reversierbares Kratzerband
- 03 Großer Materialtunnel
- 04 Asymmetrische Behälterwand



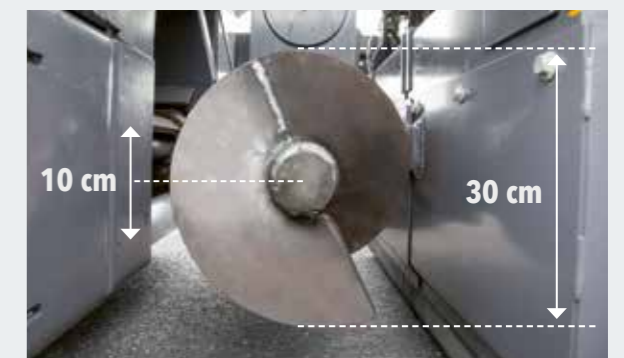
Durch die Anordnung des Kratzerbandantriebs hinten wird eine optimale Kraftübertragung und somit eine hohe Förderleistung bei geringem Materialverschleiß erreicht. Das Kratzerband

ist reversierbar, sodass beim Umsetzen kein Materialverlust entsteht. Der Materialtunnel ist so groß dimensioniert, dass ein hoher Materialdurchsatz von bis zu 300 t/h gewährleistet ist.

## VÖGELE > GOOD TO KNOW

### Höhenverstellbare Verteilerschnecke

Die Schneckenflügel mit einem Durchmesser von 30 cm sorgen für eine homogene Verteilung des Mischgutes. Die Höhenlage der Verteilerschnecken kann stufenlos um 10 cm verstellt werden, optional sogar hydraulisch.





## ERGOBASIC BEDIENKONZEPT

Volle Kontrolle für den Fahrer und Bediener

Das Bedienkonzept ErgoBasic wurde in Anlehnung an das bewährte ErgoPlus Bediensystem entwickelt und speziell auf die Notwendigkeiten der Mini Class Fertiger abgestimmt. Es konzentriert sich auf die wesentlichen Funktionen.

Ziel war es, ein Bediensystem zu entwickeln, mit dem kleine Maschinen genauso schnell, präzise und intuitiv zu bedienen sind wie unsere großen Maschinen. Damit ist VÖGELE der einzige Hersteller, der ein standardisiertes Bedienkonzept für alle Fertigerklassen bietet.



# ERGOBASIC FAHRER-BEDIENKONSOLE

Praxisgerecht und übersichtlich

Alles auf einen Blick: Die Funktionen sind übersichtlich, praxisgerecht und logisch angeordnet, die Verwandtschaft zur ErgoPlus Bedienkonsole ist offensichtlich. So wurden die Art der Schalter und die Symbolik konsequent übernommen und auf die Funktionen eines Minifertigers abgestimmt. Ein Display ist aufgrund des geringeren Funktionsumfangs nicht notwendig.

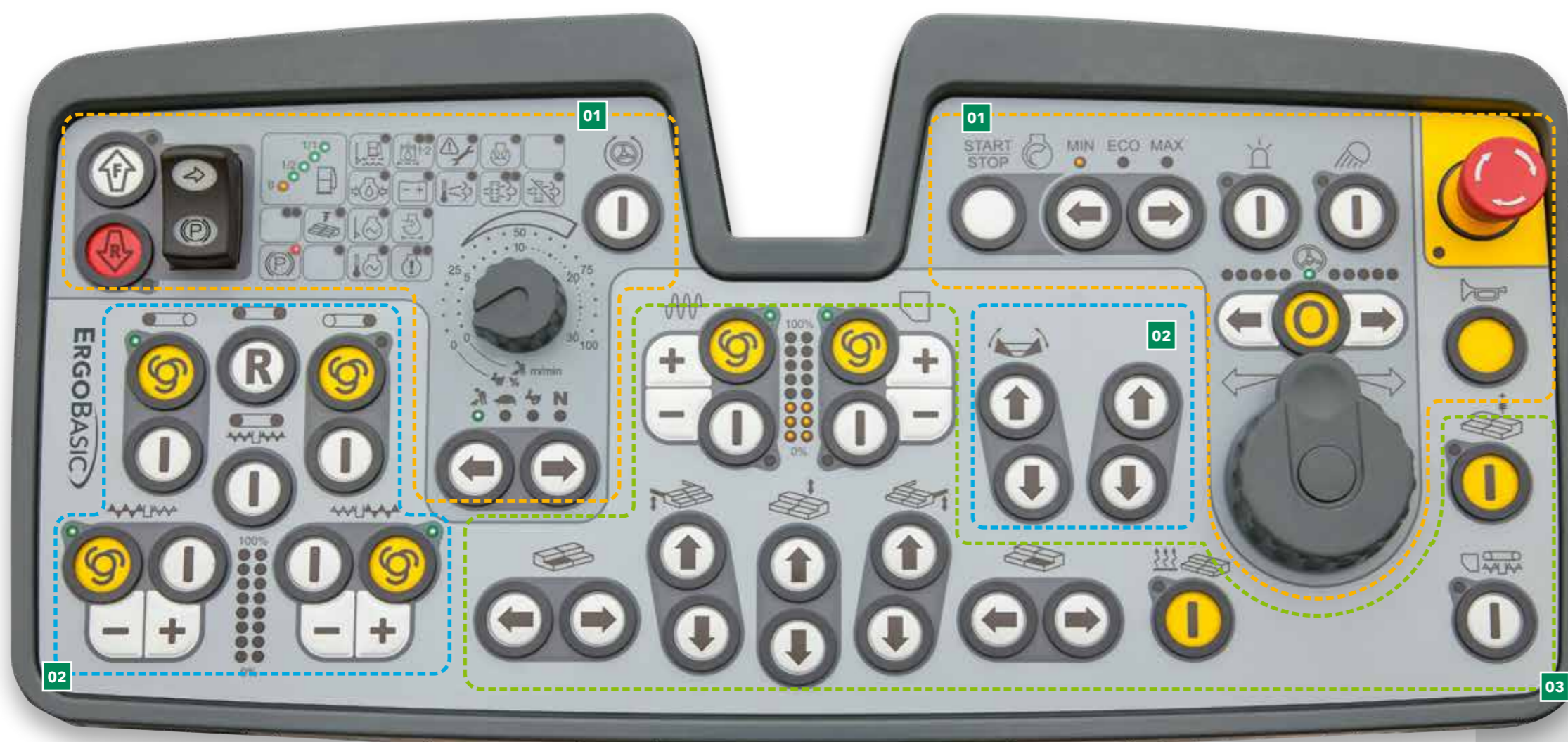
Außerdem wird der Status aller Einstellungen über LEDs direkt neben den jeweiligen Funktionen angezeigt.

Weitere LEDs visualisieren zudem die eingestellte Leistung der Verteilerschnecken und der Verdichtungsaggregate sowie den Füllstand des Dieseltanks.



## Sichere Bedienung bei Nachteinsätzen

Damit der Fahrer auch bei Nachteinsätzen den Fertiger sicher bedienen kann, verfügt die ErgoBasic Bedienkonsole über eine blendfreie Hintergrundbeleuchtung.



**01 Funktionsgruppe Fahren und Statusanzeigen**  
Hier sind alle Funktionen zum Fahren des Fertigers zusammengefasst. Außerdem geben die Statusanzeigen einen Überblick über den Zustand der Maschine.

**02 Funktionsgruppe Materialmanagement**  
In der Funktionsgruppe Materialmanagement befindet sich die Bedienung für die Behälterwände sowie für Kratzerband und Verteilerschnecke.

**03 Funktionsgruppe Einbaubohle**  
Diese Funktionsgruppe beinhaltet sämtliche Bohlenfunktionen, wie die Einstellungen für Tamper und Vibration sowie die Verstellung der Bohlenbreite und der Neigung der Bohle.



# FAHREN UND STATUSANZEIGEN

## Funktionsgruppe 1

### 01 Auswahl aus verschiedenen Betriebsarten

Auf Knopfdruck wechselt der Fertiger in die Betriebsarten Einbauen, Ansetzen, Umsetzen, Neutral. Eine Leuchtdiode zeigt an, welche Betriebsart ausgewählt ist. Beim Verlassen der Betriebsart „Einbauen“ speichert die Memory-Funktion alle zuletzt eingestellten Werte. Nach dem Umsetzen des Fertigers stehen somit die gespeicherten Einstellungen sofort wieder zur Verfügung.

### 02 Lenkung mit Trimmung

Die Lenkung der Maschine erfolgt mittels eines griffigen Drehrads, mit dem der Fahrer die Maschine einfach und präzise selbst in kleinste Ecken manövrieren kann. Für längere Kurven mit konstanten Radien lässt sich durch die Feintrimmung ein gewünschter Lenkeinschlag vorwählen. Solange die Funktion nicht deaktiviert wird, bleibt der Fertiger automatisch auf der eingestellten Spur. Der Fahrer kann so den Einbauprozess ungestört überwachen.



- 01 Auf Tastendruck wechselt der Fertiger zwischen den Betriebsarten Einbauen, Ansetzen, Umsetzen, Neutral.
- 02 Für einfaches und präzises Manövrieren wird die Maschine mit einem Drehrad gelenkt.



### 03 Funktions- und Statusanzeigen

Dank der Funktions- und Statusanzeigen hat der Bediener seine Maschine fest im Griff. So kann er z. B. den Füllstand des Dieseltanks direkt ablesen oder erkennen, ob Fehler vorliegen.

### 04 Dieselmotor mit Drehzahlstufen

Für den Dieselmotor gibt es drei Drehzahlstufen: MIN, ECO und MAX. Mit Pfeiltasten kann einfach die gewünschte Stufe eingestellt werden. Sehr viele Baumaßnahmen können in der ECO-Stufe abgewickelt werden. Durch die reduzierte Motordrehzahl wird der Geräuschpegel stark gesenkt und Kraftstoff gespart.

# MATERIALMANAGEMENT

## Funktionsgruppe 2

### 01 Leistung der Verteilerschnecken

Die maximale Leistung der Verteilerschnecken kann separat für rechts und links über die Plus- und Minustasten an die Arbeitsbreite angepasst werden. Das funktioniert im Automatikmodus ohne die Verwendung von Ultraschallsensoren. Der eingestellte Wert in Prozent wird über die LEDs angezeigt.

### 02 Kratzerband reversieren

Um Verschmutzungen durch herabfallendes Mischgut beim Umsetzen zu vermeiden, kann - etwa am Ende eines Baustellenabschnitts - das Kratzerband mit einem Knopfdruck reversiert werden. Der Rücktransport erfolgt über eine kurze Strecke und stoppt automatisch.



Das Kratzerband kann mit nur einem Tastendruck reversiert werden. Der Rücktransport des Mischgutes stoppt automatisch. Ebenso schnell kann das Kratzerband in die Leerlauffunktion gebracht werden.



### 03 Automatikfunktionen für Materialtransport/-verteilung

Diese Funktionen stellen sicher, dass automatisch ausreichend Material für den Einbau gefördert und vor der Einbaubohe verteilt wird. Mit einem Materialsensor wird die Höhe der Materialvorlage definiert, und die Automatik sorgt dafür, dass diese konstant bleibt. Aktiv ist die Funktion nur während des Einbaus - stoppt der Fertiger, stoppt auch die Materialförderung.

# BOHLENFUNKTIONEN

## Funktionsgruppe 3

### 01 Verdichtungsleistung

Die Leistung der Verdichtungsaggregate kann direkt am Bedienpult eingestellt werden. Die LED-Skalen von 0 bis 100 % zeigen die eingestellte Leistung von Tamper bzw. Vibration an, sodass bei Bedarf sofort nachjustiert werden kann.

### 02 Bohlenentlastung (Option)

Hierüber wird die Bohlenentlastung ein- oder ausgeschaltet. Die Bohlenentlastung ist nur aktiv, wenn die Bohle in Schwimmstellung ist.



01 Verdichtungsleistung  
02 Bohlenentlastung (Option)  
03 Bohleneinstellungen

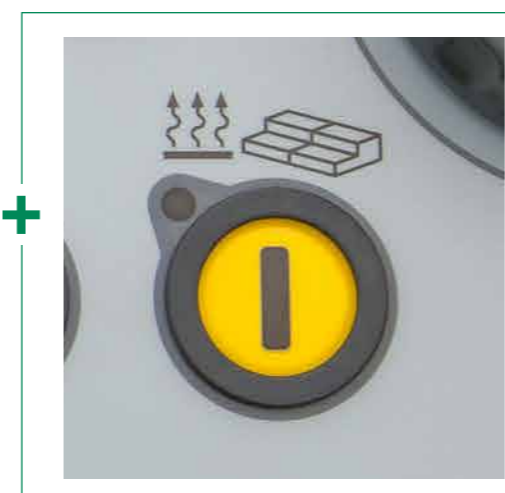


### 03 Bohleneinstellungen

Von der Fahrer-Bedienkonsole aus lassen sich alle wichtigen Einstellungen der Bohle vornehmen. So kann hier die Bohle angehoben oder gesenkt werden, jede der beiden Bohlenseiten aus- oder eingefahren werden oder die Höhe der Nivellierzylinder verstellt werden. Damit hat auch der Fertigerfahrer jederzeit Zugriff auf die Bohle.

### 04 Leerlauf Funktion

Die Leerlauffunktion dient zum Aufwärmen oder Reinigen von Förderbändern, Schnecken und Tampern.



### Bohlenheizung

Um die Verdichtungsleistung zu optimieren und eine saubere Oberflächenstruktur herzustellen, werden alle Verdichtungsaggregate über die gesamte Bohlenbreite hinweg beheizt. Ein einfacher Knopfdruck genügt, um die Bohlenheizung ein- oder auszuschalten. Um die ordnungsgemäße Funktion der Bohlenheizung zu gewährleisten, wird nach dem Einschalten eine automatische Funktionskontrolle durchgeführt.

# ERGOBASIC BOHLEN-BEDIENKONSOLE

Der einfache und sichere Umgang mit sämtlichen Bohlenfunktionen ist ein entscheidender Faktor für hochwertigen Asphalteinbau. Deswegen wurde speziell für das Bediensystem der Kleinfertiger eine ErgoBasic Bohlen-Fernbedienung konzipiert. Ihr Tastaturfeld ist entsprechend den Funktionsabläufen logisch aufgebaut, und ihre robuste Ausführung macht sie unempfindlich im harten Baustelleneinsatz.

Die Bedienung lässt sich leicht nachvollziehen und somit in kürzester Zeit intuitiv erlernen, auch weil die Symbolik aus dem bewährten ErgoPlus Bedienkonzept übernommen wurde.

Die ErgoBasic Bohlen-Bedienkonsole ermöglicht es, alle einbaurelevanten Funktionen schnell und einfach einzustellen. Dazu gehört auch ein direkter Zugriff auf die Materialförderaggregate und den Ultraschall-Schneckensensor.



## 01 Leistung der Verteilerschnecken

Die maximale Leistung der Verteilerschnecken kann im Automatikmodus über die Plus- und Minustasten an die Arbeitsbreite angepasst werden. Der eingestellte Wert in Prozent wird über die LEDs angezeigt.



## 02 Schwimmstellung ein/aus

Per Tastendruck kann die Bohle in Schwimmstellung gebracht werden.



## 03 Bohlenbreitensteuerung

Mit nur einem Knopfdruck lässt sich die Bohlenbreite jederzeit einseitig verstellen.



Abbildung in Originalgröße

- 01 Einstellung Verteilerschnecke automatisch/manuell/reversieren
- 02 Schwimmstellung ein/aus
- 03 Bohlenbreite einseitig verstellen
- 04 Verstellung Nivellierzylinder

Es gibt für jede Bohlenseite eine Fernbedienung. Die Befestigung mittels Magnethalterung und die Verbindung über Spiralkabel erlauben dem Bediener einen großen Aktionsradius. So kann er immer von der bestmöglichen Position aus agieren, was gerade unter engen Baustellenbedingungen besonders wichtig ist.

# NIVELTRONIC BASIC

Passend zum ErgoBasic Bedienkonzept für die Mini Class Fertiger hat VÖGELE auch eine Nivellierautomatik, die Niveltronic Basic, entwickelt. Sie ist komplett in die Maschinensteuerung integriert und somit perfekt auf den jeweiligen Maschinentyp abgestimmt.

Die Niveltronic Basic besticht durch ihre besonders einfache und intuitive Handhabung, wodurch auch Bediener mit weniger Erfahrung den richtigen Umgang leicht erlernen können. Damit ist die Grundlage für einen profilgenauen Einbau auf jedem Untergrund durch die Minifertiger gelegt.

Die Bedienung der Niveltronic Basic erfolgt separat für jede Bohlenseite mit einer kompakten und sehr robusten Fernbedienung. Diese sind einfach von den Magnethalterungen abnehmbar und geben dem Bediener einen großen Aktionsradius, sodass er sich in jeder Einbausituation immer optimal positionieren kann.



01



02



03

- 01 Die am Sensor angebrachten LED-Anzeigen, sogenannte Nivellierkreuze, informieren permanent und für den Bohlen-Bediener gut sichtbar darüber, ob die Soll- und Ist-Werte übereinstimmen.
- 02 Für die Niveltronic Basic steht eine Vielzahl von Sensortypen zur Verfügung, die den vielfältigen Einsatzmöglichkeiten der Maschine gerecht werden. Diese Sensoren reichen von mechanischen bis hin zu berührungslosen Schallsensoren.
- 03 Auf dem Display der Bedienkonsole der Niveltronic Basic lassen sich Soll- und Istwert für den Nivelliersensor ablesen.



- 01 Anzeige Regeldifferenz
- 02 Einstellung der Sensorempfindlichkeit
- 03 Auswahl Abtastmodus des Sensors (Boden/Draht/Querneigung)
- 04 Schnelljustage
- 05 Sensorkalibrierung

## VÖGELE > GOOD TO KNOW



### Verfügbare Sensoren

#### Querneigungsfühler

Mit dem Querneigungsfühler lässt sich das Querprofil exakt bestimmen und passgenau einbauen. Der Messbereich liegt zwischen +/- 10 %.

#### Variabler mechanischer Höhenfühler

Der variable mechanische Höhengensensor kann zur Bodenabtastung mit Ski-Tastern in den Längen 30 cm, 1 m und 2 m ausgestattet werden.

#### Ultraschall-Single-Sensor

Der Ultraschall-Single-Sensor sendet einen Schallkegel aus. Damit überträgt er 1:1 eine Referenz ohne Mittelwertbildung. Er kann für Boden- oder Drahtabtastung eingesetzt werden.

#### Ultraschall-Multi-Sensor

Der Ultraschall-Multi-Sensor mit seinen vier Sensoren ist sehr vielseitig einsetzbar. Durch die Bildung eines Mittelwertes kann er kurze Unebenheiten in einer Referenz ausgleichen.

# ZUKUNFTSSICHERE ANTRIEBSTECHNIK

**Drei Hauptkomponenten bilden die Antriebseinheit der Kleinfertiger: der groß dimensionierte Mehrfeldkühler, ein moderner, flüssigkeitsgekühlter Dieselmotor und ein direkt am Motor angeflanshtes Pumpenverteilergetriebe.**

Die treibende Kraft des VÖGELE Powerpacks ist der leistungsstarke Dieselmotor. Der Vierzylinder leistet 55,4 kW bei 2.200 U/min. Für viele Anwendungen ist aber schon die spritsparende ECO-Stufe ausreichend. Dabei stehen dem Fertiger immer noch satte 54,7 kW zur Verfügung. Bei nur noch 1.800 U/min läuft die Maschine dann zudem besonders leise.

Ein groß dimensionierter Mehrfeldkühler sorgt dafür, dass die Antriebseinheit stets ihre volle Leistungsfähigkeit entfalten kann. Zusammen mit der innovativen Luftführung und dem geregelten Lüfter werden die Temperaturen durchgehend im

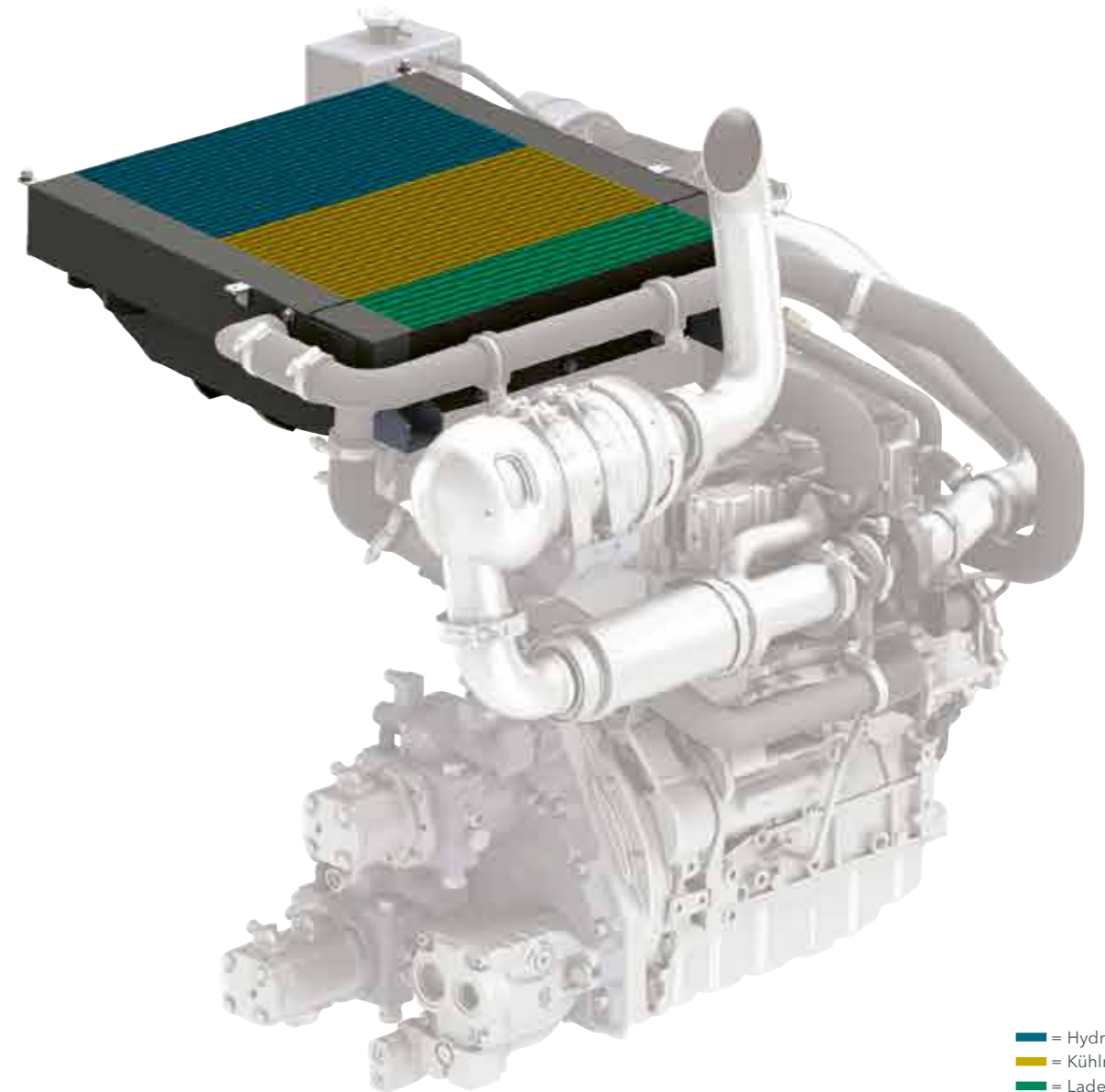
optimalen Bereich gehalten, was maßgeblich zur Langlebigkeit von Dieselmotor und Hydrauliköl beiträgt. Ein weiterer Vorteil: Die Maschine kann problemlos in allen Klimaregionen dieser Welt betrieben werden.

Alle hydraulischen Verbraucher werden direkt über das Pumpenverteilergetriebe mit Hydrauliköl versorgt. Die Pumpen und Ventile sind an einer Stelle zusammengefasst und sind somit für Wartungsarbeiten bestens zugänglich.

**Moderner Dieselmotor**  
leistet 55,4 kW bei 2.200 U/min

**ECO-Stufe mit 1.800 U/min**  
reduziert Spritverbrauch

**Großer Mehrfeldkühler**  
für perfekte Kühlung bei niedrigem Geräuschpegel



■ = Hydrauliköl  
■ = Kühlmittel  
■ = Ladeluft

Ein groß dimensionierter Mehrfeldkühler mit innovativer Luftführung garantiert eine perfekte Kühlung von Motorkühlwasser, Hydrauliköl und Ladeluft in allen Klimaregionen

dieser Welt. Das sichert die volle Leistungsfähigkeit des Dieselmotors und dessen Langlebigkeit.

## VÖGELE > GOOD TO KNOW

### Leistungsstarker Dieselmotor mit effizienter Abgasnachbehandlung

Maschinen mit dem Suffix „i“ in der Produktbezeichnung sind nicht nur sparsam, sondern auch extrem sauber. Das „i“ steht für „intelligent emission control“ und findet sich in den Typenbezeichnungen aller Maschinen der WIRTGEN GROUP, die mit modernster Motorentechnik ausgestattet sind. Diese Motoren erfüllen je nach Ausführung der Abgasnachbehandlung die strengen Richtlinien der europäischen Abgasstufe V und der US-Norm EPA Tier 4f.

Für weniger regulierte Märkte ist eine Variante ohne Abgasnachbehandlung verfügbar. Dieser Motor entspricht der europäischen Norm 3a sowie der US-Norm Tier EPA 3.

# PRÄZISION AUF RAUPEN

Hochwertige hydraulische Einzelantriebe sind ein wesentlicher Bestandteil des VÖGELE Antriebskonzepts. Mit ihnen arbeiten unsere Fertiger enorm effizient und wirtschaftlich.

- > Beständiger Geradeauslauf und präzise Kurvenfahrt durch elektronisch geregelte Einzelantriebe in beiden Raupenfahrwerken.
- > Leistungsstarke Einzelantriebe, die direkt in den Turassen der Raupen integriert sind, erreichen eine verlustfreie Umsetzung von Antriebsleistung in Einbaugeschwindigkeit.
- > Das lange Raupenfahrwerk sorgt durch eine große Bodenaufgabe für maximale Traktion. Somit ist ein konstanter Vortrieb auch in schwierigem Gelände gewährleistet.

**Leistungsstarke Einzelantriebe**  
in den Turassen der Raupen integriert

**Beständiger Geradeauslauf**  
durch elektronisch geregelte Einzelantriebe



# EINHEITLICHES SERVICEKONZEPT



Das einheitliche Servicekonzept der VÖGELE Fertiger ermöglicht eine schnelle und unkomplizierte Wartung. Alle Servicepunkte an der Maschine sind dank großer Wartungskappen leicht zugänglich.

Sämtliche Pumpen sind auf dem Pumpenverteilergetriebe platziert und bieten durch ihre übersichtliche Anordnung und Zugänglichkeit höchste Servicefreundlichkeit. Außerdem garantieren verschleißresistente Bauteile eine lange Lebensdauer.



# AUSZIEHBOHLEN AB 200 UND AB 220

Die Einbaubohlen AB 200 und AB 220 sind speziell für den Einsatz mit dem SUPER 700(i) und dem SUPER 800(i) konzipiert. Die Ausziehbohlen unterstützen gezielt die Stärken der Mini Class Fertiger. Sie sorgen einerseits für größtmögliche Flexibilität und bieten andererseits die spezifischen Qualitätsstandards von VÖGELE.

Die AB 200 verfügt über eine Grundbreite von nur 1,10 m und ist hydraulisch auf eine Breite von 2,00 m ausfahrbar. Sie ist prädestiniert für den Einbau zwischen Gleisen, in Frässpuren und von schmalen Gehwegen. Für etwas größere Projekte steht die AB 220 zur Verfügung. Bei einer Grundbreite von 1,20 m ist sie bis auf eine Breite von 2,20 m hydraulisch verstellbar. Mit starren Verbreiterungen beträgt die maximale Breite sogar 3,50 m.

Mit dem Verschmälerungssystem lässt sich die Einbaubreite stufenlos bis auf 0,50 m verringern. Einmal montiert, geschieht dies sehr bequem vom Bedienstand aus – ohne jeglichen Umbau.

Die Befüllung von Kanalgräben oder der asymmetrische Einbau entlang einer festen Kante können mit dem Verschmälerungssystem spielend leicht realisiert werden, auch bei Verwendung von Bitumenband.

## Variable Einbaubreiten

von 1,10 bis 2,20 m mit der AB 220

## Gleichmäßiges Aufheizen

von Glättblechen und Tamper für einheitliche Deckenoberflächen

## Intervallschaltung

versorgt im Wechsel jeweils eine Hälfte der Bohlenheizung mit Energie



## AB 200

### Einbaubreitenspektrum

- > Von 1,10 m bis 2,00 m stufenlos ausfahrbar
- > Maximale Arbeitsbreite mit Verbreiterungen:
  - > 3,20 m (2 x 60 cm)
- > Minimale Arbeitsbreite 0,50 m mit Verschmälerungen

### Verdichtungsvarianten

- SUPER 700(i): AB 200 V mit Vibration
- SUPER 800(i): AB 200 TV mit Tamper und Vibration

## AB 220

### Einbaubreitenspektrum

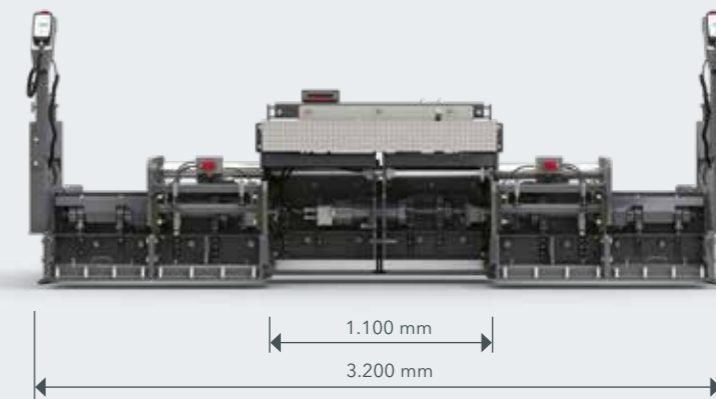
- > Von 1,20 m bis 2,20 m stufenlos ausfahrbar
- > Maximale Arbeitsbreite mit Verbreiterungen:
  - > SUPER 700(i): 3,20 m (2 x 50 cm)
  - > SUPER 800(i): 3,50 m (2 x 65 cm)
- > Minimale Arbeitsbreite 0,50 m mit Verschmälerungen

### Verdichtungsvarianten

- SUPER 700(i): AB 220 V mit Vibration
- SUPER 800(i): AB 220 TV mit Tamper und Vibration

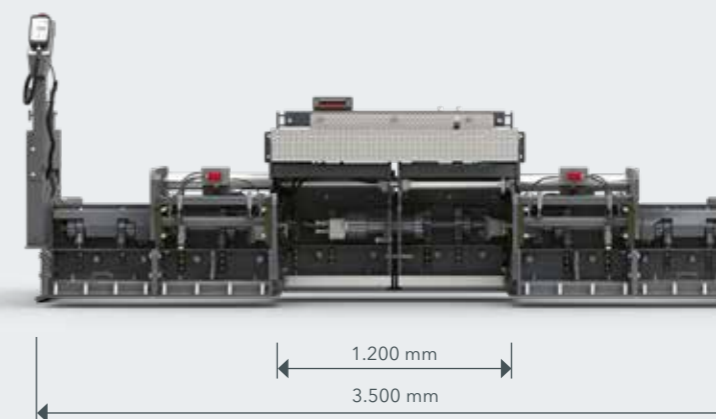
## AB 200

AB 200 TV mit 60-cm-Verbreiterungsteilen



## AB 220

AB 220 TV mit 65-cm-Verbreiterungsteilen



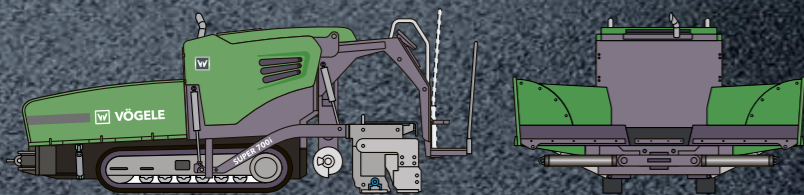


# TECHNISCHE DATEN IM ÜBERBLICK

Raupenfertiger SUPER 700(i) und SUPER 800(i)



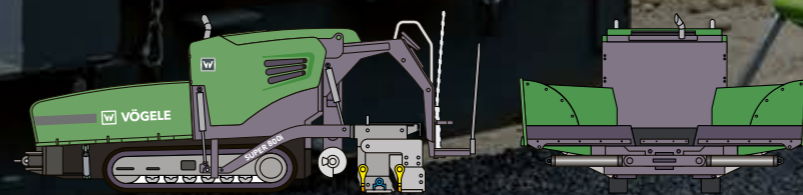
## TECHNISCHE DATEN



### SUPER 700(i)

- > Einbaubreiten: 0,50 - 3,20 m
- > Maximale Einbaukapazität 250 t/h
- > Einbaudicke bis 15 cm
- > Durchfahrtsbreite 1,40 m

## TECHNISCHE DATEN



### SUPER 800(i)

- > Einbaubreiten: 0,50 - 3,50 m
- > Maximale Einbaukapazität 300 t/h
- > Einbaudicke bis 20 cm
- > Durchfahrtsbreite 1,40 m

# IHR WIRTGEN GROUP CUSTOMER SUPPORT

Service, auf den Sie sich verlassen können.

Vertrauen Sie für den gesamten Lebenszyklus Ihrer Maschine auf unseren zuverlässigen und schnellen Support. Unser breites Serviceangebot hält für jede Ihrer Herausforderungen die passende Lösung bereit.



## Service

Wir lösen unser Serviceversprechen ein – mit schneller und unkomplizierter Hilfe, egal ob auf der Baustelle oder in unseren Profiwerkstätten. Unsere Servicemannschaft ist fachkundig geschult. Dank Spezialwerkzeug sind Reparatur, Pflege und Wartung schnell erledigt. Auf Wunsch unterstützen wir Sie mit auf Sie zugeschnittenen Servicevereinbarungen.

> [www.wirtgen-group.com/service](http://www.wirtgen-group.com/service)



## Ersatzteile

Mit WIRTGEN GROUP Originalteilen und Zubehör stellen Sie die hohe Zuverlässigkeit und Verfügbarkeit Ihrer Maschinen dauerhaft sicher. Unsere Experten beraten Sie auch gerne über anwendungsoptimierte Verschleißteillösungen. Unsere Teile sind weltweit jederzeit verfügbar und einfach zu bestellen.

> [parts.wirtgen-group.com](http://parts.wirtgen-group.com)



## Training

Die Produktmarken der WIRTGEN GROUP sind Spezialisten auf ihrem Gebiet und verfügen über jahrzehntelange Anwendungserfahrung. Von dieser Expertise profitieren auch unsere Kunden. In unseren WIRTGEN GROUP Schulungen geben wir unser Wissen gerne an Sie weiter, maßgeschneidert für Bediener und Servicepersonal.

> [www.wirtgen-group.com/training](http://www.wirtgen-group.com/training)



## Telematik-Lösungen

Technisch führende Baumaschinen und ausgereifte Telematik-Lösungen gehen bei der WIRTGEN GROUP Hand in Hand. Durch intelligente Monitoring Systeme wie WITOS oder JD Link\* vereinfachen Sie nicht nur die Wartungsplanung Ihrer Maschinen, sondern erhöhen auch Produktivität und Wirtschaftlichkeit.

> [www.wirtgen-group.com/telematics](http://www.wirtgen-group.com/telematics)

\* Sowohl WITOS als auch JD Link sind derzeit nicht in allen Ländern verfügbar. Bitte wenden Sie sich diesbezüglich an Ihre zuständige Niederlassung oder Ihren zuständigen Händler.



## JOSEPH VÖGELE AG

Joseph-Vögele-Str. 1  
67075 Ludwigshafen  
Deutschland

T: +49 621 8105-0

F: +49 621 8105-461

M: [marketing@voegele.info](mailto:marketing@voegele.info)

 [www.voegele.info](http://www.voegele.info)



Für weitere Informationen Code scannen.