

G-SERIES 6WD
MOTORGRADER



JOHN DEERE

622GP / 672GP / 772GP / 872GP



**ENTSCHEIDEN SIE,
WIE DIE ARBEIT
AUSGEFÜHRT WIRD**



JOHN DEERE



SmartGrade

EINE



+



MEHR
STEUERUNGS-
OPTIONEN

AB WERK AUSGERÜSTET
MIT DEM OPTIONALEN
SMARTGRADE™

DEERE

VIELE OPTIONEN.

KLARE WAHL.



DIE ZUKUNFT DER PLANIERARBEITEN

MACHT EINEN SPRUNG NACH VORN.

Die John Deere Motorgrader sind inspiriert durch die besten Ideen von Kunden wie Ihnen und bekannt für ihre außergewöhnliche Steuerung und ihre mühelose Planierpräzision. Nun haben wir noch zusätzliche Funktionen zu unserem Portfolio hinzugefügt. Darunter fallen unter anderem die von Kunden getesteten Dual-Joystick-Bedienelemente, eine Vielzahl von Nivelliersystemoptionen einschließlich integrierter SmartGrade™-Modelle und eine Reihe neuer Automatisierungsfunktionen, die in der Branche einmalig sind. Das ist nur ein Beispiel für die Innovationen, die wir vorangetrieben haben, damit Ihre Arbeit ein ganz neues Niveau erreichen kann.



WIR ERFÜLLEN KUNDENWÜNSCHE: DER MOTORGRADER 622GP.

Unser preislich wettbewerbsfähiger 622GP bietet Bauunternehmen und Gemeinden den Motorgrader, den sie sich gewünscht haben. Er bringt genau die richtige Leistung bei Kraftstoffeinsparungen von bis zu 10 % gegenüber unseren größeren Modellen und ist gleichzeitig auch mit vielen der Funktionen seiner größeren Geschwister ausgestattet, darunter ein hochwertiges Kühlsystem und ein Wartungszugang auf Bodenhöhe.

GEBEN SIE IHR BESTES.

BESSERE LEISTUNG UND MEHR OPTIONEN FÜR OPTIMIERTE NIVELLIERUNG

Mit ihrer außergewöhnlichen Maschinenstabilität, verbesserten Leistungsdaten und höheren Maximalleistungen sind die Motorgrader der GP-Serie immer eine gute Investition, insbesondere für Bauunternehmen, Gemeinden oder Geländenivellierungsprojekte.

Innovation in Aktion

Die neuen John Deere Automatisierungsfunktionen bringen Sie in großen Schritten voran: automatische Schar-sicherung, Maschinenvoreinstellungen, automatisches Knickgelenk, automatischer Ausgleich von Querneigung und Auto-Pass (Details auf Seite 6).

Einen Schritt voraus

Die Schaltautomatik Auto-Shift PLUS bietet eine vereinfachte Maschinenbedienung ohne Inchedal.

Mehr Motor- und Drehmomentleistung

Hohe Motorleistung, hohes Drehmoment und hohe Scharzugkraft sorgen für eine überlegene Antriebs- und Durchzugskraft und damit für eine höhere Nivellierleistung, mit der Sie selbst schwierige Stellen und steile Hänge mühelos bewältigen.

Auf den Auftrag abgestimmte Leistung

Die Motorgrader der GP-Serie liefern genau das Maß an Leistung, das Sie gerade benötigen. Motorleistung und Drehmoment sind für jeden Gang optimiert, sodass Ihnen unabhängig von der Anwendung stets die maximale Leistung zur Verfügung steht.

Volle Kontrolle der Nivellierarbeiten

Die branchenweit ersten SmartGrade™-Motorgrader von John Deere sind ab Werk vollständig integriert und kalibriert und werden somit sofort einsatzbereit geliefert. Dank zylinderinterner Positionserfassung bleibt die Maschine immer auf Niveau, unabhängig von Scharneigung, Gelenkwinkel oder Drehkranzverstellung.

Smart arbeiten

Das in die Kabine und den Maschinenrahmen integrierte SmartGrade™-System schützt zentrale Nivelliersystemkomponenten wie Kabelstränge und Sensoren vor Schäden und Diebstahl. Außerdem können die Nivelliermaschinen ohne externe Systemkomponenten, die die Manövrierbarkeit beeinträchtigen, früher und effektiver am Standort eingesetzt werden.

Sechsradantrieb

Für maximale Produktivität bei allen Bodenbeschaffenheiten können Sie diese Modelle mit Sechsradantrieb noch mit dem Präzisionsmodus ausrüsten. Der Sechsradantrieb ist während der Fahrt anpassbar, um eine wechselhafte Bodenbeschaffenheit auszugleichen.



**BRANCHENWEIT ERSTE
AUTOMATISIERUNGSFUNKTIONEN &
SMARTGRADE-KONFIGURATIONEN**

SEIEN SIE EINEN SCHRITT VORAUSS

JOHN DEERE MACHT DEN UNTERSCHIED.

Setzen Sie sich von der Konkurrenz ab. Denn mit den in der Branche einmaligen Funktionen des automatischen Ausgleichs der Querneigung, Auto-Pass und der Schaltautomatik Auto-Shift PLUS genügt ein Knopfdruck, um eine Länge voraus zu sein. Unsere Automatisierungsvorteile sind auch als Nachrüstsatz verfügbar, die an SmartGrade™-Modellen entsperrt werden können.



1 Das exklusive **Auto-Shift PLUS** ermöglicht dem Bediener ein Arbeiten ohne das Inchpedal.

2 Der automatische Ausgleich der **Querneigung** passt für maximale Leistung die Ausgleichseinstellungen auf Grundlage der Bodengeschwindigkeit automatisch an.

3 Die automatische **Knicklenkung** ermöglicht es dem Bediener, die erhöhte Wendigkeit der Maschine mit der normalen Lenkung zu nutzen. Die Knicklenkung muss nicht mehr einzeln gesteuert werden.

4 Die automatische **Scharsicherung** verhindert, dass die Schar Maschinenkomponenten beschädigt, selbst bei komplexen Arbeitssituationen.

5 Das exklusive **Auto-Pass** macht die Planierarbeiten einfach, indem es zu Beginn des Übergangs die Schar automatisch in die gewünschte Position bringt und das Nivelliersystem (wenn vorhanden) einschaltet. Am Ende des Übergangs wird die Schar automatisch angehoben und zurückgesetzt.

6 Die Maschine lässt sich auf Knopfdruck für den Transport vorbereiten mit den **Maschinenvoreinstellungen**. Für schnelle Standortwechsel können Sie mit nur einem Knopfdruck die Schar und den Tiefenaufreißer verstauen, die Lichter einschließlich der Warnleuchten einschalten und die Schaltautomatik aktivieren.

Optionaler Premiumdrehkranz

Dieses branchenführende Design mit vollständig abgedichteten Lagern und Getrieberädern für erhöhte Laufruhe reduziert Betriebskosten und liefert 40 % mehr Drehmoment sowie 15 % mehr Geschwindigkeit als herkömmliche Drehkränze. Es gibt dadurch nahezu keinen Verschleiß mehr im Drehkranz, was die Genauigkeit des Nivelliersystems optimiert. Dies ist besonders wirksam in Verbindung mit dem innovativen SmartGrade™-System von John Deere. Außerdem ist der Premiumdrehkranz mit Schmierintervallen von 500 Stunden an nur vier Schmiernippeln praktisch wartungsfrei.



DIE KONTROLLE ÜBERNEHMEN

OHNE EINEN FINGER ZU RÜHREN.

Unsere Motorgrader bieten Ihnen mehr Wahlmöglichkeiten hinsichtlich der Arbeitsausführung. Sie können mit Dual-Joystick oder mit hochmodernen, in die Armlehnen integrierten Fingertip-Bedienelementen arbeiten. Oder Sie kombinieren die Vorteile beider Optionen – mit einem Nachrüstsatz können Sie jederzeit von einer Option zur anderen wechseln. Basierend auf Kundenfeedback gehört auch ein Lenkrad nach wie vor zur Ausstattung. Sie haben die Wahl.



Joystick-Option

Unsere Dual-Joystick-Bedienelemente ermöglichen die intuitive Bedienung der Maschine mit kleinsten Handbewegungen beim Richtungs- oder Gangwechsel. Die Dual-Joystick-Bedienelemente verringern die Ermüdung des Bedieners, da sie weder die Drehbewegung des Handgelenks noch die unbequemen Kombinationen erfordern, die bei anderen Joystick-Systemen üblich sind.

Präzise Steuerung mit weniger Aufwand

Statt den Regler zu drehen, können Sie Gelenk- und Drehkranzfunktionen mithilfe proportionaler Rollenschalter betätigen.

Automatische Geradeaus-Fahrt

Die Funktion automatische Geradeaus-Fahrt bringt den geknick-

ten Rahmen auf Tastendruck automatisch wieder in die gerade Stellung zurück, was Arbeitsabläufe beschleunigt.

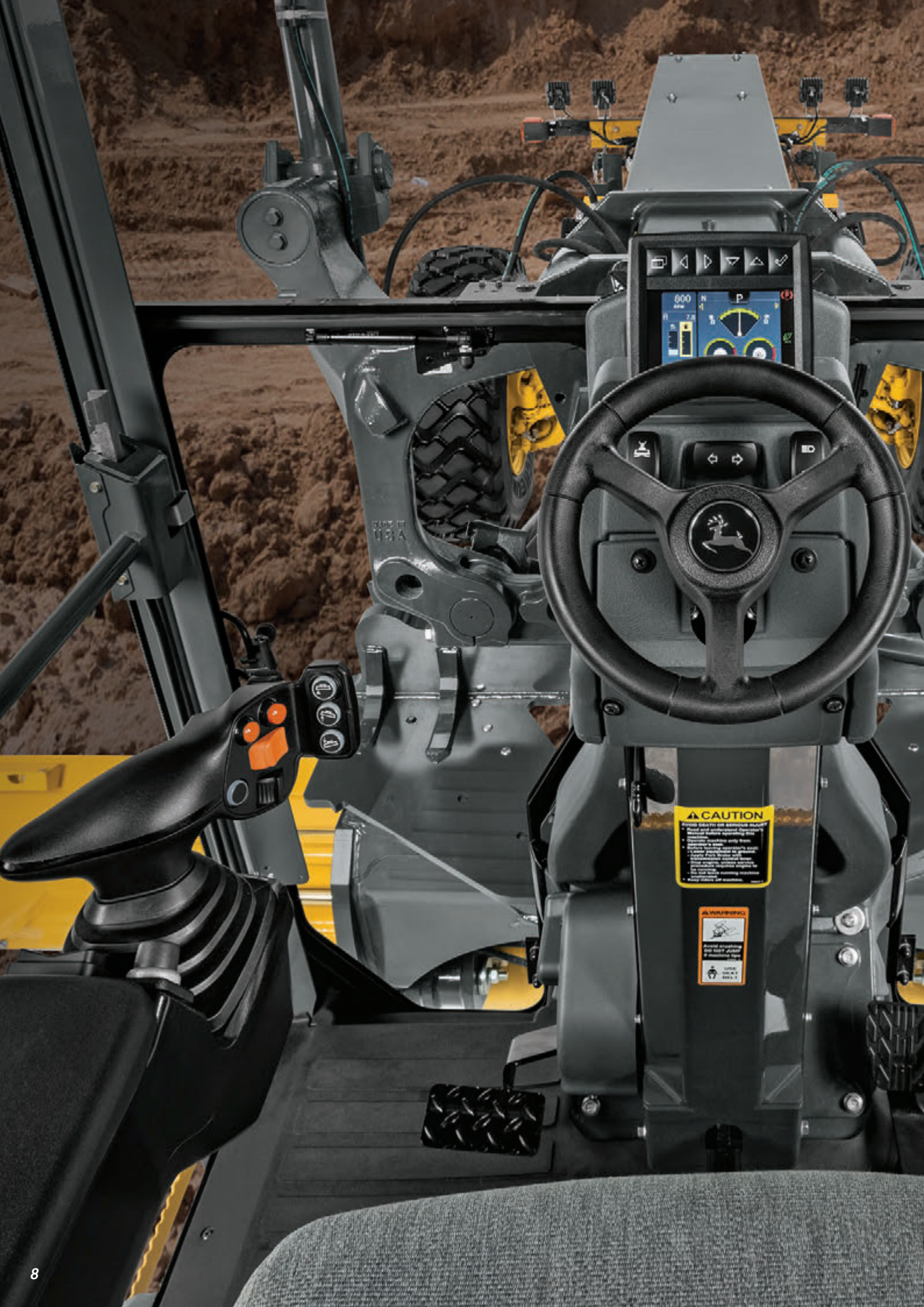
Automatisierte Querneigung

Sowohl die Dual-Joystick-Bedienelemente als auch die in die Armlehne integrierten Fingertip-Bedienelemente sind mit der Querneigungsfunktion ausgestattet und können mit dem Nivelliersystem Ihrer Wahl betrieben werden. Die automatische Querneigungsfunktion erleichtert die Einhaltung einer konstanten Querneigung, da nur ein einziger Hebel betätigt werden muss. Dadurch können erfahrene Bediener Höchstleistungen erbringen und unerfahrene Bediener sich möglichst rasch mit der Maschine vertraut machen.



DIE WAHL DER BEDIENELEMENTE

- DUAL-JOYSTICK-BEDIENELEMENTE
- IN DIE ARMLEHNE INTEGRIERTE FINGERTIP-BEDIENELEMENTE
- LENKRAD (STANDARD AN ALLEN MODELLEN)



CAUTION
AVOID DEATH OR SERIOUS INJURY!
• Read and understand all warnings before operating this machine.
• Do not operate only when wearing your seat belt.
• Always use proper tie-off technique.
• Always use proper fall protection.
• Do not drink, use alcohol, or use drugs before operating this machine.
• Always use proper maintenance procedures.
• Always use proper tie-off technique.

ALWAYS WEAR YOUR SEAT BELT
Avoid accidents and injury. Always wear your seat belt.
USE ONLY SEAT BELT



UMFASSENDE SICHT

FREUEN SIE SICH AUF MEHR PRODUKTIVITÄT.

Die umfassende Sicht und ein gut ablesbarer LCD-Monitor haben dazu beigetragen, dass die Motorgrader der GP-Serie mittlerweile auf vielen Baustellen bevorzugt eingesetzt werden.

Hervorragende Sicht

Die Maschine bietet praktisch freie Sicht und einen ungehinderten Rundumblick auf Heck und Spur sowie auf den Bereich hinter der Schar. Selbst der Bereich unter der Vorderachse ist gut einsehbar, sodass nahende Hindernisse früher erkannt werden.

Großzügiger Stauraum

Die Kabine bietet großzügigen Stauraum mit zahlreichen Fächern in der Dachkonsole sowie Platz für Getränke, Kühlbox, Mobiltelefon und andere Utensilien.

Optimale Beleuchtung

Die Einstiegsbeleuchtung bleibt nach der Abschaltung der Maschine eingeschaltet, um das Verlassen der Kabine nach Eintritt der Dunkelheit zu erleichtern. Sie schaltet sich anschließend automatisch aus, um Batteriestrom zu sparen.

Leicht zugängliche Feststellbremse

Wichtige Maschinenfunktionen, darunter die Feststellbremse, lassen sich über das Bedienmodul auf Knopfdruck steuern, um bequemeren Zugang und eine einfachere Bedienung zu gewährleisten.

Optimierter Zugriff auf wichtige Daten

Der gut ablesbare LCD-Monitor bietet per Knopfdruck intuitiven Zugriff auf wichtige Maschinendaten, die über einfache, benutzerfreundliche Symbole und Menüs abrufbar sind.

Nun sehen Sie den Unterschied

Die Sicht auf die Hinterräder wurde bedeutend verbessert, was das Arbeiten in der Nähe von Hindernissen wie Wasserleitungen und -anschlüssen deutlich vereinfacht.



KEINE ZEIT ZU VERLIEREN.

***EINSATZZEIT IST NICHT ALLES,
ABER ALLES, WAS ZÄHLT.***

Ausfallzeiten bedeuten Verlust von Produktivität und Profit. Daher sind die Motorgrader der GP-Serie mit Ausstattungsvorteilen versehen, die ihre Lebensdauer erhöhen und jahrelangen störungsfreien Betrieb liefern.

STANDARD- UMKEHRLÜFTER (OPTIONAL AM 622GP)



Kraftstoffsparender Lüfter mit bedarfsgesteuerter Kühlung und Umkehrfunktion

Der hydraulisch angetriebene Lüfter mit variabler Drehzahl läuft nur so schnell oder so oft wie nötig, um für ausreichend Kühlung zu sorgen. Er arbeitet leistungs- und kraftstoffsparend bei geringen Geräuschemissionen. Der Standardumkehrlüfter (optional am 622GP) sorgt bei Anwendungen mit hohem Schmutzanfall für eine schnelle Reinigung des Innenraums.

Ein Mehrzwecksystem für mehr Zwecke

Das neue Design der robusten Vorder- und Hinterachsen ermöglicht ein höhe-

res maximales Betriebsgewicht sowie mehr Einsatzmöglichkeiten und eine größere Scharzugkraft für Anbaugeräte.

Einfach zu reinigende Kühleinheit

Die Kühleinheit macht übereinander angeordnete Kühler überflüssig. Kombiniert mit dem ausschwenkbaren Lüfter ermöglicht es den raschen Zugang zum Kühlerkern und eine einfache Reinigung.

Automatische Abschaltung minimiert Kraftstoffverbrauch und Verschleiß

Die automatische Abschaltung schaltet den Motor nach einer vom

Bediener festgelegten Leerlaufdauer aus, wodurch Kraftstoff gespart und der Verschleiß an Motor, Getriebe und Hydraulikkomponenten reduziert wird.

Kraftstoffeinsparungen mit dem Eco-Modus

Der aktivierte Eco-Modus reduziert die Motordrehzahl in den Gängen 1–5, um den Kraftstoffverbrauch zu optimieren und so die Betriebskosten um bis zu 10 % zu verringern.

Erhalten Sie wertvolle Einblicke mit
PRECISION CONSTRUCTION

Diese technischen Systeme bieten **Produktivitätslösungen**, mit denen Sie auf effizientere Weise mehr schaffen. Die JDLink™-Überwachung liefert Daten zur Auslastung sowie zum Standort der Maschine. Durch Warnungen können Sie die Produktivität und Effizienz maximieren. Weitere Produktivitätslösungen bieten unter anderem Optionen für die Nivelliersteuerung für mehrere Maschinenformen und das Wiegen der Nutzlast für Radlader und knickgelenkte Muldenkipper.

Um die Einsatzzeit zu maximieren und die Kosten zu senken, unterstützt JDLink auch **John Deere Connected Support™**. Die zentralisierte Maschinenüberwachung von John Deere analysiert Daten tausender verbundener Maschinen, erkennt Trends und entwickelt Handlungsvorschläge, die Expertenwarnungen genannt werden, um gegen Ausfallzeiten vorzubeugen. Vertragspartner verwenden Expertenwarnungen, um Zustände, die zu Ausfällen führen können, proaktiv zu vermeiden. Ihr Vertragspartner kann auch Ihre Maschine überwachen, Probleme mittels Ferndiagnose und Programmierfunktionen diagnostizieren und sogar die Software aktualisieren, ohne dass er dafür zur Baustelle kommen muss.



**JETZT MÜSSEN SIE
STELLUNG BEZIEHEN.**

Schneller, einfacher Zugang auf Bodenhöhe

Alle täglichen Wartungspunkte einschließlich Kraftstoff- und DEF-Betankung (Harnstofflösung) sind auf der linken Seite zusammengefasst und ermöglichen schnellen und bequemen Zugang auf Bodenhöhe. Wartungsmitarbeiter wissen die gut zugängliche Filterbank mit Hydraulik-, Getriebe- und Differentialfiltern auf der rechten Seite zu schätzen.



Verbindung zum Kunden

Die Wirtgen Group ist weltweit für ihre technologischen Innovationen und Maschinenlösungen in den Bereichen Straßenbau und Straßensanierung bekannt. Sie können sich darauf verlassen, dass das flächendeckende Vertriebspartnernetz der Wirtgen Group umfassenden, kundenorientierten Support für Ihre John Deere Maschinen bietet.



622GP

SPEZIFIKATIONEN

Motor		622GP	
Hersteller und Modell	John Deere PowerTech™ PSS 6.8L		
Emissionsstandard für mobile Maschinen und Geräte	EU Stage V		
Zylinder	6		
Hubraum	6,8 l		
Netto-Motorleistung			
Gang 1	127 kW		
Gang 2	138 kW		
Gang 3	149 kW		
Gang 4	157 kW		
Gang 5	157 kW*		
Gang 6	160 kW*		
Gang 7	164 kW*		
Gang 8	168 kW*		
Netto-Spitzenmoment	1.035 Nm		
Netto-Drehmomentanstieg	38%		
Zylinderbohrung und Hub	107 x 127 mm		
Ansaugung	Reihenturbolader, ladeluftgekühlt		
Schmierung	Vollstrom-Anschraubfilter und Integriertkühler		
Luftfilter mit Durchlässigkeitsanzeige	Doppelement, trocken		
*6WD nicht verfügbar.			
Kühlung			
Motorkühlmittel, längere Lebensdauer, Frostschutz bis	-37 °C		
Antriebsstrang			
6-Radantrieb	Automatischer, hydrostatischer Zweiwegeantrieb für höhere Zugkraft und verbesserte Steuerung des Vorderwagens; umfasst separate Systeme links und rechts mit Verstellpumpen, Axialkolben-Radmotoren und Freilauf der Vorderachse bei Transportgeschwindigkeiten; Zugkraftsteuerung mit 15 vom Bediener auswählbaren Positionen und Inchfunktion bis auf 0 km/h; Präzisionsmodus (nur von den Vorderrädern angetrieben)		
Effektive Gänge	1–4 vorwärts und rückwärts		
Präzisionsmodus			
Effektive Gänge	1–3 nur vorwärts		
Betriebsgeschwindigkeiten	0,4–8,0 km/h		
Hydrostatische Pumpen (jeweils 2)	53 cm ³		
Radmotoren	57 cm ³		
Finale Reduktion	38,7:1		
Getriebe	Direktantrieb John Deere PowerShift Plus™, modulierte Schaltung während der Fahrt, ereignisbasiertes Schalten (EBS), Inchpedal; separater Getriebeölbehälter mit eigenem Filter- und Kühlsystem mit einer Fördermenge von 117 l/min		
Gänge			
Vorwärts	8		
Rückwärts	8		
Maximale Fahrgeschwindigkeiten	<i>Ohne Radschlupf bei 2.180 U/min, Reifengröße 14R24</i>	Maximale Fahrgeschwindigkeiten (stufenlos)	<i>Ohne Radschlupf bei 2.180 U/min, Reifengröße 14R24</i>
Gang 1	4,0 km/h	Gang 5	16,4 km/h
Gang 2	5,6 km/h	Gang 6	23,2 km/h
Gang 3	7,7 km/h	Gang 7	32,3 km/h
Gang 4	10,9 km/h	Gang 8	45,5 km/h*
*Maximalgeschwindigkeit kann für bestimmte Regionen beschränkt sein.			
Vorderachse	Robuste Schweißkonstruktion		
Pendelweg (gesamt)	32°		
Sturzverstellung (jede Richtung)	20°		
Differentialgetriebe	Spiralkegelrad; hydraulisch betätigte Kupplung, kann während der Fahrt betätigt werden; wählbare manuelle oder automatische Differentialsperre		
Lenkung (alle Modelle mit Lenkrad)	Vollhydraulische Kraftrahmen-Knicklenkung für Manövrierbarkeit und Produktivität; Hundegang reduziert seitliches Abdriften, positioniert die Tandemräder auf festem Grund und erhöht die Stabilität bei Seitengefälle; automatisierte Rückkehr zur Geradeaus-Fahrt		
Wenderadius (Vorderachs- und Knicklenkung)	7,21 m		
Knickgelenk (rechts und links)	22°		
Endantriebe	Innenseitig montiertes Planetengetriebe, gedichtet in gekühltem, gefiltertem Öl		
Bremsen	Fußbetätigte, hydraulisch betriebene nasse Lamellenbremsen, gedichtet in gekühltem, gefiltertem Drucköl; beide unabhängigen Systeme wirken auf alle 4 Tandemräder.		
Primär- und Sekundärbremsen	Hydraulisch betätigte im Tandemdrehgelenk montierte, selbstnachstellende, in gekühltem und gefiltertem Öl gedichtete Lamellenbremse (ISO 3450)		
Feststellbremse	Automatisch federbetätigt, hydraulisch gelüftet, ölgekühlt, selbstjustierend (ISO 3450)		

In den bereitgestellten Informationen, Bildern und Beschreibungen können manche Bildtafeln und Texte Produktoptionen und Zubehörelemente enthalten, die NICHT in allen Regionen VERFÜGBAR sind, und in manchen Ländern können Produkte und Zubehörelemente Änderungen oder Ergänzungen erfordern, damit die Konformität mit den Regelungen dieser Länder gewährleistet werden kann.

622GP

SPEZIFIKATIONEN



Hydraulik		622GP
Typ	Geschlossenes, druckkompensiertes Load-Sensing-System (Pressure-Compensated Load-Sensing, PCLS) mit Verstellkolbenpumpe	
Maximaler Pumpendurchfluss	212 l/min	
Maximaler Systemdruck	18.961 kPa	
Fördervolumen der Pumpe	90 cm ³	
Scharfunktion		
Vollhydraulisch; dem Branchenstandard entsprechende Hebelanordnung der Scharbedienelemente; mit Schwimmstellung und 7 verschiedenen Sattelstellungen		
Scharreichweite		
Hubhöhe über Grund	490 mm	
Scharseitenverstellung (rechts und links)	678 mm	
Neigung auf Grundebene		
Vorwärts	42°	
Rückwärts	5°	
Seitliche Auslage außerhalb der Reifen (Rahmen gerade, rechts oder links)	2.048 mm	
Böschungsschnittwinkel (rechts oder links)	90°	
Scharzugkraft		
Bei maximalem Betriebsgewicht	20.412 kg	
Elektrisches System		
Elektronischer Lastverteiler und Bedienmodul		
Spannung	24 Volt	
Anzahl der Batterien	2	
Batterieleistung	1.400 CCA	
Reservekapazität	440 min	
Amperestundenleistung	224 Ah	
Generatorleistung	200 A	
Beleuchtung	Fahrscheinwerfer: LED-Frontscheinwerfer mit Auf- und Abblendfunktion; LED-Blinker und Positionsleuchten vorne und hinten; LED-Brems- und Warnblinkleuchten	
Hauptrahmen		
Typ	Geschweißte Kastenkonstruktion	
Breite (Minimum)	307 mm	
Höhe (Minimum)	307 mm	
Stärke		
Seite	16 mm	
Ober- und Unterplatte	23 mm	
Widerstandsmoment		
Minimales vertikales Widerstandsmoment	1.445 cm ³	
Durchschnittliches vertikales Widerstandsmoment am Sattel	2.245 cm ³	
Scharträgerahmen (Zugstange)		
Plan bearbeitete, geschweißte Kastenkonstruktion mit doppelter Kugelzapfenverbindung		
Drehkranz		
Schweißkonstruktion, wärmebehandelt, plan bearbeitet		
	<i>Standarddrehkranz</i>	<i>Premiumdrehkranz</i>
Drehkranzdurchmesser	1.524 mm	1.524 mm
Drehbereich	360°	360°
Oberfläche	Schnell austauschbare Verschleißsätze aus Bronze oder Nylon	Gedichtetes und geschmiertes Schwenklager mit Walzelement
Getrieberad/Zahnkranz-Verbindung	Anpassbarer Rückschlag und Wartungsöffnung	Keine Verstellung; vollständig gedichtet und geschmiert
Antrieb	Hydraulikmotor und Schneckengetriebe mit formschlüssiger Verriegelung	Hydraulikmotor und Schneckengetriebe mit formschlüssiger Verriegelung
Rutschkupplung	Option	Standard
Drehkranzseitenverstellung (rechts und links)	787 mm	787 mm
Schar		
Hochfest, vorgespannt für höhere Festigkeit; verschleißfester Hartstahl und umkehrbare Endmesser; Verschleißsystem für Scharseitenverstellung mit schnell austauschbaren Verschleißsätzen und schnell verstellbarem Spindelsystem		
Basislänge	3,66 m	
Höhe (entlang des Bogens gemessen, einschließlich Schneidkante)	610 mm	
Stärke	22 mm	

622GP

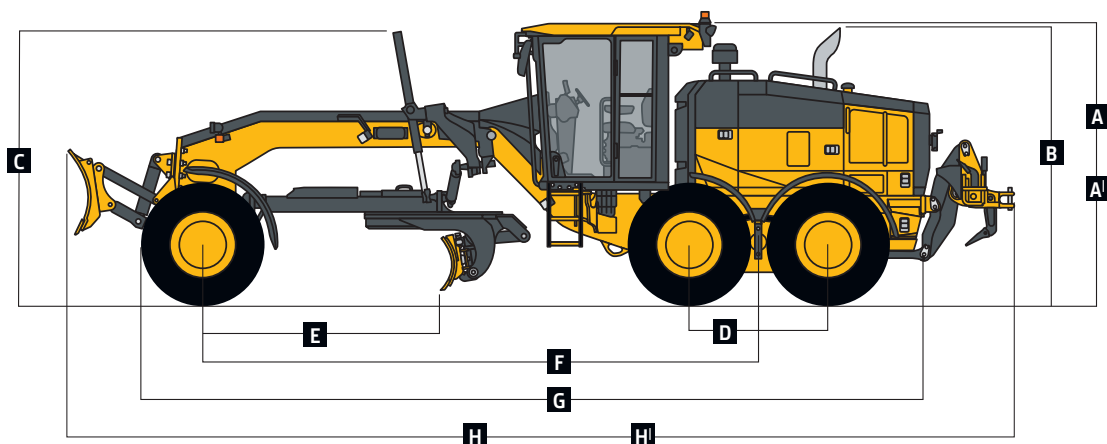
Schneidkante		622GP	
Durchgehärtete Dura-Max™-Stahlkante			
Stärke	16 mm		
Breite	152 mm		
Flachaufreißer			
<i>Mittig montiert</i>			
Typ	Parallelführung mit schmierungs-freien (NeverGrease™) Bolzengelenken; 3 manuell verstellbare Neigungswinkel vom Typ V mit hydraulischer Schwimmstellung		
Schnittbreite	1,19 m		
Anzahl der Schenkel/Zähne	11		
Hubhöhe über Grund	335 mm		
Maximale Tiefe	325 mm		
Schenkel			
Abstand	117 mm		
Größe	25 x 76 mm		
Frontplanierschild			
Parallelführung, hydraulische Schwimmstellung			
Hubhöhe über Grund	706 mm		
Hinterer Tiefenaufreißer/Flachaufreißer			
Parallelführung mit schmierungs-freien (NeverGrease) Bolzengelenken, hydraulischer Schwimmstellung und integrierter Anhängervorrichtung			
	<i>Tiefenaufreißer</i>	<i>Flachaufreißer</i>	
Schnittbreite	2,21 m	2,18 m	
Anzahl der Schenkel/Zähne	3 (maximal: 5)	Keine in der Standardausführung (maximal: 9)	
Hubhöhe über Grund	602 mm	810 mm	
Maximale Tiefe	426 mm	323 mm	
Kraft			
Eindringkraft	9.494 kg	—	
Ausbrechkraft	12.387 kg	—	
Schenkelgröße	61,5 x 133 mm	25 x 76 mm	
Fahrerstation			
Niedrigkabine mit Überrollschutz (ISO 3471-2008) und Schutz vor herabfallenden Gegenständen (ISO 3449-2005)			
Reifen/Räder			
	<i>14R24 auf 254-mm-Felge</i>		<i>17.5R25 auf 356-mm-Felge</i>
Lauffläche	2,08 m		2,16 m
Gesamtbreite	2,49 m		2,64 m
Bodenfreiheit (Vorderachse)	587 mm		587 mm
Wartungsfreundlichkeit			
Füllmengen			
Kraftstofftank	416,5 l		
DEF-Tank (Harnstofflösung)	22,5 l		
Kühlsystem	51,0 l		
Motoröl mit Filter	31,5 l		
Getriebeöl	28,4 l		
Differentialgehäuse	38,0 l		
Tandemgehäuse (jeweils)	74,0 l		
Drehkranzgetriebe	5,7 l		
Hydraulikölbehälter	60,5 l		
Betriebsgewichte			
Voller Kraftstofftank, Schargröße 3,66 m x 610 mm x 22 mm mit Schneidkantengröße 152 mm x 16 mm, Reifengröße 14R24 L2 und Bediener mit einem Körpergewicht von 79 kg			
Front	4.781 kg		
Heck	11.984 kg		
Gesamt	16.765 kg		
Typisches Betriebsgewicht mit Frontplanierschild, hinterem Tiefen-/Flachaufreißer und Zusatzausstattung			
Front	5.754 kg		
Heck	13.846 kg		
Gesamt	19.600 kg		
Maximales Betriebsgewicht	22.680 kg		
<i>*Mit 13-24-Bias-L2-Reifen</i>			

In den bereitgestellten Informationen, Bildern und Beschreibungen können manche Bildtafeln und Texte Produktoptionen und Zubehörteile enthalten, die NICHT in allen Regionen VERFÜGBAR sind, und in manchen Ländern können Produkte und Zubehörteile Änderungen oder Ergänzungen erfordern, damit die Konformität mit den Regelungen dieser Länder gewährleistet werden kann.

Gewichte der Optionen	622GP
Scharen mit durchgehärteter Dura-Max-Schneidkante	
3,66 m x 610 mm x 22 mm mit Schneidkante 152 mm x 16 mm und 16 mm Hardware	0 kg
3,66 m x 610 mm x 22 mm mit Schneidkante 203 mm x 19 mm und 16 mm Hardware	45 kg
4,27 m x 610 mm x 22 mm mit Schneidkante 152 mm x 16 mm und 16 mm Hardware	105 kg
4,27 m x 610 mm x 22 mm mit Schneidkante 203 mm x 19 mm und 16 mm Hardware	157,4 kg
Verlängerungen, 610 mm (rechts und links)	
Zur Verwendung mit Scharhöhe 610 mm	116 kg
Aufsatz-Endmesser, umkehrbar (ein Paar)	
Für Schneidkantengröße 152 mm	19,5 kg
Für Schneidkantengröße 203 mm	23 kg
Rutschkupplung für Drehkranztrieb	9 kg
Drehkranz	
Standard	0 kg
Premium	289 kg
Schardämpfungssystem	43 kg
Tiefen-/Flachaufreißer, hinten montiert mit Anhängervorrichtung und Tiefenaufreißerschenkeln (3)	1.139 kg
Flachaufreißerschenkel mit Zähnen (9 für hinteren Tiefen-/Flachaufreißer)	68 kg
Hinteres Gegengewicht mit integrierter hinterer Anhängervorrichtung	727 kg
Hinterer Anhängervorrichtung	54,4 kg
Vorderer Schubblock	907 kg
Mittig montierter Flachaufreißer mit Zähnen (11)	1.481 kg
Frontplanierschild	1.039 kg
Maschinenabmessungen	
A Höhe bis Oberkante Kabine	3,18 m
A' Höhe bis Oberkante Hochkabine	3,40 m
B Höhe über Auspuffrohr	3,10 m
C Höhe über Scharhubzylindern	3,05 m
D Abstand Tandemachsen	1,54 m
E Scharbasis	2,57 m

Gewichte der Optionen (Fortsetzung)	622GP
Reifen	
14.00-24, 12 PR G2	-220,4 kg
17.5-25, 12 PR G2/L2	-106 kg
14.00-R24, Radial, G2/L2 Mehrzweck	0 kg
14.00-R24, Radial, G2/L2 Winter	40,8 kg
17.5-R25, Radial, L2 Mehrzweck	51,7 kg
17.5-R25, Radial, G2/L2 Winter	95,3 kg
17.5-R25, Radial, G3/L3 Mehrzweck	141,5 kg
Mehrteilige Felgen	
254 mm x 610 mm	0 kg
356 mm x 635 mm	85,3 kg
Kotflügel	
Front	99 kg
Heck	141 kg
Niedrigkabine mit ausstellbarer Frontscheibe und ausstellbaren Seitenfenstern	14,5 kg
Komfortsitz mit Luftfederung, Sitzheizung, verstellbaren Armlehnen und verstellbarer Kopfstütze	13 kg
Kühlmittelvorwärmer	4 kg
Quick Service	11 kg
Sekundärlenkung	26 kg
Halterung für Rundumleuchte	8 kg
Feuerlöscher	14,5 kg
Beleuchtungspaket, 16 LED-Leuchten	7 kg
Verlängerungen der vorderen und hinteren Lichtleiste	48 kg
Zusätzlicher hydraulischer Steuerschieber mit Bedienelementen	7 kg
Hydraulik für frontseitig montierte Geräte	9 kg
Maschinenabmessungen (Fortsetzung)	
F Radstand	6,16 m
G Gesamtlänge	8,89 m
H Gesamtlänge mit Schubblock und Tiefenaufreißer	9,99 m
H' Gesamtlänge mit Frontschild und Tiefenaufreißer	10,60 m

Die Gesamtbreite finden Sie unter „Reifen/Räder“ auf Seite 16.





672GP

SPEZIFIKATIONEN

Motor		672GP	
Hersteller und Modell	John Deere PowerTech™ PSS 9.0L		
Emissionsstandard für mobile Maschinen und Geräte	EU Stage V		
Zylinder	6		
Hubraum	9,0 l		
Netto-Motorleistung			
Gang 1	149 kW		
Gang 2	157 kW		
Gang 3	168 kW		
Gang 4	172 kW		
Gang 5	179 kW		
Gang 6	187 kW		
Gang 7	190 kW		
Gang 8	190 kW*		
Netto-Spitzenmoment	1.292 Nm		
Netto-Drehmomentanstieg	50%		
Zylinderbohrung und Hub	118 x 136 mm		
Ansaugung	Reihenturbolader, ladeluftgekühlt		
Schmierung	Vollstrom-Anschraubfilter und Integriertkühler		
Luftfilter mit Durchlässigkeitsanzeige	Doppelement, trocken		
*6WD nicht verfügbar.			
Kühlung			
Motor Kühlmittel, längere Lebensdauer, Frostschutz bis	-37 °C		
Antriebsstrang			
6-Radantrieb	Automatischer, hydrostatischer Zweibegeantrieb für höhere Zugkraft und verbesserte Steuerung des Vorderwagens; umfasst separate Systeme links und rechts mit Verstellpumpen, Axialkolben-Radmotoren sowie Freilauf bei Transportgeschwindigkeiten; Aggressivitätssteuerung mit 15 vom Bediener auswählbaren Positionen und Inchfunktion bis auf 0 mph; Präzisionsmodus (nur von den Vorderrädern angetrieben)		
Effektive Gänge	1-7 vorwärts und rückwärts		
Präzisionsmodus			
Effektive Gänge	1-3 nur vorwärts		
Betriebsgeschwindigkeiten	0,4-8,0 km/h		
Hydrostatische Pumpen (jeweils 2)	53 cm ³		
Radmotoren	57 cm ³		
Finale Reduktion	38,7:1		
Getriebe	Direktantrieb John Deere PowerShift Plus™, modulierte Schaltung während der Fahrt, ereignisbasiertes Schalten (EBS), Inchpedal; separater Getriebeölbehälter mit eigenem Filter- und Kühlsystem mit einer Fördermenge von 117 l/min		
Gänge			
Vorwärts	8		
Rückwärts	8		
Maximale Fahrgeschwindigkeiten	<i>Ohne Radschlupf bei 2.180 U/min, Reifengröße 14R24</i>	Maximale Fahrgeschwindigkeiten	<i>Ohne Radschlupf bei 2.180 U/min, Reifengröße 14R24</i>
Gang 1	4,0 km/h	Gang 5	16,4 km/h
Gang 2	5,6 km/h	Gang 6	23,2 km/h
Gang 3	7,7 km/h	Gang 7	32,3 km/h
Gang 4	10,9 km/h	Gang 8	45,5 km/h*
*Maximalgeschwindigkeit kann für bestimmte Regionen beschränkt sein.			
Vorderachse	Robuste Schweißkonstruktion		
Pendelweg (gesamt)	32°		
Sturzverstellung (jede Richtung)	20°		
Differentialgetriebe	Spiralkegelrad; hydraulisch betätigte Kupplung, kann während der Fahrt betätigt werden; wählbare manuelle oder automatische Differentialsperre		
Lenkung (alle Modelle mit Lenkrad)	Vollhydraulische Krafterahmen-Knicklenkung für Manövrierbarkeit und Produktivität; Hundegang reduziert seitliches Abdriften, positioniert die Tandemräder auf festem Grund und erhöht die Stabilität bei Seitengefälle; automatisierte Rückkehr zur Geradeaus-Fahrt		
Wenderadius (Vorderachs- und Knicklenkung)	7,21 m		
Knickgelenk (rechts und links)	22°		
Endantriebe	Innenseitig montiertes Planetengetriebe, gedichtet in gekühltem, gefiltertem Öl		
Bremsen	Fußbetätigte, hydraulisch betriebene nasse Lamellenbremsen, gedichtet in gekühltem, gefiltertem Drucköl; beide unabhängigen Systeme wirken auf alle 4 Tandemräder.		
Primär- und Sekundärbremsen	Hydraulisch betätigte im Tandemdrehgelenk montierte, selbstnachstellende, in gekühltem und gefiltertem Öl gedichtete Lamellenbremse (ISO 3450)		
Feststellbremse	Automatisch federbetätigt, hydraulisch gelüftet, ölgekühlt, selbstjustierend (ISO 3450)		

In den bereitgestellten Informationen, Bildern und Beschreibungen können manche Bildtafeln und Texte Produktoptionen und Zubehöreelemente enthalten, die NICHT in allen Regionen VERFÜGBAR sind, und in manchen Ländern können Produkte und Zubehöreelemente Änderungen oder Ergänzungen erfordern, damit die Konformität mit den Regelungen dieser Länder gewährleistet werden kann.

672GP

SPEZIFIKATIONEN



Hydraulik		672GP
Typ	Geschlossenes, druckkompensiertes Load-Sensing-System (Pressure-Compensated Load-Sensing, PCLS) mit Verstellkolbenpumpe	
Maximaler Pumpendurchfluss	212 l/min	
Maximaler Systemdruck	18.961 kPa	
Fördervolumen der Pumpe	90 cm ³	
Scharfunktion		
Vollhydraulisch; dem Branchenstandard entsprechende Hebelanordnung; mit Schwimmstellung und 7 verschiedenen Sattelstellungen		
Scharreichweite		
Hubhöhe über Grund	490 mm	
Scharseitenverstellung (rechts und links)	678 mm	
Neigung auf Grundebene		
Vorwärts	42°	
Rückwärts	5°	
Seitliche Auslage außerhalb der Reifen (Rahmen gerade, rechts oder links)	2.048 mm	
Böschungsschnittwinkel (rechts oder links)	90°	
Scharzugkraft		
Bei maximalem Betriebsgewicht	22.453 kg	
Elektrisches System		
Elektronischer Lastverteiler und Bedienmodul		
Spannung	24 Volt	
Anzahl der Batterien	2	
Batterieleistung	1.400 CCA	
Reservekapazität	440 min	
Amperestundenleistung	224 Ah	
Generatorleistung	200 A	
Beleuchtung		
Fahrscheinwerfer: LED-Frontscheinwerfer mit Auf- und Abblendfunktion; LED-Blinker und Positionsleuchten vorne und hinten; LED-Brems- und Warnblinkleuchten		
Hauptrahmen		
Typ	Geschweißte Kastenkonstruktion	
Breite (Minimum)	307 mm	
Höhe (Minimum)	307 mm	
Stärke		
Seite	16 mm	
Ober- und Unterplatte	23 mm	
Widerstandsmoment		
Minimales vertikales Widerstandsmoment	1.445 cm ³	
Durchschnittliches vertikales Widerstandsmoment am Sattel	2.245 cm ³	
Scharträgerahmen (Zugstange)		
Plan bearbeitete, geschweißte Kastenkonstruktion mit doppelter Kugelzapfenverbindung		
Drehkranz		
Schweißkonstruktion, wärmebehandelt, plan bearbeitet		
	<i>Standarddrehkranz</i>	<i>Premiumdrehkranz</i>
Drehkranzdurchmesser	1.524 mm	1.524 mm
Drehbereich	360°	360°
Oberfläche	Schnell austauschbare Verschleißsätze aus Bronze oder Nylon	Gedichtetes und geschmiertes Schwenklager mit Walzelement
Getrieberad/Zahnkranz-Verbindung	Anpassbarer Rückschlag und Wartungsöffnung	Keine Verstellung; vollständig gedichtet und geschmiert
Antrieb	Hydraulikmotor und Schneckengetriebe mit formschlüssiger Verriegelung	Hydraulikmotor und Schneckengetriebe mit formschlüssiger Verriegelung
Rutschkupplung	Option	Standard
Drehkranzseitenverstellung (rechts und links)	787 mm	787 mm
Schar		
Hochfest, vorgespannt für höhere Festigkeit; verschleißfester Hartstahl und umkehrbare Endmesser; Verschleißsystem für Scharseitenverstellung mit schnell austauschbaren Verschleißsätzen und schnell verstellbarem Spindelsystem		
Basislänge	3,66 m	
Höhe (entlang des Bogens gemessen, einschließlich Schneidkante)	610 mm	
Stärke	22 mm	

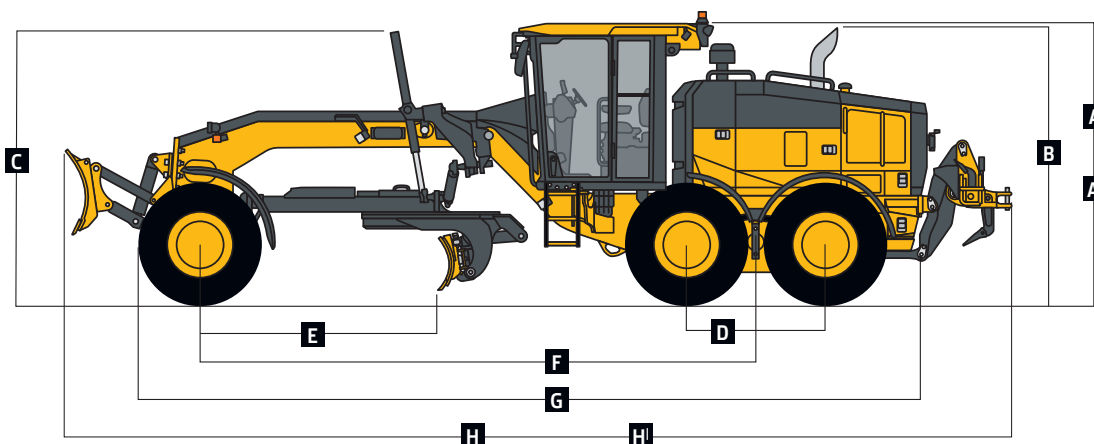
Schneidkante		672GP	
Durchgehärtete Dura-Max™-Stahlkante			
Stärke	16 mm		
Breite	152 mm		
Flachaufreißer			
<i>Mittig montiert</i>			
Typ	Parallelführung mit schmierungsfreien (NeverGrease™) Bolzengelenken; 3 manuell verstellbare Neigungswinkel vom Typ V mit hydraulischer Schwimmstellung		
Schnittbreite	1,19 m		
Anzahl der Schenkel/Zähne	11		
Hubhöhe über Grund	335 mm		
Maximale Tiefe	325 mm		
Schenkel			
Abstand	117 mm		
Größe	25 x 76 mm		
Frontplanierschild			
Parallelführung, hydraulische Schwimmstellung			
Hubhöhe über Grund	706 mm		
Hinterer Tiefenaufreißer/Flachaufreißer			
Parallelführung mit schmierungsfreien (NeverGrease) Bolzengelenken, hydraulischer Schwimmstellung und integrierter Anhängervorrichtung			
		<i>Tiefenaufreißer</i>	<i>Flachaufreißer</i>
Schnittbreite	2,21 m	2,18 m	
Anzahl der Schenkel/Zähne	3 (maximal: 5)	Keine in der Standardausführung (maximal: 9)	
Hubhöhe über Grund	602 mm	810 mm	
Maximale Tiefe	426 mm	323 mm	
Kraft			
Eindringkraft	9.866 kg	—	
Ausbrechkraft	13.526 kg	—	
Schenkelgröße	61,5 x 133 mm	25 x 76 mm	
Fahrerstation			
Niedrigkabine mit Überrollschutz (ISO 3471-2008) und Schutz vor herabfallenden Gegenständen (ISO 3449-2005)			
Reifen/Räder			
		<i>14R24 auf 254-mm-Felge</i>	<i>17,5R25 auf 356-mm-Felge</i>
Lauffläche	2,08 m	2,16 m	
Gesamtbreite	2,49 m	2,64 m	
Bodenfreiheit (Vorderachse)	587 mm	587 mm	
Wartungsfreundlichkeit			
Füllmengen			
Kraftstofftank	416,5 l		
DEF-Tank (Harnstofflösung)	22,5 l		
Kühlsystem	55,0 l		
Motoröl mit Filter	28,4 l		
Getriebeöl	28,4 l		
Differentialgehäuse	38,0 l		
Tandemgehäuse (jeweils)	74,0 l		
Drehkranzgetriebe	5,7 l		
Hydraulikölbehälter	60,5 l		
Betriebsgewichte			
Voller Kraftstofftank, Schargröße 3,66 m x 610 mm x 22 mm mit Schneidkantengröße 152 mm x 16 mm, Reifengröße 14R24 L2 und Bediener mit einem Körpergewicht von 79 kg			
Front	4.821 kg		
Heck	12.295 kg		
Gesamt	17.116 kg		
Typisches Betriebsgewicht mit Frontplanierschild, hinterem Tiefen-/Flachaufreißer und Zusatzausstattung			
Front	5.938 kg		
Heck	14.197 kg		
Gesamt	20.135 kg		
Maximales Betriebsgewicht	24.948 kg		

In den bereitgestellten Informationen, Bildern und Beschreibungen können manche Bildtafeln und Texte Produktoptionen und Zubehörelemente enthalten, die NICHT in allen Regionen VERFÜGBAR sind, und in manchen Ländern können Produkte und Zubehörelemente Änderungen oder Ergänzungen erfordern, damit die Konformität mit den Regelungen dieser Länder gewährleistet werden kann.

Gewichte der Optionen	672GP
Scharen mit durchgehärteter Dura-Max-Schneidkante	
3,66 m x 610 mm x 22 mm mit Schneidkante 152 mm x 16 mm und 16 mm Hardware	0 kg
3,66 m x 610 mm x 22 mm mit Schneidkante 203 mm x 19 mm und 16 mm Hardware	45 kg
4,27 m x 610 mm x 22 mm mit Schneidkante 152 mm x 16 mm und 16 mm Hardware	105 kg
4,27 m x 610 mm x 22 mm mit Schneidkante 203 mm x 19 mm und 16 mm Hardware	157,4 kg
4,27 m x 686 mm x 25 mm mit Schneidkante 203 mm x 19 mm und 16 mm Hardware	251 kg
4,27 m x 686 mm x 25 mm mit Schneidkante 203 mm x 19 mm und 19 mm Hardware	261 kg
Verlängerungen, 610 mm (rechts und links)	
Zur Verwendung mit Scharhöhe 610 mm	116 kg
Zur Verwendung mit Scharhöhe 686 mm	120 kg
Aufsatz-Endmesser, umkehrbar (ein Paar)	
Für Schneidkantengröße 152 mm	19,5 kg
Für Schneidkantengröße 203 mm	23 kg
Robustes Getriebe mit zwei Eingängen für den Drehkranztrieb	14 kg
Rutschkupplung für Drehkranztrieb	9 kg
Drehkranz	
Standard	0 kg
Premium	289 kg
Schardämpfungssystem	43 kg
Tiefen-/Flachaufreißer, hinten montiert mit Anhängervorrichtung und Tiefenaufreißerschenkeln (3)	1.139 kg
Flachaufreißerschenkel mit Zähnen (9 für hinteren Tiefen-/Flachaufreißer)	68 kg
Tiefenaufreißerschenkel und -zähne (2)	63 kg
Hinteres Gegengewicht mit integrierter hinterer Anhängervorrichtung	727 kg
Maschinenabmessungen	
A Höhe bis Oberkante Kabine	3,18 m
A^I Höhe bis Oberkante Hochkabine	3,40 m
B Höhe über Auspuffrohr	3,10 m
C Höhe über Scharhubzylindern	3,05 m
D Abstand Tandemachsen	1,54 m
E Scharbasis	2,57 m

Gewichte der Optionen (Fortsetzung)	672GP
Hinterer Anhängervorrichtung	54,4 kg
Vorderer Schubblock	1.338 kg
Mittig montierter Flachaufreißer mit Zähnen (11)	1.481 kg
Frontplanierschild	1.039 kg
Reifen	
14.00-24, 12 PR G2	-220,4 kg
17.5-25, 12 PR G2/L2	-106 kg
14.00-R24, Radial, G2/L2 Mehrzweck	0 kg
14.00-R24, Radial, G2/L2 Winter	40,8 kg
17.5-R25, Radial, L2 Mehrzweck	51,7 kg
17.5-R25, Radial, G2/L2 Winter	95,3 kg
17.5-R25, Radial, G3/L3 Mehrzweck	141,5 kg
Mehrteilige Felgen	
254 mm x 610 mm	0 kg
356 mm x 635 mm	85,3 kg
Kotflügel	
Front	99 kg
Heck	141 kg
Niedrigkabine mit ausstellbarer Frontscheibe und ausstellbaren Seitenfenstern	14,5 kg
Komfortsitz mit Luftfederung, Sitzheizung, verstellbaren Armlehnen und verstellbarer Kopfstütze	13 kg
Kühlmittelvorwärmer	4 kg
Quick Service	11 kg
Sekundär lenkung	26 kg
Halterung für Rundumleuchte	8 kg
Feuerlöscher	14,5 kg
Beleuchtungspaket, 16 LED-Leuchten	7 kg
Verlängerungen der vorderen und hinteren Lichtleiste	48 kg
Zusätzlicher hydraulischer Steuerschieber mit Bedienelementen	7 kg
Hydraulik für frontseitig montierte Geräte	9 kg
Maschinenabmessungen (Fortsetzung)	
F Radstand	6,16 m
G Gesamtlänge	8,89 m
H Gesamtlänge mit Schubblock und Tiefenaufreißer	9,99 m
H^I Gesamtlänge mit Frontschild und Tiefenaufreißer	10,60 m

Die Gesamtbreite finden Sie unter „Reifen/Räder“ auf Seite 20.





772GP

SPEZIFIKATIONEN

Motor	772GP		
Hersteller und Modell	John Deere PowerTech™ PSS 9.0L		
Emissionsstandard für mobile Maschinen und Geräte	EU Stage V		
Zylinder	6		
Hubraum	9,0 l		
Netto-Motorleistung			
Gang 1	164 kW		
Gang 2	172 kW		
Gang 3	183 kW		
Gang 4	187 kW		
Gang 5	194 kW		
Gang 6	201 kW		
Gang 7	205 kW		
Gang 8	205 kW*		
Netto-Spitzenmoment	1.379 Nm		
Netto-Drehmomentanstieg	50%		
Zylinderbohrung und Hub	118 x 136 mm		
Ansaugung	Reihenturbolader, ladeluftgekühlt		
Schmierung	Vollstrom-Anschraubfilter und Integriertkühler		
Luftfilter mit Durchlässigkeitsanzeige	Doppelement, trocken		
*6WD nicht verfügbar.			
Kühlung			
Motor Kühlmittel, längere Lebensdauer, Frostschutz bis	-37 °C		
Antriebsstrang			
6-Radantrieb	Automatischer, hydrostatischer Zweibegeantrieb für höhere Zugkraft und verbesserte Steuerung des Vorderwagens; umfasst separate Systeme links und rechts mit Verstellpumpen, Axialkolben-Radmotoren sowie Freilauf bei Transportgeschwindigkeiten; Aggressivitätssteuerung mit 15 vom Bediener auswählbaren Positionen und Inchfunktion bis auf 0 mph; Präzisionsmodus (nur von den Vorderrädern angetrieben)		
Effektive Gänge	1-7 vorwärts und rückwärts		
Präzisionsmodus			
Effektive Gänge	1-3 nur vorwärts		
Betriebsgeschwindigkeiten	0,4-8,0 km/h		
Hydrostatische Pumpen (jeweils 2)	60 cm ³		
Radmotoren	60 cm ³		
Finale Reduktion	38,7:1		
Getriebe	Direktantrieb John Deere PowerShift Plus™, modulierte Schaltung während der Fahrt, ereignisbasiertes Schalten (EBS), Inchfunktion; separater Getriebeölbehälter mit eigenem Filter- und Kühlsystem mit einer Fördermenge von 117 l/min		
Gänge			
Vorwärts	8		
Rückwärts	8		
Maximale Fahrgeschwindigkeiten	<i>Ohne Radschlupf bei 2.180 U/min, Reifengröße 14R24</i>	Maximale Fahrgeschwindigkeiten (stufenlos)	<i>Ohne Radschlupf bei 2.180 U/min, Reifengröße 14R24</i>
Gang 1	4,0 km/h	Gang 5	16,4 km/h
Gang 2	5,6 km/h	Gang 6	23,2 km/h
Gang 3	7,7 km/h	Gang 7	32,3 km/h
Gang 4	10,9 km/h	Gang 8	45,5 km/h*
*Maximalgeschwindigkeit kann für bestimmte Regionen beschränkt sein.			
Vorderachse	Robuste Schweißkonstruktion		
Pendelweg (gesamt)	32°		
Sturzverstellung (jede Richtung)	20°		
Differentialgetriebe	Spiralkegelrad; hydraulisch betätigte Kupplung, kann während der Fahrt betätigt werden; wählbare manuelle oder automatische Differentialsperre		
Lenkung (alle Modelle mit Lenkrad)	Vollhydraulische Kraftrahmen-Knicklenkung für Manövrierbarkeit und Produktivität; Hundegang reduziert seitliches Abdriften, positioniert die Tandemräder auf festem Grund und erhöht die Stabilität bei Seitengefälle; automatisierte Rückkehr zur Geradeaus-Fahrt		
Wenderadius (Vorderachs- und Knicklenkung)	7,21 m		
Knickgelenk (rechts und links)	22°		
Endantriebe	Innenseitig montiertes Planetengetriebe, gedichtet in gekühltem, gefiltertem Öl		
Bremsen	Fußbetätigte, hydraulisch betriebene nasse Lamellenbremsen, gedichtet in gekühltem, gefiltertem Drucköl; beide unabhängigen Systeme wirken auf alle 4 Tandemräder.		
Primär- und Sekundärbremsen	Hydraulisch betätigte im Tandemdrehgelenk montierte, selbstnachstellende, in gekühltem und gefiltertem Öl gedichtete Lamellenbremse (ISO 3450)		
Feststellbremse	Automatisch federbetätigt, hydraulisch gelüftet, ölgelüftet, selbstjustierend (ISO 3450)		

In den bereitgestellten Informationen, Bildern und Beschreibungen können manche Bildtafeln und Texte Produktoptionen und Zubehörelemente enthalten, die NICHT in allen Regionen VERFÜGBAR sind, und in manchen Ländern können Produkte und Zubehörelemente Änderungen oder Ergänzungen erfordern, damit die Konformität mit den Regelungen dieser Länder gewährleistet werden kann.

772GP SPEZIFIKATIONEN



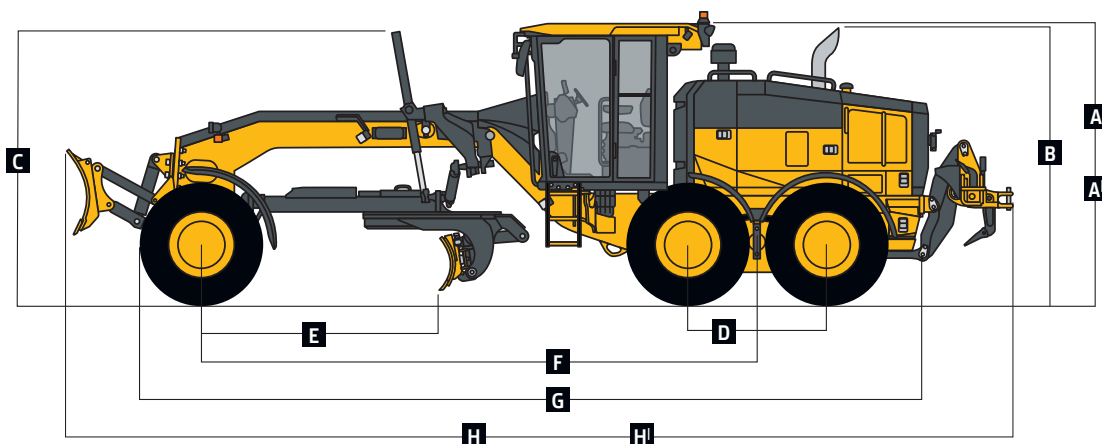
Hydraulik		772GP
Typ	Geschlossenes, druckkompensiertes Load-Sensing-System (Pressure-Compensated Load-Sensing, PCLS) mit Verstellkolbenpumpe	
Maximaler Pumpendurchfluss	212 l/min	
Maximaler Systemdruck	18.961 kPa	
Fördervolumen der Pumpe	90 cm ³	
Scharfunktion		
Vollhydraulisch; dem Branchenstandard entsprechende Hebelanordnung der Scharbedienelemente; mit Schwimmstellung und 7 verschiedenen Sattelstellungen		
Scharreichweite		
Hubhöhe über Grund	490 mm	
Scharseitenverstellung (rechts und links)	678 mm	
Neigung auf Grundebene		
Vorwärts	42°	
Rückwärts	5°	
Seitliche Auslage außerhalb der Reifen (Rahmen gerade, rechts oder links)	2.048 mm	
Böschungsschnittwinkel (rechts oder links)	90°	
Scharzugkraft		
Bei maximalem Betriebsgewicht	22.453 kg	
Elektrisches System		
Elektronischer Lastverteiler und Bedienmodul		
Spannung	24 Volt	
Anzahl der Batterien	2	
Batterieleistung	1.400 CCA	
Reservekapazität	440 min	
Amperestundenleistung	224 Ah	
Generatorleistung	200 A	
Beleuchtung		
Fahrscheinwerfer: LED-Frontscheinwerfer mit Auf- und Abblendfunktion; LED-Blinker und Positionsleuchten vorne und hinten; LED-Brems- und Warnblinkleuchten		
Hauptrahmen		
Typ	Geschweißte Kastenkonstruktion	
Breite (Minimum)	307 mm	
Höhe (Minimum)	307 mm	
Stärke		
Seite	16 mm	
Ober- und Unterplatte	23 mm	
Widerstandsmoment		
Minimales vertikales Widerstandsmoment	1.770 cm ³	
Durchschnittliches vertikales Widerstandsmoment am Sattel	2.245 cm ³	
Scharträgerahmen (Zugstange)		
Plan bearbeitete, geschweißte Kastenkonstruktion mit doppelter Kugelzapfenverbindung		
Drehkranz		
Schweißkonstruktion, wärmebehandelt, plan bearbeitet		
	<i>Standarddrehkranz</i>	<i>Premiumdrehkranz</i>
Drehkranzdurchmesser	1.524 mm	1.524 mm
Drehbereich	360°	360°
Oberfläche	Schnell austauschbare Verschleißsätze aus Bronze oder Nylon	Gedichtetes und geschmiertes Schwenklager mit Walzelement
Getrieberad/Zahnkranz-Verbindung	Anpassbarer Rückschlag und Wartungsöffnung	Keine Verstellung; vollständig gedichtet und geschmiert
Antrieb	Hydraulikmotor und Schneckengetriebe mit formschlüssiger Verriegelung	Hydraulikmotor und Schneckengetriebe mit formschlüssiger Verriegelung
Rutschkupplung	Option	Standard
Drehkranzseitenverstellung (rechts und links)	787 mm	787 mm
Schar		
Hochfest, vorgespannt für höhere Festigkeit; verschleißfester Hartstahl und umkehrbare Endmesser; Verschleißsystem für Scharseitenverstellung mit schnell austauschbaren Verschleißsätzen und schnell verstellbarem Spindelsystem		
Basislänge	3,66 m	
Höhe (entlang des Bogens gemessen, einschließlich Schneidkante)	610 mm	
Stärke	22 mm	

Schneidkante		772GP	
Durchgehärtete Dura-Max™-Stahlkante			
Stärke	16 mm		
Breite	152 mm		
Flachaufreißer			
<i>Mittig montiert</i>			
Typ	Parallelführung mit schmierungsfreien (NeverGrease™) Bolzengelenken; 3 manuell verstellbare Neigungswinkel vom Typ V mit hydraulischer Schwimmstellung		
Schnittbreite	1,19 m		
Anzahl der Schenkel/Zähne	11		
Hubhöhe über Grund	335 mm		
Maximale Tiefe	325 mm		
Schenkel			
Abstand	117 mm		
Größe	25 x 76 mm		
Frontplanierschild			
Parallelführung, hydraulische Schwimmstellung			
Hubhöhe über Grund	706 mm		
Hinterer Tiefenaufreißer/Flachaufreißer			
Parallelführung mit schmierungsfreien (NeverGrease) Bolzengelenken, hydraulischer Schwimmstellung und integrierter Anhängervorrichtung			
		<i>Tiefenaufreißer</i>	<i>Flachaufreißer</i>
Schnittbreite	2,21 m	2,18 m	
Anzahl der Schenkel/Zähne	3 (maximal: 5)	Keine in der Standardausführung (maximal: 9)	
Hubhöhe über Grund	602 mm	810 mm	
Maximale Tiefe	426 mm	323 mm	
Kraft			
Eindringkraft	10.010 kg	—	
Ausbrechkraft	14.192 kg	—	
Schenkelgröße	61,5 x 133 mm	25 x 76 mm	
Fahrerstation			
Niedrigkabine mit Überrollschutz (ISO 3471-2008) und Schutz vor herabfallenden Gegenständen (ISO 3449-2005)			
Reifen/Räder			
	<i>14R24 auf 254-mm-Felge</i>	<i>17,5R25 auf 356-mm-Felge</i>	<i>550/65R25 auf 432-mm-Felge</i>
Lauffläche	2,08 m	2,16 m	2,21 m
Gesamtbreite	2,49 m	2,64 m	2,82 m
Bodenfreiheit (Vorderachse)	587 mm	587 mm	612 mm
Wartungsfreundlichkeit			
Füllmengen			
Kraftstofftank	416,5 l		
DEF-Tank (Harnstofflösung)	22,5 l		
Kühlsystem	55,0 l		
Motoröl mit Filter	28,4 l		
Getriebeöl	28,4 l		
Differentialgehäuse	38,0 l		
Tandemgehäuse (jeweils)	74,0 l		
Drehkranzgetriebe	5,7 l		
Hydraulikölbehälter	60,5 l		
Betriebsgewichte			
Voller Kraftstofftank, Schargröße 3,66 m x 610 mm x 22 mm mit Schneidkantengröße 152 mm x 16 mm, Reifengröße 14R24 L2 und Bediener mit einem Körpergewicht von 79 kg			
Front	4.921 kg		
Heck	12.581 kg		
Gesamt	17.502 kg		
Typisches Betriebsgewicht mit Frontplanierschild, hinterem Tiefen-/Flachaufreißer und Zusatzausstattung			
Front	6.230 kg		
Heck	14.404 kg		
Gesamt	20.634 kg		
Maximales Betriebsgewicht	24.948 kg		

Gewichte der Optionen	772GP
Scharen mit durchgehärteter Dura-Max-Schneidkante	
3,66 m x 610 mm x 22 mm mit Schneidkante 152 mm x 16 mm und 16 mm Hardware	0 kg
3,66 m x 610 mm x 22 mm mit Schneidkante 203 mm x 19 mm und 16 mm Hardware	45 kg
4,27 m x 610 mm x 22 mm mit Schneidkante 152 mm x 16 mm und 16 mm Hardware	105 kg
4,27 m x 610 mm x 22 mm mit Schneidkante 203 mm x 19 mm und 16 mm Hardware	157,4 kg
4,27 m x 686 mm x 25 mm mit Schneidkante 203 mm x 19 mm und 16 mm Hardware	251 kg
4,27 m x 686 mm x 25 mm mit Schneidkante 203 mm x 19 mm und 19 mm Hardware	261 kg
Verlängerungen, 610 mm (rechts und links)	
Zur Verwendung mit Scharhöhe 610 mm	116 kg
Zur Verwendung mit Scharhöhe 686 mm	120 kg
Aufsatz-Endmesser, umkehrbar (ein Paar)	
Für Schneidkantengröße 152 mm	19,5 kg
Für Schneidkantengröße 203 mm	23 kg
Robustes Getriebe mit zwei Eingängen für den Drehkranztrieb	14 kg
Rutschkupplung für Drehkranztrieb	9 kg
Drehkranz	
Standard	0 kg
Premium	289 kg
Schardämpfungssystem	43 kg
Tiefen-/Flachaufreißer, hinten montiert mit Anhängervorrichtung und Tiefenaufreißerschenkeln (3)	1.139 kg
Flachaufreißerschenkel mit Zähnen (9 für hinteren Tiefen-/Flachaufreißer)	68 kg
Tiefenaufreißerschenkel und -zähne (2)	63 kg
Hinteres Gegengewicht mit integrierter hinterer Anhängervorrichtung	727 kg
Hintere Anhängervorrichtung	54,4 kg
Maschinenabmessungen	
A Höhe bis Oberkante Kabine	3,18 m
A ^I Höhe bis Oberkante Hochkabine	3,40 m
B Höhe über Auspuffrohr	3,10 m
C Höhe über Scharhubzylindern	3,05 m
D Abstand Tandemachsen	1,54 m
E Scharbasis	2,57 m

Gewichte der Optionen (Fortsetzung)	772GP
Vorderer Schubblock	1.338 kg
Mittig montierter Flachaufreißer mit Zähnen (11)	1.481 kg
Frontplanierschild	1.039 kg
Reifen	
14.00-24, 12 PR G2	-220,4 kg
17.5-25, 12 PR G2/L2	-106 kg
14.00-R24, Radial, G2/L2 Mehrzweck	0 kg
14.00-R24, Radial, G2/L2 Winter	40,8 kg
17.5-R25, Radial, L2 Mehrzweck	51,7 kg
17.5-R25, Radial, G2/L2 Winter	95,3 kg
17.5-R25, Radial, G3/L3 Mehrzweck	141,5 kg
550/65R25, XLD70 G3/L3, Radial, Mehrzweck	495,3 kg
Mehrteilige Felgen	
254 mm x 610 mm	0 kg
356 mm x 635 mm	85,3 kg
432 mm x 635 mm	131,6 kg
Kotflügel	
Front	99 kg
Heck	141 kg
Niedrigkabine mit ausstellbarer Frontscheibe und ausstellbaren Seitenfenstern	14,5 kg
Komfortsitz mit Luftfederung, Sitzheizung, verstellbaren Armlehnen und verstellbarer Kopfstütze	13 kg
Kühlmittelvorwärmer	4 kg
Quick Service	11 kg
Sekundär lenkung	26 kg
Halterung für Rundumleuchte	8 kg
Feuerlöscher	14,5 kg
Beleuchtungspaket, 16 LED-Leuchten	7 kg
Verlängerungen der vorderen und hinteren Lichtleiste	48 kg
Zusätzlicher hydraulischer Steuerschieber mit Bedienelementen	7 kg
Hydraulik für frontseitig montierte Geräte	9 kg
Maschinenabmessungen (Fortsetzung)	
F Radstand	6,16 m
G Gesamtlänge	8,89 m
H Gesamtlänge mit Schubblock und Tiefenaufreißer	9,99 m
H ^I Gesamtlänge mit Frontschild und Tiefenaufreißer	10,60 m

Die Gesamtbreite finden Sie unter „Reifen/Räder“ auf Seite 24.





872GP

SPEZIFIKATIONEN

Motor	872GP		
Hersteller und Modell	John Deere PowerTech™ PSS 9.0L		
Emissionsstandard für mobile Maschinen und Geräte	EU Stage V		
Zylinder	6		
Hubraum	9,0 l		
Netto-Motorleistung			
Gang 1	183 kW		
Gang 2	190 kW		
Gang 3	201 kW		
Gang 4	205 kW		
Gang 5	212 kW		
Gang 6	220 kW		
Gang 7	224 kW		
Gang 8	224 kW*		
Netto-Spitzenmoment	1.472 Nm		
Netto-Drehmomentanstieg	46%		
Zylinderbohrung und Hub	118 x 136 mm		
Ansaugung	Reihenturbolader, ladeluftgekühlt		
Schmierung	Vollstrom-Anschraubfilter und Integralkühler		
Luftfilter mit Durchlässigkeitsanzeige	Doppelement, trocken		
<i>*6WD nicht verfügbar.</i>			
Kühlung			
Motor Kühlmittel, längere Lebensdauer, Frostschutz bis	-37 °C		
Antriebsstrang			
6-Radantrieb	Automatischer, hydrostatischer Zweigeenantrieb für höhere Zugkraft und verbesserte Steuerung des Vorderwagens; umfasst separate Systeme links und rechts mit Verstellpumpen, Axialkolben-Radmotoren sowie Freilauf bei Transportgeschwindigkeiten; Aggressivitätssteuerung mit 15 vom Bediener auswählbaren Positionen und Inchfunktion bis auf 0 mph; Präzisionsmodus (nur von den Vorderrädern angetrieben)		
Effektive Gänge	1-7 vorwärts und rückwärts		
Präzisionsmodus			
Effektive Gänge	1-3 nur vorwärts		
Betriebsgeschwindigkeiten	0,4-8,0 km/h		
Hydrostatische Pumpen (jeweils 2)	60 cm³		
Radmotoren	60 cm³		
Finale Reduktion	38,7:1		
Getriebe	Direktantrieb John Deere PowerShift Plus™, modulierte Schaltung während der Fahrt, ereignisbasiertes Schalten (EBS), Inchpedal; separater Getriebeölbehälter mit eigenem Filter- und Kühlsystem mit einer Fördermenge von 121 l/min		
Gänge			
Vorwärts	8		
Rückwärts	8		
Maximale Fahrgeschwindigkeiten	<i>Ohne Radschlupf bei 2.180 U/min, Reifengröße 17,5-R25</i>	Maximale Fahrgeschwindigkeiten	<i>Ohne Radschlupf bei 2.180 U/min, Reifengröße 17,5-R25</i>
Gang 1	4,0 km/h	Gang 5	16,7 km/h
Gang 2	5,6 km/h	Gang 6	23,2 km/h
Gang 3	7,9 km/h	Gang 7	32,1 km/h
Gang 4	10,9 km/h	Gang 8	45,0 km/h*
<i>*Maximalgeschwindigkeit kann für bestimmte Regionen beschränkt sein.</i>			
Vorderachse	Robuste Schweißkonstruktion		
Pendelweg (gesamt)	32°		
Sturzverstellung (jede Richtung)	20°		
Differentialgetriebe	Spiralkegelrad; hydraulisch betätigte Kupplung, kann während der Fahrt betätigt werden; wählbare manuelle oder automatische Differentialsperre		
Lenkung (alle Modelle mit Lenkrad)	Vollhydraulische Krafterahmen-Knicklenkung für Manövrierbarkeit und Produktivität; Hundegang reduziert seitliches Abdriften, positioniert die Tandemräder auf festem Grund und erhöht die Stabilität bei Seitengefälle; automatisierte Rückkehr zur Geradeaus-Fahrt		
Wenderadius (Vorderachs- und Knicklenkung)	7,21 m		
Gelenk (rechts und links)	22°		
Endantriebe	Innenseitig montiertes Planetengetriebe, gedichtet in gekühltem, gefiltertem Öl		
Bremsen	Fußbetätigte, hydraulisch betriebene nasse Lamellenbremsen, gedichtet in gekühltem, gefiltertem Drucköl; beide unabhängigen Systeme wirken auf alle 4 Tandemräder.		
Primär- und Sekundärbremsen	Hydraulisch betätigte im Tandemdrehgelenk montierte, selbstnachstellende, in gekühltem und gefiltertem Öl gedichtete Lamellenbremse (ISO 3450)		
Feststellbremse	Automatisch federbetätigt, hydraulisch gelüftet, ölgekühlt, selbstjustierend (ISO 3450)		

In den bereitgestellten Informationen, Bildern und Beschreibungen können manche Bildtafeln und Texte Produktoptionen und Zubehörelemente enthalten, die NICHT in allen Regionen VERFÜGBAR sind, und in manchen Ländern können Produkte und Zubehörelemente Änderungen oder Ergänzungen erfordern, damit die Konformität mit den Regelungen dieser Länder gewährleistet werden kann.

872GP

SPEZIFIKATIONEN



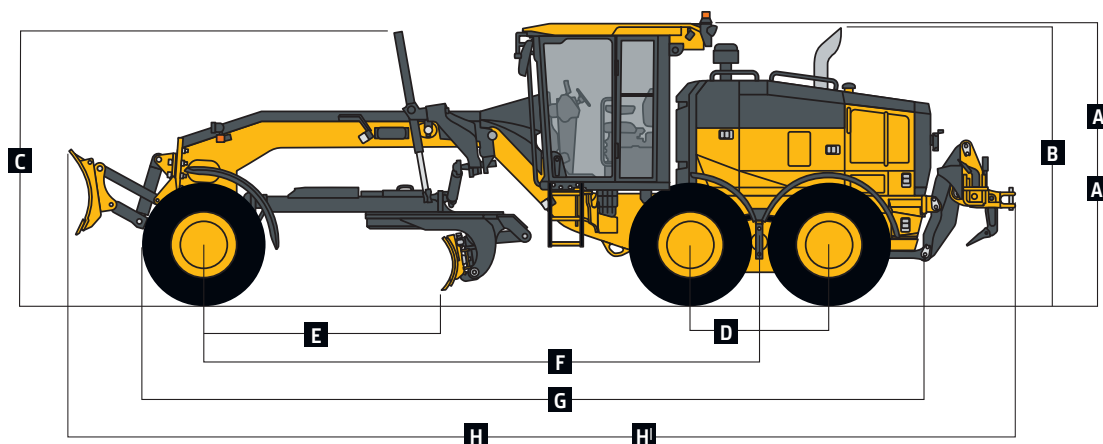
Hydraulik	872GP	
Typ	Geschlossenes, druckkompensiertes Load-Sensing-System (Pressure-Compensated Load-Sensing, PCLS) mit Verstellkolbenpumpe	
Maximaler Pumpendurchfluss	218 l/min	
Maximaler Systemdruck	18.961 kPa	
Fördervolumen der Pumpe	90 cm ³	
Scharfunktion		
Vollhydraulisch; dem Branchenstandard entsprechende Hebelanordnung der Scharbedienelemente; mit Schwimmstellung und 7 verschiedenen Sattelstellungen		
Scharreichweite		
Hubhöhe über Grund	452 mm	
Scharseitenverstellung (rechts und links)	678 mm	
Neigung auf Grundebene		
Vorwärts	42°	
Rückwärts	5°	
Seitliche Auslage außerhalb der Reifen (Rahmen gerade, rechts oder links)	2.320 mm	
Böschungsschnittwinkel (rechts oder links)	90°	
Scharzugkraft		
Bei maximalem Betriebsgewicht	22.453 kg	
Elektrisches System		
Elektronischer Lastverteiler und Bedienmodul		
Spannung	24 Volt	
Anzahl der Batterien	2	
Batterieleistung	1.400 CCA	
Reservekapazität	440 min	
Amperestundenleistung	224 Ah	
Generatorleistung	200 A	
Beleuchtung	Fahrscheinwerfer: LED-Frontscheinwerfer mit Auf- und Abblendfunktion; LED-Blinker und Positionsleuchten vorne und hinten; LED-Brems- und Warnblinkleuchten	
Hauptrahmen		
Typ	Geschweißte Kastenkonstruktion	
Breite (Minimum)	307 mm	
Höhe (Minimum)	307 mm	
Stärke		
Seite	16 mm	
Ober- und Unterplatte	30 mm	
Widerstandsmoment		
Minimales vertikales Widerstandsmoment	1.770 cm ³	
Durchschnittliches vertikales Widerstandsmoment am Sattel	2.635 cm ³	
Scharträgerahmen (Zugstange)		
Plan bearbeitete, geschweißte Kastenkonstruktion mit doppelter Kugelzapfenverbindung		
Drehkranz		
Schweißkonstruktion, wärmebehandelt, plan bearbeitet		
	<i>Standarddrehkranz</i>	<i>Premiumdrehkranz</i>
Drehkranzdurchmesser	1.524 mm	1.524 mm
Drehbereich	360°	360°
Oberfläche	Schnell austauschbare Verschleißsätze aus Bronze oder Nylon	Gedichtetes und geschmiertes Schwenklager mit Walzelement
Getrieberad/Zahnkranz-Verbindung	Anpassbarer Rückschlag und Wartungsöffnung	Keine Verstellung; vollständig gedichtet und geschmiert
Antrieb	Hydraulikmotor und Schneckengetriebe mit formschlüssiger Verriegelung	Hydraulikmotor und Schneckengetriebe mit formschlüssiger Verriegelung
Rutschkupplung	Option	Standard
Drehkranzseitenverstellung (rechts und links)	787 mm	787 mm
Schar		
Hochfest, vorgespannt für höhere Festigkeit; verschleißfester Hartstahl und umkehrbare Endmesser; Verschleißsystem für Scharseitenverstellung mit schnell austauschbaren Verschleißsätzen und schnell verstellbarem Spindelsystem		
Basislänge	4,27 m	
Höhe (entlang des Bogens gemessen, einschließlich Schneidkante)	686 mm	
Stärke	25 mm	

Schneidkante		872GP	
Durchgehärtete Dura-Max™-Stahlkante			
Stärke	19 mm		
Breite	203 mm		
Flachaufreißer			
<i>Mittig montiert</i>			
Typ	Parallelführung mit schmierungsfreien (NeverGrease™) Bolzengelenken; 3 manuell verstellbare Neigungswinkel vom Typ V mit hydraulischer Schwimmstellung		
Schnittbreite	1,19 m		
Anzahl der Schenkel/Zähne	11		
Hubhöhe über Grund	335 mm		
Maximale Tiefe	325 mm		
Schenkel			
Abstand	117 mm		
Größe	25 x 76 mm		
Frontplanierschild			
Parallelführung, hydraulische Schwimmstellung			
Hubhöhe über Grund	706 mm		
Hinterer Tiefenaufreißer/Flachaufreißer			
Parallelführung mit schmierungsfreien (NeverGrease) Bolzengelenken, hydraulischer Schwimmstellung und integrierter Anhängervorrichtung			
	<i>Tiefenaufreißer</i>	<i>Flachaufreißer</i>	
Schnittbreite	2,21 m	2,18 m	
Anzahl der Schenkel/Zähne	3 (maximal: 5)	Keine in der Standardausführung (maximal: 9)	
Hubhöhe über Grund	602 mm	810 mm	
Maximale Tiefe	426 mm	323 mm	
Kraft			
Eindringkraft	10.481 kg	—	
Ausbrechkraft	14.632 kg	—	
Schenkelgröße	61,5 x 133 mm	25 x 76 mm	
Fahrerstation			
Niedrigkabine mit Überrollschutz (ISO 3471-2008) und Schutz vor herabfallenden Gegenständen (ISO 3449-2005)			
Reifen/Räder			
	<i>175R25 auf 356-mm-Felge</i>	<i>550/65R25 auf 432-mm-Felge</i>	<i>20.5R25 auf 432-mm-Felge</i>
Lauffläche	2,16 m	2,21 m	2,32 m
Gesamtbreite	2,64 m	2,82 m	2,80 m
Bodenfreiheit (Vorderachse)	587 mm	612 mm	640 mm
Wartungsfreundlichkeit			
Füllmengen			
Kraftstofftank	416,5 l		
DEF-Tank (Harnstofflösung)	22,5 l		
Kühlsystem	55,0 l		
Motoröl mit Filter	28,4 l		
Getriebeöl	28,4 l		
Differentialgehäuse	38,0 l		
Tandemgehäuse (jeweils)	74,0 l		
Drehkranzgetriebe	5,7 l		
Hydraulikölbehälter	60,5 l		
Betriebsgewichte			
Voller Kraftstofftank, Schargröße 4,27 m x 686 mm x 25 mm mit Schneidkantengröße 203 mm x 19 mm, Reifengröße 175R25 L2 und Bediener mit einem Körpergewicht von 79 kg			
Front	5.094 kg		
Heck	12.891 kg		
Gesamt	17.985 kg		
Typisches Betriebsgewicht mit Frontplanierschild, hinterem Tiefen-/Flachaufreißer und Zusatzausstattung			
Front	6.423 kg	6.573 kg	
Heck	15.082 kg	14.152 kg	
Gesamt	21.505 kg	20.725 kg	
Maximales Betriebsgewicht	24.948 kg	24.948 kg	

Gewichte der Optionen	872GP
Scharen mit durchgehärteter Dura-Max-Schneidkante	
4,27 m x 686 mm x 25 mm mit Schneidkante 203 mm x 19 mm und 16 mm Hardware	0 kg
4,27 m x 686 mm x 25 mm mit Schneidkante 203 mm x 19 mm und 19 mm Hardware	9,5 kg
4,88 m x 686 mm x 25 mm mit Schneidkante 203 mm x 19 mm und 19 mm Hardware	137 kg
Verlängerungen, 610 mm (rechts und links)	
Zur Verwendung mit Scharhöhe 686 mm	120 kg
Aufsatz-Endmesser, umkehrbar (ein Paar)	
Für Schneidkantengröße 203 mm	23 kg
Robustes Getriebe mit zwei Eingängen für den Drehkranztrieb	14 kg
Rutschkupplung für Drehkranztrieb	9 kg
Drehkranz	
Standard	0 kg
Premium	289 kg
Schardämpfungssystem	43 kg
Tiefen-/Flachaufreißer, hinten montiert mit Anhängervorrichtung und Tiefenaufreißerschenkeln (3)	1.139 kg
Flachaufreißerschenkel mit Zähnen (9 für hinteren Tiefen-/Flachaufreißer)	68 kg
Tiefenaufreißerschenkel und -zähne (2)	63 kg
Hinteres Gegengewicht mit integrierter hinterer Anhängervorrichtung	727 kg
Hinterer Anhängervorrichtung	54,4 kg
Vorderer Schubblock	1.338 kg
Maschinenabmessungen	
A Höhe bis Oberkante Kabine	3,18 m
A' Höhe bis Oberkante Hochkabine	3,40 m
B Höhe über Auspuffrohr	3,10 m
C Höhe über Scharhubzylindern	3,05 m
D Abstand Tandemachsen	1,54 m
E Scharbasis	2,57 m

Gewichte der Optionen (Fortsetzung)	872GP
Mittig montierter Flachaufreißer mit Zähnen (11)	1.481 kg
Frontplanierschild	1.039 kg
Reifen	
17.5-R25, Radial, L2 Mehrzweck	0 kg
17.5-R25, Radial, G2/L2 Winter	43,5 kg
17.5-R25, Radial, G3/L3 Mehrzweck	90 kg
550/65R25, XLD70 G3/L3, Radial, Mehrzweck	444 kg
20.5-R25, Radial, L2 Winter	414 kg
20.5-R25, Radial, L2 Mehrzweck	474 kg
Mehrteilige Felgen	
356 mm x 635 mm	0 kg
432 mm x 635 mm	46 kg
Kotflügel	
Front	99 kg
Heck	141 kg
Niedrigkabine mit ausstellbarer Frontscheibe und ausstellbaren Seitenfenstern	14,5 kg
Komfortsitz mit Luftfederung, Sitzheizung, verstellbaren Armlehnen und verstellbarer Kopfstütze	13 kg
Kühlmittelvorwärmer	4 kg
Quick Service	11 kg
Sekundär lenkung	26 kg
Halterung für Rundumleuchte	8 kg
Feuerlöscher	14,5 kg
Beleuchtungspaket, 16 LED-Leuchten	7 kg
Verlängerungen der vorderen und hinteren Lichtleiste	48 kg
Zusätzlicher hydraulischer Steuerschieber mit Bedienelementen	7 kg
Hydraulik für frontseitig montierte Geräte	9 kg
Maschinenabmessungen (Fortsetzung)	
F Radstand	6,16 m
G Gesamtlänge	8,89 m
H Gesamtlänge mit Schubblock und Tiefenaufreißer	9,99 m
H' Gesamtlänge mit Frontschild und Tiefenaufreißer	10,60 m

Die Gesamtbreite finden Sie unter „Reifen/Räder“ auf Seite 28.



Zusatzausstattungen

Schlüssel: ● Standard ▲ Option oder Sonderausstattung

Weitere Informationen erhalten Sie von Ihrem John Deere Vertriebspartner.

622	672	772	872	Fahrerstation
●	●	●	●	Niedrigkabine mit Überrollschutz/Schutz vor herabfallenden Gegenständen und Klimaanlage (ROPS ISO 3471/FOPS SAE 3449 Stufe II)
●	●	●	●	Niedrigkabine GP mit ausstellbarer unterer Frontscheibe und ausstellbaren Seitenfenstern
▲	▲	▲	▲	Niedrigkabine GP mit feststehender unterer Frontscheibe und ausstellbaren Seitenfenstern aus Verbundglas
●	●	●	●	Schlüsselloser Start mit mehreren Sicherheitsmodi
●	●	●	●	Komfortsitz mit Sitzheizung, Leder/Stoff-Bezug, hoher und breiter Rückenlehne, Luftfederung und Armlehnen (Standard bei Grade Pro)
●	●	●	●	Bedienmodul mit Funktionsanzeigen
●	●	●	●	Elektrische Heckscheibenheizung
●	●	●	●	Scheibenwaschanlage für die obere Frontscheibe, Scheibenwischer mit Intervallschaltung
▲	●	●	●	Scheibenwaschanlage für die obere Heckscheibe, Scheibenwischer mit Intervallschaltung
●	●	●	●	Scheibenwaschanlage für die untere Frontscheibe, Scheibenwischer mit Intervallschaltung
▲	▲	▲	▲	Elektrischer Kabinenvorfilter
▲	▲	▲	▲	Gasreduzierpedal
▲	▲	▲	▲	Nach unten klappbare Rundumleuchte mit Halterung auf der rechten und/oder linken Seite der Kabine
●	●	●	●	Kabine vorverdrahtet für Rundumleuchte, Radio und Hilfsstromkreis
●	●	●	●	Sonnenblende für Frontscheibe
▲	▲	▲	▲	Einklappbare Sonnenblende hinten
●	●	●	●	Rückspiegel, außen (2) (SAE J985)
▲	▲	▲	▲	Beheizbare Außenspiegel (2) (SAE J985)
●	●	●	●	Hochauflösende Rückfahrkamera mit zugehörigem Monitor in der Kabine (nur auf manchen Märkten)
▲	▲	▲	▲	Hochauflösende, kombinierte Front-/Rückfahrkamera mit zugehörigem Monitor in der Kabine
●	●	●	●	Aufrollbarer Sicherheitsgurt, 76 mm (SAE 386)
▲	▲	▲	▲	AM/FM-Radio mit Hilfs- und Wetterkanal
▲	▲	▲	▲	AM/FM-Radio mit Bluetooth®, Hilfs- und Wetterkanal
●	●	●	●	Per Knopfdruck aktivierte Geschwindigkeitsautomatik

622	672	772	872	Elektrisches System
●	●	●	●	Generator mit einer Leistung von 200 A
●	●	●	●	Batterien (2), 1.400 CCA mit einer Reservekapazität von 440 min
▲	●	●	●	Wartungskontrollleuchte Motorraum links
▲	▲	▲	▲	Wartungskontrollleuchte Motorraum rechts
●	●	●	●	Premium-Planierleuchten (16 LED-Leuchten)
●	●	●	●	Multifunktionaler/mehrsprachiger Diagnose-LCD-Farbmonitor
●	●	●	●	Rückfahrwarneinrichtung (SAE J994)
●	●	●	●	LED-Brems- und -Blinkleuchten
Schar				
Patentiert, vorgespannt, hochfest, verschleißfest:				
●	●	●		3,66 m x 610 mm x 22 mm
▲	▲	▲		4,27 m x 610 mm x 22 mm
	▲	▲	●	4,27 m x 686 mm x 25 mm
		▲	▲	4,88 m x 686 mm x 25 mm
●	●	●	●	Schnell austauschbare und per Spindel verstellbare, extrem robuste Verschleißsätze für die Scharseitenverstellung
▲	▲	▲		Verbreiterungen, 610 mm, links oder rechts, für Scharhöhe 610 mm
		▲	▲	Verbreiterungen, 610 mm, links oder rechts, für Scharhöhe 686 mm
▲	▲	▲	▲	Umkehrbare Aufsatz-Endmesser
Gesamtfahrzeug				
●	●	●	●	JDLink™ Drahtkommunikationssystem (verfügbar in bestimmten Ländern; Details erhalten Sie bei Ihrem Vertriebspartner)
●	●	●	●	Kraftstoff- und DEF-Einfüllung (Harnstofflösung) auf Bodenhöhe
▲	●	●	●	Probeentnahmestellen für Motoröl und Kühlmittel, Hydrauliköl sowie Achs- und Getriebeöl
●	●	●	●	Verriegelung mit Vandalismusschutz für: Kabinentüren / obere Zugangsklappe zum Kühlwasserbehälter / Ausgleichsbehälter für Motorkühlmittel / Hydrauliktankdeckel / Batterietrennschalter / elektrischer Haupttrennschalter auf Bodenhöhe / Klappe und Deckel des Kraftstofftanks / Werkzeugkasten

In den bereitgestellten Informationen, Bildern und Beschreibungen können manche Bildtafeln und Texte Produktoptionen und Zubehörelemente enthalten, die NICHT in allen Regionen VERFÜGBAR sind, und in manchen Ländern können Produkte und Zubehörelemente Änderungen oder Ergänzungen erfordern, damit die Konformität mit den Regelungen dieser Länder gewährleistet werden kann.

Die Netto-Motorleistung gilt für Standardausrüstung mit Luftfilter, Abgasanlage, Generator und Kühllüfter unter Prüfbedingungen entsprechend ISO9249.

Bis zu einer Höhe von 3.050 m ist keine Drosselung erforderlich. Spezifikationen und Konstruktionsänderungen sind jederzeit und ohne vorherige Ankündigung vorbehalten. Sofern zutreffend, stimmen technische Daten mit SAE-Normen überein. Wenn nichts anderes angegeben ist, gelten diese Spezifikationen für Geräte mit Standardausrüstung; Radialreifen 14 R 24 L2 auf mehrteiligen 254-mm-x-610-mm-Felgen und hochfeste, verschleißfeste Schar, Größe 3,66 m x 610 mm x 22 mm mit Dura-Max®-Schneidkanten aus durchgehärtetem Stahl, Größe 16 mm x 152 mm für den 622GP, den 672GP und den 772GP; Radialreifen 17,5 R 25 L2 auf mehrteiligen 356-mm-x-635-mm-Felgen und hochfeste, verschleißfeste Schar, Größe 4,27 m x 686 mm x 25 mm mit Dura-Max®-Schneidkanten aus durchgehärtetem Stahl, Größe 19 mm x 203 mm, für den 872GP. Gewichte beinhalten Schmierstoffe, Kühlmittel, volle Kraftstofftanks und Bediener mit 79 kg Körpergewicht

Zusatzausstattungen (Fortsetzung)

Schlüssel: ● Standard ▲ Option oder Sonderausstattung Weitere Informationen erhalten Sie von Ihrem John Deere Vertriebspartner.

622 672 772 872 Gesamtfahrzeug (Fortsetzung)

● ● ● ●	Ablassöffnungen mit Schläuchen für Motor-, Getriebe-, Hydraulik- und Differentialöl sowie Motorkühlmittel
● ● ● ●	Hydraulisch angetriebener Umkehrlüfter mit bedarfsgesteuerter Kühlung
● ● ● ●	Leicht zugängliche vertikale Wechselfilter für Hydraulik-, Getriebe- und Achsöle
● ● ● ●	Zyklonvorfilter mit Staubauswurf
● ● ● ●	Automatische Differentialsperre
● ● ● ●	Abwürgschutz des Motors und automatische Abschaltung
▲ ▲ ▲ ▲	Einstellbarer Zyklonvorfilter
▲ ● ● ●	Leistungsfähiger Luftfilter
● ● ● ●	Drehkranztrieb mit einem Eingang
▲ ▲ ▲ ▲	Drehkranztrieb mit einem Eingang und Rutschkupplung
▲ ▲ ● ●	Robuster Drehkranztrieb mit zwei Eingängen und ohne Rutschkupplung
▲ ▲ ▲ ▲	Robuster Drehkranztrieb mit zwei Eingängen und mit Rutschkupplung
▲ ▲ ▲ ▲	Premiumdrehkranz
● ● ● ●	Schaltautomatikgetriebe
▲ ▲ ▲ ▲	Schaltautomatikgetriebe PLUS
▲ ▲ ▲ ▲	Schardämpfungssystem
▲ ▲ ▲ ▲	Kotflügel für Vorder- und/oder Hinterräder
▲ ▲ ▲ ▲	Gut zugängliche Wartungsbank für den Wechsel von Getriebe-, Hydraulik-, Motoröl und Motorkühlflüssigkeit
● ● ● ●	Sekundärlenkung
▲ ▲ ▲ ▲	Unterlegkeil für Räder
Automatikfunktionen (Standard an SmartGrade™-Modellen, optional an GP-Modellen)	
▲ ▲ ▲ ▲	Automatisierungspaket
▲ ▲ ▲ ▲	Automatisches Knickgelenk
▲ ▲ ▲ ▲	Automatischer Ausgleich der Querneigung
▲ ▲ ▲ ▲	Auto-Pass
▲ ▲ ▲ ▲	Automatische Schardrehung
▲ ▲ ▲ ▲	Maschinenvoreinstellungen
▲ ▲ ▲ ▲	Automatische Scharsicherung

622 672 772 872 Anbaugeräte vorn

▲ ▲ ▲ ▲	Vorderer Schubblock
▲ ▲ ▲ ▲	Mittig montierter Flachaufreißer mit Schwimmstellung, 11 Schenkel
▲ ▲ ▲ ▲	Fronthubvorrichtung (Balderson) mit Schwimmstellung
▲ ▲ ▲ ▲	Vorn montierte Planierschilder
Anbaugeräte hinten	
● ● ● ●	Voller Unterbodenschutz mit Zugangsklappe und Seitenabdeckungen zum Schutz des Fahrzeughecks
▲ ▲ ▲ ▲	Hinten montierte Tiefenaufreißer/Flachaufreißer-Kombination mit hinterer Anhängervorrichtung und Bolzen, 3 Tiefenaufreißerschenkel
▲ ▲ ▲ ▲	Hinteres Gegengewicht mit integrierter hinterer Anhängervorrichtung und Bolzen
▲ ▲ ▲ ▲	Hintere Anhängervorrichtung und Bolzen
▲ ▲ ▲ ▲	Zusätzliche Flachaufreißerschenkel (9) mit Zähnen für hinteren Tiefen-/Flachaufreißer
▲ ▲ ▲ ▲	Zusätzliche Tiefenaufreißerschenkel (2) mit Zähnen für hinteren Tiefen-/Flachaufreißer
Grade Pro (GP)	
● ● ● ●	Niedrigkabine GP mit ausstellbarer unterer Frontscheibe und ausstellbaren Seitenfenstern
▲ ▲ ▲ ▲	Niedrigkabine GP mit feststehender unterer Frontscheibe und ausstellbaren Seitenfenstern aus Verbundglas
● ● ● ●	Komfortsitz mit Sitzheizung, Leder/Stoff-Bezug, hoher und breiter Rückenlehne, Luftfederung und Armlehnen
▲ ▲ ▲ ▲	Dual-Joystick-Bedienelemente
▲ ▲ ▲ ▲	An der Armlehne montierte Fingertip-Bedienelemente inklusive Lenkhebel
● ● ● ●	Lenkrad
● ● ● ●	Querneigung
● ● ● ●	Rückkehr zur Geradeaus-Fahrt
Nivelliersystem	
▲ ▲ ▲ ▲	SmartGrade™
▲ ▲ ▲ ▲	Masthalterungen
▲ ▲ ▲ ▲	Vorrüstung für Topcon-Installation
▲ ▲ ▲ ▲	Vorrüstung für Trimble-Installation

In den bereitgestellten Informationen, Bildern und Beschreibungen können manche Bildtafeln und Texte Produktoptionen und Zubehörteile enthalten, die NICHT in allen Regionen VERFÜGBAR sind, und in manchen Ländern können Produkte und Zubehörteile Änderungen oder Ergänzungen erfordern, damit die Konformität mit den Regelungen dieser Länder gewährleistet werden kann.

Die Netto-Motorleistung gilt für Standardausrüstung mit Luftfilter, Abgasanlage, Generator und Kühllüfter unter Prüfbedingungen entsprechend ISO9249.

Bis zu einer Höhe von 3.050 m ist keine Drosselung erforderlich. Spezifikationen und Konstruktionsänderungen sind jederzeit und ohne vorherige Ankündigung vorbehalten. Sofern zutreffend, stimmen technische Daten mit SAE-Normen überein. Wenn nichts anderes angegeben ist, gelten diese Spezifikationen für Geräte mit Standardausrüstung; Radialreifen 14 R 24 L2 auf mehrteiligen 254-mm-x-610-mm-Felgen und hochfeste, verschleißfeste Schar, Größe 3,66 m x 610 mm x 22 mm mit Dura-Max®-Schneidkanten aus durchgehärtetem Stahl, Größe 16 mm x 152 mm für den 622GP, den 672GP und den 772GP; Radialreifen 17,5 R 25 L2 auf mehrteiligen 356-mm-x-635-mm-Felgen und hochfeste, verschleißfeste Schar, Größe 4,27 m x 686 mm x 25 mm mit Dura-Max®-Schneidkanten aus durchgehärtetem Stahl, Größe 19 mm x 203 mm, für den 872GP. Gewichte beinhalten Schmierstoffe, Kühlmittel, volle Kraftstofftanks und Bediener mit 79 kg Körpergewicht



JOHN DEERE

JohnDeere.com/graders

IN IHRER WELT
**ENTSCHEIDEN SIE,
WIE IHRE ARBEIT
AUSGEFÜHRT WIRD.**

Übernehmen Sie die Kontrolle mit mehr Optionen

Die Motorgrader der G-Serie von John Deere sind inspiriert durch die Anregungen von Kunden wie Ihnen und bieten eine Reihe innovativer Optionen wie die Dual-Joystick-Bedienelemente sowie exklusive Automatisierungsvorteile an Grade-Pro-Modellen (GP). Werkseitig integrierte SmartGrade™-Konfigurationen und ein Präzisionsmodus für Maschinen mit Sechsradantrieb. Die kleineren, günstigeren Modelle 620G und 622G liefern hohe Leistung bei 10 % weniger Kraftstoffverbrauch als ihre größeren Geschwister. Wählen Sie das Modell, das zu Ihrer Anwendung passt, und gestalten Sie Ihre Arbeitswelt nach Ihren Vorstellungen.



DKAGGDREU Litho in U.S.A. (21-10)