

SÉRIE G 6WD
NIVELEUSE



JOHN DEERE

622GP / 672GP / 772GP / 872GP



**DÉCIDEZ
COMMENT VOUS
VOULEZ TRAVAILLER**





+



PLUS
D'OPTIONS DE
COMMANDE

ÉQUIPÉ D'USINE
DU SMARTGRADE™
EN OPTION

DEERE

TANT D'OPTIONS.
**UN CHOIX
ÉVIDENT.**



L'AVENIR DU NIVELLEMENT

FAIT UN GRAND BON EN AVANT.

Inspirées par les meilleures idées de clients comme vous, les niveleuses John Deere sont réputées pour leur contrôle exceptionnel et leur précision de nivellement sans effort.

De plus, notre portefeuille compte désormais des fonctions supplémentaires. En plus des commandes à double manette testées par nos clients, il inclut de nombreuses options de système de nivellement, notamment les modèles SmartGrade intégrés, et une série de nouvelles fonctions d'automatisation uniques dans le secteur. Il s'agit d'un exemple d'innovations dont nous avons accéléré le lancement pour vous aider à faire passer votre activité au niveau supérieur.



NOUS ENTENDONS VOS DEMANDES : LA NIVELEUSE 622GP.

Notre 622GP à prix très concurrentiel offre aux entreprises de construction et aux communes la niveleuse dont ils ont toujours rêvée. Elle offre la puissance parfaite couplée à une économie de carburant allant jusqu'à 10 % par rapport à nos plus grands modèles, tout en étant dotée de nombre des fonctions de ses grandes sœurs, comme notamment un système de refroidissement sophistiqué et un accès technique depuis le sol.

DONNEZ LE MEILLEUR.

DES CARACTÉRISTIQUES AMÉLIORÉES ET PLUS D'OPTIONS POUR UN NIVELLEMENT OPTIMISÉ

Grâce à leur stabilité exceptionnelle, à leurs performances améliorées et à leurs capacités maximales supérieures, les niveleuses de la série GP sont un investissement judicieux, surtout pour les entreprises de construction, les communes ou vos projets de nivellement.

L'innovation en action

Les nouvelles fonctions d'automatisation de John Deere vous font avancer à grands pas : fixation automatique de la lame, pré-réglages de la machine, articulation automatique, compensation automatique de l'inclinaison transversale et Auto-Pass (détails à la page 6).

Une longueur d'avance

La transmission automatique Auto-Shift PLUS offre une commande simplifiée sans pédale d'approche lente.

Plus grande puissance du moteur et du couple

La haute puissance du moteur, le couple élevé et l'excellente puissance de poussée de la lame produisent une puissance d'entraînement et de traction exceptionnelle ainsi qu'une puissance de nivellement supérieure qui vous permet de venir à bout aisément des passages difficiles et des pentes importantes.

Rendement sur mesure

Les niveleuses de la série GP délivrent exactement la puissance dont vous avez besoin. La puissance du moteur et le couple sont optimisés pour chaque vitesse, vous offrant toujours la puissance maximale en fonction de l'application.

Contrôle total des travaux de nivellement

Les premières niveleuses SmartGrade™ John Deere du secteur sont entièrement intégrées et étalonnées en usine et ainsi opérationnelles immédiatement. La détection de la position dans le cylindre permet à la machine de rester stable, indépendamment de l'inclinaison de la lame, de l'angle d'articulation ou du réglage de la couronne d'orientation.

Travailler intelligemment

Le système SmartGrade™ intégré dans la cabine et le châssis protège les composants de nivellement centraux tels que les faisceaux de câbles et les capteurs contre les dommages et le vol. Par ailleurs, les niveleuses sans composants système externes qui compromettent la manœuvrabilité peuvent être utilisées plus rapidement et plus efficacement sur site.

Entraînement à 6 roues motrices

Pour une productivité maximale sur tous les types de sol, vous pouvez équiper ces modèles d'un entraînement à 6 roues motrices du mode Précision. L'entraînement à 6 roues motrices est réglable pendant la marche pour s'adapter aux différentes conditions du sol.



FONCTIONS D'AUTOMATISATION ET CONFIGURATIONS SMARTGRADE EN TÊTE DE FILE DU SECTEUR

PRENEZ UNE LONGUEUR D'AVANCE

LA DIFFÉRENCE JOHN DEERE.

Démarquez-vous de vos concurrents. Car, avec les fonctions de compensation automatique de l'inclinaison transversale, Auto-Pass et la transmission automatique Auto-Shift PLUS, uniques dans le secteur, une simple pression sur un bouton suffit pour avoir une longueur d'avance. Vous pouvez également opter ultérieurement pour les avantages de l'automatisation, qui peuvent être débloqués sur les modèles SmartGrade™.



1 La fonction exclusive **Auto-Shift PLUS** permet à l'opérateur de travailler sans pédale d'approche lente.

2 La **compensation automatique de l'inclinaison transversale** adapte automatiquement le réglage du nivellement en fonction de la vitesse au sol, pour une puissance maximale.

3 La **direction articulée automatique** permet à l'opérateur d'utiliser la maniabilité accrue de la machine avec la direction normale. Inutile désormais pour lui de commander séparément la direction articulée.

4 La **sécurisation automatique de la lame** l'empêche d'endommager des composants de la machine, même dans les situations de travail complexes.

5 La fonction exclusive **Auto-Pass** simplifie les travaux de nivellement en amenant la lame automatiquement dans la position souhaitée au début de passage et en activant le système de nivellement (le cas échéant). À la fin du passage, la lame est automatiquement relevée et rangée.

6 Une pression sur une touche permet de préparer la machine pour le transport avec les **préréglages de la machine**. Pour un déplacement rapide, il vous suffit d'appuyer sur une touche pour ranger la lame et le rippeur, allumer l'éclairage et les témoins d'avertissement et activer la transmission automatique.

Couronne d'orientation haut de gamme en option

Ce design à la pointe de la technologie, avec des paliers et des roues d'engrenage entièrement étanches pour un meilleur fonctionnement sans à-coups réduit les coûts d'exploitation et fournit 40 % de couple en plus ainsi qu'une vitesse supérieure de 15 % par rapport aux couronnes d'orientation conventionnelles. Il en résulte la quasi-absence d'usure dans la couronne d'orientation, ce qui optimise la précision du système de nivellement. Ceci est particulièrement efficace avec le système SmartGrade™ innovant de John Deere. Par ailleurs, la couronne d'orientation haut de gamme ne nécessite quasiment aucun entretien, avec des intervalles de lubrification de 500 heures sur uniquement quatre graisseurs.



PRENEZ LES COMMANDES

SANS LEVER LE PETIT DOIGT.

Nos niveleuses vous offrent plus de choix en termes d'exécution des travaux. Vous pouvez travailler avec la commande à double manette ou avec les éléments de commande au doigt ultra-modernes intégrés dans les accoudoirs. Vous pouvez également combiner les avantages des deux options – un kit vous permet de basculer facilement et à tout moment de l'une option à l'autre. Pour répondre aux suggestions des clients, un volant de direction est également intégré. Vous n'avez que l'embaras du choix.



Option de manette

Nos commandes à double manette permettent un contrôle intuitif de la machine impliquant un minimum de mouvements de la main pour les changements de vitesse et de direction. Les commandes à double manette réduisent la fatigue de l'opérateur car elles ne nécessitent ni torsion du poignet ni combinaisons inconfortables communes à certains autres systèmes.

Des commandes précises, moins de fatigue

Les fonctions d'articulation et de rotation de la couronne sont activées au moyen de commutateurs à rouleau proportionnel et non par rotation du régulateur.

Retour automatique en position droite

D'une simple pression sur un bouton, la fonction de retour automatique en

position droite redresse le châssis articulé, pour accélérer les cycles de travail

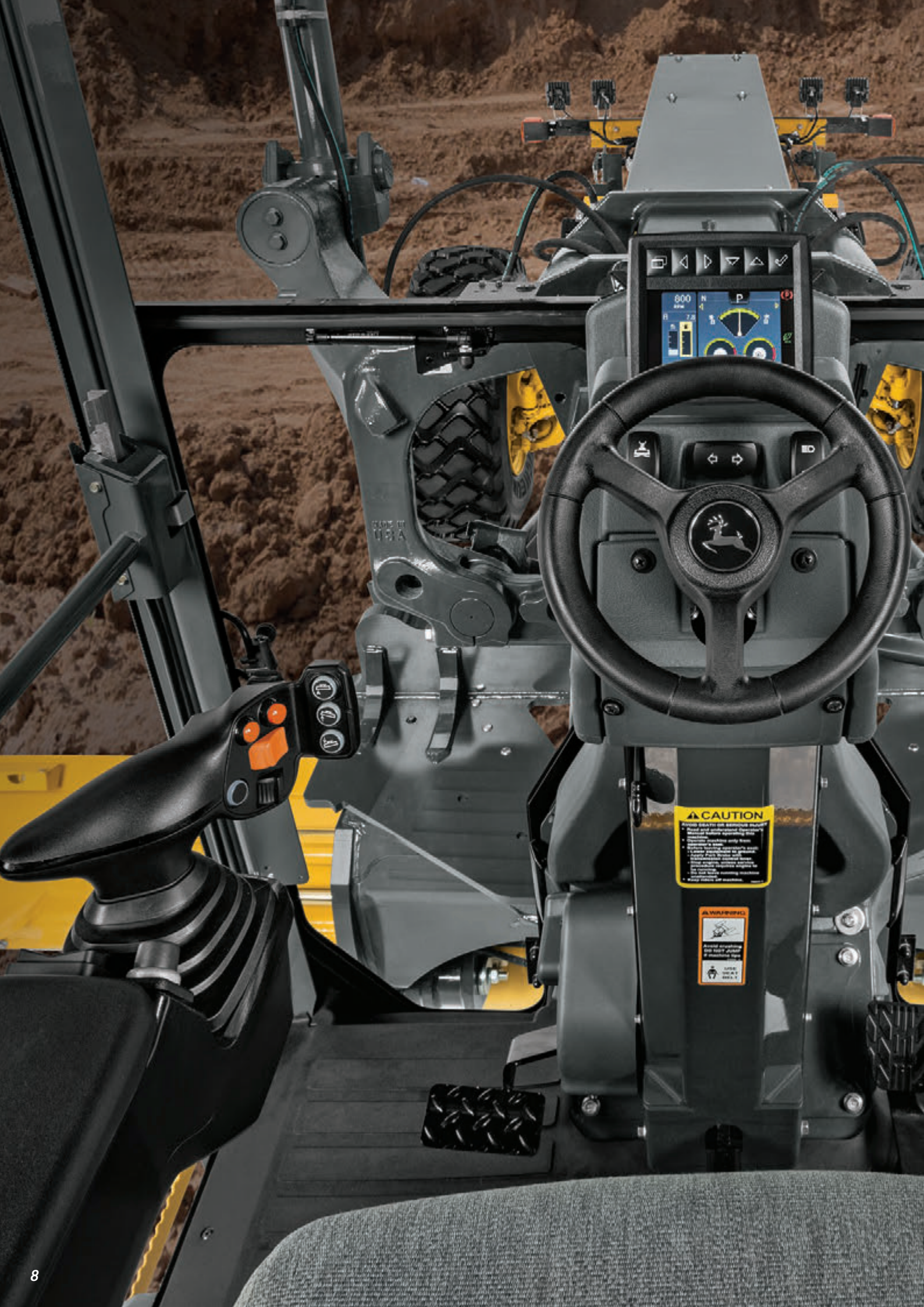
Inclinaison transversale automatisée

Les commandes à double manette et les commandes accessibles du bout du doigt dans l'accoudoir sont équipées d'une fonction d'inclinaison transversale et peuvent être utilisées avec le système de nivellement de votre choix. L'automatisation de la fonction d'inclinaison transversale simplifie le maintien d'une pente uniforme en réduisant l'opération à un seul levier. Cette caractéristique permet aux conducteurs chevronnés de donner le meilleur et aux nouveaux conducteurs de se familiariser rapidement avec la machine.



CHOIX DE COMMANDES

- COMMANDES À DOUBLE MANETTE
- COMMANDES ACCESSIBLES DU BOUT DU DOIGT INTÉGRÉES DANS L'ACCOUDOIR
- VOLANT DE DIRECTION (STANDARD SUR TOUS LES MODÈLES)



CAUTION
AVOID DEATH OR SERIOUS INJURY!
• Read and understand Operating Manual before operating this machine. Machine operation may vary depending on model.
• Always use proper safety practices.
• Always follow the operator's manual.
• Always use proper tie-off technique.
• Always use proper tie-off technique.
• Always use proper tie-off technique.
• Always use proper tie-off technique.
• Always use proper tie-off technique.

ALWAYS WEAR YOUR SEATBELT
Avoid accidents and injury. Always wear your seat belt.
USE ONLY SEAT BELT



VISIBILITÉ ÉTENDUE

PROFITEZ DE PLUS DE PRODUCTIVITÉ.

Avec leur visibilité étendue et leur écran LCD facile à lire, les niveleuses de série GP sont devenues les favorites sur un large éventail de chantiers.

Visibilité exceptionnelle

La machine offre une visibilité quasiment dégagée. L'opérateur bénéficie d'une vue sans obstacles de l'arrière et de la voie ainsi que de l'arrière de la lame. Même la zone sous l'essieu avant est facilement visible, ce qui vous permet de mieux anticiper l'approche des obstacles.

Rangement généreux

La cabine offre un espace de rangement généreux comportant de nombreux compartiments supérieurs ainsi qu'un espace destiné à recevoir une boisson, une glacière, un téléphone portable et d'autres effets personnels.

Éclairage optimal

L'éclairage d'accueil est maintenu après l'arrêt de la machine pour une descente simplifiée de la machine dans l'obscurité. Elle s'éteint ensuite automatiquement pour ne pas épuiser la batterie.

Frein de service facile d'accès

Le module d'interrupteurs permet de contrôler les fonctions-clés de la machine par bouton-poussoir, y compris le frein à main, pour un accès plus aisé et une utilisation plus pratique.

Accès optimisé aux principales données

L'écran LCD offre un accès intuitif par bouton-poussoir aux caractéristiques essentielles de la machine, qui sont affichées par le biais de simples icônes et menus faciles à consulter.

Vous voyez la différence

La visibilité sur les roues arrière a été considérablement améliorée ce qui simplifie significativement le travail à proximité d'obstacles tels que les conduites et les raccordements d'eau.



PAS DE TEMPS À PERDRE.

***LE TEMPS DE DISPONIBILITÉ NE
COMPTÉ PAS JUSTE UN PEU, C'EST
TOUT CE QUI COMPTÉ.***

Les temps d'arrêt sont synonymes de perte de productivité et de profits. C'est pourquoi les niveleuses de la série GP vous permettent de bénéficier d'une multitude d'avantages favorisant la durabilité, pour des années de service sans ennuis.

INVERSION DU VENTILATEUR STANDARD (EN OPTION SUR LA 622GP)



Ventilateur pour refroidissement en fonction des besoins et fonction d'inversion économe en carburant

Le ventilateur à entraînement hydraulique et vitesse variable ne tourne qu'en fonction des besoins pour maintenir la bonne température. Il permet d'économiser de l'énergie et du carburant tout en réduisant les émissions sonores. L'inversion standard du ventilateur (en option sur la 622GP) assure un nettoyage rapide du châssis intérieur dans les applications très salissantes.

Système polyvalent

Le nouveau design des robustes essieux avant et arrière permet un poids

en ordre de marche maximal plus élevé ainsi que plus de possibilités d'application, tout en garantissant une puissance de poussée de la lame supérieure pour les machines rapportées.

Groupe de refroidissement facile à nettoyer

Le groupe de refroidissement élimine les refroidisseurs superposés. Avec en plus un ventilateur pivotant, l'accès aux radiateurs est rapide et le nettoyage simple.

Réduction de la consommation de carburant et de l'usure grâce à l'arrêt automatique

L'arrêt automatique coupe le mo-

teur après une période de ralenti déterminée par le conducteur, ce qui permet d'économiser le carburant et de réduire l'usure du moteur, de la transmission et des composants hydrauliques.

Économies de carburant avec le mode Eco

Quand il est activé, le mode ECO réduit le régime moteur dans les vitesses 1-5 pour optimiser la consommation de carburant et assurer une réduction des coûts d'exploitation allant jusqu'à 10 %.

Bénéficiez d'informations précieuses avec
PRECISION CONSTRUCTION

Cette suite de technologies vous offre des **solutions de productivité** pour vous aider à en faire plus, plus efficacement. La surveillance de la machine JDLink™ donne des données sur l'utilisation et l'emplacement de la machine. Des avertissements vous permettent de maximiser la productivité et l'efficacité. D'autres solutions de productivité offrent notamment des options de commande du nivellement pour plusieurs formes de machine et le pesage de la charge utile pour les chargeurs sur roues et les tombereaux à direction articulée.

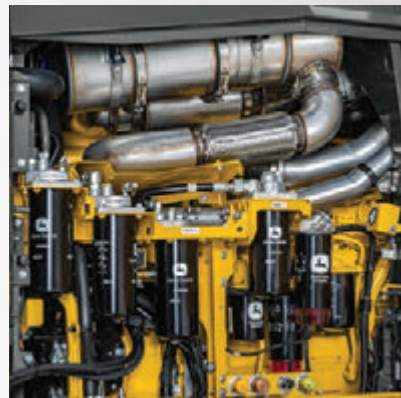
Afin de maximiser la durée de service et de réduire les coûts, JDLink est également compatible avec **John Deere Connected Support™**. Le centre de surveillance de l'état des machines de John Deere analyse les données de milliers de machines connectées, identifie des tendances et élabore des plans d'action, appelés « alertes d'experts », dans le but de prévenir les immobilisations. Les concessionnaires utilisent les alertes d'experts pour prendre des mesures concrètes pour éviter les situations susceptibles d'entraîner des temps d'arrêt. Votre concessionnaire peut également surveiller l'état de votre machine, diagnostiquer les problèmes grâce au diagnostic à distance et aux fonctions de programmation, et même mettre à jour le logiciel sans avoir à se déplacer sur le chantier.



**VOUS DEVEZ CHOISIR
VOTRE CAMP.**

Accès rapide et simple au niveau du sol

Tous les points d'entretien journalier, y compris l'alimentation en carburant et solution aqueuse d'urée DEF (solution aqueuse d'urée), sont regroupés du côté gauche pour un accès rapide et facile au niveau du sol. Sur le côté droit, le personnel de maintenance appréciera la facilité d'accès au groupe de filtres hydrauliques, de transmission et de différentiel.



À l'écoute des clients

Le Wirtgen Group s'est forgé une réputation internationale en matière d'innovations technologiques et de solutions de machine dans les secteurs de la construction routière et de la réparation des routes. Le large réseau de partenaires commerciaux du Wirtgen Group vous offre un service d'assistance complet et une grande écoute client pour les machines John Deere.



622GP

SPÉCIFICATIONS

Moteur		622GP	
Fabricant et modèle	John Deere PowerTech™ PSS 6,8 l		
Norme d'émissions pour machines et engins mobiles	EU Stage V		
Cylindres	6		
Cylindrée	6,8 l		
Puissance nette du moteur			
Vitesse 1	127 kW		
Vitesse 2	138 kW		
Vitesse 3	149 kW		
Vitesse 4	157 kW		
Vitesse 5	157 kW*		
Vitesse 6	160 kW*		
Vitesse 7	164 kW*		
Vitesse 8	168 kW*		
Couple maximal net	1 035 Nm		
Augmentation nette du couple	38%		
Alésage du cylindre et course	107 x 127 mm		
Aspiration	Turbocompresseur en série et refroidisseur d'air de suralimentation		
Lubrification	Filtre à visser à passage intégral et refroidisseur intégré		
Filtre à air avec indicateur de colmatage	Filtration à sec à deux éléments		
*6WD non disponible.			
Refroidissement			
Liquide de refroidissement, durée de vie étendue, protection antigel jusqu'à	-37 °C		
Groupe motopropulseur			
Entraînement à 6 roues motrices	Entraînement bidirectionnel automatique hydrostatique pour une traction supérieure et une meilleure commande de la partie avant ; comprend des systèmes séparés à gauche et à droite avec pompes de réglage, moteurs-roues à piston axial et rotation libre de l'essieu avant aux vitesses de transport ; commande de la traction avec 15 positions sélectionnables par l'opérateur et fonction de déplacement d'approche lente jusqu'à 0 km/h ; mode précision (entraîné uniquement par les roues avant)		
Vitesses effectives	1-4 avant et arrière		
Mode précision			
Vitesses effectives	1-3 uniquement avant		
Vitesses de service	0,4-8,0 km/h		
Pompes hydrostatiques (2)	53 cm ³		
Moteurs-roues	57 cm ³		
Réduction finale	38,7:1		
Transmission	PowerShift Plus™ John Deere à entraînement direct, changements de vitesse en marche modulés, passage de vitesses basé sur la condition (EBS), pédale d'approche lente ; réservoir d'huile de transmission séparé avec système de filtration et de refroidissement à pompe à engrenages de 117 l/min		
Vitesses			
Marche avant	8		
Marche arrière	8		
Vitesses d'avancement maximales	<i>Sans patinage des pneus, à 2 180 t/min, pneus 14R24</i>	Vitesses d'avancement maximales (en continu)	<i>Sans patinage des pneus, à 2 180 t/min, pneus 14R24</i>
Vitesse 1	4,0 km/h	Vitesse 5	16,4 km/h
Vitesse 2	5,6 km/h	Vitesse 6	23,2 km/h
Vitesse 3	7,7 km/h	Vitesse 7	32,3 km/h
Vitesse 4	10,9 km/h	Vitesse 8	45,5 km/h*
*La vitesse maximale peut être limitée pour certaines régions.			
Essieu avant	Construction soudée robuste		
Oscillation (totale)	32°		
Inclinaison des roues (dans toutes les directions)	20°		
Différentiels	Denture spiralée ; embrayage à commande hydraulique, peut être appliqué en marche ; blocage de différentiel manuel ou automatique sélectionnable		
Direction (tous les modèles à volant)	Direction articulée entièrement hydraulique du cadre de force dans un souci de manœuvrabilité et de haute productivité ; la marche en crabe réduit la dérive latérale, positionne les tandems sur la terre ferme et accroît la stabilité en pente ; fonction de retour en position droite automatique		
Rayon de braquage (direction essieu avant et direction articulée)	7,21 m		
Articulation (à droite et à gauche)	22°		
Transmissions finales	Réducteur planétaire à montage interne, à bain d'huile filtrée et refroidie		
Freins	Freins multidisques à bain d'huile filtrée, refroidie et pressurisée et commande hydraulique au pied ; les deux systèmes indépendants agissent sur les 4 roues tandem.		
Freins primaires et secondaires	Freins multidisques à commande hydraulique, dans le pivot du tandem, à réglage automatique, à bain d'huile filtrée et refroidie (ISO 3450)		
Frein de service	Serrage automatique à ressort à désengagement hydraulique, refroidissement par huile, à réglage automatique (ISO 3450)		

622GP

SPÉCIFICATIONS



Hydraulique	622GP	
Type	Système à centre fermé, à compensation de pression et à détection de charge (PCLS), pompe à piston à débit variable	
Débit maximal de la pompe	212 l/min	
Pression maximale du système	18 961 kPa	
Cylindrée de la pompe	90 cm ³	
Fonctionnement de la lame		
Entièrement hydraulique ; agencement des leviers des éléments de commande de la lame conformément à la norme du secteur ; avec position flottante et 7 positions possibles pour le berceau		
Portée de la lame		
Levage au-dessus du sol	490 mm	
Déplacement latéral de la lame (à droite et à gauche)	678 mm	
Inclinaison au niveau de la ligne du sol		
Marche avant	42°	
Marche arrière	5°	
Dépassement latéral de l'extérieur des roues (châssis droit, à droite ou à gauche)	2 048 mm	
Talutage (à droite ou à gauche)	90°	
Puissance de poussée de la lame		
Au poids en ordre de marche maximal	20 412 kg	
Système électrique		
Répartiteur de charge électronique et module de commande		
Tension	24 volts	
Nombre de batteries	2	
Capacité de la batterie	1 400 CCA	
Capacité de réserve	440 min	
Ampères-heures	224 Ah	
Capacité de l'alternateur	200 A	
Éclairage	Feux de conduite : Phares avant LED avec fonction augmentation et anti-éblouissement ; clignotants LED et feux de position avant et arrière ; feux stop et de détresse à LED	
Châssis principal		
Type	Construction en caisson soudée	
Largeur (minimum)	307 mm	
Hauteur (minimum)	307 mm	
Épaisseur		
Côté	16 mm	
Tôles supérieure et inférieure	23 mm	
Module d'inertie		
Module d'inertie vertical minimal	1 445 cm ³	
Module d'inertie vertical moyen au niveau du berceau	2 245 cm ³	
Bâti d'attelage (barre d'attelage)		
Construction en caisson soudé usinée pour la planéité avec double articulation à rotule		
Couronne d'orientation		
Construction soudée, traitée thermiquement, usinée pour la planéité		
	<i>Couronne d'orientation standard</i>	<i>Couronne d'orientation premium</i>
Diamètre de la couronne d'orientation	1 524 mm	1 524 mm
Rotation	360°	360°
Surface	Inserts d'usure à remplacement rapide, en bronze ou nylon	Palier pivotant étanchéifié et graissé avec élément compacteur
Raccordement roue à engrenage/couronne dentée	Recul ajustable et trappe de maintenance	Aucun réglage ; entièrement étanchéifié et graissée
Entraînement	Moteur hydraulique et engrenage à vis sans fin et verrouillage à complémentarité de forme	Moteur hydraulique et engrenage à vis sans fin et verrouillage à complémentarité de forme
Glissement d'embrayage	Option	Standard
Décalage latéral de la couronne d'orientation (à droite et à gauche)	787 mm	787 mm
Lame		
Haute performance, précontraint pour une plus grande résistance ; en acier à teneur en carbone élevée résistant à l'usure et bords tranchants réversibles ; le système de protection contre l'usure pour le décalage latéral de la lame inclut des inserts d'usure remplaçables à changement rapide et un système à vis avec réglage rapide		
Longueur de base	3,66 m	
Hauteur (mesurée le long de l'arc, bord d'attaque compris)	610 mm	
Épaisseur	22 mm	

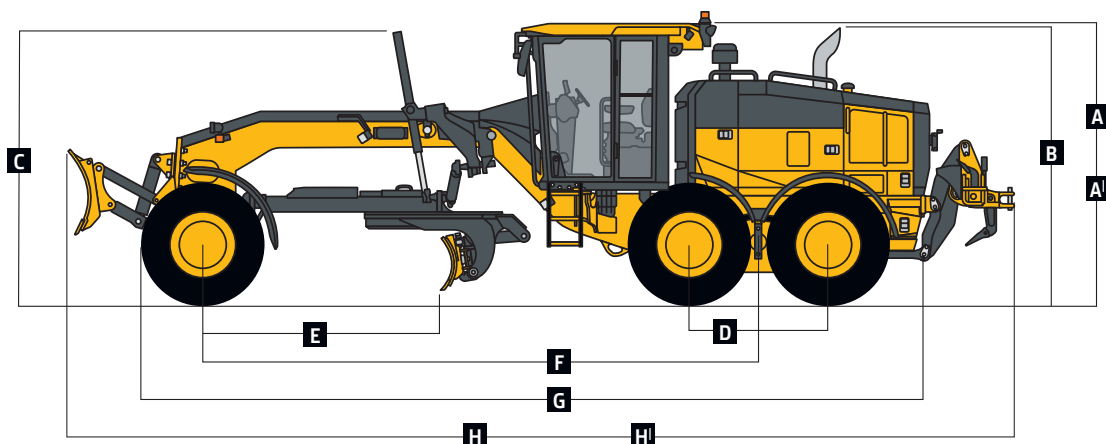
622GP

Bord d'attaque	622GP	
Acier trempé à cœur Dura-Max™		
Épaisseur	16 mm	
Largeur	152 mm	
Scarificateur plat		
	<i>Montage central</i>	
Type	Guidage parallèle avec articulations sans graissage (NeverGrease™) ; 3 angles d'inclinaison réglables manuellement de type V avec position flottante hydraulique	
Largeur de taille	1,19 m	
Nombre de supports/dents	11	
Levage au-dessus du sol	335 mm	
Profondeur maximale	325 mm	
Support		
Distance	117 mm	
Dimensions	25 x 76 mm	
Lame de bulldozer frontale		
Guidage hydraulique type parallélogramme, position flottante		
Levage au-dessus du sol	706 mm	
Rippeur/scarificateur arrière		
Guidage parallèle avec articulations sans graissage (NeverGrease™), position flottante hydraulique et dispositif d'attelage intégré		
	<i>Défonceuse</i>	<i>Scarificateur plat</i>
Largeur de taille	2,21 m	2,18 m
Nombre de supports/dents	3 (maximum : 5)	Aucun dans le modèle standard (maximum : 9)
Levage au-dessus du sol	602 mm	810 mm
Profondeur maximale	426 mm	323 mm
Force		
Force de pénétration	9 494 kg	—
Force d'arrachage	12 387 kg	—
Dimensions du support	61,5 x 133 mm	25 x 76 mm
Poste de conduite		
Cabine surbaissée avec ROP (ISO 3471-2008) et protection contre la chute d'objets (ISO 3449-2005)		
Pneus/Roues		
	<i>14R24 sur jante 254 mm</i>	<i>17.5R25 sur jante 356 mm</i>
Bande de roulement	2,08 m	2,16 m
Largeur totale	2,49 m	2,64 m
Garde au sol (essieu avant)	587 mm	587 mm
Facilité d'entretien		
Capacité des réservoirs		
Réservoir de carburant	416,5 l	
Réservoir DEF (solution aqueuse d'urée)	22,5 l	
Système de refroidissement	51,0 l	
Huile moteur avec filtre	31,5 l	
Huile de transmission	28,4 l	
Carter de différentiel	38,0 l	
Carter de tandem (chacun)	74,0 l	
Boîte d'engrenages de la couronne d'orientation	5,7 l	
Réservoir d'huile hydraulique	60,5 l	
Poids de service		
Réservoir de carburant plein, lame de 3,66 m x 610 mm x 22 mm avec bord d'attaque de 152 mm x 16 mm, pneus 14R24 L2 et conducteur de 79 kg		
Avant	4 781 kg	
Arrière	11 984 kg	
Total	16 765 kg	
Poids de service type avec lame de bulldozer frontale, défonceuse/scarificateur arrière et équipement additionnel		
Avant	5 754 kg	
Arrière	13 846 kg	
Total	19 600 kg	
Poids en ordre de marche maximal	22 680 kg	
<i>*Avec pneus 13-24-Bias-L2</i>		

Poids des options	622GP
Lames avec bord d'attaque en Dura-Max trempé à cœur	
3,66 m x 610 mm x 22 mm avec bord d'attaque de 152 mm x 16 mm et matériel de 16 mm	0 kg
3,66 m x 610 mm x 22 mm avec bord d'attaque de 203 mm x 19 mm et matériel de 16 mm	45 kg
4,27 m x 610 mm x 22 mm avec bord d'attaque de 152 mm x 16 mm et matériel de 16 mm	105 kg
4,27 m x 610 mm x 22 mm avec bord d'attaque de 203 mm x 19 mm et matériel de 16 mm	157,4 kg
Extensions, 610 mm (à droite et à gauche)	
À utiliser avec hauteur de lame 610 mm	116 kg
Bords tranchants terminaux, réversibles (une paire)	
Pour bord d'attaque de 152 mm	19,5 kg
Pour bord d'attaque de 203 mm	23 kg
Glissement d'embrayage pour l'entraînement de la couronne d'orientation	9 kg
Couronne d'orientation	
Standard	0 kg
Premium	289 kg
Système d'absorption des chocs sur la lame	43 kg
Rippeur/scarificateur arrière avec attelage et supports de rippeur (3)	1 139 kg
Bras scarificateurs avec dents (9 pour défonceuse/scarificateur arrière)	68 kg
Contrepoids arrière avec attelage arrière intégré	727 kg
Attelage arrière	54,4 kg
Bloc de poussée avant	907 kg
Scarificateur monté au centre, avec dents (11)	1 481 kg
Lame de bulldozer frontale	1 039 kg
Dimensions de la machine	
A Hauteur jusqu'au bord supérieur de la cabine	3,18 m
A' Hauteur jusqu'au bord supérieur de la cabine haute	3,40 m
B Hauteur au-dessus de l'échappement	3,10 m
C Hauteur au-dessus des vérins de relevage de la lame	3,05 m
D Distance essieux tandem	1,54 m
E Base de la lame	2,57 m

Poids des options (suite)	622GP
Pneus	
14.00-24, 12 PR G2	-220,4 kg
17.5-25, 12 PR G2/L2	-106 kg
14.00-R24, radial, G2/L2 polyvalent	0 kg
14.00-R24, radial, G2/L2 hiver	40,8 kg
17.5-R25, radial, L2 polyvalent	51,7 kg
17.5-R25, radial, G2/L2 hiver	95,3 kg
17.5-R25, radial, G3/L3 polyvalent	141,5 kg
Jantes multi pièces	
254 mm x 610 mm	0 kg
356 mm x 635 mm	85,3 kg
Garde-boue	
Avant	99 kg
Arrière	141 kg
Cabine basse avec ouverture des fenêtres avant et latérales	14,5 kg
Siège confort chauffé à suspension pneumatique, accoudoirs et appuie-tête réglables	13 kg
Préchauffage liquide de refroidissement	4 kg
Entretien rapide	11 kg
Direction secondaire	26 kg
Support pour gyrophare	8 kg
Extincteur	14,5 kg
Kit éclairage, 16 feux à LED	7 kg
Extensions de barre de feux avant et arrière	48 kg
Distributeur hydraulique à tiroir additionnel avec éléments de commande	7 kg
Système hydraulique pour appareils montés à l'avant	9 kg
Dimensions de la machine (suite)	
F Empattement	6,16 m
G Longueur totale	8,89 m
H Longueur totale avec bloc de poussée et rippeur	9,99 m
H' Longueur totale avec lame frontale et rippeur	10,60 m

Vous trouverez les largeurs totales sous « Pneus/Roues » à la page 16.





672GP

SPÉCIFICATIONS

Moteur	672GP		
Fabricant et modèle	John Deere PowerTech™ PSS 9,0 l		
Norme d'émissions pour machines et engins mobiles	EU Stage V		
Cylindres	6		
Cylindrée	9,0 l		
Puissance nette du moteur			
Vitesse 1	149 kW		
Vitesse 2	157 kW		
Vitesse 3	168 kW		
Vitesse 4	172 kW		
Vitesse 5	179 kW		
Vitesse 6	187 kW		
Vitesse 7	190 kW		
Vitesse 8	190 kW*		
Couple maximal net	1 292 Nm		
Augmentation nette du couple	50%		
Alésage du cylindre et course	118 x 136 mm		
Aspiration	Turbocompresseur en série et refroidisseur d'air de suralimentation		
Lubrification	Filtre à visser à passage intégral et refroidisseur intégré		
Filtre à air avec indicateur de colmatage	Filtration à sec à deux éléments		
*6WD non disponible.			
Refroidissement			
Liquide de refroidissement, durée de vie étendue, protection antigel jusqu'à	-37 °C		
Groupe motopropulseur			
Entraînement à 6 roues motrices	Entraînement bidirectionnel automatique hydrostatique pour une traction supérieure et une meilleure commande de la partie avant ; comprend des systèmes séparés à gauche et à droite avec pompes de réglage, moteurs-roues à piston axial et rotation libre aux vitesses de transport ; commande de l'agressivité avec 15 positions sélectionnables par l'opérateur et fonction de déplacement d'approche lente jusqu'à 0 mph ; mode précision (entraîné uniquement par les roues avant)		
Vitesses effectives	1-7 avant et arrière		
Mode précision			
Vitesses effectives	1-3 uniquement avant		
Vitesses de service	0,4-8,0 km/h		
Pompes hydrostatiques (2)	53 cm ³		
Moteurs-roues	57 cm ³		
Réduction finale	38.7:1		
Transmission	PowerShift Plus™ John Deere à entraînement direct, changements de vitesse en marche modulés, passage de vitesses basé sur la condition (EBS), pédale d'approche lente ; réservoir d'huile de transmission séparé avec système de filtration et de refroidissement à pompe à engrenages de 117 l/min		
Vitesses			
Marche avant	8		
Marche arrière	8		
Vitesses d'avancement maximales	<i>Sans patinage des pneus, à 2 180 t/min, pneus 14R24</i>	Vitesses d'avancement maximales (en continu)	<i>Sans patinage des pneus, à 2 180 t/min, pneus 14R24</i>
Vitesse 1	4,0 km/h	Vitesse 5	16,4 km/h
Vitesse 2	5,6 km/h	Vitesse 6	23,2 km/h
Vitesse 3	7,7 km/h	Vitesse 7	32,3 km/h
Vitesse 4	10,9 km/h	Vitesse 8	45,5 km/h*
*La vitesse maximale peut être limitée pour certaines régions.			
Essieu avant	Construction soudée robuste		
Oscillation (totale)	32°		
Inclinaison des roues (dans toutes les directions)	20°		
Différentiels	Denture spiralée ; embrayage à commande hydraulique, peut être appliqué en marche ; blocage de différentiel manuel ou automatique sélectionnable		
Direction (tous les modèles à volant)	Direction articulée entièrement hydraulique du cadre de force dans un souci de manœuvrabilité et de haute productivité ; la marche en crabe réduit la dérive latérale, positionne les tandems sur la terre ferme et accroît la stabilité en pente ; fonction de retour en position droite automatique		
Rayon de braquage (direction essieu avant et direction articulée)	7,21 m		
Articulation (à droite et à gauche)	22°		
Transmissions finales	Réducteur planétaire à montage interne, à bain d'huile filtrée et refroidie		
Freins	Freins multidisques à bain d'huile filtrée, refroidie et pressurisée et commande hydraulique au pied ; les deux systèmes indépendants agissent sur les 4 roues tandem.		
Freins primaires et secondaires	Freins multidisques à commande hydraulique, dans le pivot du tandem, à réglage automatique, à bain d'huile filtrée et refroidie (ISO 3450)		
Frein de service	Serrage automatique à ressort à désengagement hydraulique, refroidissement par huile, à réglage automatique (ISO 3450)		

Dans les informations, images et descriptions fournies, certaines vues éclatées et certains textes peuvent contenir des options de produits et des accessoires qui NE sont PAS disponibles dans toutes les régions. Dans certains pays, certains produits et accessoires peuvent nécessiter des modifications ou des compléments afin d'en assurer la conformité avec les réglementations applicables dans ces pays.

672GP

SPÉCIFICATIONS



Hydraulique		672GP
Type	Système à centre fermé, à compensation de pression et à détection de charge (PCLS), pompe à piston à débit variable	
Débit maximal de la pompe	212 l/min	
Pression maximale du système	18 961 kPa	
Cylindrée de la pompe	90 cm ³	
Fonctionnement de la lame		
Entièrement hydraulique ; agencement des leviers conformément à la norme du secteur ; avec position flottante et 7 positions possibles pour le berceau		
Portée de la lame		
Levage au-dessus du sol	490 mm	
Déplacement latéral de la lame (à droite et à gauche)	678 mm	
Inclinaison au niveau de la ligne du sol		
Marche avant	42°	
Marche arrière	5°	
Dépassement latéral de l'extérieur des roues (châssis droit, à droite ou à gauche)	2 048 mm	
Talutage (à droite ou à gauche)	90°	
Puissance de poussée de la lame		
Au poids en ordre de marche maximal	22 453 kg	
Système électrique		
Répartiteur de charge électronique et module de commande		
Tension	24 volts	
Nombre de batteries	2	
Capacité de la batterie	1 400 CCA	
Capacité de réserve	440 min	
Ampères-heures	224 Ah	
Capacité de l'alternateur	200 A	
Éclairage	Feux de conduite : Phares avant LED avec fonction augmentation et anti-éblouissement ; clignotants LED et feux de position avant et arrière ; feux stop et de détresse à LED	
Châssis principal		
Type	Construction en caisson soudée	
Largeur (minimum)	307 mm	
Hauteur (minimum)	307 mm	
Épaisseur		
Côté	16 mm	
Tôles supérieure et inférieure	23 mm	
Module d'inertie		
Module d'inertie vertical minimal	1 445 cm ³	
Module d'inertie vertical moyen au niveau du berceau	2 245 cm ³	
Bâti d'attelage (barre d'attelage)		
Construction en caisson soudé usinée pour la planéité avec double articulation à rotule		
Couronne d'orientation		
Construction soudée, traitée thermiquement, usinée pour la planéité		
	<i>Couronne d'orientation standard</i>	<i>Couronne d'orientation premium</i>
Diamètre de la couronne d'orientation	1 524 mm	1 524 mm
Rotation	360°	360°
Surface	Inserts d'usure à remplacement rapide, en bronze ou nylon	Palier pivotant étanchéifié et graissé avec élément compacteur
Raccordement roue à engrenage/couronne dentée	Recul ajustable et trappe de maintenance	Aucun réglage ; entièrement étanchéifié et graissée
Entraînement	Moteur hydraulique et engrenage à vis sans fin et verrouillage à complémentarité de forme	Moteur hydraulique et engrenage à vis sans fin et verrouillage à complémentarité de forme
Glissement d'embrayage	Option	Standard
Décalage latéral de la couronne d'orientation (à droite et à gauche)	787 mm	787 mm
Lame		
Haute performance, précontraint pour une plus grande résistance ; en acier à teneur en carbone élevée résistant à l'usure et bords tranchants réversibles ; le système de protection contre l'usure pour le décalage latéral de la lame inclut des inserts d'usure remplaçables à changement rapide et un système à vis avec réglage rapide		
Longueur de base	3,66 m	
Hauteur (mesurée le long de l'arc, bord d'attaque compris)	610 mm	
Épaisseur	22 mm	

Bord d'attaque	672GP	
Acier trempé à cœur Dura-Max™		
Épaisseur	16 mm	
Largeur	152 mm	
Scarificateur plat		
	<i>Montage central</i>	
Type	Guidage parallèle avec articulations sans graissage (NeverGrease™) ; 3 angles d'inclinaison réglables manuellement de type V avec position flottante hydraulique	
Largeur de taille	1,19 m	
Nombre de supports/dents	11	
Levage au-dessus du sol	335 mm	
Profondeur maximale	325 mm	
Support		
Distance	117 mm	
Dimensions	25 x 76 mm	
Lame de bulldozer frontale		
Guidage hydraulique type parallélogramme, position flottante		
Levage au-dessus du sol	706 mm	
Rippeur/scarificateur arrière		
Guidage parallèle avec articulations sans graissage (NeverGrease™), position flottante hydraulique et dispositif d'attelage intégré		
	<i>Défonceuse</i>	<i>Scarificateur plat</i>
Largeur de taille	2,21 m	2,18 m
Nombre de supports/dents	3 (maximum : 5)	Aucun dans le modèle standard (maximum : 9)
Levage au-dessus du sol	602 mm	810 mm
Profondeur maximale	426 mm	323 mm
Force		
Force de pénétration	9 866 kg	—
Force d'arrachage	13 526 kg	—
Dimensions du support	61,5 x 133 mm	25 x 76 mm
Poste de conduite		
Cabine surbaissée avec ROP (ISO 3471-2008) et protection contre la chute d'objets (ISO 3449-2005)		
Pneus/Roues		
	<i>14R24 sur jante 254 mm</i>	<i>17.5R25 sur jante 356 mm</i>
Bande de roulement	2,08 m	2,16 m
Largeur totale	2,49 m	2,64 m
Garde au sol (essieu avant)	587 mm	587 mm
Facilité d'entretien		
Capacité des réservoirs		
Réservoir de carburant	416,5 l	
Réservoir DEF (solution aqueuse d'urée)	22,5 l	
Système de refroidissement	55,0 l	
Huile moteur avec filtre	28,4 l	
Huile de transmission	28,4 l	
Carter de différentiel	38,0 l	
Carter de tandem (chacun)	74,0 l	
Boîte d'engrenages de la couronne d'orientation	5,7 l	
Réservoir d'huile hydraulique	60,5 l	
Poids de service		
Réservoir de carburant plein, lame de 3,66 m x 610 mm x 22 mm avec bord d'attaque de 152 mm x 16 mm, pneus 14R24 L2 et conducteur de 79 kg		
Avant	4 821 kg	
Arrière	12 295 kg	
Total	17 116 kg	
Poids de service type avec lame de bulldozer frontale, défonceuse/scarificateur arrière et équipement additionnel		
Avant	5 938 kg	
Arrière	14 197 kg	
Total	20 135 kg	
Poids en ordre de marche maximal	24 948 kg	

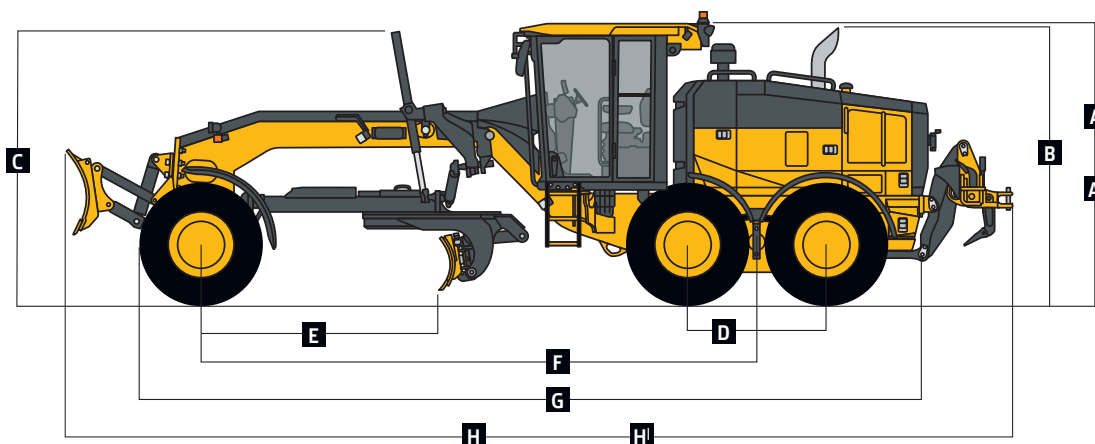
Poids des options	672GP
Lames avec bord d'attaque en Dura-Max trempé à cœur	
3,66 m x 610 mm x 22 mm avec bord d'attaque de 152 mm x 16 mm et matériel de 16 mm	0 kg
3,66 m x 610 mm x 22 mm avec bord d'attaque de 203 mm x 19 mm et matériel de 16 mm	45 kg
4,27 m x 610 mm x 22 mm avec bord d'attaque de 152 mm x 16 mm et matériel de 16 mm	105 kg
4,27 m x 610 mm x 22 mm avec bord d'attaque de 203 mm x 19 mm et matériel de 16 mm	157,4 kg
4,27 m x 686 mm x 25 mm avec bord d'attaque de 203 mm x 19 mm et matériel de 16 mm	251 kg
4,27 m x 686 mm x 25 mm avec bord d'attaque de 203 mm x 19 mm et matériel de 19 mm	261 kg
Extensions, 610 mm (à droite et à gauche)	
À utiliser avec hauteur de lame 610 mm	116 kg
À utiliser avec hauteur de lame 686 mm	120 kg
Bords tranchants terminaux, réversibles (une paire)	
Pour bord d'attaque de 152 mm	19,5 kg
Pour bord d'attaque de 203 mm	23 kg
Transmission robuste avec deux entrées pour l'entraînement de la couronne d'orientation	14 kg
Glissement d'embrayage pour l'entraînement de la couronne d'orientation	9 kg
Couronne d'orientation	
Standard	0 kg
Premium	289 kg
Système d'absorption des chocs sur la lame	43 kg
Rippeur/scarificateur arrière avec attelage et supports de rippeur (3)	1 139 kg
Bras scarificateurs avec dents (9 pour défonceuse/scarificateur arrière)	68 kg
Supports et dents de rippeur (2)	63 kg
Contrepoids arrière avec attelage arrière intégré	727 kg

Dimensions de la machine		
A	Hauteur jusqu'au bord supérieur de la cabine	3,18 m
A'	Hauteur jusqu'au bord supérieur de la cabine haute	3,40 m
B	Hauteur au-dessus de l'échappement	3,10 m
C	Hauteur au-dessus des vérins de relevage de la lame	3,05 m
D	Distance essieux tandem	1,54 m
E	Base de la lame	2,57 m

Poids des options (suite)	672GP
Attelage arrière	54,4 kg
Bloc de poussée avant	1 338 kg
Scarificateur monté au centre, avec dents (11)	1 481 kg
Lame de bulldozer frontale	1 039 kg
Pneus	
14.00-24, 12 PR G2	-220,4 kg
17.5-25, 12 PR G2/L2	-106 kg
14.00-R24, radial, G2/L2 polyvalent	0 kg
14.00-R24, radial, G2/L2 hiver	40,8 kg
17.5-R25, radial, L2 polyvalent	51,7 kg
17.5-R25, radial, G2/L2 hiver	95,3 kg
17.5-R25, radial, G3/L3 polyvalent	141,5 kg
Jantes multiépices	
254 mm x 610 mm	0 kg
356 mm x 635 mm	85,3 kg
Garde-boue	
Avant	99 kg
Arrière	141 kg
Cabine basse avec ouverture des fenêtres avant et latérales	14,5 kg
Siège confort chauffé à suspension pneumatique, accoudoirs et appuie-tête réglables	13 kg
Préchauffage liquide de refroidissement	4 kg
Entretien rapide	11 kg
Direction secondaire	26 kg
Support pour gyrophare	8 kg
Extincteur	14,5 kg
Kit éclairage, 16 feux à LED	7 kg
Extensions de barre de feux avant et arrière	48 kg
Distributeur hydraulique à tiroir additionnel avec éléments de commande	7 kg
Système hydraulique pour appareils montés à l'avant	9 kg

Dimensions de la machine (suite)		
F	Empattement	6,16 m
G	Longueur totale	8,89 m
H	Longueur totale avec bloc de poussée et rippeur	9,99 m
H'	Longueur totale avec lame frontale et rippeur	10,60 m

Vous trouverez les largeurs totales sous « Pneus/Roues » à la page 20.





772GP SPÉCIFICATIONS

Moteur	772GP		
Fabricant et modèle	John Deere PowerTech™ PSS 9,0 l		
Norme d'émissions pour machines et engins mobiles	EU Stage V		
Cylindres	6		
Cylindrée	9,0 l		
Puissance nette du moteur			
Vitesse 1	164 kW		
Vitesse 2	172 kW		
Vitesse 3	183 kW		
Vitesse 4	187 kW		
Vitesse 5	194 kW		
Vitesse 6	201 kW		
Vitesse 7	205 kW		
Vitesse 8	205 kW*		
Couple maximal net	1 379 Nm		
Augmentation nette du couple	50%		
Alésage du cylindre et course	118 x 136 mm		
Aspiration	Turbocompresseur en série et refroidisseur d'air de suralimentation		
Lubrification	Filtre à visser à passage intégral et refroidisseur intégré		
Filtre à air avec indicateur de colmatage	Filtration à sec à deux éléments		
*6WD non disponible.			
Refroidissement			
Liquide de refroidissement, durée de vie étendue, protection antigel jusqu'à	-37 °C		
Groupe motopropulseur			
Entraînement à 6 roues motrices	Entraînement bidirectionnel automatique hydrostatique pour une traction supérieure et une meilleure commande de la partie avant ; comprend des systèmes séparés à gauche et à droite avec pompes de réglage, moteurs-roues à piston axial et rotation libre aux vitesses de transport ; commande de l'agressivité avec 15 positions sélectionnables par l'opérateur et fonction de déplacement d'approche lente jusqu'à 0 mph ; mode précision (entraîné uniquement par les roues avant)		
Vitesses effectives	1-7 avant et arrière		
Mode précision			
Vitesses effectives	1-3 uniquement avant		
Vitesses de service	0,4-8,0 km/h		
Pompes hydrostatiques (2)	60 cm ³		
Moteurs-roues	60 cm ³		
Réduction finale	38.7:1		
Transmission	PowerShift Plus™ John Deere à entraînement direct, changements de vitesse en marche modulés, passage de vitesses basé sur la condition (EBS), fonction d'approche lente ; réservoir d'huile de transmission séparé avec système de filtration et de refroidissement à pompe à engrenages de 117 l/min		
Vitesses			
Marche avant	8		
Marche arrière	8		
Vitesses d'avancement maximales	<i>Sans patinage des pneus, à 2 180 t/min, pneus 14R24</i>	Vitesses d'avancement maximales (en continu)	<i>Sans patinage des pneus, à 2 180 t/min, pneus 14R24</i>
Vitesse 1	4,0 km/h	Vitesse 5	16,4 km/h
Vitesse 2	5,6 km/h	Vitesse 6	23,2 km/h
Vitesse 3	7,7 km/h	Vitesse 7	32,3 km/h
Vitesse 4	10,9 km/h	Vitesse 8	45,5 km/h*
*La vitesse maximale peut être limitée pour certaines régions.			
Essieu avant	Construction soudée robuste		
Oscillation (totale)	32°		
Inclinaison des roues (dans toutes les directions)	20°		
Différentiels	Denture spiralée ; embrayage à commande hydraulique, peut être appliqué en marche ; blocage de différentiel manuel ou automatique sélectionnable		
Direction (tous les modèles à volant)	Direction articulée entièrement hydraulique du cadre de force dans un souci de manœuvrabilité et de haute productivité ; la marche en crabe réduit la dérive latérale, positionne les tandems sur la terre ferme et accroît la stabilité en pente ; fonction de retour en position droite automatique		
Rayon de braquage (direction essieu avant et direction articulée)	7,21 m		
Articulation (à droite et à gauche)	22°		
Transmissions finales	Réducteur planétaire à montage interne, à bain d'huile filtrée et refroidie		
Freins	Freins multidisques à bain d'huile filtrée, refroidie et pressurisée et commande hydraulique au pied ; les deux systèmes indépendants agissent sur les 4 roues tandem.		
Freins primaires et secondaires	Freins multidisques à commande hydraulique, dans le pivot du tandem, à réglage automatique, à bain d'huile filtrée et refroidie (ISO 3450)		
Frein de service	Serrage automatique à ressort à désengagement hydraulique, refroidissement par huile, à réglage automatique (ISO 3450)		

Dans les informations, images et descriptions fournies, certaines vues éclatées et certains textes peuvent contenir des options de produits et des accessoires qui NE sont PAS disponibles dans toutes les régions. Dans certains pays, certains produits et accessoires peuvent nécessiter des modifications ou des compléments afin d'en assurer la conformité avec les réglementations applicables dans ces pays.

772GP SPÉCIFICATIONS



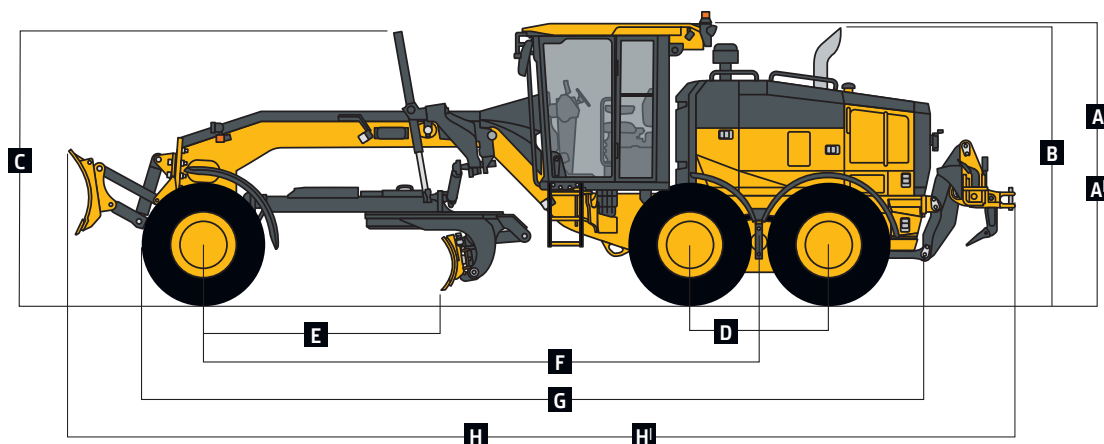
Hydraulique		772GP
Type	Système à centre fermé, à compensation de pression et à détection de charge (PCLS), pompe à piston à débit variable	
Débit maximal de la pompe	212 l/min	
Pression maximale du système	18 961 kPa	
Cylindrée de la pompe	90 cm ³	
Fonctionnement de la lame		
Entièrement hydraulique ; agencement des leviers des éléments de commande de la lame conformément à la norme du secteur ; avec position flottante et 7 positions possibles pour le berceau		
Portée de la lame		
Levage au-dessus du sol	490 mm	
Déplacement latéral de la lame (à droite et à gauche)	678 mm	
Inclinaison au niveau de la ligne du sol		
Marche avant	42°	
Marche arrière	5°	
Dépassement latéral de l'extérieur des roues (châssis droit, à droite ou à gauche)	2 048 mm	
Talutage (à droite ou à gauche)	90°	
Puissance de poussée de la lame		
Au poids en ordre de marche maximal	22 453 kg	
Système électrique		
Répartiteur de charge électronique et module de commande		
Tension	24 volts	
Nombre de batteries	2	
Capacité de la batterie	1 400 CCA	
Capacité de réserve	440 min	
Ampères-heures	224 Ah	
Capacité de l'alternateur	200 A	
Éclairage		
Feux de conduite : Phares avant LED avec fonction augmentation et anti-éblouissement ; clignotants LED et feux de position avant et arrière ; feux stop et de détresse à LED		
Châssis principal		
Type	Construction en caisson soudée	
Largeur (minimum)	307 mm	
Hauteur (minimum)	307 mm	
Épaisseur		
Côté	16 mm	
Tôles supérieure et inférieure	23 mm	
Module d'inertie		
Module d'inertie vertical minimal	1 770 cm ³	
Module d'inertie vertical moyen au niveau du berceau	2 245 cm ³	
Bâti d'attelage (barre d'attelage)		
Construction en caisson soudé usinée pour la planéité avec double articulation à rotule		
Couronne d'orientation		
Construction soudée, traitée thermiquement, usinée pour la planéité		
	<i>Couronne d'orientation standard</i>	<i>Couronne d'orientation premium</i>
Diamètre de la couronne d'orientation	1 524 mm	1 524 mm
Rotation	360°	360°
Surface	Inserts d'usure à remplacement rapide, en bronze ou nylon	Palier pivotant étanchéifié et graissé avec élément compacteur
Raccordement roue à engrenage/couronne dentée	Recul ajustable et trappe de maintenance	Aucun réglage ; entièrement étanchéifié et graissé
Entraînement	Moteur hydraulique et engrenage à vis sans fin et verrouillage à complémentarité de forme	Moteur hydraulique et engrenage à vis sans fin et verrouillage à complémentarité de forme
Glissement d'embrayage	Option	Standard
Décalage latéral de la couronne d'orientation (à droite et à gauche)	787 mm	787 mm
Lame		
Haute performance, précontraint pour une plus grande résistance ; en acier à teneur en carbone élevée résistant à l'usure et bords tranchants réversibles ; le système de protection contre l'usure pour le décalage latéral de la lame inclut des inserts d'usure remplaçables à changement rapide et un système à vis avec réglage rapide		
Longueur de base	3,66 m	
Hauteur (mesurée le long de l'arc, bord d'attaque compris)	610 mm	
Épaisseur	22 mm	

Bord d'attaque	772GP		
Acier trempé à cœur Dura-Max™			
Épaisseur	16 mm		
Largeur	152 mm		
Scarificateur plat			
	<i>Montage central</i>		
Type	Guidage parallèle avec articulations sans graissage (NeverGrease™) ; 3 angles d'inclinaison réglables manuellement de type V avec position flottante hydraulique		
Largeur de taille	1,19 m		
Nombre de supports/dents	11		
Levage au-dessus du sol	335 mm		
Profondeur maximale	325 mm		
Support			
Distance	117 mm		
Dimensions	25 x 76 mm		
Lame de bulldozer frontale			
Guidage hydraulique type parallélogramme, position flottante			
Levage au-dessus du sol	706 mm		
Rippeur/scarificateur arrière			
Guidage parallèle avec articulations sans graissage (NeverGrease™), position flottante hydraulique et dispositif d'attelage intégré			
	<i>Défonceuse</i>	<i>Scarificateur plat</i>	
Largeur de taille	2,21 m	2,18 m	
Nombre de supports/dents	3 (maximum : 5)	Aucun dans le modèle standard (maximum : 9)	
Levage au-dessus du sol	602 mm	810 mm	
Profondeur maximale	426 mm	323 mm	
Force			
Force de pénétration	10 010 kg	—	
Force d'arrachage	14 192 kg	—	
Dimensions du support	61,5 x 133 mm	25 x 76 mm	
Poste de conduite			
Cabine surbaissée avec ROP (ISO 3471-2008) et protection contre la chute d'objets (ISO 3449-2005)			
Pneus/Roues			
	<i>14R24 sur jante 254 mm</i>	<i>17.5R25 sur jante 356 mm</i>	<i>550/65R25 sur jante 432 mm</i>
Bande de roulement	2,08 m	2,16 m	2,21 m
Largeur totale	2,49 m	2,64 m	2,82 m
Garde au sol (essieu avant)	587 mm	587 mm	612 mm
Facilité d'entretien			
Capacité des réservoirs			
Réservoir de carburant	416,5 l		
Réservoir DEF (solution aqueuse d'urée)	22,5 l		
Système de refroidissement	55,0 l		
Huile moteur avec filtre	28,4 l		
Huile de transmission	28,4 l		
Carter de différentiel	38,0 l		
Carter de tandem (chacun)	74,0 l		
Boîte d'engrenages de la couronne d'orientation	5,7 l		
Réservoir d'huile hydraulique	60,5 l		
Poids de service			
Réservoir de carburant plein, lame de 3,66 m x 610 mm x 22 mm avec bord d'attaque de 152 mm x 16 mm, pneus 14R24 L2 et conducteur de 79 kg			
Avant	4 921 kg		
Arrière	12 581 kg		
Total	17 502 kg		
Poids de service type avec lame de bulldozer frontale, défonceuse/scarificateur arrière et équipement additionnel			
Avant	6 230 kg		
Arrière	14 404 kg		
Total	20 634 kg		
Poids en ordre de marche maximal	24 948 kg		

Poids des options	772GP
Lames avec bord d'attaque en Dura-Max trempé à cœur	
3,66 m x 610 mm x 22 mm avec bord d'attaque de 152 mm x 16 mm et matériel de 16 mm	0 kg
3,66 m x 610 mm x 22 mm avec bord d'attaque de 203 mm x 19 mm et matériel de 16 mm	45 kg
4,27 m x 610 mm x 22 mm avec bord d'attaque de 152 mm x 16 mm et matériel de 16 mm	105 kg
4,27 m x 610 mm x 22 mm avec bord d'attaque de 203 mm x 19 mm et matériel de 16 mm	157,4 kg
4,27 m x 686 mm x 25 mm avec bord d'attaque de 203 mm x 19 mm et matériel de 16 mm	251 kg
4,27 m x 686 mm x 25 mm avec bord d'attaque de 203 mm x 19 mm et matériel de 19 mm	261 kg
Extensions, 610 mm (à droite et à gauche)	
À utiliser avec hauteur de lame 610 mm	116 kg
À utiliser avec hauteur de lame 686 mm	120 kg
Bords tranchants terminaux, réversibles (une paire)	
Pour bord d'attaque de 152 mm	19,5 kg
Pour bord d'attaque de 203 mm	23 kg
Transmission robuste avec deux entrées pour l'entraînement de la couronne d'orientation	14 kg
Glissement d'embrayage pour l'entraînement de la couronne d'orientation	9 kg
Couronne d'orientation	
Standard	0 kg
Premium	289 kg
Système d'absorption des chocs sur la lame	43 kg
Rippeur/scarificateur arrière avec attelage et supports de rippeur (3)	1 139 kg
Bras scarificateurs avec dents (9 pour défonceuse/scarificateur arrière)	68 kg
Supports et dents de rippeur (2)	63 kg
Contrepoids arrière avec attelage arrière intégré	727 kg
Attelage arrière	54,4 kg
Dimensions de la machine	
A Hauteur jusqu'au bord supérieur de la cabine	3,18 m
A' Hauteur jusqu'au bord supérieur de la cabine haute	3,40 m
B Hauteur au-dessus de l'échappement	3,10 m
C Hauteur au-dessus des vérins de relevage de la lame	3,05 m
D Distance essieux tandem	1,54 m
E Base de la lame	2,57 m

Poids des options (suite)	772GP
Bloc de poussée avant	1 338 kg
Scarificateur monté au centre, avec dents (11)	1 481 kg
Lame de bulldozer frontale	1 039 kg
Pneus	
14.00-24, 12 PR G2	-220,4 kg
17.5-25, 12 PR G2/L2	-106 kg
14.00-R24, radial, G2/L2 polyvalent	0 kg
14.00-R24, radial, G2/L2 hiver	40,8 kg
17.5-R25, radial, L2 polyvalent	51,7 kg
17.5-R25, radial, G2/L2 hiver	95,3 kg
17.5-R25, radial, G3/L3 polyvalent	141,5 kg
550/65R25, XLD70 G3/L3, radial, polyvalent	495,3 kg
Jantes multi-pièces	
254 mm x 610 mm	0 kg
356 mm x 635 mm	85,3 kg
432 mm x 635 mm	131,6 kg
Garde-boue	
Avant	99 kg
Arrière	141 kg
Cabine basse avec ouverture des fenêtres avant et latérales	14,5 kg
Siège confort chauffé à suspension pneumatique, accoudoirs et appui-tête réglables	13 kg
Préchauffage liquide de refroidissement	4 kg
Entretien rapide	11 kg
Direction secondaire	26 kg
Support pour gyrophare	8 kg
Extincteur	14,5 kg
Kit éclairage, 16 feux à LED	7 kg
Extensions de barre de feux avant et arrière	48 kg
Distributeur hydraulique à tiroir additionnel avec éléments de commande	7 kg
Système hydraulique pour appareils montés à l'avant	9 kg
Dimensions de la machine (suite)	
F Empattement	6,16 m
G Longueur totale	8,89 m
H Longueur totale avec bloc de poussée et rippeur	9,99 m
H' Longueur totale avec lame frontale et rippeur	10,60 m

Vous trouverez les largeurs totales sous « Pneus/Roues » à la page 24.





872GP

SPÉCIFICATIONS

Moteur	872GP		
Fabricant et modèle	John Deere PowerTech™ PSS 9,0 l		
Norme d'émissions pour machines et engins mobiles	EU Stage V		
Cylindres	6		
Cylindrée	9,0 l		
Puissance nette du moteur			
Vitesse 1	183 kW		
Vitesse 2	190 kW		
Vitesse 3	201 kW		
Vitesse 4	205 kW		
Vitesse 5	212 kW		
Vitesse 6	220 kW		
Vitesse 7	224 kW		
Vitesse 8	224 kW*		
Couple maximal net	1 472 Nm		
Augmentation nette du couple	46%		
Alésage du cylindre et course	118 x 136 mm		
Aspiration	Turbocompresseur en série et refroidisseur d'air de suralimentation		
Lubrification	Filtre à visser à passage intégral et refroidisseur intégré		
Filtre à air avec indicateur de colmatage	Filtration à sec à deux éléments		
*6WD non disponible.			
Refroidissement			
Liquide de refroidissement, durée de vie étendue, protection antigel jusqu'à	-37 °C		
Groupe motopropulseur			
Entraînement à 6 roues motrices	Entraînement bidirectionnel automatique hydrostatique pour une traction supérieure et une meilleure commande de la partie avant ; comprend des systèmes séparés à gauche et à droite avec pompes de réglage, moteurs-roues à piston axial et rotation libre aux vitesses de transport ; commande de l'agressivité avec 15 positions sélectionnables par l'opérateur et fonction de déplacement d'approche lente jusqu'à 0 mph ; mode précision (entraîné uniquement par les roues avant)		
Vitesses effectives	1-7 avant et arrière		
Mode précision			
Vitesses effectives	1-3 uniquement avant		
Vitesses de service	0,4-8,0 km/h		
Pompes hydrostatiques (2)	60 cm ³		
Moteurs-roues	60 cm ³		
Réduction finale	38,7:1		
Transmission	PowerShift Plus™ John Deere à entraînement direct, changements de vitesse en marche modulés, passage de vitesses basé sur la condition (EBS), pédale d'approche lente ; réservoir d'huile de transmission séparé avec système de filtration et de refroidissement à pompe à engrenages de 121 l/min		
Vitesses			
Marche avant	8		
Marche arrière	8		
Vitesses d'avancement maximales	<i>Sans patinage des pneus, à 2 180 t/min, pneus 17,5-R25</i>	Vitesses d'avancement maximales (en continu)	<i>Sans patinage des pneus, à 2 180 t/min, pneus 17,5-R25</i>
Vitesse 1	4,0 km/h	Vitesse 5	16,7 km/h
Vitesse 2	5,6 km/h	Vitesse 6	23,2 km/h
Vitesse 3	7,9 km/h	Vitesse 7	32,1 km/h
Vitesse 4	10,9 km/h	Vitesse 8	45,0 km/h*
*La vitesse maximale peut être limitée pour certaines régions.			
Essieu avant	Construction soudée robuste		
Oscillation (totale)	32°		
Inclinaison des roues (dans toutes les directions)	20°		
Différentiels	Denture spiralée ; embrayage à commande hydraulique, peut être appliqué en marche ; blocage de différentiel manuel ou automatique sélectionnable		
Direction (tous les modèles à volant)	Direction articulée entièrement hydraulique du cadre de force dans un souci de manœuvrabilité et de haute productivité ; la marche en crabe réduit la dérive latérale, positionne les tandems sur la terre ferme et accroît la stabilité en pente ; fonction de retour en position droite automatique		
Rayon de braquage (direction essieu avant et direction articulée)	7,21 m		
Articulation (à droite et à gauche)	22°		
Transmissions finales	Réducteur planétaire à montage interne, à bain d'huile filtrée et refroidie		
Freins	Freins multidisques à bain d'huile filtrée, refroidie et pressurisée et commande hydraulique au pied ; les deux systèmes indépendants agissent sur les 4 roues tandem.		
Freins primaires et secondaires	Freins multidisques à commande hydraulique, dans le pivot du tandem, à réglage automatique, à bain d'huile filtrée et refroidie (ISO 3450)		
Frein de service	Serrage automatique à ressort à désengagement hydraulique, refroidissement par huile, à réglage automatique (ISO 3450)		

872GP

SPÉCIFICATIONS



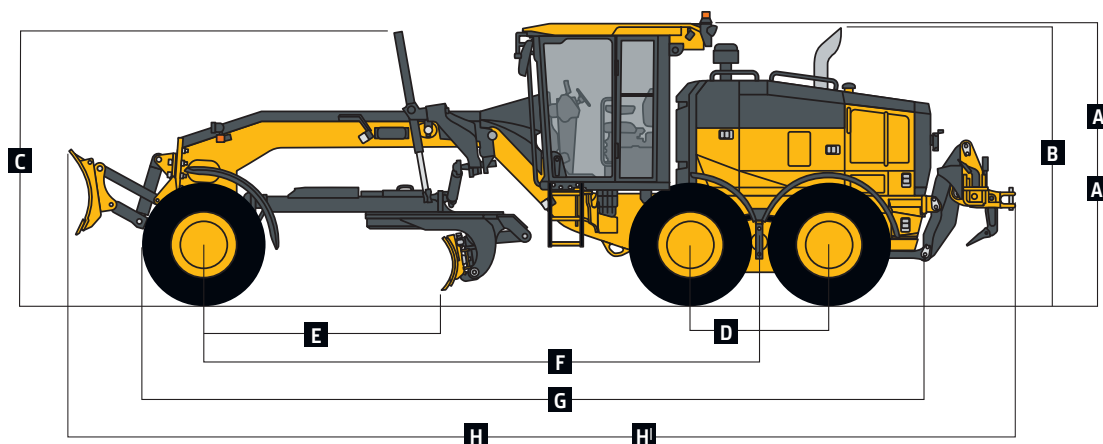
Hydraulique	872GP	
Type	Système à centre fermé, à compensation de pression et à détection de charge (PCLS), pompe à piston à débit variable	
Débit maximal de la pompe	218 l/min	
Pression maximale du système	18 961 kPa	
Cylindrée de la pompe	90 cm ³	
Fonctionnement de la lame		
Entièrement hydraulique ; agencement des leviers des éléments de commande de la lame conformément à la norme du secteur ; avec position flottante et 7 positions possibles pour le berceau		
Portée de la lame		
Levage au-dessus du sol	452 mm	
Déplacement latéral de la lame (à droite et à gauche)	678 mm	
Inclinaison au niveau de la ligne du sol		
Marche avant	42°	
Marche arrière	5°	
Dépassement latéral de l'extérieur des roues (châssis droit, à droite ou à gauche)	2 320 mm	
Talutage (à droite ou à gauche)	90°	
Puissance de poussée de la lame		
Au poids en ordre de marche maximal	22 453 kg	
Système électrique		
Répartiteur de charge électronique et module de commande		
Tension	24 volts	
Nombre de batteries	2	
Capacité de la batterie	1 400 CCA	
Capacité de réserve	440 min	
Ampères-heures	224 Ah	
Capacité de l'alternateur	200 A	
Éclairage	Feux de conduite : Phares avant LED avec fonction augmentation et anti-éblouissement ; clignotants LED et feux de position avant et arrière ; feux stop et de détresse à LED	
Châssis principal		
Type	Construction en caisson soudée	
Largeur (minimum)	307 mm	
Hauteur (minimum)	307 mm	
Épaisseur		
Côté	16 mm	
Tôles supérieure et inférieure	30 mm	
Module d'inertie		
Module d'inertie vertical minimal	1 770 cm ³	
Module d'inertie vertical moyen au niveau du berceau	2 635 cm ³	
Bâti d'attelage (barre d'attelage)		
Construction en caisson soudé usinée pour la planéité avec double articulation à rotule		
Couronne d'orientation		
Construction soudée, traitée thermiquement, usinée pour la planéité		
	<i>Couronne d'orientation standard</i>	<i>Couronne d'orientation premium</i>
Diamètre de la couronne d'orientation	1 524 mm	1 524 mm
Rotation	360°	360°
Surface	Inserts d'usure à remplacement rapide, en bronze ou nylon	Palier pivotant étanchéifié et graissé avec élément compacteur
Raccordement roue à engrenage/couronne dentée	Recul ajustable et trappe de maintenance	Aucun réglage ; entièrement étanchéifié et graissée
Entraînement	Moteur hydraulique et engrenage à vis sans fin et verrouillage à complémentarité de forme	Moteur hydraulique et engrenage à vis sans fin et verrouillage à complémentarité de forme
Glissement d'embrayage	Option	Standard
Décalage latéral de la couronne d'orientation (à droite et à gauche)	787 mm	787 mm
Lame		
Haute performance, précontraint pour une plus grande résistance ; en acier à teneur en carbone élevée résistant à l'usure et bords tranchants réversibles ; le système de protection contre l'usure pour le décalage latéral de la lame inclut des inserts d'usure remplaçables à changement rapide et un système à vis avec réglage rapide		
Longueur de base	4,27 m	
Hauteur (mesurée le long de l'arc, bord d'attaque compris)	686 mm	
Épaisseur	25 mm	

Bord d'attaque	872GP		
Acier trempé à cœur Dura-Max™			
Épaisseur	19 mm		
Largeur	203 mm		
Scarificateur plat	<i>Montage central</i>		
Type	Guidage parallèle avec articulations sans graissage (NeverGrease™) ; 3 angles d'inclinaison réglables manuellement de type V avec position flottante hydraulique		
Largeur de taille	1,19 m		
Nombre de supports/dents	11		
Levage au-dessus du sol	335 mm		
Profondeur maximale	325 mm		
Support			
Distance	117 mm		
Dimensions	25 x 76 mm		
Lame de bulldozer frontale			
Guidage hydraulique type parallélogramme, position flottante			
Levage au-dessus du sol	706 mm		
Rippeur/scarificateur arrière			
Guidage parallèle avec articulations sans graissage (NeverGrease™), position flottante hydraulique et dispositif d'attelage intégré			
	<i>Défonceuse</i>	<i>Scarificateur plat</i>	
Largeur de taille	2,21 m	2,18 m	
Nombre de supports/dents	3 (maximum : 5)	Aucun dans le modèle standard (maximum : 9)	
Levage au-dessus du sol	602 mm	810 mm	
Profondeur maximale	426 mm	323 mm	
Force			
Force de pénétration	10 481 kg	—	
Force d'arrachage	14 632 kg	—	
Dimensions du support	61,5 x 133 mm	25 x 76 mm	
Poste de conduite			
Cabine surbaissée avec ROP (ISO 3471-2008) et protection contre la chute d'objets (ISO 3449-2005)			
Pneus/Roues			
	<i>17.5R25 sur jante 356 mm</i>	<i>550/65R25 sur jante 432 mm</i>	<i>20.5R25 sur jante 432 mm</i>
Bande de roulement	2,16 m	2,21 m	2,32 m
Largeur totale	2,64 m	2,82 m	2,80 m
Garde au sol (essieu avant)	587 mm	612 mm	640 mm
Facilité d'entretien			
Capacité des réservoirs			
Réservoir de carburant	416,5 l		
Réservoir DEF (solution aqueuse d'urée)	22,5 l		
Système de refroidissement	55,0 l		
Huile moteur avec filtre	28,4 l		
Huile de transmission	28,4 l		
Carter de différentiel	38,0 l		
Carter de tandem (chacun)	74,0 l		
Boîte d'engrenages de la couronne d'orientation	5,7 l		
Réservoir d'huile hydraulique	60,5 l		
Poids de service			
Réservoir de carburant plein, lame de 4,27 m x 686 mm x 25 mm avec bord d'attaque de 203 mm x 19 mm, pneus 17.5R25 L2 et conducteur de 79 kg			
Avant	5 094 kg		
Arrière	12 891 kg		
Total	17 985 kg		
Poids de service type avec lame de bulldozer frontale, défonceuse/scarificateur arrière et équipement additionnel			
Avant	6 423 kg	6 573 kg	
Arrière	15 082 kg	14 152 kg	
Total	21 505 kg	20 725 kg	
Poids en ordre de marche maximal	24 948 kg	24 948 kg	

Poids des options	872GP
Lames avec bord d'attaque en Dura-Max trempé à cœur	
4,27 m x 686 mm x 25 mm avec bord d'attaque de 203 mm x 19 mm et matériel de 16 mm	0 kg
4,27 m x 686 mm x 25 mm avec bord d'attaque de 203 mm x 19 mm et matériel de 19 mm	9,5 kg
4,88 m x 686 mm x 25 mm avec bord d'attaque de 203 mm x 19 mm et matériel de 19 mm	137 kg
Extensions, 610 mm (à droite et à gauche)	
À utiliser avec hauteur de lame 686 mm	120 kg
Bords tranchants terminaux, réversibles (une paire)	
Pour bord d'attaque de 203 mm	23 kg
Transmission robuste avec deux entrées pour l'entraînement de la couronne d'orientation	14 kg
Glissement d'embrayage pour l'entraînement de la couronne d'orientation	9 kg
Couronne d'orientation	
Standard	0 kg
Premium	289 kg
Système d'absorption des chocs sur la lame	43 kg
Rippeur/scarificateur arrière avec attelage et supports de rippeur (3)	1 139 kg
Bras scarificateurs avec dents (9 pour défonceuse/scarificateur arrière)	68 kg
Supports et dents de rippeur (2)	63 kg
Contrepoids arrière avec attelage arrière intégré	727 kg
Attelage arrière	54,4 kg
Bloc de poussée avant	1 338 kg
Dimensions de la machine	
A Hauteur jusqu'au bord supérieur de la cabine	3,18 m
A' Hauteur jusqu'au bord supérieur de la cabine haute	3,40 m
B Hauteur au-dessus de l'échappement	3,10 m
C Hauteur au-dessus des vérins de relevage de la lame	3,05 m
D Distance essieux tandem	1,54 m
E Base de la lame	2,57 m

Poids des options (suite)	872GP
Scarificateur monté au centre, avec dents (11)	1 481 kg
Lame de bulldozer frontale	1 039 kg
Pneus	
17.5-R25, radial, L2 polyvalent	0 kg
17.5-R25, radial, G2/L2 hiver	43,5 kg
17.5-R25, radial, G3/L3 polyvalent	90 kg
550/65R25, XLD70 G3/L3, radial, polyvalent	444 kg
20.5-R25, radial, L2 hiver	414 kg
20.5-R25, radial, L2 polyvalent	474 kg
Jantes multiépices	
356 mm x 635 mm	0 kg
432 mm x 635 mm	46 kg
Garde-boue	
Avant	99 kg
Arrière	141 kg
Cabine basse avec ouverture des fenêtres avant et latérales	14,5 kg
Siège confort chauffé à suspension pneumatique, accoudoirs et appuie-tête réglables	13 kg
Préchauffage liquide de refroidissement	4 kg
Entretien rapide	11 kg
Direction secondaire	26 kg
Support pour gyrophare	8 kg
Extincteur	14,5 kg
Kit éclairage, 16 feux à LED	7 kg
Extensions de barre de feux avant et arrière	48 kg
Distributeur hydraulique à tiroir additionnel avec éléments de commande	7 kg
Système hydraulique pour appareils montés à l'avant	9 kg
Dimensions de la machine (suite)	
F Empattement	6,16 m
G Longueur totale	8,89 m
H Longueur totale avec bloc de poussée et rippeur	9,99 m
H' Longueur totale avec lame frontale et rippeur	10,60 m

Vous trouverez les largeurs totales sous « Pneus/Roues » à la page 28.



Équipements additionnels

Clé : ● Standard ▲ Option ou équipement spécial

Vous trouverez de plus amples informations auprès de votre concessionnaire John Deere.

622 672 772 872 Poste de conduite

- ● ● ● Cabine basse avec ROP/protection contre la chute d'objets et climatisation (ROPS ISO 3471/FOPS SAE 3449 niveau II)
- ● ● ● Cabine basse GP avec ouverture de la fenêtre avant inférieure et des fenêtres latérales
- ▲ ▲ ▲ ▲ Cabine basse GP avec fenêtre avant inférieure fixe et ouverture des fenêtres latérales en verre feuilleté
- ● ● ● Démarrage sans clé avec plusieurs modes de sécurité
- ● ● ● Siège confort chauffant, revêtement cuir/tissu, large dossier haut, suspension pneumatique et accoudoirs (standard sur Grade Pro)
- ● ● ● Module de commande avec témoins de fonction
- ● ● ● Chauffage électrique de la lunette arrière
- ● ● ● Lave-glaces pour le pare-brise supérieur, à essuie-glaces intermittents
- ▲ ● ● ● Lave-glaces pour la lunette arrière supérieure, à essuie-glaces intermittents
- ● ● ● Lave-glaces pour le pare-brise inférieur, à essuie-glaces intermittents
- ▲ ▲ ▲ ▲ Préfiltre de cabine électrique
- ▲ ▲ ▲ ▲ Pédale de décélération
- ▲ ▲ ▲ ▲ Gyrophare rabattable vers le bas avec support sur le côté droit et/ou gauche de la cabine
- ● ● ● Cabine précâblée pour gyrophare, radio et circuit auxiliaire
- ● ● ● Pare-soleil vitre avant
- ▲ ▲ ▲ ▲ Pare-soleil arrière escamotable
- ● ● ● Rétroviseur, extérieur (2) (SAE J985)
- ▲ ▲ ▲ ▲ Rétroviseurs extérieurs chauffants (2) (SAE J985)
- ● ● ● Caméra de recul haute résolution avec moniteur dans la cabine (uniquement sur certains marchés)
- ▲ ▲ ▲ ▲ Caméra avant/arrière combinée haute résolution avec moniteur dans la cabine
- ● ● ● Ceinture de sécurité rétractable, 76 mm (SAE 386)
- ▲ ▲ ▲ ▲ Radio AM/FM avec canal auxiliaire et météo
- ▲ ▲ ▲ ▲ Radio AM/FM avec Bluetooth®, canal auxiliaire et météo
- ● ● ● Régulateur de vitesse à bouton-poussoir

622 672 772 872 Système électrique

- ● ● ● Générateur d'une capacité de 200 A
- ● ● ● Batteries (2), 1 400 CCA avec une capacité de réserve de 440 min
- ▲ ● ● ● Témoin de contrôle de maintenance compartiment moteur gauche
- ▲ ▲ ▲ ▲ Témoin de contrôle de maintenance compartiment moteur droite
- ● ● ● Feux de nivellement premium (16 feux à LED)
- ● ● ● Écran LCD couleur de diagnostic, multifonctions/multilingue
- ● ● ● Alarme de marche arrière (SAE J994)
- ● ● ● Feux stop et clignotants à LED

Lame

Brevetée, précontrainte, haute résistance, résistante à l'usure :

- ● ● 3,66 m x 610 mm x 22 mm
- ▲ ▲ ▲ 4,27 m x 610 mm x 22 mm
- ▲ ▲ ● 4,27 m x 686 mm x 25 mm
- ▲ 4,88 m x 686 mm x 25 mm
- ● ● ● Inserts d'usure pour le réglage latéral de la lame, extrêmement robustes, à changement rapide et réglables par broches
- ▲ ▲ ▲ Extensions, 610 mm, à gauche ou à droite, pour hauteur de lame 610 mm
- ▲ ▲ Extensions, 610 mm, à gauche ou à droite, pour hauteur de lame 686 mm
- ▲ ▲ ▲ ▲ Bords tranchants terminaux réversibles

Véhicule complet

- ● ● ● Système de communication sans fil JDLink™ (disponible dans certains pays ; vous trouverez de plus amples informations auprès de votre concessionnaire)
- ● ● ● Réapprovisionnement au sol en carburant et DEF (solution aqueuse d'urée)
- ▲ ● ● ● Points d'échantillonnage pour huile moteur et liquide de refroidissement, huile hydraulique et huile d'essieux et de transmission
- ● ● ● Verrouillage avec protection anti-vandalisme pour : Portes de la cabine / Porte d'accès à la partie supérieure du radiateur / Vase d'expansion de liquide de refroidissement / Bouchon du réservoir de liquide hydraulique / Coupe batteries / Coupe circuit électrique principal au sol / Bouchon et porte du réservoir de carburant / Coffre à outils

Dans les informations, images et descriptions fournies, certaines vues éclatées et certains textes peuvent contenir des options de produits et des accessoires qui NE sont PAS disponibles dans toutes les régions.

Dans certains pays, certains produits et accessoires peuvent nécessiter des modifications ou des compléments afin d'en assurer la conformité avec les réglementations applicables dans ces pays.

La puissance nette du moteur est valable pour l'équipement standard avec filtre à air, système d'échappement, générateur et ventilateur de refroidissement dans les conditions d'essai conformément à la norme ISO 9249. Aucune baisse de puissance n'est requise jusqu'à une hauteur de 3 050 m. Sous réserve de modification des spécifications et de la conception sans avis préalable. Les caractéristiques techniques sont conformes aux normes SAE, le cas échéant. Sauf indication contraire, ces spécifications sont applicables aux machines avec un équipement standard : pneus radiaux 14 R 24 L2 sur jantes multiépices 254 mm x 610 mm et lame haute résistance à l'usure, dimensions 3,66 m x 610 mm x 22 mm avec bord d'attaque Dura-Max® en acier trempé à cœur, dimensions 16 mm x 152 mm pour la 622GP, la 672GP et la 772GP; pneus radiaux 17,5 R 25 L2 sur jantes multiépices 356 mm x 635 mm et lame haute résistance à l'usure, dimensions 4,27 m x 686 mm x 25 mm avec bord d'attaque Dura-Max® en acier trempé à cœur, dimensions 19 mm x 203 mm, pour la 872GP. Les poids incluent les lubrifiants, le liquide de refroidissement, les réservoirs de carburant pleins et le conducteur de 79 kg

Équipements additionnels (suite)

Clé : ● Standard ▲ Option ou équipement spécial

Vous trouverez de plus amples informations auprès de votre concessionnaire John Deere.

622	672	772	872	Véhicule complet (suite)
●	●	●	●	Trous de vidange avec tuyaux pour liquides moteur et de transmission, de système hydraulique, de différentiel et de refroidissement moteur
●	●	●	●	Inversion du ventilateur en fonction de la demande à entraînement hydraulique
●	●	●	●	Filtres amovibles verticaux groupés faciles d'accès pour les liquides de système hydraulique, de transmission et d'essieu
●	●	●	●	Préfiltre cyclonique avec éjection de poussières
●	●	●	●	Blocage de différentiel automatique
●	●	●	●	Système anti-calage du moteur et arrêt moteur automatique
▲	▲	▲	▲	Préfiltre cyclonique réglable
	▲	●	●	Filtre à air puissant
●	●	●		Entraînement de la couronne d'orientation avec une entrée
▲	▲	▲		Entraînement de la couronne d'orientation avec une entrée et glissement d'embrayage
	▲	▲	●	Entraînement robuste de la couronne d'orientation avec deux entrées et sans glissement d'embrayage
	▲	▲	▲	Entraînement robuste de la couronne d'orientation avec deux entrées et glissement d'embrayage
▲	▲	▲	▲	Couronne d'orientation premium
●	●	●	●	Transmission automatique
▲	▲	▲	▲	Transmission automatique PLUS
▲	▲	▲	▲	Système d'absorption des chocs sur la lame
▲	▲	▲	▲	Garde-boue pour roues avant et/ou arrière
▲	▲	▲	▲	Banc de maintenance facile d'accès pour le changement des huiles de transmission, de système hydraulique et moteur et du liquide de refroidissement du moteur
●	●	●	●	Direction secondaire
▲	▲	▲	▲	Cale pour les pneus
Fonctions automatiques (de série sur les modèles SmartGrade™, en option sur les modèles GP)				
▲	▲	▲	▲	Pack d'automatisation
▲	▲	▲	▲	Articulation automatique
▲	▲	▲	▲	Compensation automatique de l'inclinaison transversale
▲	▲	▲	▲	Auto-Pass
▲	▲	▲	▲	Rotation automatique de la lame
▲	▲	▲	▲	Préréglages de la machine
▲	▲	▲	▲	Fixation automatique de la lame

622	672	772	872	Machines rapportées à l'avant
▲	▲	▲	▲	Bloc de poussée avant
▲	▲	▲	▲	Scarificateur monté au centre avec position flottante, 11 supports
▲	▲	▲	▲	Groupe de levage frontal (Balderson) avec position flottante
▲	▲	▲	▲	Lames de bulldozer montées à l'avant
Machines rapportées à l'arrière				
●	●	●	●	Protection de dessous de caisse complète avec porte d'accès et panneaux protecteurs latéraux pour protection arrière
▲	▲	▲	▲	Rippeur/scarificateur montés à l'arrière avec dispositif d'attelage arrière et boulons, 3 supports de rippeur
▲	▲	▲	▲	Contrepoids arrière avec attelage arrière intégré et boulons
▲	▲	▲	▲	Dispositif d'attelage arrière et boulons
▲	▲	▲	▲	Bras scarificateurs additionnels (9) avec dents pour rippeur/scarificateur arrière
	▲	▲	▲	Bras rippeurs additionnels (2) avec dents pour rippeur/scarificateur arrière
Grade Pro (GP)				
●	●	●	●	Cabine basse GP avec ouverture de la fenêtre avant inférieure et des fenêtres latérales
▲	▲	▲	▲	Cabine basse GP avec fenêtre avant inférieure fixe et ouverture des fenêtres latérales en verre feuilleté
●	●	●	●	Siège confort chauffant, revêtement cuir/tissu, large dossier haut, suspension pneumatique et accoudoirs
▲	▲	▲	▲	Commandes à double manette
▲	▲	▲	▲	Éléments de commande du bout des doigts montés sur l'accoudoir, avec manette
●	●	●	●	Volet de direction
●	●	●	●	Inclinaison transversale
●	●	●	●	Retour en position droite
Système de nivellement				
▲	▲	▲	▲	SmartGrade™
▲	▲	▲	▲	Montures de mât
▲	▲	▲	▲	Prééquipement pour installation Topcon
▲	▲	▲	▲	Prééquipement pour installation Trimble

Dans les informations, images et descriptions fournies, certaines vues éclatées et certains textes peuvent contenir des options de produits et des accessoires qui NE sont PAS disponibles dans toutes les régions. Dans certains pays, certains produits et accessoires peuvent nécessiter des modifications ou des compléments afin d'en assurer la conformité avec les réglementations applicables dans ces pays.

La puissance nette du moteur est valable pour l'équipement standard avec filtre à air, système d'échappement, générateur et ventilateur de refroidissement dans les conditions d'essai conformément à la norme ISO 9249. Aucune baisse de puissance n'est requise jusqu'à une hauteur de 3 050 m. Sous réserve de modification des spécifications et de la conception sans avis préalable. Les caractéristiques techniques sont conformes aux normes SAE, le cas échéant. Sauf indication contraire, ces spécifications sont applicables aux machines avec un équipement standard : pneus radiaux 14 R 24 L2 sur jantes multi-pièces 254 mm x 610 mm et lame haute résistance à l'usure, dimensions 3,66 m x 610 mm x 22 mm avec bord d'attaque Dura-Max® en acier trempé à cœur, dimensions 16 mm x 152 mm pour la 622GP, la 672GP et la 772GP; pneus radiaux 17,5 R 25 L2 sur jantes multi-pièces 356 mm x 635 mm et lame haute résistance à l'usure, dimensions 4,27 m x 686 mm x 25 mm avec bord d'attaque Dura-Max® en acier trempé à cœur, dimensions 19 mm x 203 mm, pour la 872GP. Les poids incluent les lubrifiants, le liquide de refroidissement, les réservoirs de carburant pleins et le conducteur de 79 kg



JOHN DEERE

JohnDeere.com/graders

DANS VOTRE MONDE
**DÉCIDEZ COMMENT VOUS
VOULEZ TRAVAILLER.**

Vous prenez le contrôle avec plus d'options

Les niveleuses de la série G de John Deere sont inspirées des suggestions de clients comme vous et offrent une multitude d'options innovantes telles que les commandes à double manette ainsi que des fonctions d'automatisation exclusives et avantageuses sur les modèles Grade Pro (GP). Les configurations SmartGrade™ intégrées en usine et un mode de précision pour les machines à 6 roues motrices. Les modèles 620G et 622G, plus petits et à prix plus avantageux, offrent une puissance élevée et 10 % de consommation de carburant de moins que leurs grandes sœurs. Choisissez le modèle qui correspond à votre application et organisez votre chantier comme bon vous semble.



DKAGGDREU Litho aux États-Unis (21-10)