

Installation de criblage mobile

# MOBISCREEN MSS 802(i) EVO





# SAVOIR-FAIRE DE TRADITION

Installations puissantes de concassage et de criblage

La société KLEEMANN GmbH met au point et construit depuis plus de 100 ans des machines et des installations pour les professionnels de l'industrie de la roche naturelle et du recyclage.

Un haut niveau de performance et des détails novateurs, une grande simplicité d'utilisation et un maximum de sécurité pour l'opérateur : voilà ce que représentent les installations de concassage et de criblage de KLEEMANN.

## GAMMES DE PRODUITS KLEEMANN

### MOBICAT

Concasseurs à mâchoires mobiles

### MOBIREX

Broyeurs à percussion mobiles

### MOBICONE

Broyeurs à cône mobiles

### MOBISCREEN

Installations de criblage

### MOBIBELT

Convoyeurs mobiles

Plus de 100 ans  
de tradition

Membre du WIRTGEN GROUP  
groupe international d'entreprises



Plus de 200  
succursales et revendeurs dans le monde

**KLEEMANN**



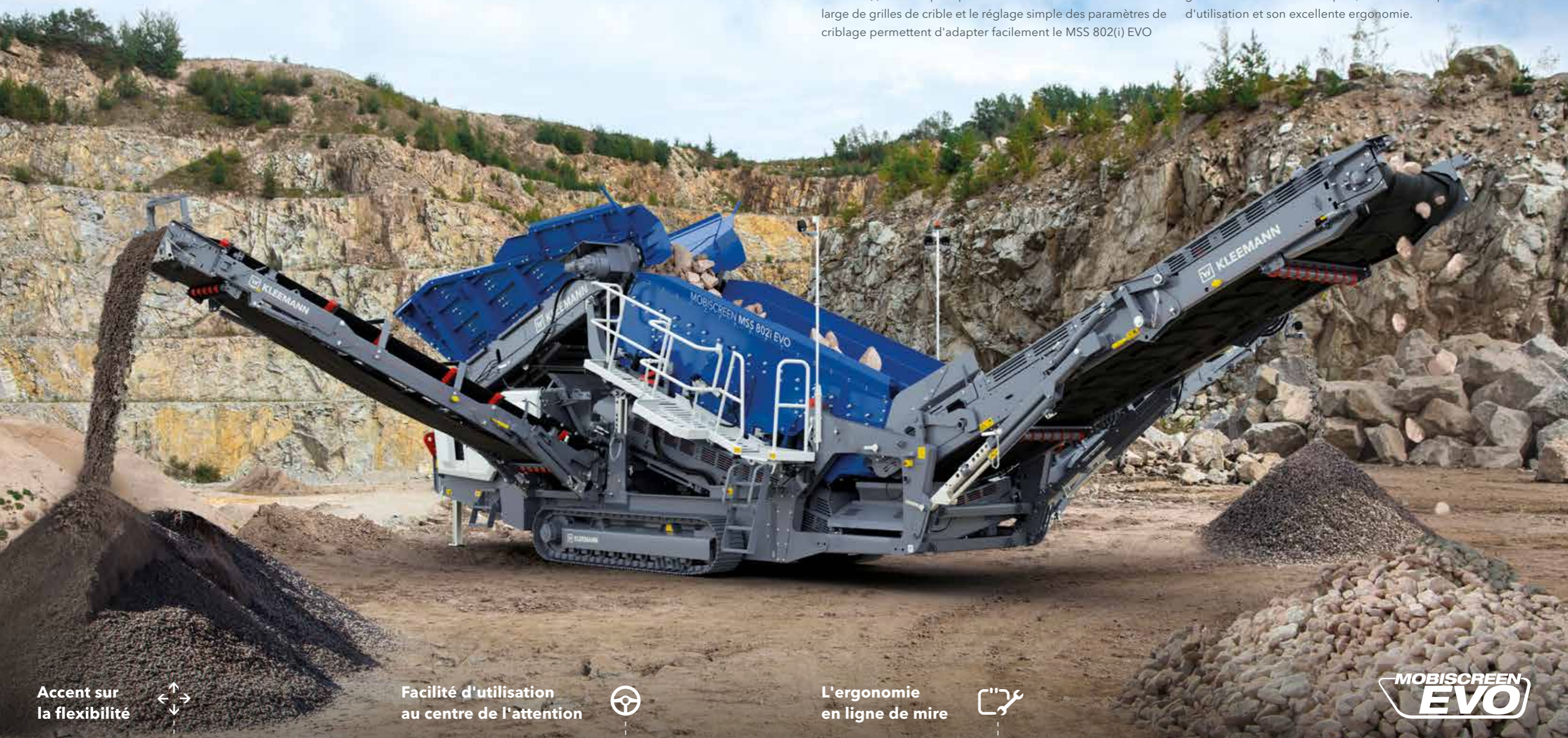
# MOBISCREEN MSS 802(i) EVO

La flexibilité rencontre la performance.

La MOBISCREEN MSS 802(i) EVO a été conçue comme crible mobile puissant pour produits surclassés afin de répondre aux exigences changeantes dans différents domaines d'application. Grâce à la conception bien pensée de l'installation et à ses possibilités de modification flexibles, le meilleur débit de matériaux peut être garanti pour les applications de roche naturelle et de recyclage.

Des lieux d'utilisation variés et de nouvelles applications posent souvent des problèmes aux installations de criblage. Le crible mobile pour produits surclassés MOBISCREEN MSS 802(i) EVO est paré pour toutes les éventualités. L'offre large de grilles de crible et le réglage simple des paramètres de criblage permettent d'adapter facilement le MSS 802(i) EVO

à de nouvelles conditions d'utilisation. Si un produit final fin doit être criblé d'un matériau d'alimentation particulièrement grossier, l'installation peut rapidement passer de trois à deux granulométries finales. De plus, elle convainc par sa facilité d'utilisation et son excellente ergonomie.



Accent sur  
la flexibilité



Facilité d'utilisation  
au centre de l'attention



L'ergonomie  
en ligne de mire



MOBISCREEN  
**EVO**



# LES POINTS FORTS

Parfaitement équipé.

## 01 Trémie d'alimentation

- > Trémie d'alimentation largement dimensionnée
- > Volets de trémie arrières basculables sur trois hauteurs

## 02 Commande

- > Un concept utilisateur simple réduit les risques d'erreurs de manipulation
- > Démarrage automatique pour un démarrage de production rapide

## 03 Entraînement

- > Concept hydraulique sophistiqué pour une transmission de force efficace
- > Possibilité d'alimentation électrique externe

## 04 Crible

- > Caisson de crible à deux étages avec un criblage efficace
- > Grande plage de réglage de l'angle du crible

## > Flux des matériaux

- > Guidage optimal des matériaux pour un débit élevé
- > Interconnexion pour association de sécurité et de processus

## > Sécurité & ergonomie :

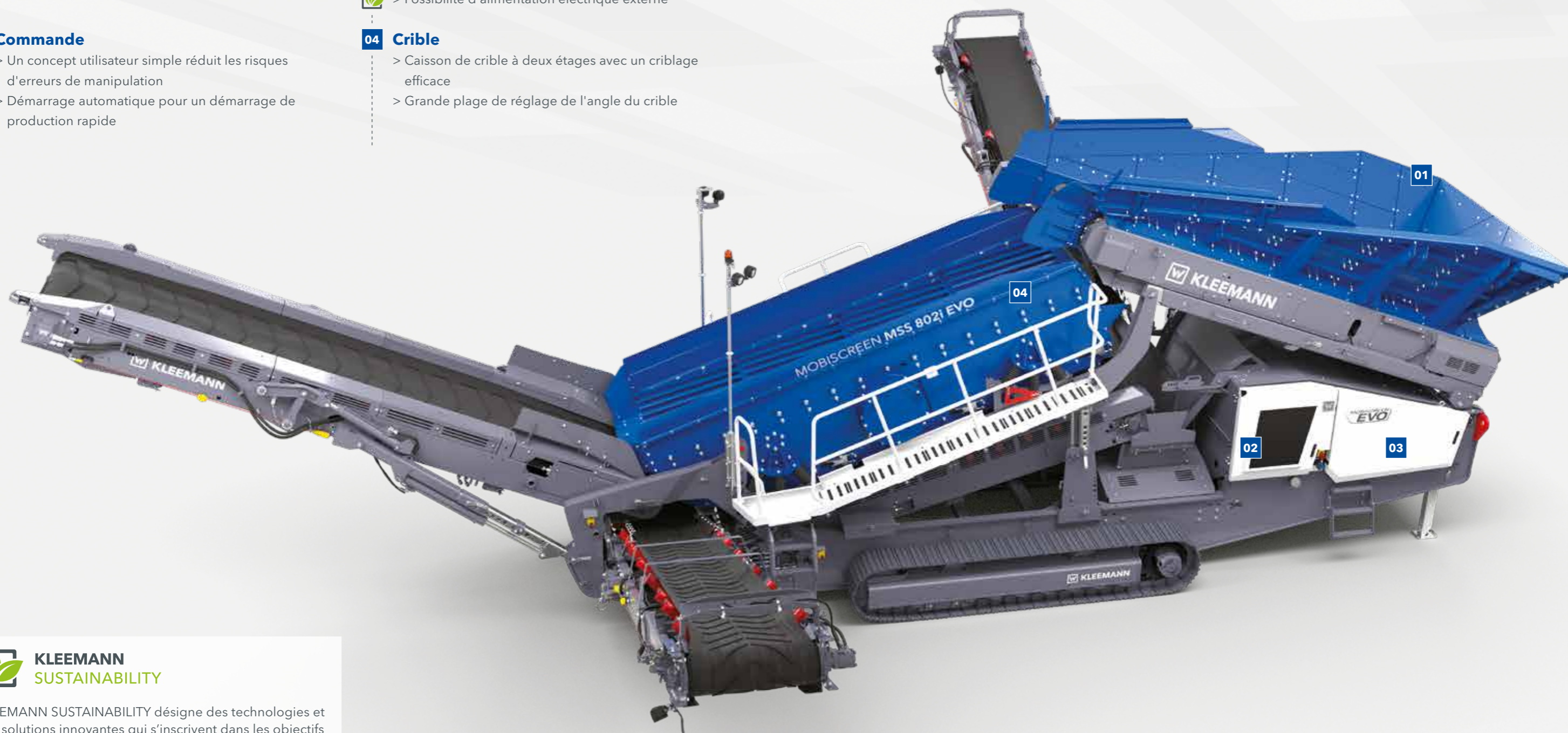
- > Service rapide et ergonomique grâce à une très bonne accessibilité

## > Transport

- > Simplicité de transport et rapidité de configuration

## > Solutions respectueuses de l'environnement

- > Réduction des émissions de poussière et de bruit
- > Plus faible consommation de carburant



KLEEMANN SUSTAINABILITY désigne des technologies et des solutions innovantes qui s'inscrivent dans les objectifs de durabilité du WIRTGEN GROUP.



# TRÉMIE D'ALIMENTATION BIEN PENSÉE

Pour des temps de configuration courts.

**jusqu'à 500 t/h**

Capacité d'alimentation

**800 x 500 x 300 mm**

Taille d'alimentation max.

**9,1 m<sup>3</sup>**

Volume de trémie de base



**La trémie d'alimentation de MOBISCREEN MSS 802(i) EVO est largement dimensionnée et conçue pour un flux optimal des matériaux.**

Le volet arrière de la trémie d'alimentation peut être basculé confortablement sur trois hauteurs. Ceci permet d'assurer un transfert de matériau optimal même pour une faible hauteur d'alimentation.

Des aides au remplissage basculables indépendamment les unes des autres sont disponibles en option. Elles permettent une alimentation simple avec chargeur sur roues par le côté et l'arrière. La rentrée/sortie de l'unité d'alimentation et des aides au remplissage ainsi que leur verrouillage/déverrouillage peuvent être commandés de manière sûre et confortable depuis le sol avec un module de commande mobile.

### Construction robuste et présentant peu d'usure

Pour une longue durée de vie, les volets de la trémie sont renforcés massivement. Ainsi, le crible pour produits surclassés peut supporter des conditions d'utilisation difficiles et traiter du matériau d'alimentation jusqu'à une longueur d'arête de 500 mm\*. Les plaques d'usure KRS (KLEEMANN Resistant Steel) interchangeables entre elles peuvent être facilement remplacées et protègent la trémie en plus des dommages et d'une usure importante.

\* Granulométrie 800 x 500 x 300 mm

**i** Dans le cas d'un matériau d'alimentation particulièrement grossier, la MSS 802(i) EVO peut être équipée en option d'un Alimentateur à Tablier Métallique (ATM).

### KLEEMANN > BON À SAVOIR

Grâce aux aides au remplissage en option de la trémie qui peuvent être basculées confortablement des deux côtés avec un module de commande mobile, le conducteur du chargeur sur roues peut bien voir dans la trémie. Un renversement au-delà de la trémie peut ainsi être évité.





# COMMANDE INTUITIVE

Pour une facilité d'utilisation.

**En raison des exigences croissantes imposées pour les installations de criblage modernes, ces dernières deviennent aussi de plus en plus complexes. Dans le même temps, la technique doit être sûre et l'utilisation doit rester facile à maîtriser ; et ce sans nécessiter un long apprentissage. C'est là que réside la force du concept de commande intuitif de la MOBISCREEN MSS 802(i) EVO.**

Le crible pour produits surclassés est facile à utiliser via le module de commande mobile et intuitif grâce à la commande facile à manier. Le concept de commande qui convainc par sa

symbolique simple réduit le risque d'erreurs de manipulation et facilite le travail.



## Mode automatique

Démarrage de la production sûr et rapide

## Les composants matériels

Le module de commande mobile câblé peut être raccordé des deux côtés de l'installation. Les fonctions à exécuter peuvent ainsi être visualisées de manière optimale à une distance sûre, ce qui garantit une grande sécurité au travail. De plus, les états de la machine, comme la consommation de gazole ou encore une première détection de défaut, sont visibles en un coup d'œil.

Pour une commande encore plus confortable des fonctions de déplacement et du convoyeur de déchargement de trémie, une télécommande radio est en outre disponible en option.

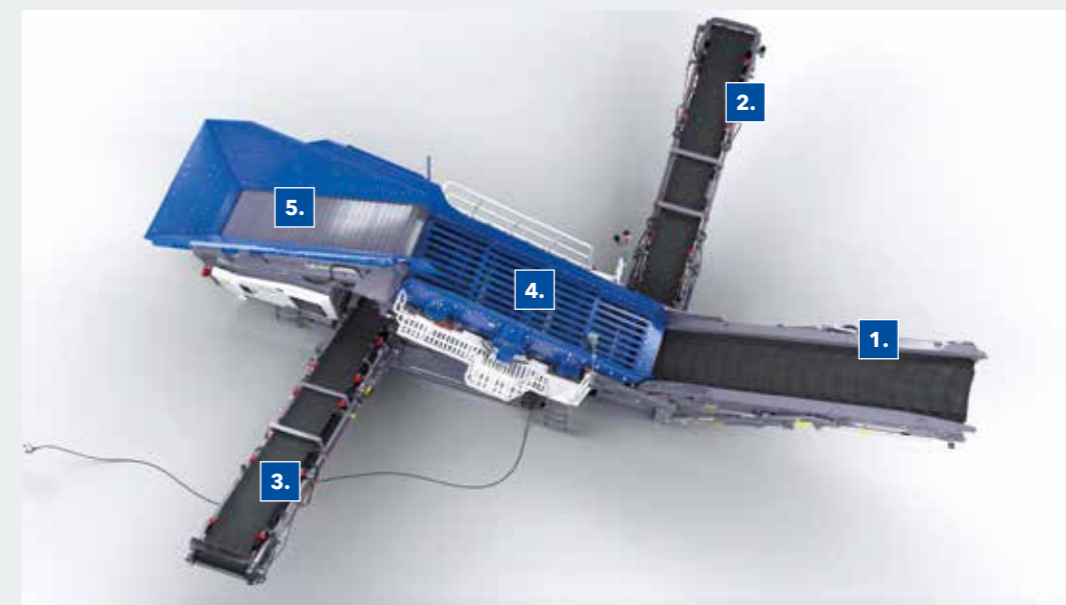
## Solution télématique WITOS FleetView

La MSS 802(i) est équipée de la solution télématique WITOS FleetView. La préparation, la transmission, la visualisation et l'évaluation des données de machines et de position, assistées par le système, rendent la gestion de flotte et de service encore plus efficace dans l'utilisation quotidienne. Même les utilisateurs d'une seule installation profitent de WITOS FleetView. De l'assistance aux processus de maintenance et de diagnostic à la surveillance ciblée des installations, l'éventail des prestations est très large.

## KLEEMANN > BON À SAVOIR

### Mode automatique pour un démarrage rapide de la production

Un autre avantage de la MOBISCREEN MSS 802(i) EVO est le mode automatique. Après mise en marche du moteur diesel, l'installation est démarrée par pression sur un bouton et tous les ouvrages et bandes se mettent en marche automatiquement les uns après les autres. Ainsi, l'ordre correct est assuré au démarrage et l'installation est rapidement prête à produire. Aucune erreur de manipulation possible !



## Module de commande mobile câblé

pouvant être raccordé des deux côtés

## Télécommande radio

Commande des fonctions de déplacement et du convoyeur de déchargement de la trémie

# ENTRAÎNEMENT PUISSANT

Pour une transmission de force efficace.

La MOBISCREEN MSS 802(i) EVO dispose d'un concept hydraulique bien pensé qui assure une transmission de force efficace.

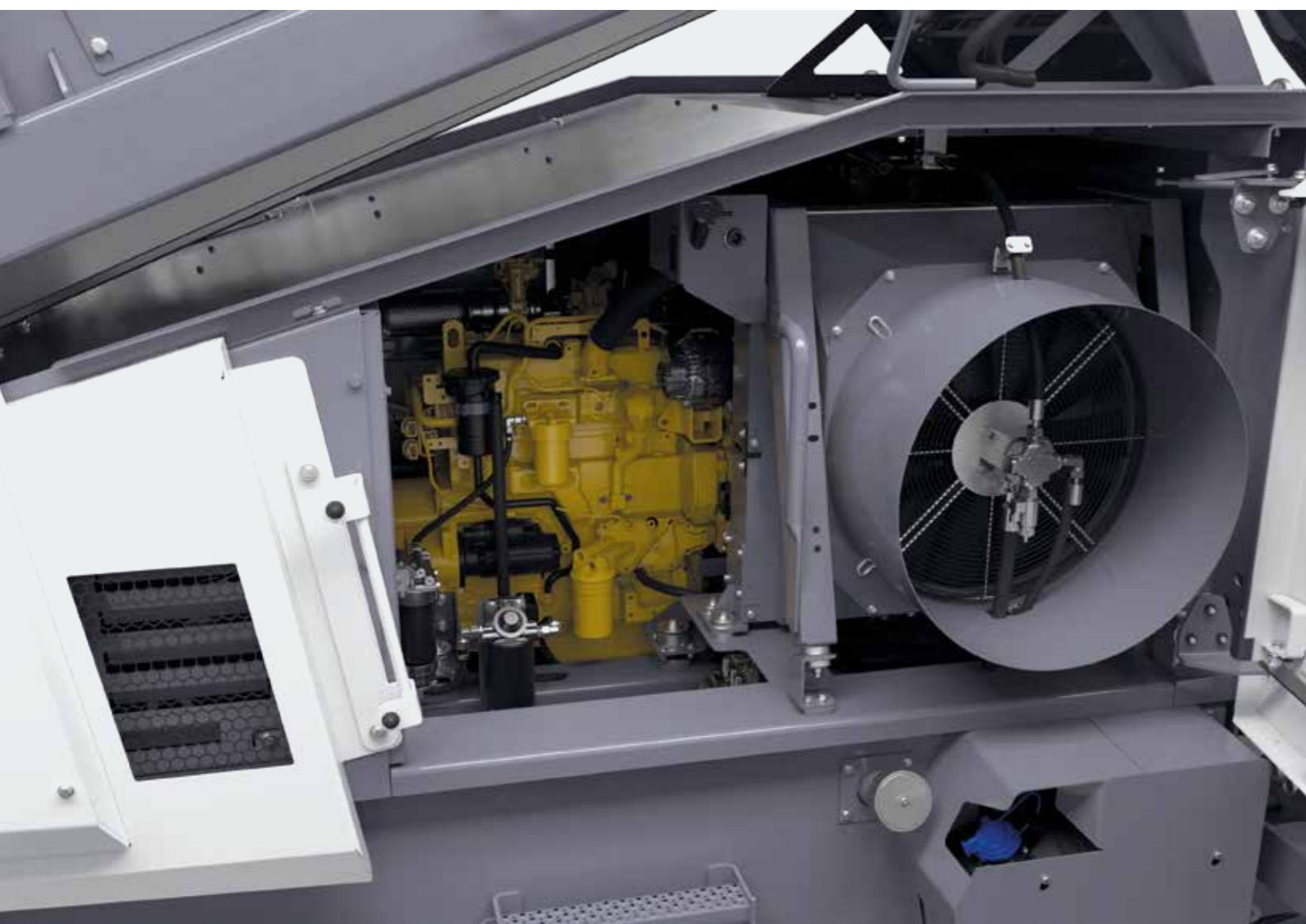
La MSS 802(i) EVO convainc avec son concept d'entraînement diesel-hydraulique puissant et des coûts d'exploitation réduits. Tous les composants pertinents pour la maintenance sont bien accessibles. Les intervalles d'entretien pour la vidange d'huile moteur et le remplacement du filtre sont maximisés.

L'installation peut être ravitaillée en carburant confortablement des deux côtés, pour le cas où un côté serait inaccessible en raison d'un terrain. En outre, la machine est relativement silencieuse, ce qui est profitable à l'opérateur et à l'environnement.

**Diesel-hydraulique**  
Entraînement

**98 - 99 kW**  
Puissance d'entraînement

**Fonctionnement électrique**  
via alimentation électrique externe



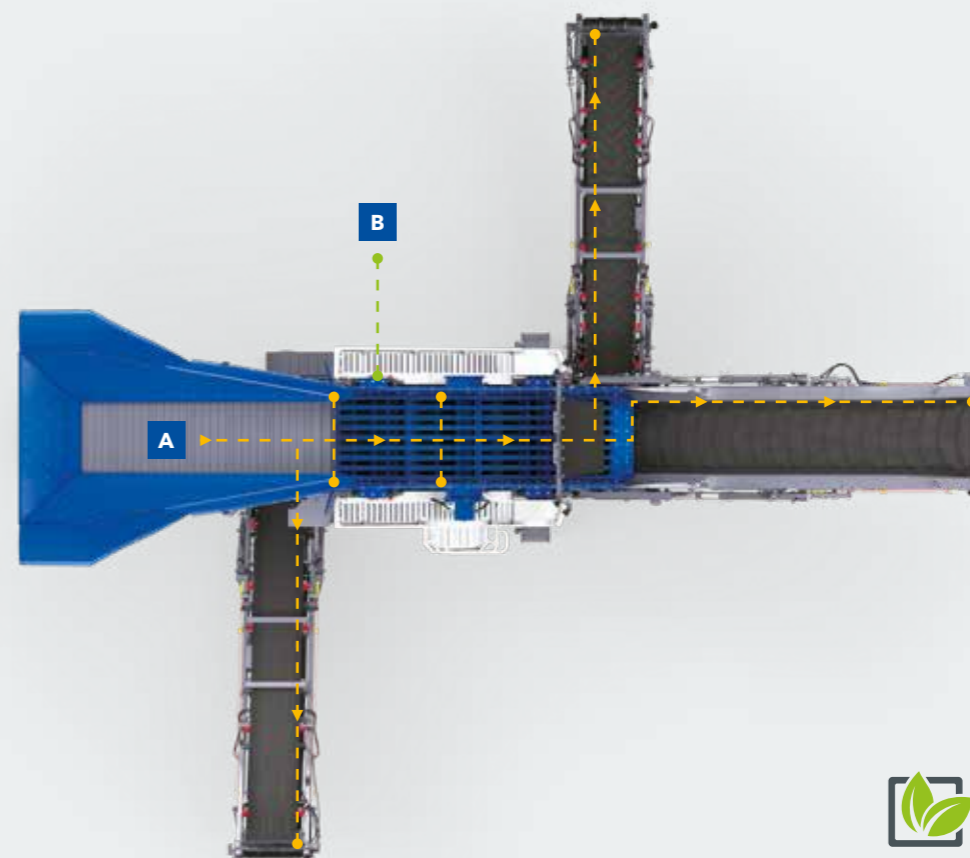
## Entraînement efficace

Grâce à l'entraînement Dual-Power électrohydraulique en option, un entraînement électrique est possible par le biais d'une alimentation électrique externe. Le ventilateur thermo-régulé assure une réduction sensible des émissions sonores, économise du gazole et réduit la pénétration de poussière dans le compartiment moteur. Il est ainsi possible de travailler sans émissions et donc de manière écologique, avec des coûts d'exploitation encore plus faibles.



## KLEEMANN > BON À SAVOIR

- > Entraînement diesel hydraulique puissant **A** pour une faible consommation de carburant
- > Alimentation électrique externe **B** via l'entraînement Dual Power électrohydraulique pour travailler sans émissions\*





# CRIBLAGE

Pour les meilleurs résultats.

**Le caisson de crible de la MOBISCREEN MSS 802(i) EVO présente une surface de criblage supérieure à 7,5 m<sup>2</sup> pour de grandes performances.**

La grande sélection de grilles de crible telles que les tôles perforées, les grilles à barreaux, les cribles à doigts ainsi que la grille métallique permettent une grande flexibilité pour les applications. En particulier la configurabilité individuelle

de chaque segment permet d'adapter de manière optimale l'équipement du caisson de crible à l'application. Une bonne accessibilité de tous les côtés et le système de serrage rapide avec cales permettent un changement simple des grilles.

> 7,5 m<sup>2</sup>

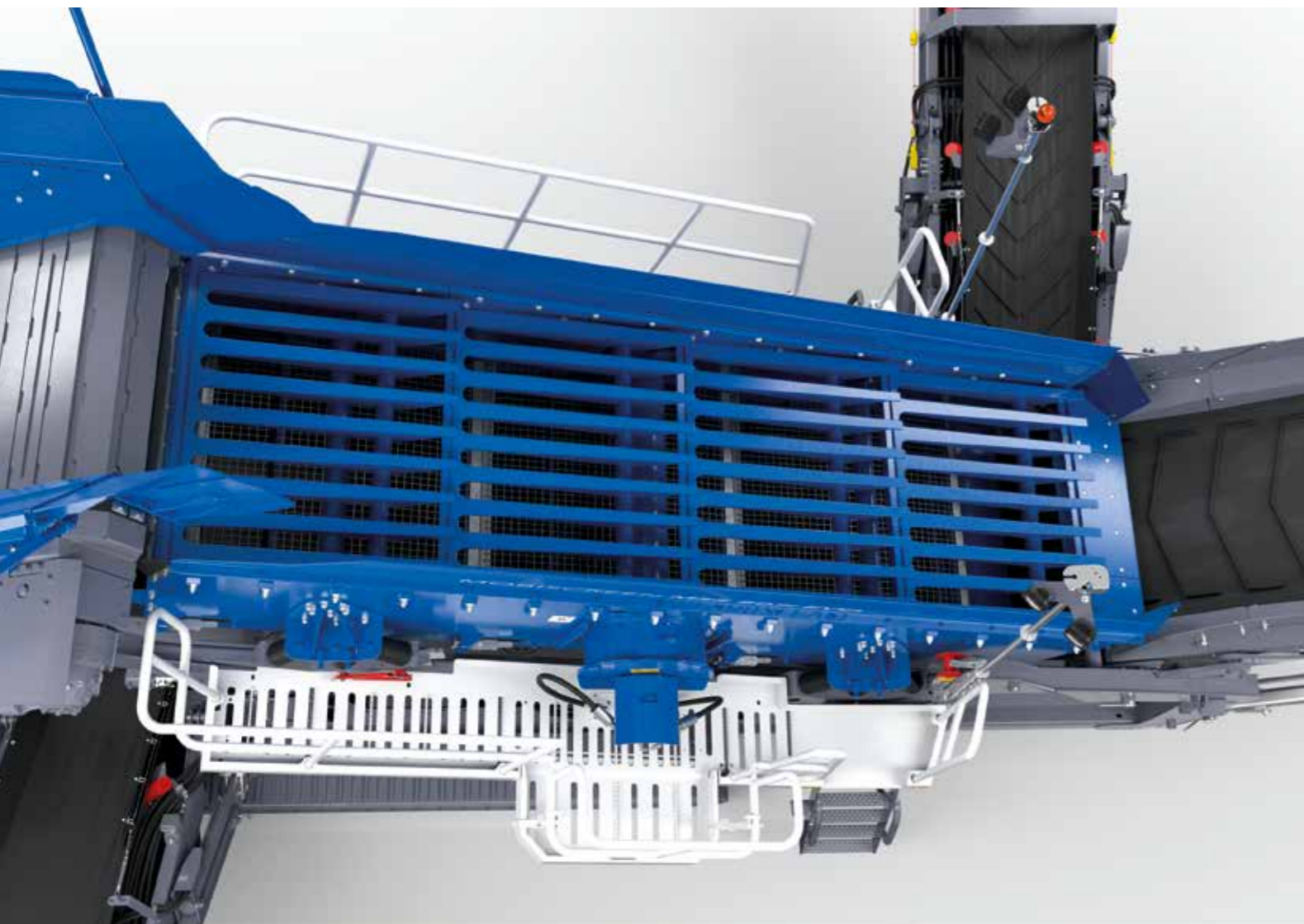
Surface de criblage

15,4 - 20°

Plage de réglage de l'angle du crible



**Grand choix**  
de grilles de crible



## Efficienc e de criblage même avec matériau difficile/ dans des conditions difficiles

Si, dans une application, on est confronté à des matériaux difficiles à cribler, les ralentisseurs de matériau et/ou le rideau de chaînes disponibles en option peuvent être montés à deux positions du caisson de crible. Ceci offre une flexibilité maximale pour l'opérateur afin d'adapter l'étage supérieur.

Le ralentisseur de matériau dans la position supérieure allonge surtout le temps de séjour du matériau, ce qui entraîne une meilleure performance de criblage. La position inférieure

assure le freinage du matériau plus grossier avant qu'il ne soit transféré sur le convoyeur de déchargement principal. Ceci permet d'éviter des dommages.

## Adapter l'angle du crible, augmenter la puissance de criblage

La grande plage de réglage de 15,4° à 20° de l'angle du caisson de crible est un autre avantage : l'installation peut ainsi être adaptée de manière optimale au matériau d'alimentation. Cela permet d'optimiser les performances de criblage tout en garantissant une qualité de produit élevée.

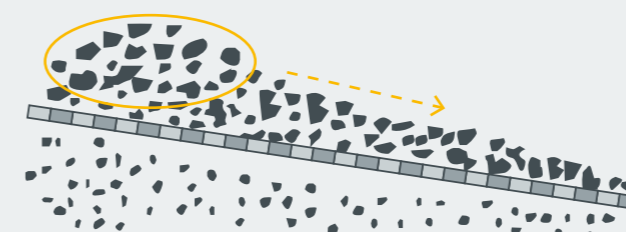
## KLEEMANN > CONNAISSANCE DES PROCESSUS



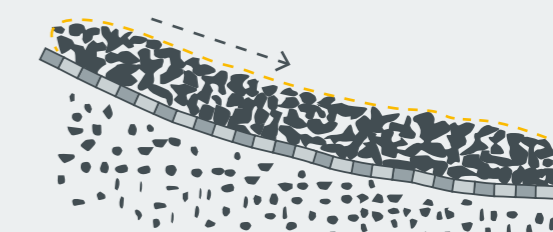
### Efficienc e de criblage à l'étage inférieur

L'étage inférieur de la MSS 802(i) EVO présente un profil en forme de banane. Cela signifie : meilleure efficacité du crible à l'étage inférieur par angle réduit des segments dans le sens du flux. L'angle prononcé côté alimentation permet d'obtenir une vitesse d'écoulement élevée et une répartition rapide du matériau sur l'étage du crible. Du côté déchargement, l'angle du crible est plus plat ce qui allonge la durée de séjour et ainsi la qualité du produit final.

Profil de criblage droit



Profil en forme de banane





# FLUX DES MATÉRIAUX OPTIMAL

Pour un débit élevé.

**Le flux des matériaux de la MSS 802(i) EVO est conçu de manière optimale pour un débit total plus élevé et une durée de vie plus longue grâce à une usure réduite.**

En commençant par la grande trémie d'alimentation, en passant par le transfert généreux de matériau sur l'étage du crible jusqu'aux convoyeurs de déchargement : le processus complet du flux des matériaux est parfaitement conçu - sans aucun goulot d'étranglement.

En option, il est possible d'augmenter les hauteurs de déchargement des convoyeurs via la version longue du convoyeur de déchargement principal de 1 400 mm de large ou via des convoyeurs de déchargement latéraux télescopiques, ce qui permet d'augmenter le volume de terril et donc les intervalles de temps pour les évacuer. En outre, ceci réduit les utilisations du chargeur sur roues et les coûts résultants.

Les hauteurs de déchargement de tous les convoyeurs sont réglables de manière flexible afin de pouvoir adapter de façon optimale le transfert du matériau criblé vers un broyeur en aval.

La vitesse de tous les convoyeurs est réglable en continu et peut ainsi être finement ajustée. Un séparateur magnétique et un tambour magnétique protègent les broyeurs en aval et améliorent la qualité des matériaux.

#### Interconnexion - association de sécurité et de processus

Pour un flux des matériaux sans problème sur plusieurs niveaux de broyage et de criblage, la machine peut être équipée de l'option d'interconnexion. Une association de sécurité et de processus avec toutes les installations KLEEMANN des séries EVO et PRO est possible. Pour encore plus de flexibilité dans les applications, la sonde de terrils requise pour le couplage de processus peut être placée sur un convoyeur de déchargement quelconque de l'installation.

## KLEEMANN > CONNAISSANCE DES PROCESSUS

### Transformation de 3 à 2 granulométries finales

En l'espace d'environ quatre heures, la MSS 802(i) EVO peut être assez facilement transformée de 3 à 2 granulométries finales, ce qui améliore la flexibilité dans les applications. Cette transformation est en général nécessaire quand

- > la quantité de matériau alimentée est supérieure à celle pouvant être réellement criblée sur un étage
- > une fraction fine d'un matériau d'alimentation relativement grossier est criblée et que le crible harpe doit être par ex. protégé des chutes de matériau grossier



**i** Via un port hydraulique disponible en option, la MSS 802(i) EVO peut entraîner un convoyeur de terrils.



**1 400 mm**

Convoyeur de déchargement principal large

**env. 4 heures**

Durée de transformation de 3 à 2 granulométries finales

**Réglable en continu**

Vitesse de bande et hauteur de déchargement



# SÉCURITÉ ET ERGONOMIE

Pour un grand confort d'utilisation.

## Une machine doit être facile et sûre à utiliser, mais la facilité de maintenance est également très importante pour l'opérateur.

Tous les composants machine du crible pour produits sur-classés sont particulièrement simple d'accès pour un fonctionnement irréprochable, une utilisation simple et un entretien rapide.

Ainsi, la machine est équipée de plateformes longues et larges pour le remplacement sûr des grilles du crible et d'autres travaux de maintenance.

Pour le remplacement ergonomique des grilles du crible à l'étage inférieur, le caisson de la MSS 802(i) EVO peut être amené dans une position horizontale.

Grâce à une goulotte extractible, le nettoyage du passage du convoyeur de déchargement de trémie est simple et rapide.

## Des options supplémentaires améliorent le confort d'utilisation

Un éclairage LED normalisé est déjà monté dans l'installation de base, l'éclairage premium en option permet de mieux éclairer encore le flux des matériaux et les points de transfert. Un ravitaillement en carburant simple de la machine est possible des deux côtés. En option, le ravitaillement peut être également effectué via une pompe avec système de flexible.

## La sécurité est un point primordial

Même en ce qui concerne la sécurité, la MSS 802(i) EVO est parfaitement équipée. Ainsi, tous les cylindres pertinents pour le fonctionnement et la sécurité sont équipés de soupapes de frein de descente. Même en cas d'endommagement d'une conduite hydraulique, le cylindre concerné reste dans sa position actuelle - pour protéger l'opérateur et la machine. Le pilotage de l'installation via le module de commande mobile, donc à une distance sûre et avec la meilleure vue d'ensemble possible, améliore en plus la sécurité sur le chantier.



● Éclairage standard + Éclairage premium

### Éclairage standard

L'éclairage standard comprend l'éclairage du trajet, des montées et des plateformes de travail.

### Éclairage premium

L'éclairage premium comprend les mâts d'éclairage, les projecteurs pour l'éclairage étendu du flux des matériaux et les points de transfert, ainsi qu'un projecteur de travail mobile.



## SIMPLICITÉ DE TRANSPORT

Rapidement sur place.

La MSS 802(i) EVO est très polyvalente et est facilement transportable grâce à ses dimensions compactes.

Les convoyeurs latéraux sont repliés hydrauliquement et restent sur la machine durant le transport. Grâce au module de commande mobile, la configuration est simple et peut être bien visualisée et en toute sécurité à une certaine distance de l'ouvrage à commander.

La régulation continue de la vitesse du véhicule à chenilles permet un chargement précis et sûr sur la remorque surbaissée ainsi qu'un positionnement précis sur les lieux d'utilisation. La garde au sol permet un parfait positionnement sur une remorque surbaissée.



## SOLUTIONS DANS LE RESPECT DE L'ENVIRONNEMENT

Pour un avenir plus vert.



**KLEEMANN**  
SUSTAINABILITY

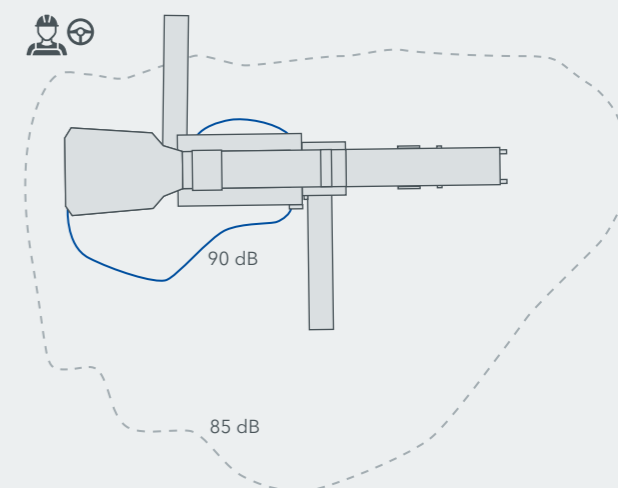
**Le crible pour produits surclassés est équipé d'innovations respectueuses de l'environnement.**

La MSS 802(i) EVO dispose d'un ventilateur thermorégulé. Ceci réduit le bruit et la consommation de gazole. Grâce à la vitesse de rotation moyenne plus faible du ventilateur, la pénétration de poussière dans le groupe moteur est réduite. La possibilité de fonctionnement électrique via l'alimentation électrique externe en option permet en outre de travailler sans émissions avec des coûts d'exploitation encore plus faibles.

La MSS 802(i) EVO est équipée d'un système de brumisation d'eau préinstallé pour la réduction de poussière. En outre, une pompe à eau électrique est disponible en option pour une alimentation autonome du système de brumisation.

**KLEEMANN > BON À SAVOIR**

Grâce au ventilateur thermorégulé, le crible pour produits surclassés est très silencieux et le travail à proximité de la machine est ainsi nettement plus agréable pour l'opérateur.





# VOTRE CUSTOMER SUPPORT DU WIRTGEN GROUP

Une service sur lequel vous pouvez compter.

Faites confiance à notre support technique fiable et rapide pendant tout le cycle de vie de votre machine. Notre offre complète de SAV propose les solutions adaptées à toutes vos exigences.



## SAV

Nous tenons notre promesse de SAV - avec une aide rapide et simple, que ce soit sur le chantier ou dans nos ateliers professionnels. Notre équipe de SAV est formée de manière experte. À l'aide d'outils spéciaux, la réparation, l'entretien et la maintenance sont effectués rapidement. Sur demande, nous vous assistons avec des accords de SAV sur mesure.

> [www.wirtgen-group.com/service](http://www.wirtgen-group.com/service)



## Pièces de rechange

Avec les pièces d'origine et accessoires du WIRTGEN GROUP, vous assurez le haut niveau de fiabilité et de disponibilité de vos machines. Nos experts peuvent également vous conseiller sur des solutions de pièces d'usure optimisées pour les applications. Nos pièces sont disponibles et peuvent être simplement commandées à tout moment dans le monde entier.

> [parts.wirtgen-group.com](http://parts.wirtgen-group.com)



## Formation

Les marques du WIRTGEN GROUP sont des spécialistes dans leurs domaines et bénéficient de décennies d'expérience. Nos clients profitent eux-aussi de cette expertise. Dans nos formations WIRTGEN GROUP, nous transmettons notre savoir, sur mesure pour vos opérateurs et technicien de SAV.

> [www.wirtgen-group.com/training](http://www.wirtgen-group.com/training)



## Solutions télématiques

Dans le WIRTGEN GROUP, les machines de construction de pointe et les solutions télématiques sophistiquées vont de pair. À l'aide de systèmes de surveillance intelligents tels que WITOS ou JD Link\*, non seulement vous simplifiez la planification de la maintenance de vos machines, mais augmentez également leur productivité et rentabilité.

> [www.wirtgen-group.com/telematics](http://www.wirtgen-group.com/telematics)

\* Aussi bien WITOS que JD Link ne sont actuellement pas disponibles dans tous les pays. Contactez à ce sujet la succursale ou le revendeur compétent.



# TECHNIQUE DE CRIBLAGE

Les grilles de crible appropriées pour des résultats optimaux.

**Au quotidien, les grilles de crible sont mises à rude épreuve. Afin de garantir durablement et de manière fiable le criblage du matériau souhaité, les moyens de criblage originaux KLEEMANN sont soumis à des exigences de qualité particulièrement élevées.**

Le résultat du criblage lui-même est déterminé par de nombreux facteurs. Parmi les principaux facteurs d'influence on trouve la forme des grains, le taux d'humidité et la quantité alimentée. Une grande sélection de moyens de criblage pour les étages inférieur et supérieur est disponible pour le crible

pour produits surclassés KLEEMANN. Ceux-ci peuvent être garnis en fonction de l'application et du résultat final souhaité. Les différents segments du crible peuvent être librement configurés. Ceci apporte de la flexibilité dans les applications !

## 01 Cribles à doigts

- > Utilisable pour les substances difficilement détachables telles que les produits en vrac humides et collants
- > Séparation de produits plats et encombrants

## 02 Grille à barreaux

- > Utilisation préférentielle dans le traitement des roches naturelles pour un matériau d'alimentation argileux, cohérent et humide

## 03 Tôle perforée

- > Utilisation fréquente dans le traitement du gravier, le recyclage et le traitement des roches naturelles pour une sélectivité précise

## 04 Grille métallique - maille carrée/ maille rectangulaire

- > Pour le criblage de matériau fin et moyen
- > Différentes qualités et épaisseurs de fils sont disponibles (plus épais = plus longue durée de vie, plus fin = plus de production)

## 05 Crible harpe

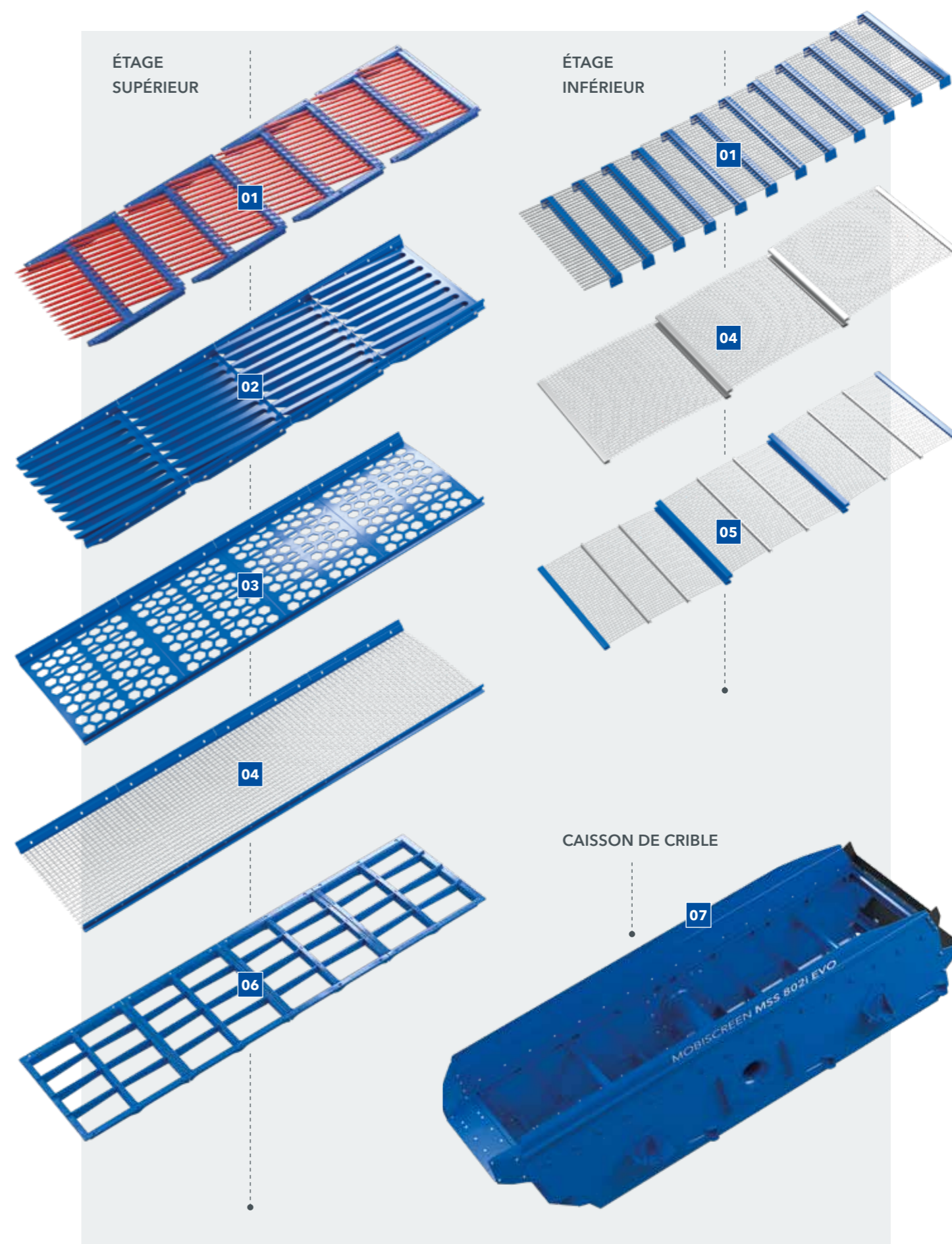
- > Recommandation d'utilisation pour les matériaux humides et collants difficiles à cribler
- > Avec effet autonettoyant grâce à l'oscillation naturelle des fils longitudinaux

## 06 Cadre de crible

- > Sert au soutien des moyens de criblage

## 07 Caisson de crible

- > Caisse de crible à deux étages



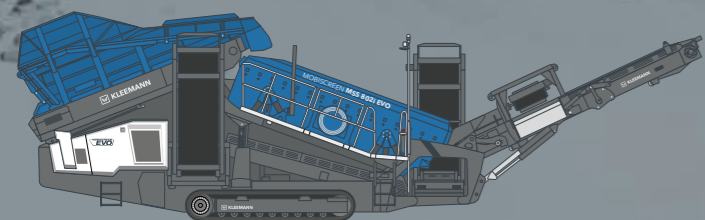


# VUE D'ENSEMBLE DES CARACTÉRISTIQUES TECHNIQUES

MOBISCREEN MSS 802(i) EVO



## CARACTÉRISTIQUES TECHNIQUES



### MSS 802(i) EVO

- > Taille du crible (l x L) : 1 550 x 4 880 mm
- > Capacité d'alimentation : 500 t/h
- > Poids : 30 000 - 38 500 kg



**KLEEMANN GmbH**

Manfred-Wörner-Str. 160  
73037 Göppingen  
Allemagne

T : +49 7161 206-0  
M : info@kleemann.info

 [www.kleemann.info](http://www.kleemann.info)