

Instalación de cribado móvil

# MOBISCREEN MSS 802(i) EVO



# COMPETENCIA POR TRADICIÓN

Instalaciones de machaqueo y cribado potentes.

KLEEMANN GmbH desarrolla y construye máquinas e instalaciones innovadoras para profesionales de la industria de la piedra natural y el reciclaje desde hace aproximadamente 100 años.

Valores de rendimiento óptimos, detalles innovadores, manejo sencillo y seguridad máxima para el usuario: son las cualidades de las instalaciones de machaqueo y cribado de KLEEMANN.

## GAMA DE PRODUCTOS DE KLEEMANN

- **MOBICAT**  
Machacadoras de mandíbulas móviles
- **MOBIREX**  
Molinos de impacto móviles
- **MOBICONE**  
Machacadoras de cono móviles
- **MOBISCREEN**  
Instalaciones de criba móviles
- **MOBIBELT**  
Cintas de vaciado móviles

Más de 100 años  
Tradición

Parte del WIRTGEN GROUP  
Grupo empresarial internacional

● Más de 200  
Sedes y distribuidores en todo el mundo

**W KLEEMANN**

# MOBISCREEN MSS 802(i) EVO

La flexibilidad se une al rendimiento.

La MOBISCREEN MSS 802(i) EVO, como potente instalación de cribado móvil de piezas voluminosas, se ha diseñado para afrontar los desafíos cambiantes en los distintos ámbitos de aplicación. Con su sofisticado diseño y sus flexibles opciones de conversión, se puede garantizar el mejor flujo de material para aplicaciones de piedra natural y reciclaje.

El cambio del lugar de aplicación y los nuevos usos a menudo plantean retos a las instalaciones de cribado. La instalación móvil de cribado de piezas voluminosas MOBISCREEN MSS 802 (i) EVO están totalmente preparadas para ello. La amplia oferta de superficies de la criba y el sencillo ajuste de parámetros de criba permiten adaptar fácilmente la

MSS 802(i) EVO a las nuevas condiciones de uso. Si hay que cribar un producto final fino a partir de un material de carga especialmente grueso, la instalación puede modificarse rápidamente de tres a dos granulometrías finales. Además, destaca por su fácil manejo y la mejor ergonomía.



La flexibilidad en el punto de mira



Centrada en el manejo



La ergonomía en primer plano



**MOBISCREEN**  
**EVO**

# LOS ASPECTOS DESTACADOS

Perfectamente equipada.

## 01 Tolva de alimentación

- > Tolva de alimentación de grandes dimensiones
- > Paredes traseras de la tolva abatibles en tres alturas

## 02 Control

- > El concepto de uso sencillo reduce el riesgo de errores operativos
- > Arranque automático para un inicio rápido de la producción

## 03 Accionamiento

- > Sofisticado concepto hidráulico para una transmisión de fuerza eficiente
- > Posibilidad de fuente de alimentación externa

## 04 Criba

- > Caja de la criba de dos cubiertas con un cribado eficaz
- > Gran rango de ajuste del ángulo de cribado

## > Flujo de material

- > Guiado óptimo del material para un elevado rendimiento
- > Acoplamiento en línea para la conexión en cadena de procesos técnicos y de seguridad

## > Seguridad y ergonomía

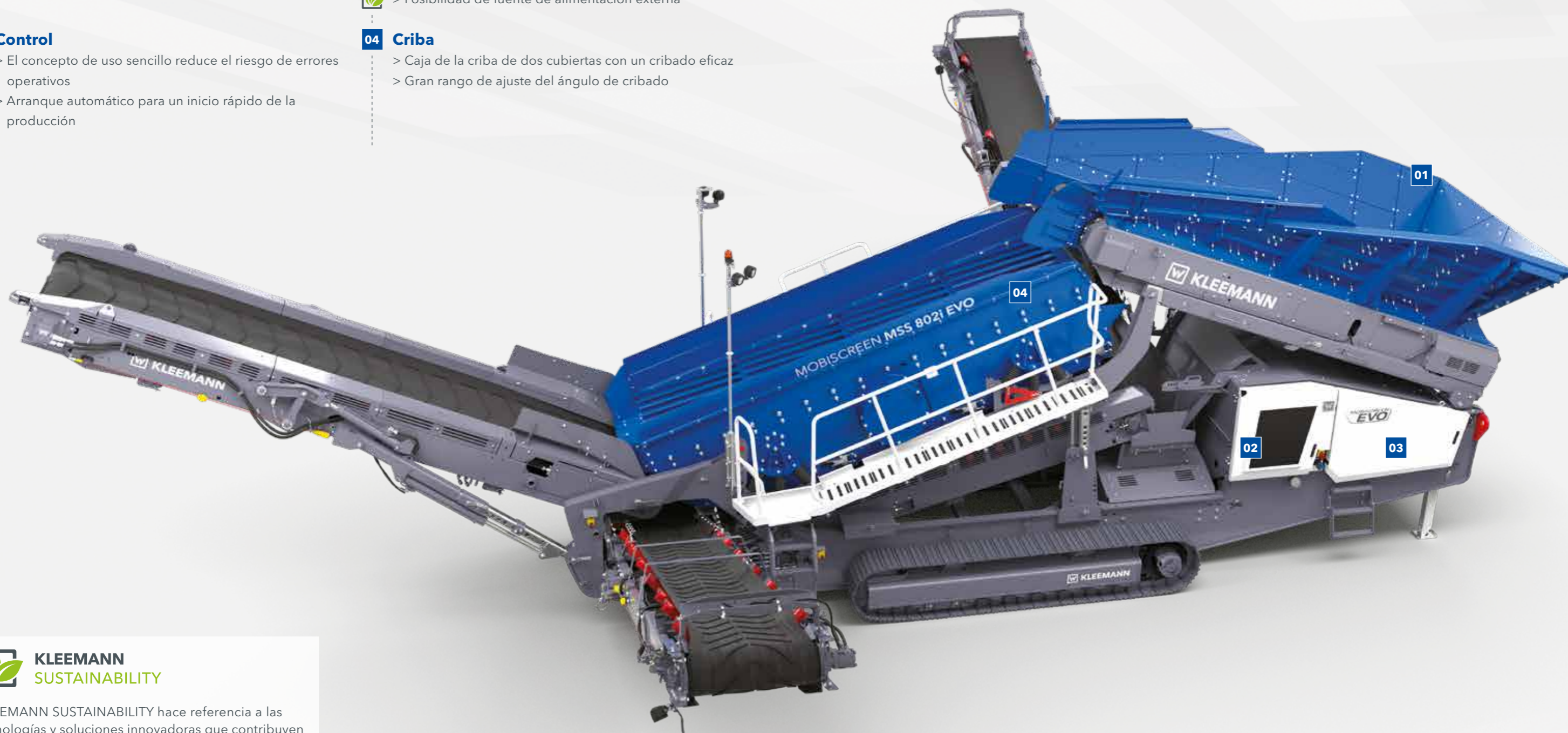
- > Servicio rápido y ergonómico gracias a la excelente accesibilidad

## > Transporte

- > Fácil transporte y rápida puesta a punto

## > Soluciones respetuosas con el medio ambiente

- > Reducción del polvo y ruido
- > Menor consumo de combustible



**KLEEMANN**  
SUSTAINABILITY

KLEEMANN SUSTAINABILITY hace referencia a las tecnologías y soluciones innovadoras que contribuyen a los objetivos de sostenibilidad del WIRTGEN GROUP.

# TOLVA DE ALIMENTACIÓN SOFISTICADA

Para tiempos cortos de preparación.

**Hasta 500 t/h**

Capacidad de alimentación

**800 x 500 x 300 mm**

Tamaño de entrada máx.

**9,1 m<sup>3</sup>**

Volumen de la tolva básica



**La tolva de alimentación de la MOBISCREEN MSS 802(i) EVO tiene un gran tamaño y se ha diseñado con el fin de garantizar un flujo de material óptimo.**

La pared posterior de la tolva de alimentación se puede abatir cómodamente en tres alturas. Esto garantiza una transferencia de material óptima incluso con una altura de alimentación baja.

Opcionalmente, hay disponibles ayudas de llenado plegables de forma independiente, que permiten una carga fácil con una pala cargadora sobre ruedas desde el lateral y desde la parte trasera. La retracción y extensión de la unidad de alimentación y los elementos auxiliares de llenado, así como el desbloqueo y bloqueo se llevan a cabo de forma segura y cómoda desde el suelo a través del aparato de control móvil.

### Estructura robusta y de bajo desgaste

Las paredes de la tolva están altamente reforzadas para lograr una larga vida útil, por lo que la instalación de cribado de piezas voluminosas puede hacer frente a las duras condiciones de funcionamiento y procesar material de carga hasta una longitud de bordes de 500 mm\*. Las placas de desgaste de KRS (KLEEMANN Resistant Steel) se pueden intercambiar entre sí y protegen adicionalmente la tolva de los daños y del gran desgaste.

\* Granulometría 800 x 500 x 300 mm

**i Con material de carga especialmente grueso, la MSS 802(i) EVO se puede equipar opcionalmente con una cinta de placas.**

### KLEEMANN > GOOD TO KNOW

Gracias a los elementos de llenado de la tolva opcionales, que se pueden plegar cómodamente a través del aparato de control móvil, el conductor de la pala cargadora sobre ruedas tiene una buena visión de la tolva. De esta manera, es posible evitar que se produzcan desbordamientos más allá de la tolva.



# CONTROL INTUITIVO

Para un manejo sencillo.

**Puesto que los requisitos de las instalaciones de cribado modernas son cada vez mayores, su complejidad también aumenta. Al mismo tiempo, la tecnología debe ser segura y lo más fácil posible de manejar. Todo esto, sin largas instrucciones. Precisamente aquí destaca el concepto de manejo de la MOBISCREEN MSS 802(i) EVO.**

La instalación de cribado de piezas voluminosas se puede manejar fácilmente con el intuitivo aparato de control móvil. El concepto de manejo, que se caracteriza por el uso de

iconos sencillos, reduce el riesgo de errores de manejo y facilita el trabajo.



## Los componentes de hardware

El aparato de control móvil con cable se puede conectar a ambos lados de la máquina. De este modo, las funciones que se van a realizar pueden verse de forma óptima desde una distancia segura, lo que garantiza un alto nivel de seguridad en el trabajo. Además, los estados de la máquina tales como el consumo de diésel o la detección inicial de averías, pueden verse a simple vista.

Para un control aún más cómodo de las funciones de desplazamiento y de la cinta de descarga de la tolva, también hay disponible opcionalmente un control remoto por radio.

## Solución telemática WITOS FleetView

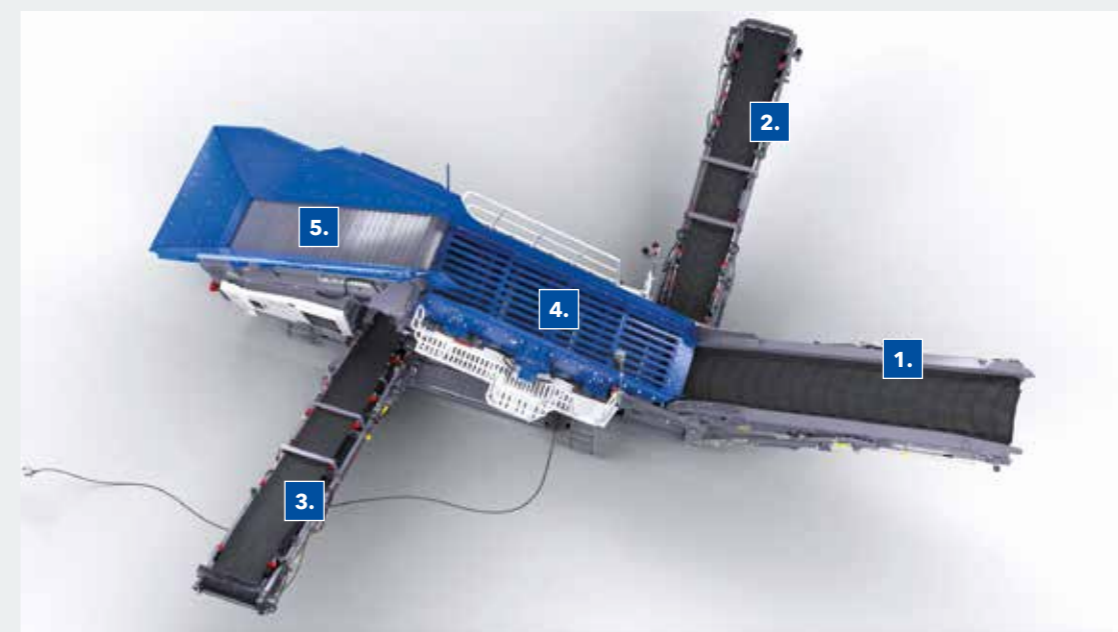
La MSS 802(i) está equipada con la solución telemática WITOS FleetView. El procesamiento, la transmisión, la visualización y la evaluación de los datos de la máquina y de la posición con ayuda del sistema hacen que la gestión de las flotas y la gestión del servicio sean aún más eficaces en el uso diario. Incluso los usuarios con una sola instalación pueden beneficiarse de WITOS FleetView. La gama de servicios es muy amplia, puesto que incluye desde el soporte de los procesos de mantenimiento y diagnóstico hasta la supervisión específica de las máquinas.

## KLEEMANN > GOOD TO KNOW



### Modo automático para el inicio rápido de la producción

Otra ventaja de la MOBISCREEN MSS 802(i) EVO es el modo automático. La máquina arranca con solo pulsar un botón después de encender el motor diésel. Todas las secciones y las cintas se inician automáticamente una tras otra. Así se garantiza la secuencia correcta en la puesta en marcha y la máquina está lista para la producción en muy poco tiempo. ¡No es posible un manejo erróneo!



### Modo automático

Inicio rápido y seguro de la producción

### Aparato de control móvil y con cable

Se puede conectar a ambos lados

### Control remoto por radio

Manejo de las funciones de desplazamiento y cinta de descarga de la tolva

# ACCIONAMIENTO POTENTE

Para una transmisión eficiente de la fuerza.

La **MOBISCREEN MSS 802(i) EVO** cuenta con un concepto hidráulico que garantiza una transmisión eficiente de la fuerza.

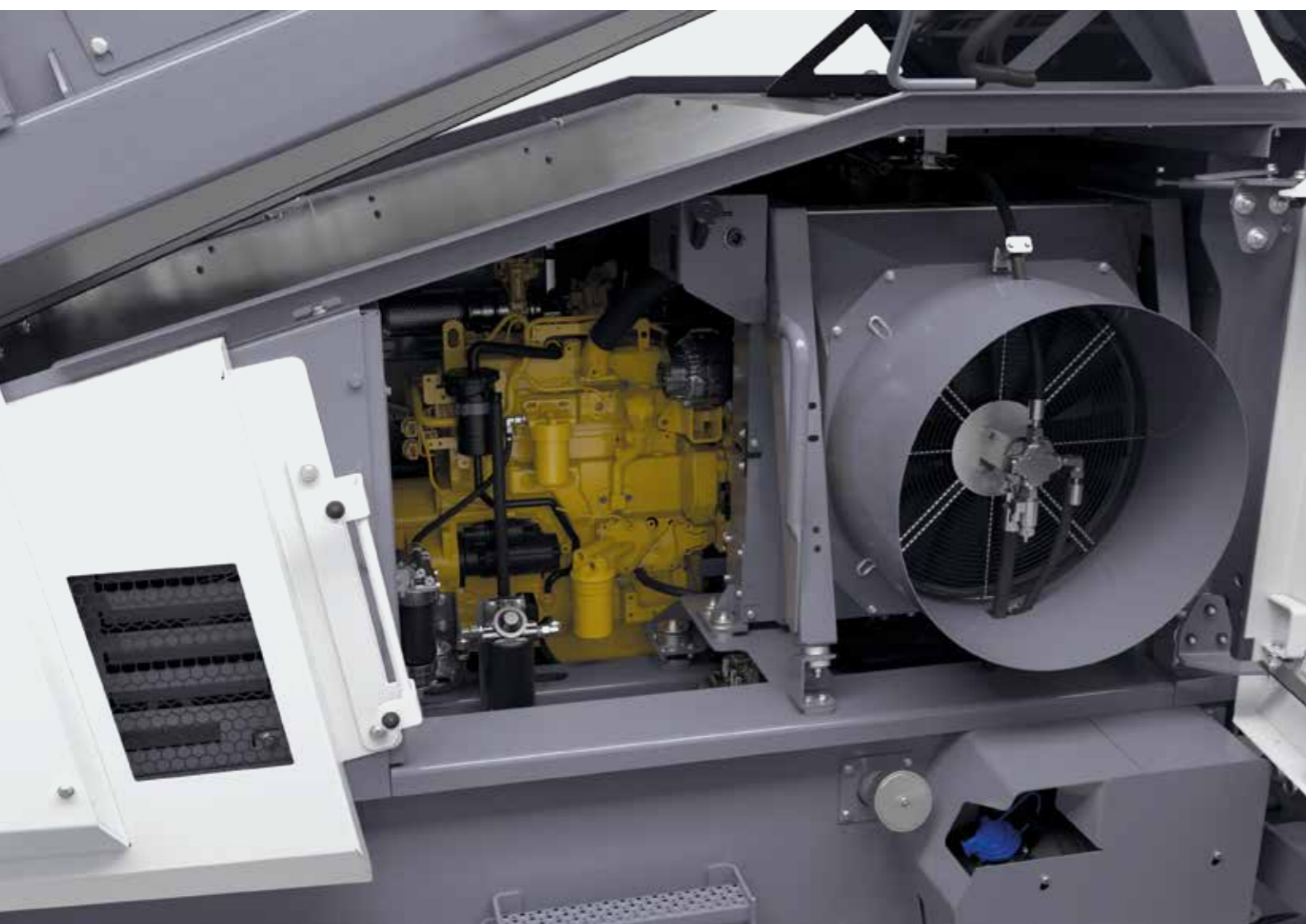
La MSS 802(i) EVO sorprende con su potente concepto de accionamiento diésel-hidráulico y sus reducidos costes operativos. También destaca por la buena accesibilidad a todos los componentes relevantes para el mantenimiento. Los intervalos de servicio para cambiar el aceite de motor y los filtros son

muy amplios. La máquina se puede repostar cómodamente por ambos lados, en caso de que uno de ellos no esté accesible debido a un vaciadero. Además, la máquina es relativamente silenciosa, lo que es bueno para el operador y el medio ambiente.

**Diésel-hidráulico**  
Accionamiento

**98-99 kW**  
Potencia motriz

**Funcionamiento eléctrico**  
a través de la fuente de alimentación externa



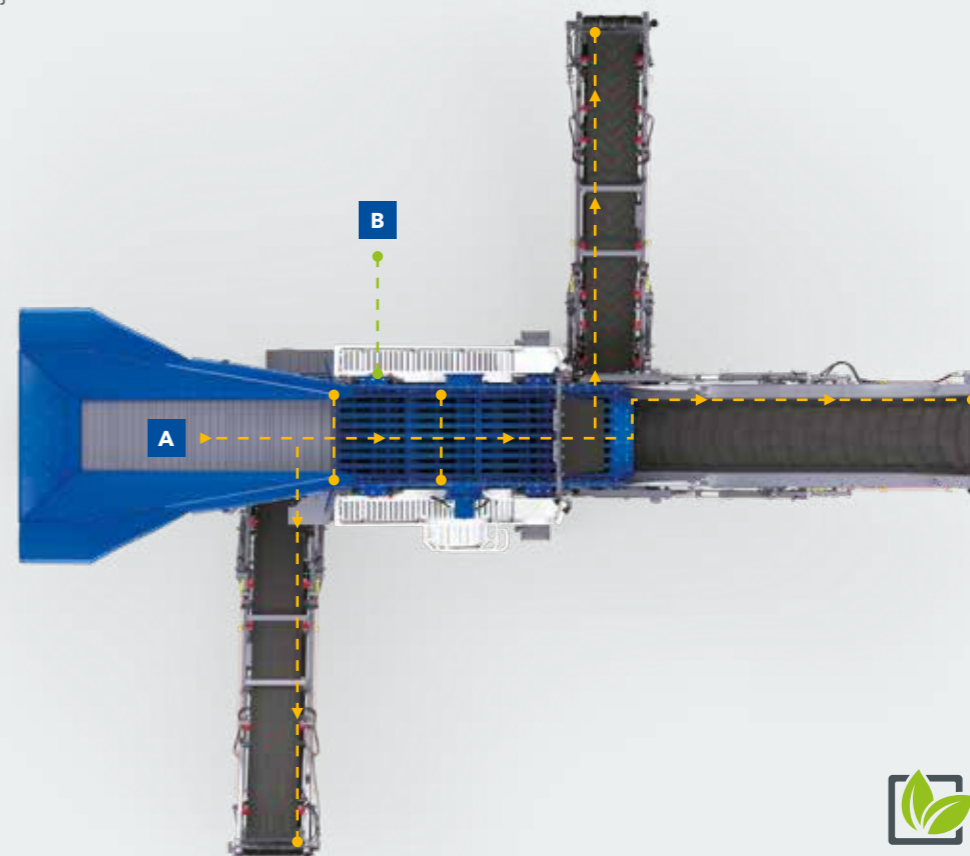
## Accionamiento eficiente

Gracias al accionamiento Dual-Power electrohidráulico, es posible el funcionamiento eléctrico de la máquina a través de una fuente de alimentación externa. El ventilador con control de temperatura asegura una importante reducción de las emisiones de ruido, ahorra diésel y reduce la entrada de polvo en el compartimento del motor. De este modo, se puede trabajar sin emisiones y, por tanto, respetando el medio ambiente, con unos costes de funcionamiento aún más bajos.



## KLEEMANN > GOOD TO KNOW

- > Potente accionamiento hidráulico diésel **A** para un menor consumo de combustible
- > Fuente de alimentación externa **B** mediante el accionamiento Dual-Power electrohidráulico para un trabajo sin emisiones\*



# CRIBADO EFECTIVO

Para lograr los mejores resultados.


La caja de cribado de la MOBISCREEN MSS 802(i) EVO, con una superficie de cribado de más de 7,5 m<sup>2</sup>, está diseñada para altos rendimientos.

La gran selección de superficies de la criba, como chapas perforadas, grizzlys de barras, estructuras de criba de dedos y mallas metálicas, permite una alta flexibilidad en la aplicación. Sobre todo, la posibilidad de configurar individualmente cada uno de los segmentos de la criba, permite adaptar el equipa-

miento de la caja de la criba de forma óptima a la aplicación. La buena accesibilidad desde todos los lados y el sistema de sujeción rápida con cuñas facilitan la sustitución de la superficie de la criba.

> 7,5 m<sup>2</sup>  
de superficie de cribado

15,4 - 20 °  
rango de ajuste del ángulo de cribado

 Gran selección  
de superficies de la criba



## Eficiencia de cribado incluso con material difícil/bajo condiciones difíciles

En las aplicaciones en las que se requiere un cribado de material difícil, los frenos de material disponibles opcionalmente y/o la cortina de cadenas pueden montarse en dos posiciones de la caja de criba. Esto proporciona la máxima flexibilidad al operador para ajustar el piso superior.

El ralentizador de material en la posición superior prolonga principalmente el tiempo de permanencia del material, lo que se traduce en un mejor rendimiento de cribado. La posición

inferior se encarga de frenar el material más grande antes de ser transferido a la cinta de descarga principal. De este modo, se pueden evitar daños.

## Ajustar el ángulo de la criba, aumentar el rendimiento de cribado

Otra ventaja es el amplio rango de ajuste de 15,4 - 20 ° del ángulo de la caja de cribado: la máquina se puede adaptar perfectamente al material de carga, lo que optimiza el rendimiento de cribado manteniendo una alta calidad del producto.

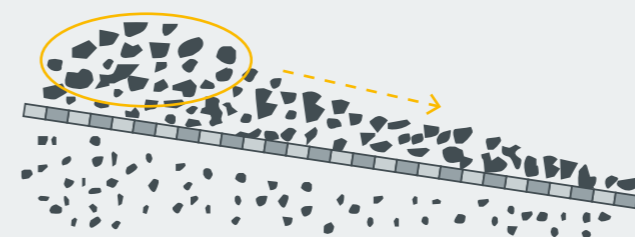
## KLEEMANN > CONOCIMIENTO DEL PROCESO



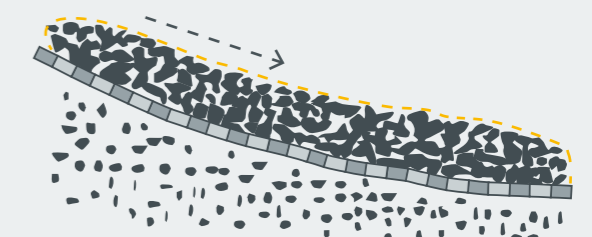
### Eficiencia de cribado en el piso inferior

La forma del piso inferior de la MSS 802(i) EVO es un denominado perfil tipo banana. Esto significa que se obtiene más eficiencia de cribado en el piso inferior debido a la disminución del ángulo de cribado de los segmentos en la dirección del flujo. Gracias al pronunciado ángulo de cribado del lado de alimentación, se consigue una alta velocidad de flujo y una rápida distribución del material en la cubierta de la criba. En el lado de descarga, el ángulo de cribado se vuelve más plano lo que prolonga la duración de permanencia y aumenta la calidad del producto final.

#### Perfil de cribado recto



#### Perfil tipo banana





# FLUJO DE MATERIAL ÓPTIMO

Para un elevado rendimiento.

**El flujo de material de la MSS 802(i) EVO está diseñado de manera óptima, lo que se traduce en una mayor capacidad de rendimiento global y una vida útil más larga gracias al bajo desgaste.**

Desde la gran tolva de alimentación y la gran transferencia de material a la cubierta de la criba hasta las cintas de descarga: el proceso completo del flujo de material está perfectamente pensado, sin atascos.

Opcionalmente, las alturas de descarga de las cintas de descarga pueden aumentarse mediante la versión larga de la cinta de descarga principal de 1400 mm de ancho o mediante cintas laterales de descarga telescópicas, lo que aumenta las capacidades de apilaje y, por tanto, los intervalos de tiempo para desescombrar los vaciaderos. Además, se reduce el uso de palas cargadoras sobre ruedas y los costes asociados.

Las alturas de descarga de todas las cintas de descarga pueden ajustarse de forma flexible para adaptar la transferencia del material cribado de forma óptima a una machacadora posterior.

La velocidad de todas las cintas transportadoras se ajusta de manera continua, por lo que puede ajustarse con precisión. Un separador magnético y un tambor magnético protegen la machacadora posterior y aumentan la calidad del material.

## **Acoplamiento en línea: conexión en cadena de procesos técnicos y seguridad**

Para garantizar el flujo de materiales continuo por varias etapas de trituración y criba, la máquina se puede equipar con la opción de acoplamiento en línea. Es posible una conexión en cadena de procesos técnicos y de seguridad con todas las instalaciones de las serie EVO y PRO de KLEEMANN. La sonda de vaciado necesaria para el acoplamiento de procesos puede colocarse en cualquier cinta de descarga de la instalación para una mayor flexibilidad en la aplicación.

## **KLEEMANN > CONOCIMIENTO DEL PROCESO**

### **Conversión de 3 a 2 granulometrías finales**

La MSS 802(i) EVO se puede convertir con relativa facilidad de 3 a 2 granulometrías finales en unas cuatro horas, lo que aumenta la flexibilidad en la aplicación. Esta conversión suele ser necesaria cuando

- > se carga más material del que se puede cribar con una cubierta de la criba
- > una fracción fina se criba a partir de material de carga relativamente grande y, por ejemplo, la criba fina tipo arpa debe estar protegida de la caída de material grande



**i** La MSS 802(i) EVO puede accionar una cinta de vaciadero a través de un puerto hidráulico opcionalmente disponible.



**1400 mm**

de anchura de la cinta de descarga principal

**Aprox. 4 horas**

para cambiar de 3 a 2 granulometrías finales

**Ajuste continuo**

de la velocidad de la cinta y de altura de descarga

# SEGURIDAD Y ERGONOMÍA

Para una alta comodidad en el manejo.

**Toda máquina debe funcionar de forma sencilla y segura, pero otro factor muy importante para los operarios es la comodidad de mantenimiento.**

Para garantizar un funcionamiento impecable, un manejo sencillo y un servicio rápido, es posible acceder muy fácilmente a todos los componentes de la instalación de cribado de piezas voluminosas.

La máquina cuenta, por ejemplo, con plataformas largas y anchas para el cambio seguro de la superficie de la criba y para otros trabajos de mantenimiento.

Para el cambio ergonómico de las superficies de la criba en el piso inferior, la caja de la criba de la MSS 802(i) EVO se puede poner en una posición horizontal.

La limpieza del fondo de la cinta de descarga de la tolva se lleva a cabo manualmente y sin dificultad gracias a la resbaladera extraíble.

**Opciones adicionales para un confort de manejo superior**

La máquina básica cuenta con una iluminación LED normativa, pero la iluminación prémium disponible de manera opcional permite una mejor iluminación del flujo de material y de los puntos de transferencia. La máquina se puede repostar fácilmente por ambos lados. Opcionalmente, también se puede repostar a través de una bomba o un sistema de mangueras.

**La seguridad es fundamental**

En términos de seguridad, la MSS 802(i) EVO cuenta con el mejor equipamiento posible. Todos los cilindros importantes para el funcionamiento y seguridad están equipados con válvulas de descenso del freno. Incluso en caso de daños en una línea hidráulica, el cilindro afectado permanece en su posición actual, para proteger al operario y a la máquina. El manejo de la instalación a través del aparato de control móvil y, por tanto, desde una distancia segura aumenta también la seguridad en la obra.



● Iluminación estándar + Iluminación prémium

**Iluminación estándar**

La iluminación estándar incluye la iluminación de la vía, los elementos de ascenso y las plataformas de trabajo.

**Iluminación prémium**

La iluminación prémium incluye los postes de luz, faros para la iluminación ampliada del flujo de material y de los puntos de transferencia, así como una luz de trabajo móvil.



## TRANSPORTE SENCILLO

Rápidamente en la ubicación.

La MSS 802(i) EVO es extremadamente versátil y se puede transportar fácilmente gracias a sus dimensiones compactas.

Las cintas laterales se pliegan hidráulicamente y permanecen en la máquina durante el transporte. Gracias al aparato de control móvil, la preparación tiene lugar de manera sencilla, segura y fácil de ver a cierta distancia de la instalación que se va a utilizar.

La regulación continua de la velocidad del tren de orugas permite una carga precisa y, por tanto, segura en el semirremolque de cama baja, así como un posicionamiento preciso en el lugar de aplicación. La distancia al suelo permite una colocación perfecta en un semirremolque de cama baja.



## SOLUCIONES SOSTENIBLES

Para un futuro verde.



**KLEEMANN**  
SUSTAINABILITY

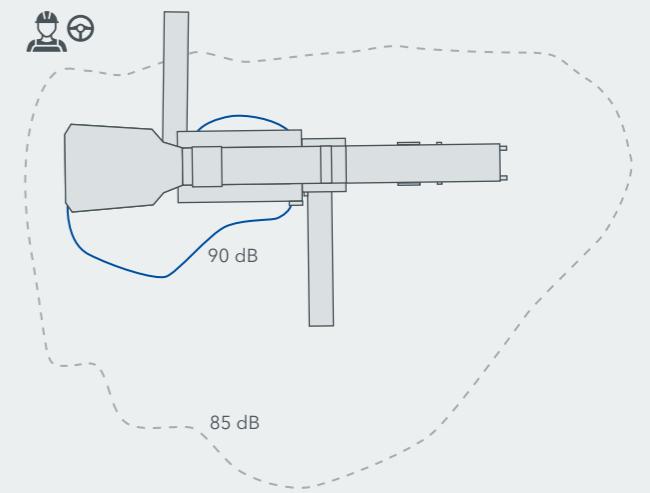
La instalación de piezas voluminosas está equipada con innovaciones respetuosas con el medio ambiente.

La MSS 802(i) EVO está equipada con un ventilador con control de temperatura que reduce el ruido y el consumo de diésel. La menor velocidad media del ventilador reduce la entrada de polvo en el grupo. La posibilidad de funcionamiento eléctrico a través de la fuente de alimentación externa opcional también permite trabajar sin emisiones con costes de funcionamiento aún más bajos.

La MSS 802(i) EVO dispone de un sistema de pulverización de agua para la reducción del polvo. Asimismo, también hay disponible opcionalmente una bomba de agua eléctrica para el suministro autosuficiente del sistema de pulverización.

KLEEMANN > GOOD TO KNOW

Gracias al ventilador con control de temperatura, la instalación de cribado de piezas voluminosas es muy silenciosa y hace que el trabajo cerca de la máquina sea mucho más agradable y menos nocivo para el operario.



# SERVICIO DE ATENCIÓN AL CLIENTE DE WIRTGEN GROUP

Un servicio técnico de confianza.

Puede confiar en nuestro eficaz y rápido servicio para el ciclo de vida completo de su máquina. Nuestra amplia gama de servicios dispone de las soluciones más adecuadas para cualquier desafío.



## Servicio

Mantenemos nuestra promesa de servicio con asistencia rápida y sin complicaciones, tanto en la obra como en nuestros talleres profesionales. Nuestro equipo de servicio está debidamente formado. Gracias a las herramientas especiales, la reparación, el cuidado y el mantenimiento pueden llevarse a cabo rápidamente. Si lo desea, le ayudaremos con acuerdos de servicio adaptados a sus necesidades.

> [www.wirtgen-group.com/service](http://www.wirtgen-group.com/service)



## Piezas de repuesto

Con las piezas originales y accesorios de WIRTGEN GROUP puede asegurar la alta fiabilidad y disponibilidad de sus máquinas a largo plazo. Asimismo, nuestros expertos estarán encantados de asesorarle acerca de las soluciones de piezas de desgaste óptimas para su aplicación. Nuestras piezas se encuentran disponibles en todo el mundo y pueden solicitarse fácilmente.

> [parts.wirtgen-group.com](http://parts.wirtgen-group.com)



## Formación

Los productos de la compañía WIRTGEN GROUP son profesionales en su campo y disponen de décadas de experiencia de aplicación, de las que también se benefician los clientes. Estaremos encantados de traspasarle nuestros conocimientos durante los cursos de formación WIRTGEN GROUP, hechos a medida para operarios y personal de servicio.

> [www.wirtgen-group.com/training](http://www.wirtgen-group.com/training)



## Soluciones telemáticas

Las máquinas de construcción líderes en tecnología van acompañadas de las avanzadas soluciones telemáticas en WIRTGEN GROUP. Gracias a los sistemas de monitorización inteligentes, como WITOS o JD Link\*, puede simplificar la planificación del mantenimiento de sus máquinas y aumentar la productividad y la rentabilidad.

> [www.wirtgen-group.com/telematics](http://www.wirtgen-group.com/telematics)

# TÉCNICA DE CRIBADO

Los medios de cribado adecuados para unos resultados óptimos.

Los medios de cribado se someten diariamente a una dura prueba. Para garantizar de forma permanente y fiable el cribado del material deseado, los medios de cribado originales de KLEEMANN están sometidos a exigentes normas de calidad.

El resultado de la criba en sí depende de numerosos factores. Algunos de los principales factores que influyen son la forma del grano, el grado de humedad y la cantidad de material de carga. Para la instalación de cribado de piezas voluminosas de KLEEMANN hay una amplia gama de medios de cribado para

el piso superior e inferior, que pueden equiparse según la aplicación y el resultado final deseado. Los segmentos individuales de la criba pueden configurarse libremente. ¡Esto es lo que llamamos flexibilidad en la aplicación!

## 01 Estructura de criba de dedos

- > Puede utilizarse para sustancias difíciles de separar, como materiales a granel húmedos y pegajosos
- > Separación de mallas planas y voluminosas

## 02 Grizzly de barras

- > Uso preferente en el procesamiento de piedra natural con material de carga margoso, cohesivo y húmedo

## 03 Chapa perforada

- > Se utiliza con frecuencia en el procesamiento de la grava, el reciclaje y el procesamiento de la piedra natural para la nitidez de la separación de la presa

## 04 Malla metálica - Malla cuadrada / malla rectangular

- > Para el cribado de material fino y medianamente grueso
- > Disponibilidad de diferentes calidades y grosores del alambre (más grueso = más duración, más fino = más producción)

## 05 Criba tipo arpa

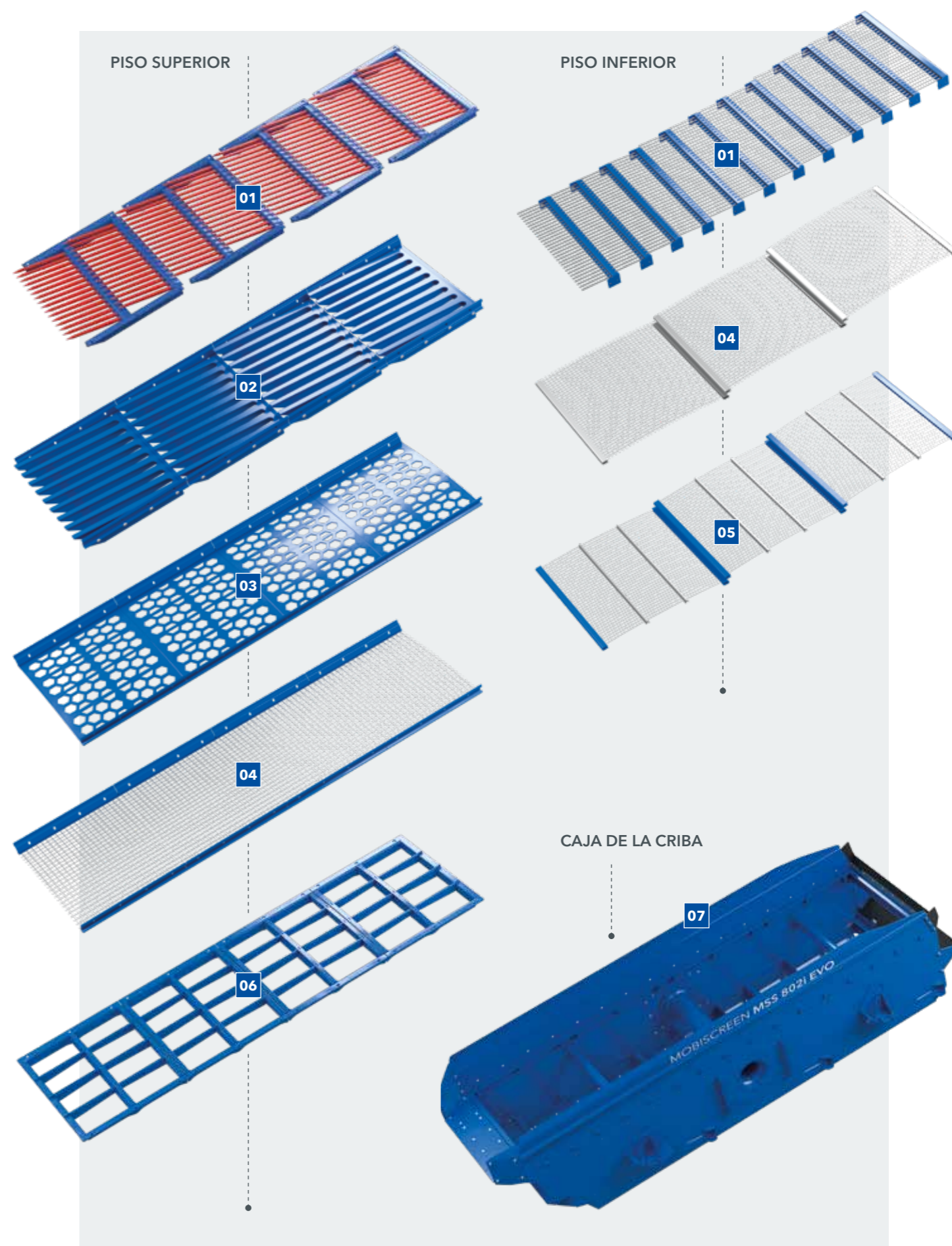
- > Recomendación para el uso de materiales difíciles de cribar, especialmente húmedos y pegajosos
- > Con efecto de autolimpieza gracias a las vibraciones propias de los alambres longitudinales

## 06 Marco de la criba

- > Sirve para la circulación de los medios de cribado

## 07 Caja de la criba

- > Caja de la criba de cubierta doble

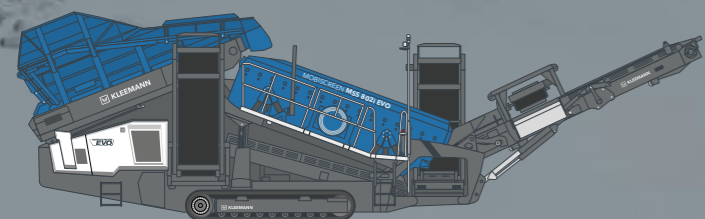


# RESUMEN DE LOS DATOS TÉCNICOS

MOBISCREEN MSS 802(i) EVO



## DATOS TÉCNICOS



### MSS 802(i) EVO

- > Tamaño de criba (ancho x largo):  
1550 x 4880 mm
- > Capacidad de alimentación: 500 t/h
- > Peso: 30 000 - 38 500 kg



**KLEEMANN GmbH**

Manfred-Wörner-Str. 160  
73037 Göppingen  
Alemania

T: +49 7161 206-0  
M: info@kleemann.info

 [www.kleemann.info](http://www.kleemann.info)