

Мобильная сортировочная установка

# MOBISCREEN MSS 802(i) EVO



# КОМПЕТЕНЦИЯ ИЗ ТРАДИЦИИ

Высокопроизводительные дробильно-сортировочные установки.

KLEEMANN GmbH уже почти 100 лет разрабатывает и производит инновационные машины и установки для горнодобывающей и перерабатывающей промышленности.


Высокая производительность и инновационные решения, простое обращение и максимальная безопасность оператора – всё это дробильно-сортировочные установки от KLEEMANN.

## ПРОГРАММА ПРОДУКЦИИ KLEEMANN

- MOBICAT**  
 Мобильные щёковые дробилки
- MOBIREX**  
 Мобильные роторные дробилки
- MOBICONE**  
 Мобильные конусные дробилки
- MOBISCREEN**  
 Мобильные сортировочные установки
- MOBIBELT**  
 Мобильные отвальные транспортёры

более 100 лет  
традиции

Часть WIRTGEN GROUP  
Международное объединение предприятий

 более 200  
филиалов и дилеров по всему миру

 **KLEEMANN**

# MOBISCREEN MSS 802(i) EVO

Универсальность и высокая производительность.

**MOBISCREEN MSS 802(i) EVO – это мобильный высокопроизводительный виброгрохот для крупнокускового материала, предназначенный для различных задач в разных областях применения. Благодаря продуманной конструкции и гибким возможностям переоборудования обеспечивается оптимальная обработка материала при использовании этой установки в горнодобывающей и перерабатывающей промышленности.**

Частая смена места эксплуатации и новые области применения нередко создают определённые проблемы для эксплуатации сортировочных установок. Мобильный виброгрохот для крупнокускового материала MOBISCREEN MSS 802(i) EVO имеет всё необходимое для их решения. Широкий выбор просеивающих панелей и простая настройка параметров грохочения позволяют легко адаптировать MSS 802(i) EVO к новым условиям

эксплуатации. При необходимости получения мелкозернистого конечного продукта из исходного материала очень крупной фракции эту установку можно быстро перенастроить с грохочения трёх фракций конечного продукта на две. Она также выгодно отличается своим простым управлением и высокой эргономичностью.



Универсальность  
в центре внимания



Главное – удобство  
использования



Эргономичность  
как важное условие



**MOBISCREEN  
EVO**

# ПРЕИМУЩЕСТВА

Превосходное оснащение.

## 01 Приёмный бункер

- > Приёмный бункер увеличенного размера
- > Трёхуровневая высота складной задней стенки бункера

## 02 Система управления

- > Простая система управления для сведения к минимуму ошибок оператора
- > Автоматический запуск для быстрого начала работы

## 03 Привод

- > Продуманная система гидравлики для эффективной передачи приводного усилия
- > Возможность запитывания от внешнего источника электропитания

## 04 Грохот

- > Двухдековый короб грохота с высокой эффективностью грохочения
- > Большой диапазон регулировки угла наклона грохота

## > Поток материала

- > Оптимальное направление потока обрабатываемого материала для обеспечения высокой пропускной способности
- > Линейное соединение для обеспечения эффективного и безопасного технологического процесса при объединении нескольких установок

## > Безопасность и эргономичность

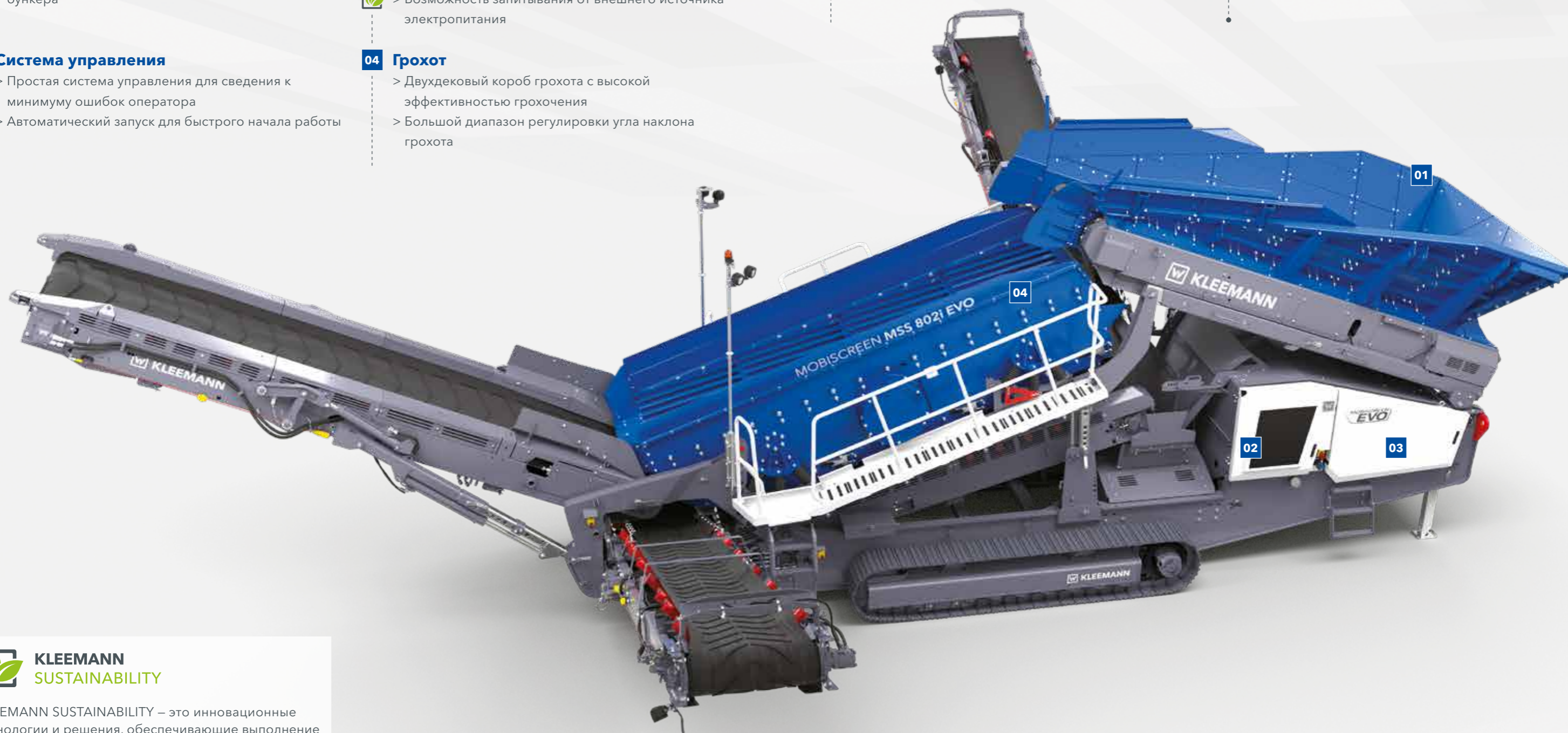
- > Быстрое и не требующее особых усилий сервисное обслуживание благодаря оптимальному доступу

## > Транспортировка

- > Простая транспортировка и короткое подготовительное время

## > Экологичные решения

- > Снижение пылевой и шумовой нагрузки
- > Низкий расход топлива



KLEEMANN SUSTAINABILITY – это инновационные технологии и решения, обеспечивающие выполнение целей WIRTGEN GROUP относительно экологичности.

# ПРОДУМАННОЕ ИСПОЛНЕНИЕ ПРИЁМНОГО БУНКЕРА

Для короткого подготовительного времени.

до 500 т/ч

Производительность по загрузке

800 x 500 x 300 мм

Макс. крупность загружаемого материала

9,1 м<sup>3</sup>

Объём основного бункера



**Приёмный бункер MOBISCREEN MSS 802(i) EVO отличается большим объёмом для обеспечения оптимального потока материала.**

Задняя стенка приёмного бункера удобно складывается на три разных уровня. За счёт этого оптимальная передача материала может быть гарантирована даже при небольшой высоте загрузки.

В виде опции доступны панели облегчения загрузки, которые можно складывать независимо друг от друга, что позволяет легко загружать бункер с помощью колёсного погрузчика сбоку и сзади. Безопасное и удобное задвигание/выдвигание приёмного бункера и панелей облегчения загрузки, а также их разблокировка и блокировка осуществляются с земли с помощью мобильного прибора управления.

## **Прочная и износостойкая конструкция**

Для увеличения срока службы стенки бункера имеют усиленное исполнение. Виброгрохот для крупнокускового материала отвечает сложным условиям эксплуатации и способен перерабатывать исходный материал с длиной кромки до 500 мм\*. Сменные износостойкие пластины из KRS (KLEEMANN Resistant Steel) легко заменяются, защищая бункер от повреждений и значительного износа.

\* Размер зерна 800 x 500 x 300 мм

**i** В случае очень крупного загружаемого материала MSS 802(i) EVO может быть дооснащён пластинчатым конвейером.

## **KLEEMANN > ПОЛЕЗНО ЗНАТЬ**

Водителю колёсного погрузчика обеспечен оптимальный обзор внутреннего пространства бункера благодаря опциональным панелям облегчения загрузки, которые можно удобно складывать с обеих сторон с помощью мобильного прибора управления. Таким образом, предотвращается переполнение бункера.



# ИНТУИТИВНО ПОНЯТНОЕ УПРАВЛЕНИЕ

Для простого обращения.

**С ростом требований к современным дробильным установкам повышается их функциональная сложность. Однако, это не должно сказываться на безопасности, простоте управления и времени обучения работе на таких установках. Именно в этом заключается преимущество интуитивно понятной системы управления MOBISCREEN MSS 802(i) EVO.**

Благодаря интуитивно понятному управлению с помощью мобильного прибора управления работа с виброгрохотом для крупнокускового материала становится простой и

комфортной. Концепция управления с легко понятными для оператора символами снижает риск ошибок и облегчает работу.



## Автоматический режим работы

более безопасный и быстрый запуск производства

## Аппаратные компоненты

Мобильный кабельный прибор управления можно подключать с обеих сторон установки. Благодаря этому можно отслеживать выполнение функций, находясь на безопасном расстоянии от установки, что обеспечивает высокий уровень безопасности для операторов. На экране панели управления в любой момент можно посмотреть текущее состояние установки, например расход дизельного топлива или первичное распознавание ошибки.

Кроме того, в виде опции доступен пульт дистанционного радиуправления для более удобного управления функциями передвижения и разгрузочным конвейером бункера.

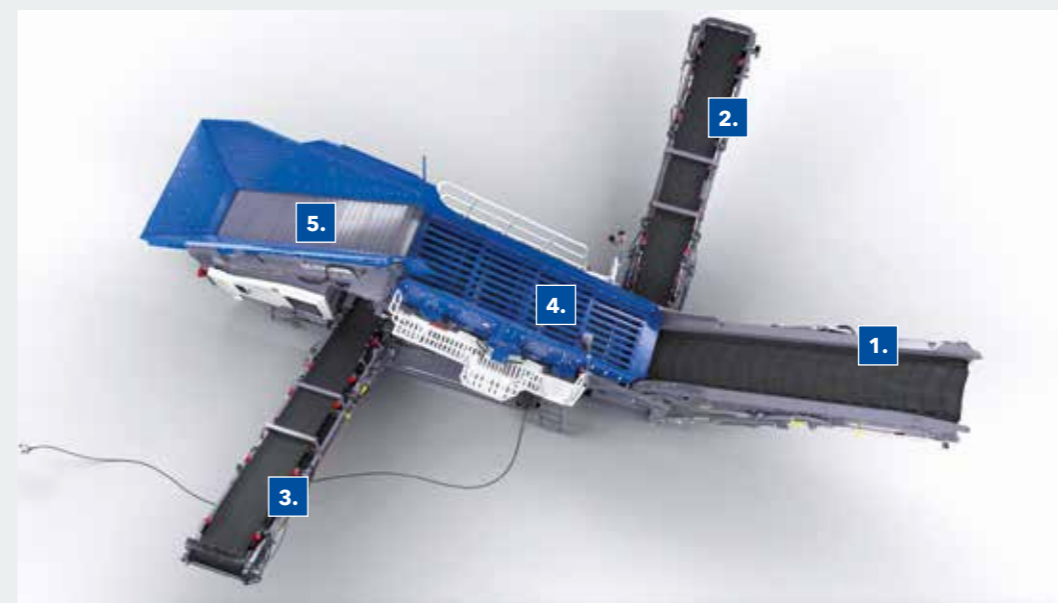
## Телематическая система WITOS FleetView

Виброгрохот MSS 802(i) оснащён телематической системой WITOS FleetView. Системный подход к подготовке, передаче, визуализации и обработке данных установок и их местоположения повышает эффективность ежедневного использования системы управления парком и обслуживанием техники. С WITOS FleetView пользователи получают преимущества даже при использовании всего одной установки. От поддержки процессов технического обслуживания и диагностики до целенаправленного контроля установок – спектр услуг широк.

## KLEEMANN > ПОЛЕЗНО ЗНАТЬ

### Автоматический режим для быстрого запуска производства

Ещё один плюс MOBISCREEN MSS 802(i) EVO – автоматический режим работы. При этом установка запускается после включения дизельного двигателя нажатием кнопки, после чего в последовательном порядке в автоматическом режиме запускаются все механизмы и конвейеры. Это обеспечивает правильную последовательность запуска и быструю готовность установки к работе. Ошибки в управлении исключены!



## Переносной кабельный пульт управления

с возможностью подключения с обеих сторон

## Пульт дистанционного радиуправления

Управление функциями передвижения и разгрузочным конвейером бункера

# МОЩНЫЙ ПРИВОД

Для эффективной передачи приводного усилия.

**MOBISCREEN MSS 802(i) EVO отличается продуманной системой гидравлики, которая обеспечивает эффективную передачу мощности.**

MSS 802(i) EVO впечатляет своим мощным дизель-гидравлическим приводом и сниженными эксплуатационными расходами. Обеспечен лёгкий доступ ко всем необходимым для обслуживания компонентам. Межсервисные интервалы замены моторного масла и фильтров являются максимально возможными. Установку

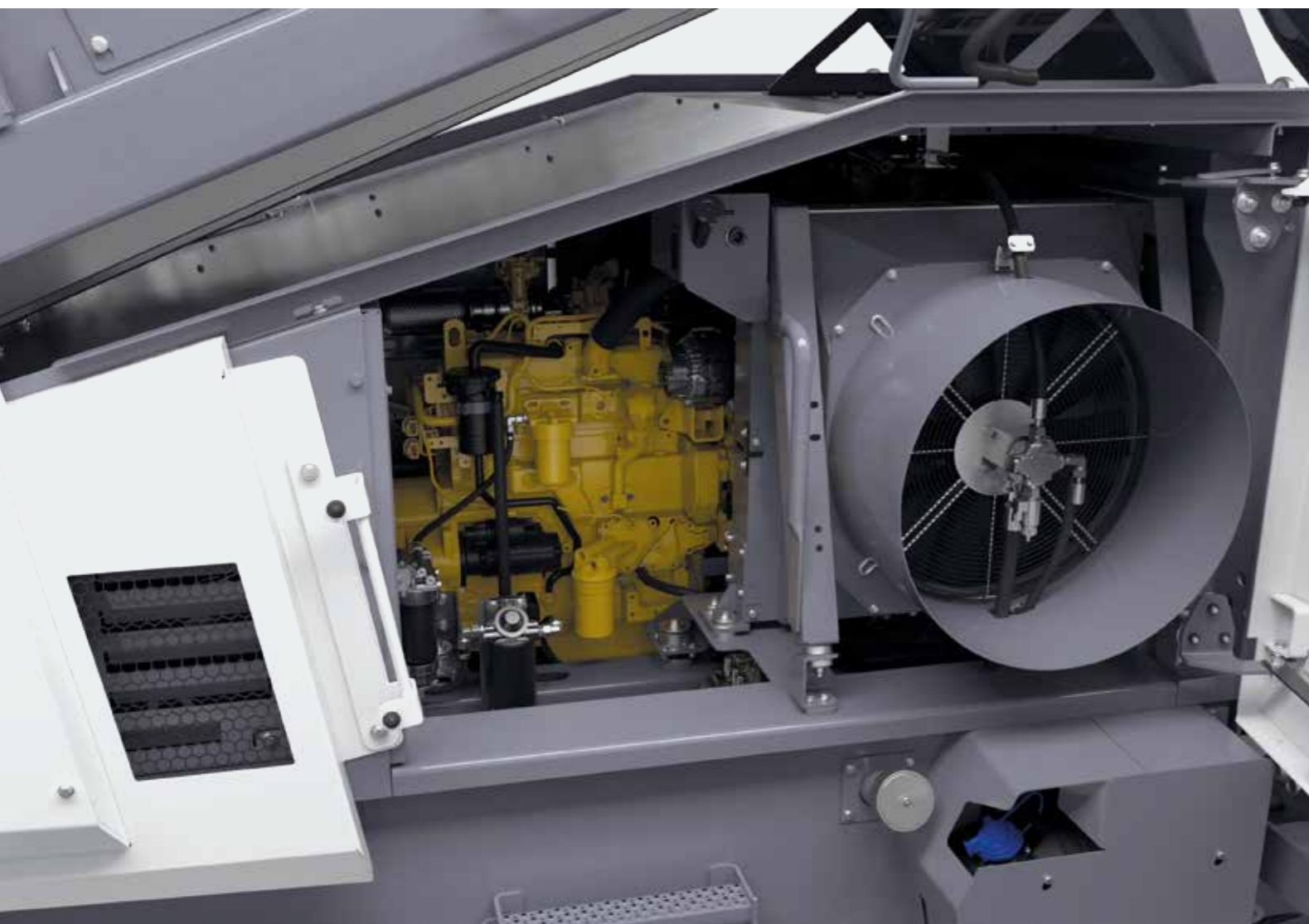
можно удобно заправлять с двух сторон, если, например, одна сторона будет перекрыта отвалом. Кроме того, машина работает относительно тихо, что благоприятным образом сказывается на работе оператора и на окружающей среде.

**Дизель-гидравлический**  
привод

**98-99 кВт**  
мощность привода



**Электрический режим работы**  
с запитыванием от внешнего источника



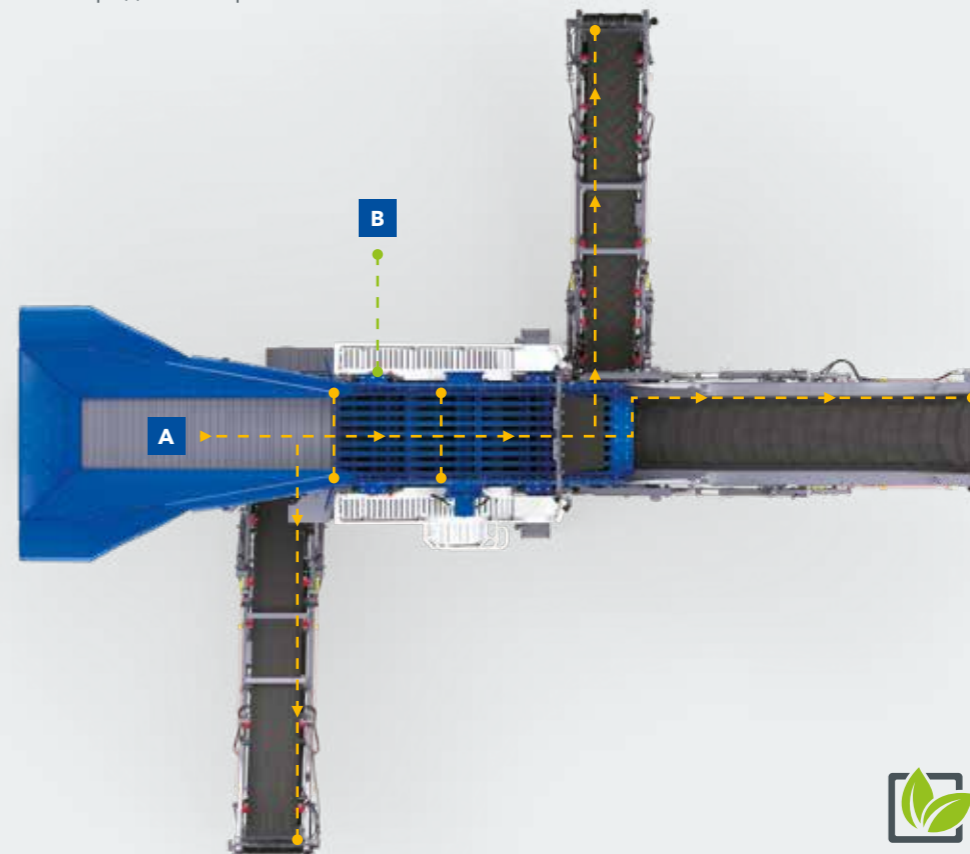
## Мощный привод

С предлагаемым в виде опции электрогидравлическим приводом Dual-Power возможен электрический режим работы с запитыванием от внешнего источника электропитания. Вентилятор с терморегулированием обеспечивает значительное снижение уровня шума, экономию дизельного топлива и уменьшение количества пыли, попадающей в моторный отсек. За счёт этого можно обеспечить экологически безопасную работу с ещё более низкими эксплуатационными расходами.



## KLEEMANN > ПОЛЕЗНО ЗНАТЬ

- > Мощный дизель-гидравлический привод **A** для низкого расхода топлива
- > Внешний источник электропитания **B** для запитывания электрогидравлического привода Dual-Power для работы без вредных выбросов\*



# ЭФФЕКТИВНОЕ ГРОХОЧЕНИЕ

Для достижения лучших результатов.

**Короб грохота MOBISCREEN MSS 802(i) EVO с рабочей поверхностью > 7,5 м² обеспечивает высокую производительность.**

Большой выбор просеивающих панелей, таких как перфорированные стальные листы, колосниковые решётки, пальцевые сита и проволочные сетки, обеспечивает высокую гибкость в эксплуатации. Возможность индивидуального конфигурирования каждого отдельного сегмента грохота позволяет

оптимальным образом адаптировать оснащение короба грохота к тому или иному применению. Оптимальный доступ со всех сторон и система быстрого натяжения с использованием клиньев позволяют легко выполнять замену просеивающих панелей.

> 7,5 м²

рабочая поверхность

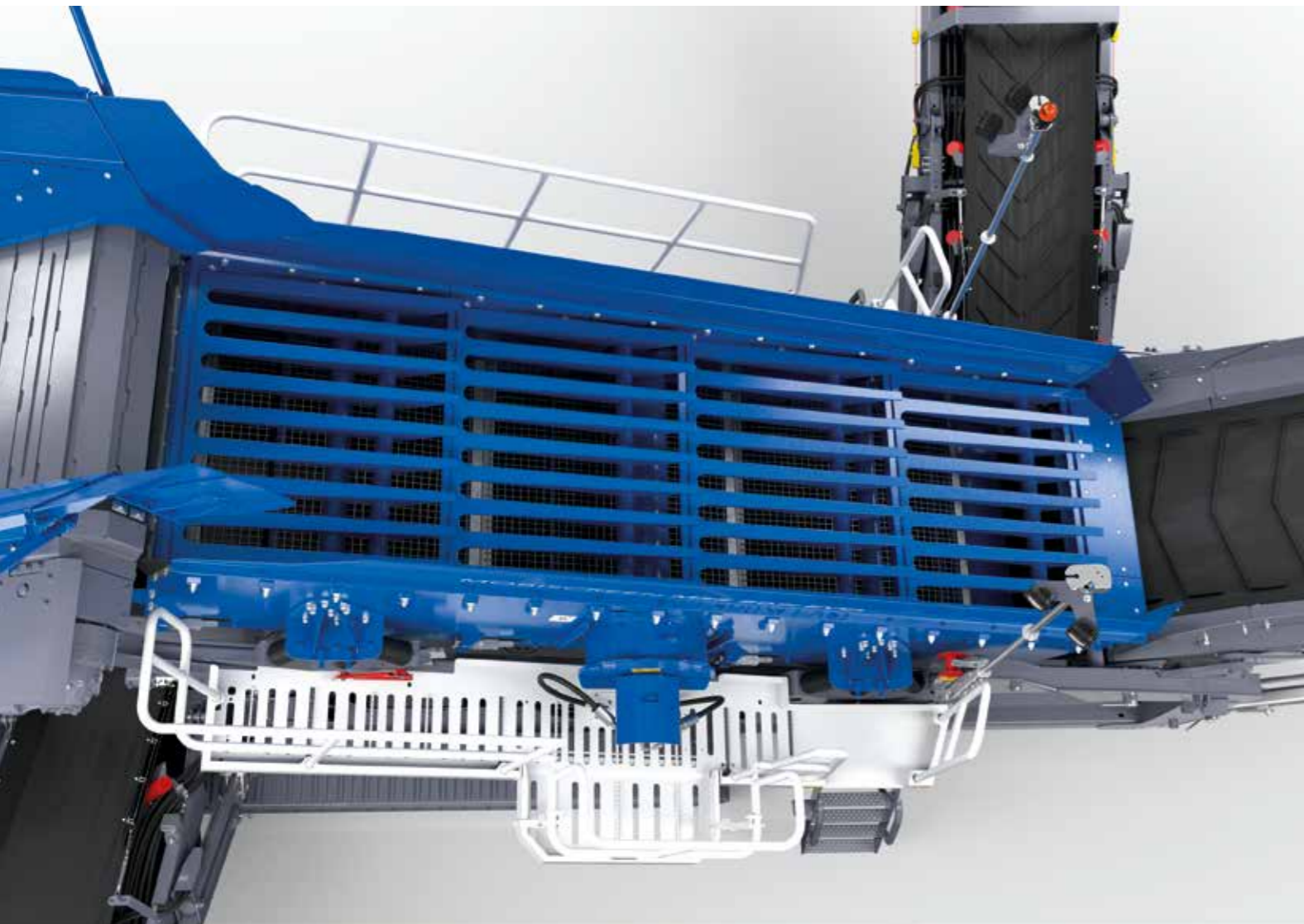
15,4 - 20°

диапазон регулировки угла наклона короба грохота



**Большой выбор**

просеивающих панелей



## Высокая эффективность грохочения даже при обработке сложного материала / в сложных условиях

При необходимости обработки сложного для грохочения материала в двух местах на коробе грохота можно установить доступные в виде опции тормоза материала и/или цепную завесу. Это обеспечивает оператору максимально гибкие возможности для оптимальной адаптации верхней деки.

Тормоз материала в верхней позиции увеличивает прежде всего время пребывания материала, что повышает производительность грохота. Тормоз материала в нижней позиции обеспечивает замедление движения более

крупного материала перед его передачей на основной разгрузочный конвейер. Таким образом можно избежать повреждений.

## Регулировка угла наклона грохота, повышение производительности грохота

Большой диапазон регулировки угла наклона короба грохота в диапазоне от 15,4° до 20° является ещё одним преимуществом, благодаря которому установка оптимальным образом адаптируется к загружаемому материалу. Это оптимизирует производительность грохота и повышает качество конечного продукта.

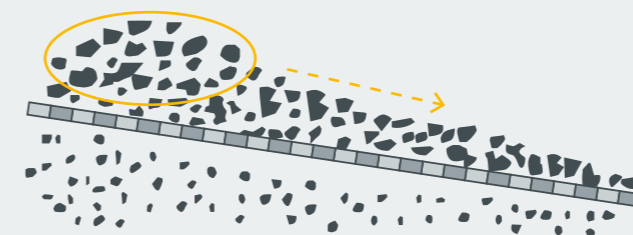
## KLEEMANN > ПРОФЕССИОНАЛЬНЫЕ ЗНАНИЯ



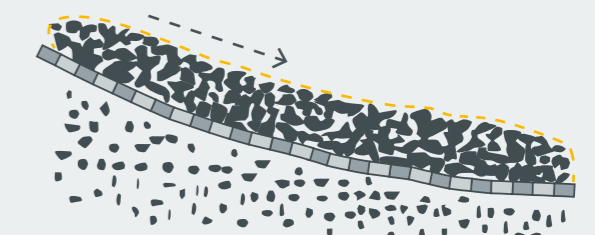
### Эффективность грохочения на нижней деке

Форма нижней деки MSS 802(i) EVO представляет собой так называемый «банановый профиль». Это означает: повышение эффективности грохочения на нижней деке благодаря уменьшению угла наклона просеивающих сегментов по направлению потока. Благодаря крутому углу наклона на стороне загрузки обеспечивается высокая скорость потока и быстрое распределение материала на поверхности деки. На стороне выгрузки угол наклона более пологий, что увеличивает время пребывания материала на просеивающей поверхности и, как следствие, повышает качество конечного продукта.

#### Прямой профиль



#### Банановый профиль





# ОПТИМАЛЬНЫЙ ПОТОК МАТЕРИАЛА

Для обеспечения высокой пропускной способности.

**Поток материала в MSS 802(i) EVO оптимизирован для повышения общей производительности и увеличения срока службы благодаря уменьшению износа.**

Начиная с загрузочного бункера повышенной вместимости, большого участка передачи материала на деку и заканчивая разгрузочными конвейерами – весь процесс подачи материала продуман до мелочей.

В виде опции высота разгрузки разгрузочных конвейеров может быть увеличена за счёт удлинённого основного разгрузочного конвейера шириной 1400 мм или телескопических боковых разгрузочных конвейеров, что позволяет увеличить объём отвала и, как следствие, интервалы между их разборкой. Кроме того, сокращается использование колёсных погрузчиков и связанные с этим затраты.

Высоту разгрузки всех разгрузочных конвейеров можно гибко регулировать для оптимальной передачи обрабатываемого материала на послевключённую дробилку.

Скорость всех конвейерных лент плавно регулируется – таким образом, её можно настраивать с высокой точностью. Магнитный сепаратор и магнитный барабан защищают послевключённую дробилку и повышают качество обработки материала.

## Линейное соединение – надёжно и безопасно

Для бесперебойной подачи материала с несколькими стадиями дробления и сортировки машина может оснащаться опцией «линейное соединение». Это обеспечивает возможность объединения виброгрохота в технологическую линию со всеми установками KLEEMANN серий EVO и PRO. Необходимый для этого датчик отвала можно устанавливать на любом разгрузочном конвейере установки, это повышает гибкость в эксплуатации.

## KLEEMANN > ПРОФЕССИОНАЛЬНЫЕ ЗНАНИЯ

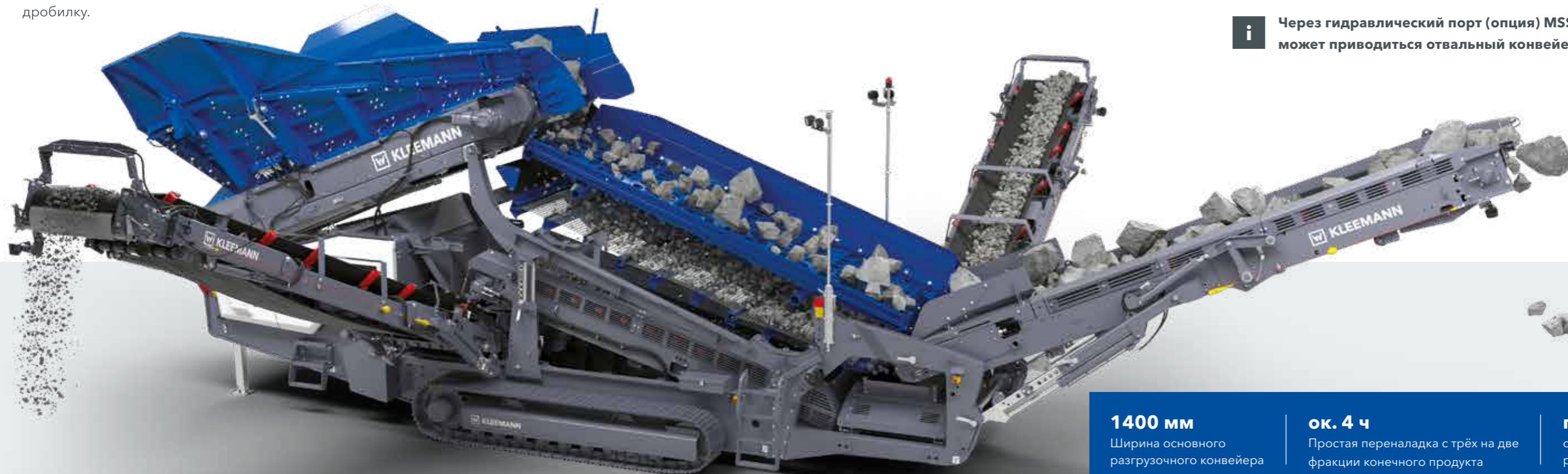
### Переналадка с трёх на две фракции конечного продукта

MSS 802(i) EVO можно относительно легко переналадить с трёх на две фракции конечного продукта примерно за четыре часа, что повышает гибкость применения. Такая переналадка обычно необходима, если

- > подаётся больше материала, чем можно фактически просеять на одной деке грохота;
- > выполняется просеивание для получения мелкой фракции из относительно крупного исходного материала и, например, необходимо обеспечить защиту используемого при этом сита типа «Арфа» от падения на него крупнокускового материала.



**i** Через гидравлический порт (опция) MSS 802(i) EVO может приводиться отвальный конвейер.



**1400 мм**

Ширина основного разгрузочного конвейера

**ок. 4 ч**

Простая переналадка с трёх на две фракции конечного продукта

**плавная регулировка**

скорости конвейера и высоты разгрузки

# БЕЗОПАСНОСТЬ И ЭРГОНОМИЧНОСТЬ

Для высокого комфорта в управлении.

**Помимо простой и безопасной эксплуатации установки очень важным условием для оператора также является удобство технического обслуживания.**

Для бесперебойной эксплуатации, простого управления и быстрого сервисного обслуживания все компоненты виброгрохота легко доступны.

Установка оснащена длинными и широкими платформами для безопасной замены просеивающих панелей и выполнения других работ по техническому обслуживанию.

Короб грохота MSS 802(i) EVO может устанавливаться в горизонтальное положение для эргономичной замены просеивающих панелей на нижней деке.

Очистка нижней части разгрузочного конвейера бункера выполняется быстро и легко благодаря выдвинутому желобу.



## Дополнительные опции повышают удобство эксплуатации

Стандартное светодиодное освещение уже включено в базовую комплектацию, опциональное освещение Premium обеспечивает лучшее освещение потока материала и участков его передачи. Установку можно легко заправлять с обеих сторон. В виде опции заправка также может осуществляться с помощью насоса через систему шлангов.

## Безопасность прежде всего

MSS 802(i) EVO оснащён всем необходимым для обеспечения надлежащей безопасности. Все гидроцилиндры оснащены предохранительными клапанами. При повреждении гидравлической линии соответствующий цилиндр останавливается в текущем положении – для защиты оператора и установки. Благодаря мобильному прибору управления установкой можно управлять с безопасного расстояния, имея хороший обзор, что также повышает безопасность на рабочей площадке.



● Стандартное освещение + Освещение Premium

## Стандартное освещение

Стандартное освещение включает в себя освещение пути передвижения, лестниц и рабочих площадок.

## Освещение Premium

Освещение Premium включает в себя оснащение мачтами освещения, прожекторами для расширения зоны освещения потока материала и мест его передачи, а также мобильный рабочий светильник.



## ПРОСТАЯ ТРАНСПОРТИРОВКА

Быстро на месте.

**MSS 802(i) EVO отличается высокой универсальностью и благодаря своим компактным размерам легко транспортируется.**

Боковые конвейеры складываются посредством гидропривода и остаются на установке во время её транспортировки. Благодаря мобильному прибору управления и наличию определённого расстояния от управляемого механизма обеспечиваются необходимая безопасность и оптимальный обзор во время погрузки и разгрузки установки.

Плавная регулировка скорости гусеничной ходовой части обеспечивает точную и вместе с тем безопасную погрузку на низкорамный автомобильный трал, а также правильное позиционирование в месте эксплуатации. Дорожный просвет виброгрохота позволяет идеальным образом размещать его на низкорамном автомобильном трале.



## ЭКОЛОГИЧЕСКИ БЕЗОПАСНЫЕ РЕШЕНИЯ

Для экологически безопасного будущего.



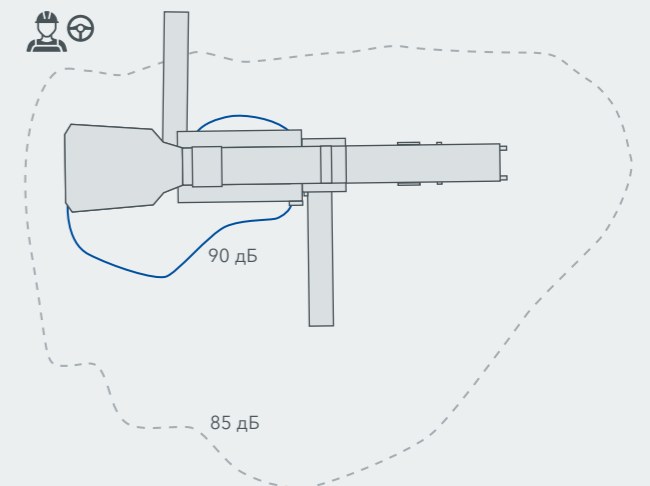
**Виброгрохот для крупнокускового материала оснащён экологически безопасными инновациями.**

MSS 802(i) EVO оснащён вентилятором с терморегулированием. Это снижает уровень шума и расход дизельного топлива. Благодаря более низкой средней частоте вращения вентилятора снижается пылевая нагрузка на агрегат. Возможность работы в электрическом режиме через доступный в виде опции внешний источник электропитания также позволяет использовать установку без вредных выбросов при более низких эксплуатационных расходах.

MSS 802(i) EVO имеет предустановленную систему водораспыления для снижения пылевой нагрузки. Кроме того, в виде опции доступен электрический водяной насос для автономного питания системы водораспыления.

**KLEEMANN > ПОЛЕЗНО ЗНАТЬ**

Благодаря вентилятору с терморегулированием виброгрохот для крупнокускового материала работает очень тихо, так что работа рядом с ним будет намного комфортнее и безопаснее для оператора.



# СЛУЖБА ПОДДЕРЖКИ КЛИЕНТОВ WIRTGEN GROUP

Сервис, на который Вы можете полностью положиться.

Положитесь на нашу быструю и надёжную поддержку на протяжении всего жизненного цикла Вашей установки. В широком спектре наших сервисных услуг обязательно найдётся подходящее решение для любой Вашей задачи.



## Сервис

Мы всегда выполняем все свои обещания, оказывая быструю и эффективную помощь как на строительной площадке, так и в наших специализированных мастерских. Наша команда специалистов по сервисному обслуживанию прошла полное профессиональное обучение. Благодаря наличию специальных инструментов ремонт и техническое обслуживание отнимает минимум времени. По запросу мы готовы заключить договоры на сервисное обслуживание по индивидуальным условиям.

> [www.wirtgen-group.com/service](http://www.wirtgen-group.com/service)



## Запчасти

Оригинальные запчасти и комплектующие WIRTGEN GROUP гарантируют высокую надёжность и эксплуатационную готовность Ваших установок в течение долгого времени. Наши специалисты также будут рады проконсультировать Вас при выборе быстроизнашиваемых деталей. Наши запчасти доступны по всему миру – их можно легко заказать в любое время.

> [parts.wirtgen-group.com](http://parts.wirtgen-group.com)



## Тренинги

Бренды, входящие в WIRTGEN GROUP, являются компаниями-специалистами в своей области, персонал которых имеет многолетний практический опыт работы, которым они охотно делятся со своими клиентами. На наших учебных курсах в специально оснащенных центрах WIRTGEN GROUP мы будем рады передать Вам наши профессиональные знания для операторов и обслуживающего технического персонала.

> [www.wirtgen-group.com/training](http://www.wirtgen-group.com/training)



## Решения в области телематики

Передовая строительная техника и продуманные телематические решения в WIRTGEN GROUP идут рука об руку. Такие интеллектуальные системы мониторинга, как WITOS или JD Link\*, не только упрощают планирование технического обслуживания Ваших установок, но и повышают их производительность и экономическую эффективность.

> [www.wirtgen-group.com/telematics](http://www.wirtgen-group.com/telematics)

# СОРТИРОВОЧНАЯ ТЕХНИКА

Подходящие просеивающие панели для достижения оптимальных результатов.

Просеивающие панели изо дня в день подвергаются значительным нагрузкам. Оригинальные просеивающие панели KLEEMANN соответствуют высоким стандартам качества, чтобы гарантировать неизменно точные результаты грохочения с получением конечного продукта нужной крупности.

Результат грохочения определяется множеством различных факторов, главными из которых являются форма зерна, влажность и количество загружаемого материала. Для виброгрохота для крупнокускового материала KLEEMANN предлагается широкий выбор просеивающих панелей для верхней и нижней дек,

которые могут использоваться в зависимости от области применения и требуемого результата. Отдельные сегменты просеивающих панелей можно конфигурировать в произвольном порядке. Это обеспечивает гибкие возможности в ходе выполнения работ.

## 01 Пальцевое сито

- > Может использоваться для трудноразделяемых материалов, например влажных и липких
- > Для разделения пластинчатого и негабаритного материала

## 02 Колосниковая решётка

- > Предпочтительно использовать при обработке природного камня с глинистыми, вязкими и влажными включениями

## 03 Перфорированный стальной лист

- > Часто используется при производстве гравия, переработке (строительных) отходов и обработке природного камня, обеспечивая высокую точность разделения фракций

## 04 Проволочная сетка: квадратная/прямоугольная форма ячеек

- > Для просеивания мелко- и среднезернистого материала
- > Из проволоки разного качества и разной толщины (большая толщина = увеличенный срок службы, меньшая толщина = повышение производительности)

## 05 Грохот типа «Арфа»

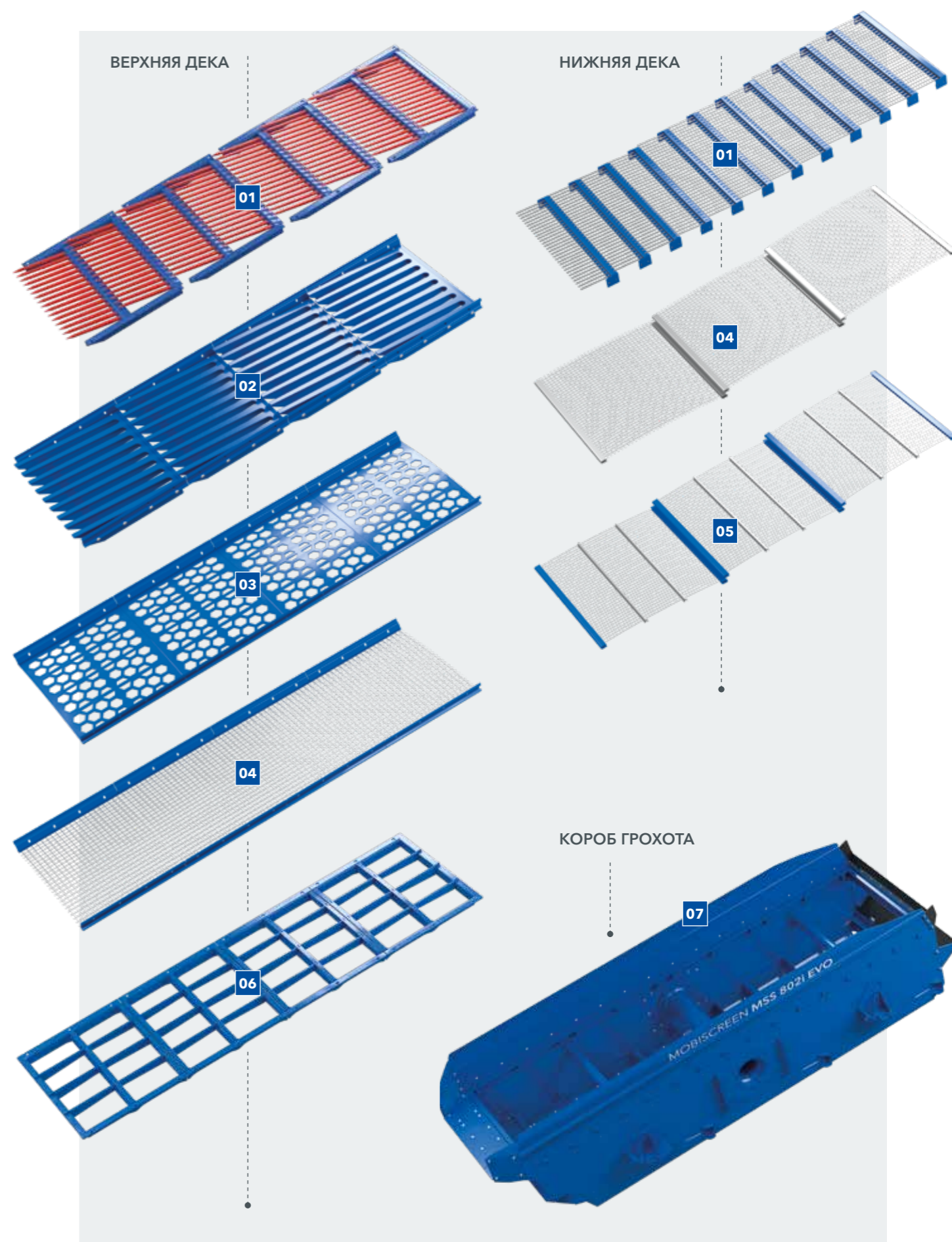
- > Рекомендуется для использования с труднопросеиваемым, очень влажным и липким материалом
- > С эффектом самоочистки за счёт собственных колебаний продольных струн

## 06 Рама грохота

- > Служит опорой для просеивающих панелей

## 07 Короб грохота

- > Двухдековый короб грохота

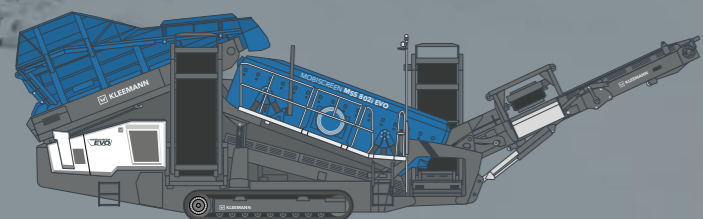


# ОБЗОР ТЕХНИЧЕСКИХ ХАРАКТЕРИСТИК

MOBISCREEN MSS 802(i) EVO



## ТЕХНИЧЕСКИЕ ХАРАКТЕРИСТИКИ



### MSS 802(i) EVO

- > Размер грохота (Ш x Д): 1550 x 4880 мм
- > Производительность по загрузке: 500 т/ч
- > Масса: 30 000 - 38 500 кг

**KLEEMANN GmbH**

Manfred-Wörner-Str. 160  
73037 Göppingen  
Германия

Тел.: +49 7161 206-0  
Моб.: info@kleemann.info

 [www.kleemann.info](http://www.kleemann.info)