

Finisseur sur pneus

SUPER 1303-3(i)



PARFAIT QUELLE QUE SOIT LA CLASSE

À chaque tâche, le finisseur approprié

La gamme de produits complète de VÖGELE occupe une place unique dans le secteur. Rue d'habitation ou autoroutes, aéroport ou circuit automobile, construction neuve ou réfection, pose en couche épaisse ou en couche mince, à chaud ou à froid - nos clients trouveront toujours dans notre gamme de finisseurs la machine adaptée à leurs besoins.



GAMME DE PRODUITS VÖGELE

MINI CLASS

- > Largeur de pose jusqu'à 3,5 m
- > Rendement de pose jusqu'à 300 t/h

COMPACT CLASS

- > Largeur de pose jusqu'à 5 m
- > Rendement de pose jusqu'à 350 t/h

UNIVERSAL CLASS

- > Largeur de pose jusqu'à 10 m
- > Rendement de pose jusqu'à 700 t/h

HIGHWAY CLASS

- > Largeur de pose jusqu'à 18 m
- > Rendement de pose jusqu'à 1 800 t/h

SPECIAL CLASS

- > SprayJet
- > InLine Pave

POWERFEEDER

- > MT 3000-3(i) Standard
- > MT 3000-3(i) Offset

APERÇU DES POINTS FORTS

Un équipement parfait



ENTRAÎNEMENT

01 Concept d'entraînement

> Entraînement puissant et économique avec un moteur diesel moderne.

GESTION DU MATÉRIAU

02 Réception de l'enrobé

> Alimentation optimale grâce à la grande trémie réceptrice d'une capacité de 10 tonnes.

03 « PaveDock Assistant »

> Facilite la communication lors de la réception d'enrobé.

COMMANDE

04 Le système de conduite ErgoPlus 3

> Système de conduite ErgoPlus 3 avec de nombreuses fonctions automatiques et confortables.

05 « AutoSet Basic » Fonction

> Fonction « AutoSet Basic » pour un repositionnement rapide du finisseur sur le chantier.

06 « Pivot Steer »

> Réduction significative du rayon de braquage grâce au frein directionnel « Pivot Steer ».

QUALITÉ

07 Le système de nivellement automatique Niveltronic Plus

> Système entièrement intégré et parfaitement adapté à la technologie des finisseurs de routes VÖGELE.
> Large choix de palpeurs assurant la souplesse d'utilisation, quel que soit le champ d'applications.
> Utilisation et surveillance conviviales de toutes les fonctions de Niveltronic Plus.

POSE

08 Un large champ d'applications

> Finisseur sur pneus de l'Compact Class couvrant un large champ d'applications pour des largeurs de pose allant jusqu'à 4,5 m.

09 Tables extensibles

> Table extensible AB 340 TV pour d'excellents résultats de pose.



01



02



03



04



05



06

EXTRÊMEMENT COMPACT, HAUTEMENT PERFORMANT

Petites rues urbaines, chemins agricoles, combinaisons trottoirs / pistes cyclables, places de petite à moyenne surface – pour tous ces types de chantiers, le VÖGELE SUPER 1303-3(i) fait une entrée remarquée. Car ce finisseur de routes est particulièrement compact et maniable.

Le SUPER 1303-3(i) est particulièrement compact et maniable. En effet, avec sa largeur de base de 1,85 m et sa longueur totale d'à peine 4,95 m, le SUPER 1303-3(i) est parfaitement à l'aise sur les chantiers étroits.

Le système de conduite ErgoPlus 3 de VÖGELE a été complété par une multitude d'avantages supplémentaires, aussi bien ergonomiques que fonctionnels. Ainsi, le pupitre de commande du conducteur est désormais équipé d'un très grand écran couleurs offrant une excellente lisibilité même dans de mauvaises conditions de luminosité.

Malgré sa conception compacte, le SUPER 1303-3(i) se distingue par d'excellentes performances. Entraîné par un moteur diesel d'une puissance de 74,4 kW, son concept technique lui permet de poser jusqu'à 250 t/h.

Les largeurs de travail de la table de pose AB 340 TV vont jusqu'à 4,5 m, ce qui permet de réaliser confortablement les projets de construction, même de moyenne envergure. Un atout majeur du finisseur compact est sa convivialité.



01 Système de conduite ErgoPlus 3 avec de nombreuses fonctions automatiques et confortables

02 Finisseur sur pneus avec un large champ d'applications.

03 Grâce à sa faible largeur et à sa longueur totale compacte, ce finisseur est très facile à utiliser et à manier sur les chantiers exigus.

04 L'organisation du poste de conduite assure une excellente vue.

05 Alimentation optimale grâce à la grande trémie réceptrice.

06 Vaste champ d'applications diverses et variées grâce au gabarit compact et à la grande puissance.

POUR LES CHANTIERS EN ESPACE EXIGU

Petites dimensions, grande efficacité : qu'il s'agisse de chantiers exigus hors agglomération ou de ruelles tortueuses en zone urbaine, les finisseurs VÖGELE de la Compact Class, extrêmement maniables, peuvent se frayer un chemin pratiquement partout et briller de leur haute performance.

Le très petit rayon de braquage extérieur de seulement 3,8 m, rend la machine extrêmement maniable et permet des manoeuvres faciles et rapides, même sur chantier exigu. La conception mince de la machine, sans bords qui dépassent, et une longueur totale compacte d'à peine 4,95 m facilitent nettement le travail et les déplacements sur les chantiers n'offrant que peu de place. Dans les passages étroits, les rouleaux-pousseurs se relèvent, parallèlement aux parois de la trémie.



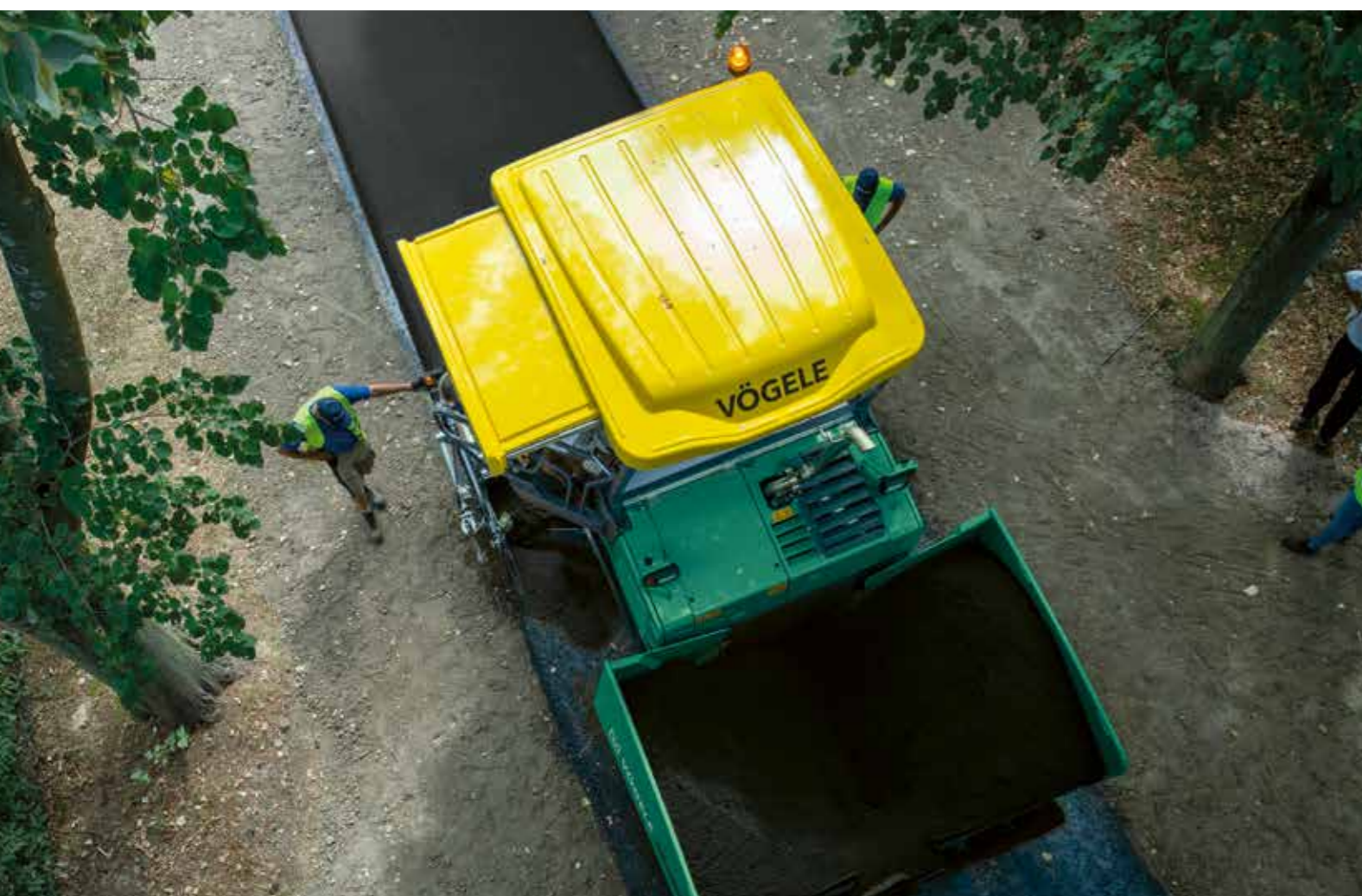
Rayon de braquage extérieur de 3,8 m

permettant des manoeuvres faciles et rapides sur chantier exigu

Largeur hors-tout de 1,85 m

parois de la trémie relevées

Pour le transport, le toit rigide en plastique renforcé de fibres de verre, tuyau d'échappement compris, s'abaisse en un tour de main. Le finisseur peut donc être transporté rapidement et en toute simplicité.



PARFAIT DANS DE NOMBREUX CHAMPS D'APPLICATIONS

Offrant un gabarit compact et une grande puissance, les finisseurs de la Compact Class de VÖGELE couvrent un vaste champ d'applications diverses et variées. Qu'il s'agisse de trottoirs/pistes cyclables combinés, de chemins agricoles ou de petites routes et places - offrant une vaste plage de largeurs de pose allant de 0,75 m à 4,5 m et affichant une performance élevée, le SUPER 1303-3(i) s'acquitte de ces missions sans aucun problème.



- 01 Réfection de voies d'accès
- 02 Revêtement des chemins dans les parcs publics
- 03 Pose d'enrobé sur trottoirs/pistes cyclables combinés
- 04 Pose d'enrobé en zones industrielles et commerciales

Les champs d'applications illustrés ici sont typiques des finisseurs VÖGELE de la Compact Class. Les illustrations peuvent également représenter le modèle précédent.

PLEINE PUISSANCE ET TECHNOLOGIE INTELLIGENTE

Efficacité, puissance, faible consommation de carburant

Trois principaux composants forment le groupe d'entraînement du SUPER 1303-3(i) : un moteur diesel moderne refroidi par liquide, un carter d'entraînement des pompes directement fixé par bride au moteur et le refroidisseur à plusieurs circuits largement dimensionné.

L'élément clé du VÖGELE Powerpack est le puissant moteur diesel. Ce moteur quatre cylindres fournit 74,4 kW à 2 000 tr/min. Mais le mode ÉCO, plus économe en carburant, se trouve être suffisant pour un grand nombre d'applications puisqu'il fournit encore au SUPER 1303-3(i) une confortable puissance de 68,7 kW. À seulement 1 600 tr/min, la machine est en outre particulièrement silencieuse.

Un refroidisseur à plusieurs circuits largement dimensionné permet au groupe d'entraînement de toujours pouvoir déployer toute sa puissance.

La circulation d'air innovante combinée à un ventilateur à régime régulé permet de constamment maintenir les températures dans la plage idéale, ce qui contribue pour une part essentielle à la longévité du moteur diesel et de l'huile hydraulique. Un avantage supplémentaire est que la machine peut être mise en œuvre dans toutes les zones climatiques du globe.

Tous les consommateurs hydrauliques sont directement alimentés en huile hydraulique par le carter d'entraînement des pompes. Regroupées au même endroit, les pompes hydrauliques et les soupapes sont très facilement accessibles afin de faciliter les travaux de maintenance.

74,4 kW

délivrés par le moteur diesel

Mode ECO à 1 600 tr/min

réduisant les coûts de fonctionnement

Alternateur refroidi par huile

qui ajuste sa puissance à la largeur de pose



■ = Refroidisseur à huile hydraulique
 ■ = Carburant
 ■ = Liquide de refroidissement
 ■ = Air de suralimentation

VÖGELE > GOOD TO KNOW

Traitement des gaz d'échappement sur les machines « i »

Sur les moteurs du SUPER 1303-3i, le traitement des gaz d'échappement est assuré par le catalyseur d'oxydation diesel (COD), un filtre à particules diesel (FAP) ainsi qu'un catalyseur RCS pour la réduction catalytique sélective. Les moteurs des machines « i » satisfont ainsi aux strictes exigences de la norme d'émissions européenne Stage V. Pour les marchés moins réglementés, il existe une variante sans traitement des gaz d'échappement qui correspond à la norme d'émission européenne 3a et à la norme américaine EPA Tier 3.

DÉPLACEMENTS RAPIDES EN TOUTE AUTONOMIE

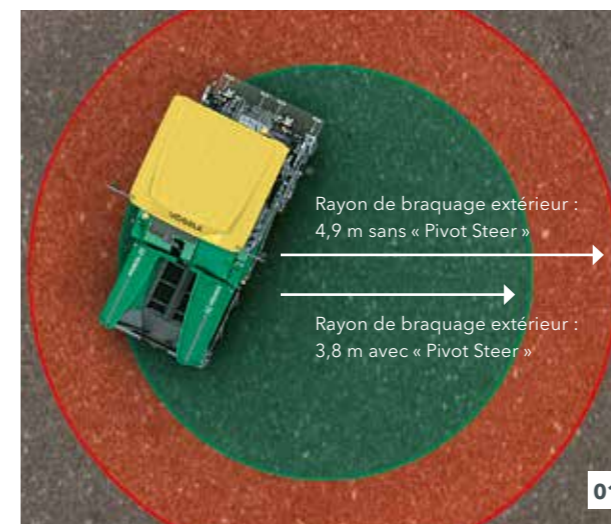
Puissance de pose, confort de conduite. La précision de la direction et de l'avance assure au SUPER 1303-3(i) une excellente maniabilité qui se traduit également par un rayon de braquage extérieur de seulement 4,9 m (3,8 m avec « Pivot Steer »). Grâce à sa puissance de traction élevée, le finisseur est en mesure non seulement d'effectuer rapidement les travaux de pose mais aussi de se déplacer à une vitesse maximum de 20 km/h sur la voie publique. Si le chantier suivant se trouve à proximité, le transport ne nécessite pas de remorque surbaissée.

Transport rapide en toute autonomie jusqu'à 20 km/h – auquel le SUPER 1303-3(i) est parfaitement préparé. Lors de la sélection du mode de fonctionnement « Déplacement route », toutes les fonctions de pose sont automatiquement désactivées. En outre, le finisseur est équipé d'un dispositif d'éclairage homologué pour la circulation routière. Ainsi, comme tous les finisseurs sur pneus VÖGELE, ce finisseur remplit les exigences de base lui permettant de circuler sur la voie publique.

Traction optimale
même en terrain difficile

Frein directionnel « Pivot Steer »
réduit le rayon de braquage extérieur à 3,8 m

Dispositif d'éclairage
permettant de circuler sur la voie publique



- 01** En activant le frein directionnel « Pivot Steer », la roue arrière intérieure au virage est automatiquement freinée par commande hydraulique, ce qui réduit le rayon de braquage extérieur à seulement 3,8 m lors du repositionnement et de la pose.
- 02** Les finisseurs sur pneus VÖGELE sont équipés en série d'un dispositif d'éclairage homologué pour la circulation routière dans toute l'Europe.
- 03** Les touches commandant les feux clignotants, les feux de détresse ainsi que les feux de croisement et les feux de route sont clairement regroupées sur le pupitre de commande du conducteur.

Transmission maximale des forces par entraînements hydrauliques individuels sur les deux roues arrière et deux des quatre roues avant. La gestion électronique de la force de traction ainsi que le différentiel verrouillable électronique agissant sur les entraînements des roues arrière garantissent une traction optimale même sur des sols difficiles.

L'essieu avant à suspension oscillante tant dans le sens longitudinal que transversal assure un contact au sol constant. En d'autres termes, l'essieu avant n'est relié au châssis que par un point, créant, avec les roues arrière montées de manière fixe, une suspension statique trois points.



UNE QUALITÉ DE POSE OPTIMALE

grâce à une parfaite gestion du matériau

La continuité du flux de matériau est un critère essentiel pour une pose sans interruptions et d'excellente qualité. C'est pourquoi, dès la conception de nos finisseurs, nous apportons une attention toute particulière à la gestion efficace du matériau.

Lors du développement de nos machines, nous mettons toujours la priorité sur la simplicité d'utilisation et une clarté optimale au profit de l'équipe de pose.

Sur les chantiers exigus créant des difficultés d'alimentation, la grande capacité de la trémie réceptrice du SUPER 1303-3(i) garantit malgré tout un approvisionnement optimal de la table en enrobé. Les portes latérales de la trémie à relevage hydraulique individuel permettent une alimentation régulière, même en cas de pose asymétrique, ainsi que de contourner des obstacles latéraux.

La grande trémie réceptrice d'une capacité de 10 tonnes permet de toujours fournir suffisamment d'enrobé pour la pose, même quand l'alimentation s'avère difficile, par exemple lors du passage sous un pont.

Le clapet de recentrage de la trémie à commande hydraulique (en option) empêche les pertes d'enrobé pendant les changements de camions, et permet de vider entièrement la trémie sans recours à des opérations manuelles. Les rouleaux-pousseurs à suspension oscillante permettent une alimentation confortable et sans à-coups, même quand l'enrobé est transporté par de grands camions.



Grande trémie réceptrice
d'une capacité de 10 tonnes

Grande ouverture des parois de trémie
pour une alimentation en enrobé très facile

Rouleaux-pousseurs
à suspension oscillante



01

- 01** Le tunnel de convoiement des matériaux aux dimensions généreuses, ainsi que les entraînements hydrauliques individuels puissants des convoyeurs et des vis de répartition permettent d'atteindre un rendement de pose allant jusqu'à 250 tonnes par heure, ce qui est exceptionnel pour cette catégorie de machine.
- 02** Les convoyeurs et les vis de répartition sont réglables séparément. En mode automatique, la quantité d'enrobé est surveillée en permanence et réglée en fonction de la vitesse de pose, afin de garantir une réserve homogène de matériau devant la table.
- 03** Les tôles du couloir de vis rabattables permettent une pose rapide et sans transformation de la machine, dans une plage de largeurs allant de 2,6 m à 4,5 m.



02



03

Le grand tunnel de convoiement des matériaux, les convoyeurs à régulation proportionnelle ainsi que la puissante vis de répartition assurent de façon optimale aussi bien le transport du matériau que sa répartition homogène devant la table.

Le réglage en hauteur de la vis de répartition et les tôles du couloir de vis rabattables permettent un repositionnement du finisseur sur le chantier sans travaux de transformation coûteux en temps et en argent.

VÖGELE > GOOD TO KNOW

Vis de répartition réglable en hauteur

La vis de répartition, y compris les sabots d'appui et les tôles du couloir de vis, est réglable en hauteur par commande manuelle jusqu'à 13 cm sur toute la largeur de pose. Ce réglage permet d'optimiser la répartition du matériau, même lors de la pose de couches minces ou en cas d'épaisseur de pose variable sur un même tronçon de chantier. L'option « AutoSet Basic » permet d'amener par commande hydraulique la vis de répartition en position de transport sur une simple pression de touche et, après le repositionnement sur le chantier, de la replacer de la même manière à la hauteur réglée précédemment.



13 cm

LE SYSTÈME DE COMMUNICATION « PAVEDOCK ASSISTANT »

Alimentation sûre

Une alimentation ininterrompue du finisseur en enrobé est une condition essentielle pour un résultat de pose d'une parfaite planéité et d'une qualité haut de gamme. « PaveDock Assistant » est le système de communication entre le conducteur du finisseur et le conducteur du camion. Il permet une alimentation du finisseur en enrobé particulièrement rapide et sûre.

Les composants clés du système de communication « PaveDock Assistant » sont la signalisation lumineuse du finisseur et les éléments de commande correspondants sur le pupitre de commande ErgoPlus 3 du conducteur. Le finisseur est équipé de deux signaux lumineux montés sur le toit, à gauche et à droite, permettant au conducteur

du finisseur de communiquer clairement au conducteur du camion d'enrobé les opérations à exécuter (par exemple manœuvre de marches arrière, arrêt ou déversement de l'enrobé). Ce système étant composé de deux signaux lumineux placés en hauteur et donc bien visibles, le conducteur du camion les a toujours bien en vue quelle que soit sa position d'approche.



- 01** Le finisseur est équipé de deux signaux lumineux montés sur le toit, à gauche et à droite.
- 02** Le conducteur du finisseur peut indiquer clairement au conducteur du camion s'il doit, par exemple, reculer, s'arrêter ou déverser l'enrobé.
- 03** De manière très pratique, le choix du signal se fait directement sur le pupitre de commande ErgoPlus 3 du conducteur.



VÖGELE > GOOD TO KNOW

Signaux du « PaveDock Assistant »

Les deux signaux lumineux montés sur le toit, à gauche et à droite, permettent au conducteur du finisseur, via les éléments de commande correspondants sur le pupitre de commande ErgoPlus 3 du conducteur, de transmettre au conducteur du camion des signaux sans équivoque.

<p>Accoster</p>		<p>Baisser la benne</p>	
<p>Stopp</p>		<p>Partir</p>	
<p>Lever la benne</p>		<p>Finisseur avance</p>	

LA FONCTION DE REPOSITIONNEMENT « AUTOSET BASIC »

« AutoSet Basic » est une fonction particulièrement utile en cas de repositionnement fréquent du finisseur sur le chantier.

Une simple pression de la touche d'exécution permet d'amener par commande hydraulique la vis de répartition et le clapet de recentrage de la trémie en position supérieure. La table de pose est mise en position de transport. Le sens des convoyeurs s'inverse pour une courte durée afin d'éviter que l'enrobé ne tombe sur le sol pendant le déplacement.

Une fois le finisseur repositionné, il suffit ensuite de appuyer sur la touche d'exécution pour tout remettre dans la position de travail précédemment mémorisée. Ainsi, aucun réglage ne se perd entre la pose et le repositionnement ou le transport. Cette fonction permet en outre de prévenir efficacement tout risque d'endommagement de la machine.

- > Repositionnement rapide et sûr du finisseur sur le chantier.
- > Aucun réglage perdu entre la pose et le repositionnement.
- > Pas de détérioration de la vis de répartition.



La fonction de repositionnement « AutoSet Basic »

Une pression sur la touche d'exécution permet de lancer la fonction de repositionnement « AutoSet Basic ».

- 01 Relever/Abaisser la table.
- 02 Relever/abaisser la vis de répartition.
- 03 Sens de marche des convoyeurs réversible pour une courte durée.
- 04 Relever le clapet de recentrage de la trémie.





LE SYSTÈME DE CONDUITE ERGOPLUS 3

Plus d'efficacité, de fiabilité et de confort

Même la meilleure machine équipée de la technologie la plus moderne ne peut faire jouer au mieux ses atouts que si elle est d'une utilisation simple et la plus intuitive possible tout en offrant au conducteur un poste de travail ergonomique et sûr.

C'est pourquoi le système de conduite ErgoPlus 3 met l'individu au centre de ses préoccupations. Ainsi, les utilisateurs des finisseurs VÖGELE ont toujours une parfaite maîtrise de la machine et du chantier.

Dans les pages qui suivent, nous vous présentons quelques exemples des nombreuses fonctions du système de conduite ErgoPlus 3. Ce dernier comprend le poste de conduite, les pupitres de commande du conducteur et du régleur ainsi que le système de nivellement automatique Niveltronic Plus.



LE PUPITRE DE COMMANDE ERGOPLUS 3 DU CONDUCTEUR

Adapté à la pratique et clairement agencé

Le pupitre de commande du conducteur est bien adapté à la pratique et très clairement agencé. Toutes les fonctions sont réparties en groupes logiques, permettant à l'utilisateur de trouver chaque fonction à l'endroit où il l'attend.

Grâce à ErgoPlus 3, le conducteur peut repérer au toucher et activer les touches de fonction même avec des gants de travail. Dès que la touche est enfoncée, la fonction correspondante est immédiatement activée, fidèlement au principe « Touch and Work ». La fonction souhaitée est donc exécutée directement - sans confirmation supplémentaire.

Les finisseurs sur pneus VÖGELE sont équipés en série d'un dispositif d'éclairage homologué pour la circulation routière dans toute l'Europe. Les touches commandant les feux clignotants, les feux de détresse ainsi que les feux de croisement et les feux de route sont clairement regroupées sur le pupitre de commande du conducteur.



01 Convoiment de l'enrobé et avancement

Ici sont regroupés tous les éléments de commande du convoyeur et de la vis de répartition. Ce groupe de fonctions comprend également l'interrupteur principal de marche, le commutateur sélecteur de mode et l'indicateur de la valeur de consigne pour la vitesse de pose.

02 Trémie réceptrice et direction

Ce groupe de fonctions comprend les éléments de commande de la trémie réceptrice, de la direction et du moteur diesel. Il permet en outre de commander diverses options.

03 Fonctions de la table

Tous les éléments de commande de la table de pose sont regroupés au centre du pupitre de commande.

04 Écran

L'écran couleur présente un contraste élevé offrant une excellente lisibilité même dans de mauvaises conditions de luminosité. Le grand écran affiche les informations les plus importantes au premier niveau de menu. Les niveaux inférieurs contiennent d'autres paramètres de pose ainsi que des informations sur la machine.

05 Une conduite sûre sur les chantiers de nuit

Afin de pouvoir conduire le finisseur en toute sécurité également sur les chantiers de nuit, un rétroéclairage non aveuglant s'allume automatiquement à la tombée de l'obscurité.



CONVOIEMENT DE L'ENROBÉ ET AVANCEMENT

Groupe de fonctions 1

01 Fonction de repositionnement « AutoSet Basic » (en option)

Avec la fonction de repositionnement « AutoSet Basic », le finisseur peut être préparé à être repositionné sur le chantier, rapidement et en toute sécurité, par une simple pression de touche. Une fois repositionné, il suffit d'appuyer sur la même touche pour tout remettre dans la position de travail mémorisée précédemment. Ainsi, aucun réglage ne se perd entre la pose et le repositionnement. Cette fonction permet en outre de prévenir efficacement tout risque d'endommagement de la machine pendant le transport.

02 Sélection des différents modes

Toutes les fonctions principales de la table et du finisseur peuvent être directement réglées par différentes touches situées sur le pupitre de commande ErgoPlus 3. Sur une simple pression de touche vers le haut ou vers le bas, le finisseur passe au prochain mode de fonctionnement dans l'ordre suivant : « Déplacement route », « Neutre », « Déplacement chantier », « Positionnement » et « Pose ». Une diode lumineuse indique le mode de fonctionnement sélectionné.



Le sens du convoyeur peut être inversé sur une simple pression de touche. La marche arrière de l'enrobé s'arrête automatiquement. La fonction de marche à vide du convoyeur peut être activée tout aussi rapidement.



03 Inversion du convoyeur

Afin d'éviter les salissures causées par la chute d'enrobé lors de déplacements du finisseur, par exemple à la fin d'une partie du chantier, le sens du convoyeur peut être inversé sur une simple pression de touche. La marche arrière s'effectue sur une courte distance, puis s'arrête automatiquement.

04 Frein directionnel « Pivot Steer »

Dans les modes « Positionnement » et « Pose », le frein directionnel « Pivot Steer » s'active sur une simple pression de touche. Une fois le frein activé, la roue arrière intérieure au virage est automatiquement freinée par commande hydraulique dès que la roue directionnelle est braquée. Le rayon de braquage est alors réduit au minimum.

- 01 Fonction de repositionnement « AutoSet Basic » (en option)
- 02 Sélection des différents modes
- 03 Inversion du convoyeur
- 04 Frein directionnel « Pivot Steer »

TRÉMIE RÉCEPTRICE ET DIRECTION

Groupe de fonctions 2

01 Sélection des niveaux de régime

Le moteur diesel dispose de trois niveaux de régime : MIN, ÉCO et MAX. Le niveau souhaité peut être sélectionné en toute simplicité par le biais de touches fléchées. Pour de très nombreux chantiers, le mode ÉCO suffit. Le régime réduit du moteur permet de diminuer considérablement le niveau sonore et d'économiser du carburant.

02 « PaveDock Assistant » (en option)

Les signaux lumineux « PaveDock Assistant » permettent au conducteur du finisseur d'avertir clairement le conducteur du camion d'enrobé des différentes opérations à exécuter (par exemple manœuvre de marche arrière, arrêt, relever/abaisser la benne). Les éléments de commande sont intégrés au pupitre de commande ErgoPlus 3 du conducteur.



01 Moteur diesel doté de différents niveaux de régime
02 « PaveDock Assistant » (en option)

03 Trémie réceptrice

La grande trémie réceptrice à parois latérales individuellement rabattables est conçue de manière à permettre une alimentation toujours optimale et économique de la machine. Les deux parois de la trémie peuvent être rabattues individuellement ou ensemble sur une simple pression de touche. Le tablier frontal à commande hydraulique disponible en option garantit que toute la quantité d'enrobé est prise en compte lors du convoiement du matériau.



01 Sélection des niveaux de régime

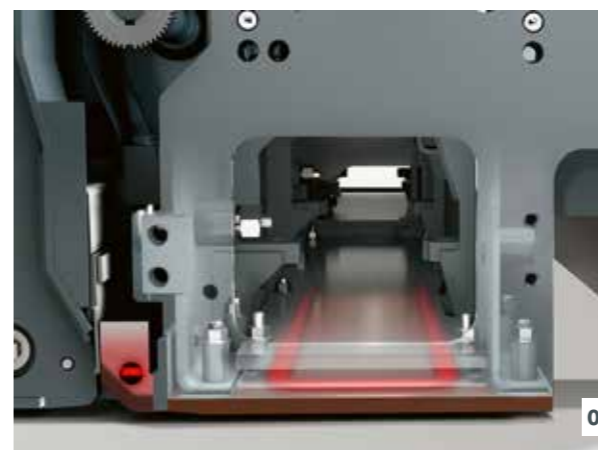
02 « PaveDock Assistant » (en option)

03 Trémie réceptrice

FONCTIONS DE LA TABLE

Groupe de fonctions 3

Tous les réglages importants de la table peuvent être effectués depuis le pupitre de commande du conducteur. Il est ainsi possible de relever ou d'abaisser la table, de sortir ou de rentrer chacun des deux côtés de la table, ou encore d'adapter l'inclinaison de la table aux conditions rencontrées sur le chantier. Ainsi, le conducteur du finisseur a également accès à la table à tout moment.



01 Chauffe de la table

Pour optimiser le compactage et produire une structure de surface propre, les groupes de compactage sont chauffés sur toute la largeur de la table. Il suffit d'appuyer sur une touche pour allumer ou arrêter la chauffe de la table. Afin de garantir le bon fonctionnement de la chauffe de la table, un contrôle automatique de fonctionnement est effectué après l'activation.

02 Soutènement de la table (en option)

Cette touche enclenche (diode allumée) ou désactive le soutènement de la table. Le réglage de la pression de soutènement de la table ainsi que de son équilibrage s'effectue à l'écran. Le soutènement de la table est actif uniquement si la table est en mode flottant.

03 Soutènement de la table (en option)

Cette touche enclenche (diode allumée) ou désactive le soutènement de la table. Le réglage de la pression de soutènement de la table ainsi que de son équilibrage s'effectue à l'écran. Le soutènement de la table est actif uniquement si la table est en mode flottant.

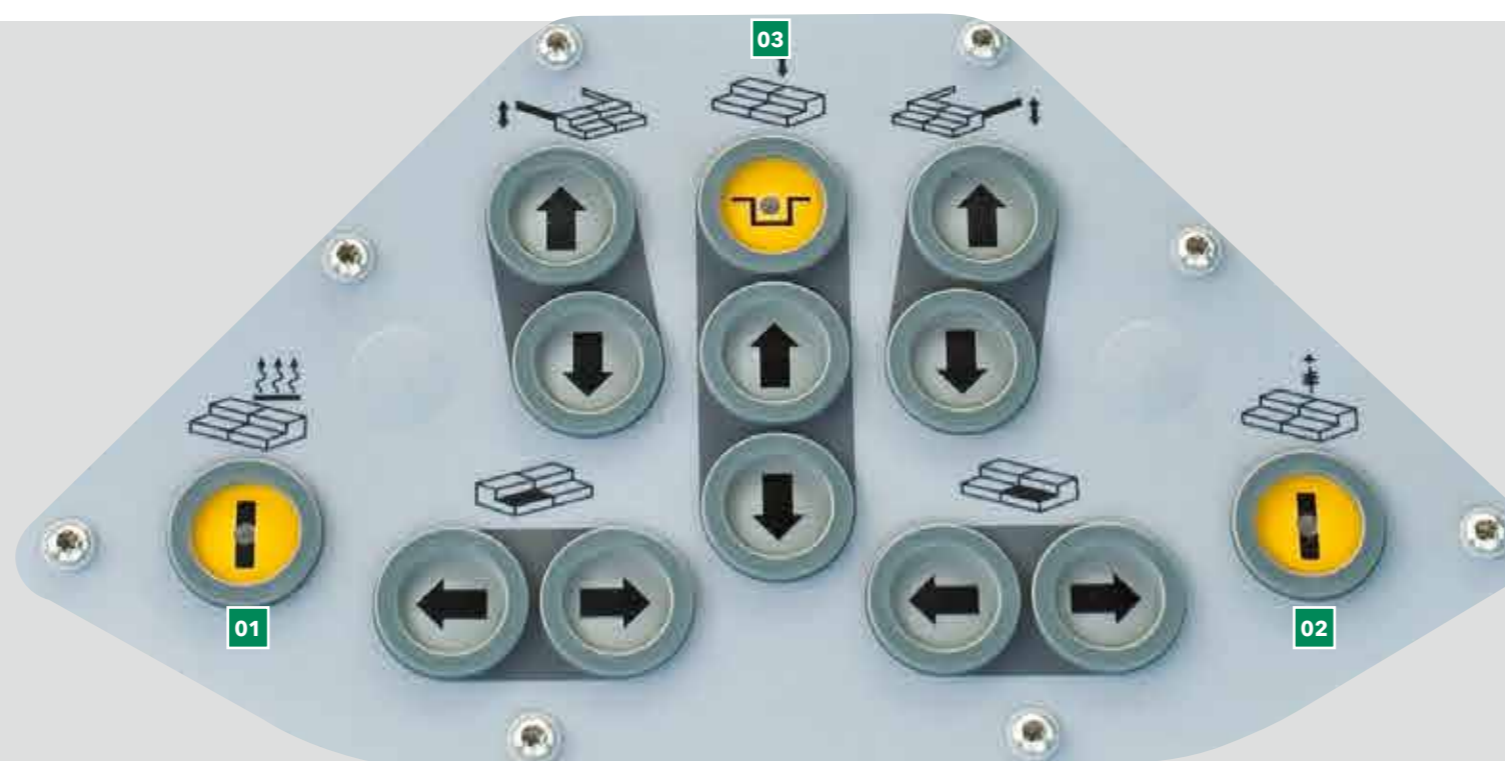
01 Les tôles lisseuses de la table sont toujours chauffées par des éléments de chauffe à action couvrante.

02 Lorsque la table est en position flottante, le soutènement de la table peut en plus être activé.

01 Chauffe de la table

02 Soutènement de la table (en option)

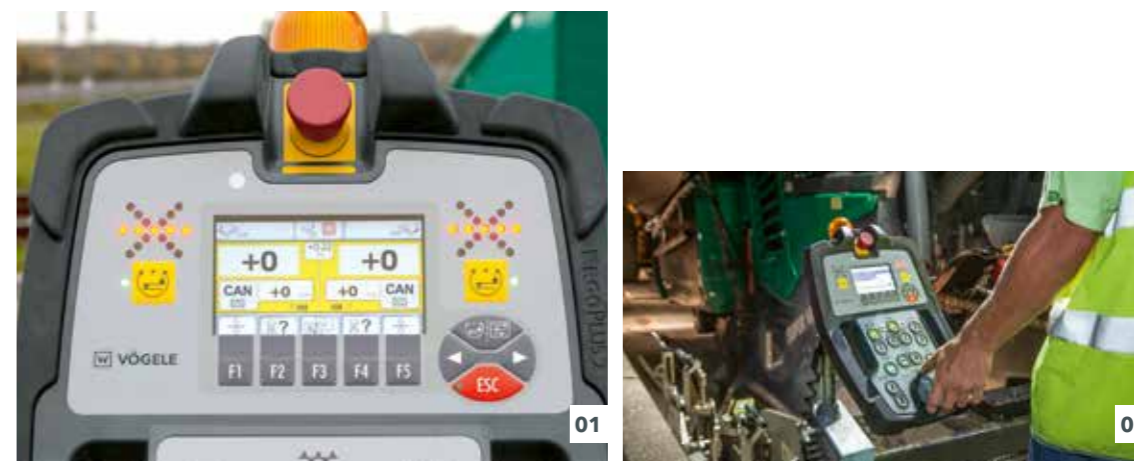
03 Soutènement de la table (en option)



LE PUPITRE DE COMMANDE ERGOPLUS 3 DU RÉGLEUR

La qualité de pose commence avec la table. Un maniement simple, et donc sûr, de l'ensemble des fonctions de pose est un facteur déterminant pour construire des routes de haute qualité. Grâce à ErgoPlus 3 et l'ensemble de ses fonctions facilement compréhensibles et clairement agencées, le régleur maîtrise entièrement le processus de pose.

Les fonctions du pupitre de commande du régleur utilisées en permanence se déclenchent à l'aide de boutons étanches. Des anneaux en relief permettent de bien repérer les boutons les yeux fermés ou avec des gants de travail. Les principaux paramètres de la machine ou de la table peuvent être également consultés ou réglés directement sur les pupitres de commande du régleur.



- 01** L'écran couleur à fort contraste offre une excellente lisibilité, même dans de mauvaises conditions lumineuses. En outre, l'éclairage par LED haute puissance dirigé vers le bas garantit une visibilité optimale de tous les processus se déroulant au niveau de la porte latérale, même dans l'obscurité.
- 02** Le réglage de la largeur de la table de pose s'effectue désormais sans efforts grâce à l'astucieux système « SmartWheel ».

01 L'écran du pupitre de commande du régleur

L'écran du pupitre de commande du régleur permet de surveiller et de contrôler aussi bien le côté droit que le côté gauche de la table. Les paramètres techniques de la machine, tels que le régime du dameur ou la vitesse du convoyeur, peuvent être facilement et rapidement ajustés par le régleur. La structure claire du menu associée à des pictogrammes faciles à comprendre et sans ambiguïté rend l'utilisation de l'écran particulièrement facile et sûre.

02 Réglage ergonomique de la largeur de table

Le réglage de la largeur de la table de pose s'effectue désormais sans efforts grâce à l'astucieux « SmartWheel ».

03 Réglage du profil à deux dévers sur une simple pression de touche (en option)

Le profil à deux dévers peut être réglé confortablement, sur une simple pression de touche, depuis les pupitres de commande du régleur. Appuyer sur la touche « plus » ou « moins » fait apparaître à l'écran la valeur de réglage du profil à deux dévers.

01 L'écran du pupitre de commande du régleur

02 Réglage ergonomique de la largeur de table

03 Réglage du profil à deux dévers sur une simple pression de touche (en option)

SYSTÈME DE NIVELLEMENT AUTOMATIQUE NIVELTRONIC PLUS

Le système de nivellement automatique Niveltronic Plus développé par les ingénieurs de JOSEPH VÖGELE AG repose sur une longue expérience dans le domaine de la technique de nivellement. Son utilisation aisée, sa précision et sa fiabilité en font la solution idéale pour tous les travaux de nivellement.

Entièrement intégré, ce système est parfaitement adapté à la technologie des finisseurs VÖGELE équipés du système de conduite ErgoPlus 3. Les câblages et les raccords sont tous intégrés à l'intérieur du tracteur et de la table, ce qui exclut pratiquement tout risque de détérioration de ces composants.

Naturellement, VÖGELE offre un choix de palpeurs particulièrement variés et adaptés à la pratique, ce qui donne à Niveltronic Plus toute sa souplesse d'utilisation.

Que ce soit pour construire ou rénover des parkings, des ronds-points ou des routes nationales, VÖGELE propose le palpeur adapté à toutes les situations de chantier.

Les palpeurs peuvent être remplacés rapidement et sans problème car le système Niveltronic Plus détecte automatiquement le palpeur raccordé, ce qui simplifie énormément la configuration pour l'utilisateur.

Dès la mise en service du système de nivellement, le dispositif d'aide au réglage indique si la distance par rapport à la référence est correcte. La position correcte est atteinte lorsque les deux LED centrales de la barre à LED verticale s'allument.



- 01** Les affichages LED, appelés croix de nivellement et fixés sur le palpeur, indiquent en permanence et de manière bien visible au régleur si les valeurs réelles correspondent aux valeurs de consigne.
- 02** Il existe un grand nombre de types de palpeurs pour le Niveltronic Plus qui reflète les multiples possibilités d'applications de la machine. Cela va des palpeurs mécaniques aux palpeurs à ultrasons sans contact.
- 03** Grâce à l'écran en deux parties, chaque régleur a accès aux deux côtés de la table. Les pictogrammes permettent d'obtenir à tout moment des informations sur la hauteur des vérins de nivellement, les valeurs de consigne et réelles ou encore la sensibilité réglée pour les palpeurs de nivellement, par exemple.



VÖGELE > GOOD TO KNOW

Palpeurs disponibles

Palpeur d'inclinaison (pendule)

Le palpeur d'inclinaison permet de déterminer le profil transversal avec précision et de le réaliser sur mesure. La plage de mesure est comprise entre +/-10 %.

Palpeur de nivellement mécanique

Pour le palpé du sol, le palpeur mécanique peut être équipé de palpeurs à patin de 30 cm, 1 m ou 2 m de long.

Palpeur ultrasons monopoint

Le palpeur ultrasons monopoint émet un faisceau conique. Il retransmet ainsi fidèlement les données d'une référence 1:1 sans calculer de valeur moyenne. Il peut être utilisé pour palper le sol ou un fil de guidage.

Palpeur ultrasons multipoint

Grâce à ses quatre palpeurs, le palpeur ultrasons multipoint est très polyvalent. Le calcul d'une valeur moyenne lui permet de compenser les petites dénivellations de la référence.



01



02



03



04



05



06

CONCEPT DE CONDUITE ERGOPLUS 3

Plus d'efficacité, de fiabilité et de confort

Pour pouvoir se concentrer sur la tâche à accomplir pendant de longues heures de travail, un poste de travail ergonomique est d'une importance capitale. C'est pourquoi VÖGELE mise également sur le système de conduite ErgoPlus 3 pour le poste de conduite. Le poste de conduite d'ErgoPlus 3 offre un grand espace de rangement, est clairement agencé et répond à des exigences élevées en matière de prévention des accidents.

Une excellente vue panoramique accroît en outre la sécurité. Depuis son poste de travail, le conducteur a tout sous les yeux : l'alimentation en enrobé, le transfert d'enrobé et la réserve d'enrobé. Grâce à sa conception intelligente, le système de conduite ErgoPlus 3 prouve que les technologies innovantes peuvent être contrôlées de manière ergonomique, efficace, intuitive et confortable.

01 Le poste de conduite confortable

- > Le poste de conduite confortable assure une vue parfaite sur tous les points importants du finisseur, comme par exemple la trémie, l'indicateur de direction et la table. Le conducteur peut ainsi parfaitement superviser le processus d'alimentation.
- > La structure claire et dégagée du poste de conduite offre au conducteur un environnement de travail professionnel. Le pupitre de commande du conducteur peut être protégé des actes de vandalisme par un couvercle incassable.

02 Position optimale du siège grâce aux sièges coulissants pupitre de commande et sièges

- > L'agencement des sièges et l'organisation claire du poste de conduite assurent une excellente vue sur le couloir de vis, ce qui permet au conducteur de contrôler à tout moment la réserve de matériau devant la table.
- > La structure claire et dégagée du poste de conduite offre au conducteur un environnement de travail professionnel. Le pupitre de commande du conducteur peut être protégé des actes de vandalisme par un couvercle incassable.

03 Un toit rigide pour une protection optimale

- > Le toit moderne en plastique renforcé de fibres de verre protège parfaitement de la pluie ou du soleil.

04 Un concept de service commun

- > Tous les finisseurs « Tirt 3 » bénéficient d'un concept de service commun avec des intervalles de service identiques.

05 Une montée confortable et sûre

- > La passerelle et la montée centrale pratique de la table de pose offrent un accès sûr et confortable au poste de conduite.

06 Ergonomie du pupitre de commande du régleur

- > La hauteur et l'orientation du pupitre se règlent très facilement. L'écran couleur à contraste élevé est bien lisible quelle que soit la perspective.

LA TABLE DE POSE AB 340

La table de pose AB 340 TV est la table idéale pour le SUPER 1303-3(i). Elle présente une largeur de base de 1,8 m et peut même être élargie à une largeur de 3,4 m par commande hydraulique. Dans la version TV (avec dameur et vibreur), elle peut - à l'aide de rallonges - être amenée à une largeur maximum de 4,5 m. Le système de guidage télescopique monotube, dispositif inégalé de VÖGELE, permet un réglage en continu de la largeur jusqu'à 3,4 m au millimètre près.

Comme toutes les tables VÖGELE, la table AB 340 est équipée d'une chauffe électrique puissante. Le système de chauffe moderne amène la table rapidement et de façon homogène à température de service, et garantit un résultat de pose uniforme.

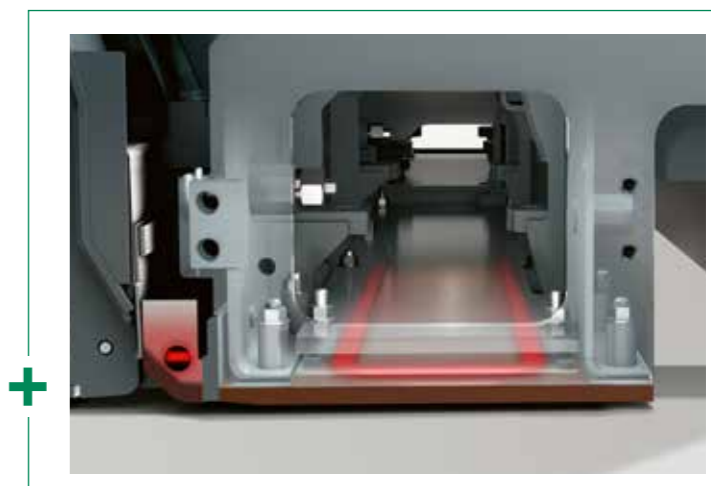
L'excellente isolation thermique sur la tôle lisseuse minimise les pertes de chaleur et garantit des temps de chauffe courts, même lorsque le moteur du finisseur tourne au ralenti.

En mode automatique, le module de gestion active la chauffe alternée (chauffage de la table par moitiés), ce qui permet de réduire la charge du moteur et la consommation de carburant.



Chauffe de la table innovante

Afin d'optimiser le compactage et de produire une structure de surface propre, tous les groupes de compactage sont chauffés sur toute la largeur de la table. Les tôles lisseuses de la table sont chauffées par des éléments de chauffe à action couvrante. Ces éléments sont parfaitement isolés vers le haut, afin que la chaleur arrive à 100 % là où elle est requise, à savoir sur la surface de contact avec l'enrobé. Le dameur bénéficie d'une chauffe rapide et homogène de l'intérieur par les résistances chauffantes intégrées. Combinée à une technique de contrôle ultra-moderne, toute la puissance de chauffe peut être asservie à une régulation automatique.





AB 340

Gamme de largeurs de pose

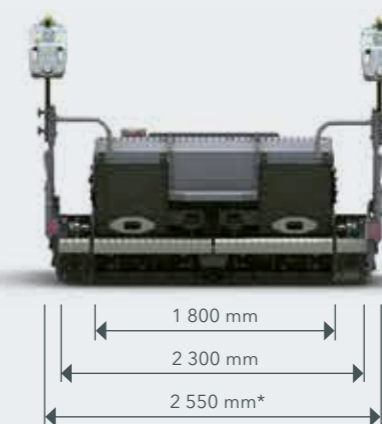
- > Extensible en continu de 1,8 m à 3,4 m
- > Largeur de pose maximale à l'aide de rallonges :
 - > AB 340 V: 4,2 m
 - > AB 340 TV: 4,5 m
- > Largeur minimum 75 cm, avec des sabots de réduction

Systèmes de compactage

- > AB 340 V avec vibreur
- > AB 340 TV avec dameur et vibreur

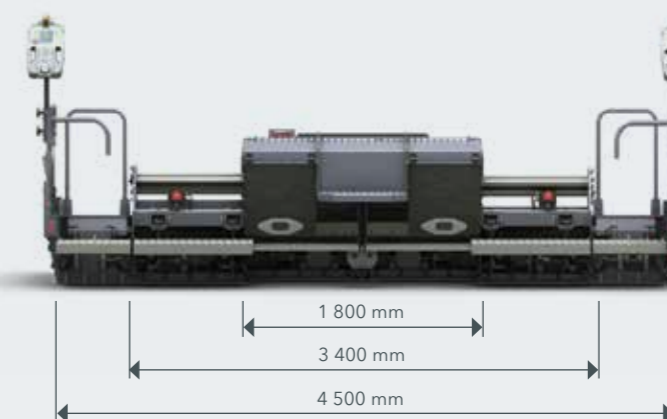


AB 340 V/TV avec rallonges de 25 cm



Un transport facile
*Même avec les rallonges et portes latérales montées, les dimensions de transport du finisseur ne dépassent pas 2,55 m.

AB 340 TV avec rallonges de 55 cm



LE SERVICE CLIENT DU WIRTGEN GROUP

Un service sur lequel vous pouvez compter.

Faites confiance à notre support fiable et rapide pour toute la durée de vie de votre machine. Notre large gamme de services offre des solutions adaptées à chacun de vos défis.



Service

Nous tenons notre promesse de service - avec une aide rapide et simple, que ce soit sur le chantier ou dans nos ateliers professionnels. Notre équipe de service est formée et compétente. Grâce à des outils spéciaux, la réparation, l'entretien et la maintenance sont effectués rapidement. Si vous le souhaitez, nous pouvons vous aider en vous proposant des accords de service adaptés à vos besoins.

> www.wirtgen-group.com/service



Pièces de rechange

Avec les pièces d'origine et les accessoires du WIRTGEN GROUP, vous garantissez durablement la grande fiabilité et la disponibilité de vos machines. Nos experts se feront également un plaisir de vous conseiller sur des solutions de pièces d'usure optimisées en fonction de l'application. Nos pièces sont disponibles à tout moment dans le monde entier et sont faciles à commander.

> parts.wirtgen-group.com



Formations

Les marques du WIRTGEN GROUP sont des spécialistes dans leur domaine et disposent d'une expérience d'application de plusieurs décennies. Nos clients bénéficient également de cette expertise. Dans le cadre de nos formations WIRTGEN GROUP, nous nous ferons un plaisir de vous transmettre nos connaissances, taillées sur mesure pour les opérateurs et le personnel de maintenance.

> www.wirtgen-group.com/training



Solutions télématiques

Dans le WIRTGEN GROUP, des machines de construction à la pointe de la technologie et des solutions télématiques sophistiquées vont de pair. Avec le Operations Center*, la plateforme de solutions numériques d'optimisation des processus, des machines et des services, nous simplifions non seulement la planification de maintenance de vos machines, mais améliorons aussi la productivité et la rentabilité.

> www.wirtgen-group.com/telematics

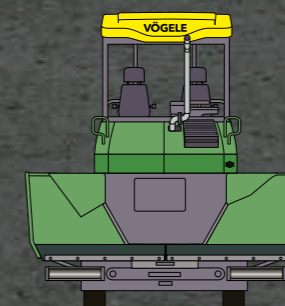
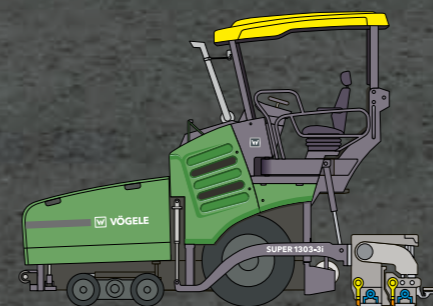
*John Deere Operations Center™ (anciennement WITOS) n'est actuellement pas disponible dans tous les pays. Veuillez contacter votre succursale ou revendeur si vous avez des questions à ce sujet.

LES CARACTÉRISTIQUES TECHNIQUES EN RÉSUMÉ

Finisseur sur pneus SUPER 1303-3(i)



CARACTÉRISTIQUES TECHNIQUES



SUPER 1303-3(i)

> Largeur de pose : (max) 4,50 m

> Rendement de pose : (max) 250 t/h

> Épaisseur de pose : (max) 25 cm

> Largeur de transport : 1,85 m



JOSEPH VÖGELE AG

Joseph-Vögele-Str. 1
67075 Ludwigshafen
Germany

T : +49 621 8105-0

F : +49 621 8105-461

M : marketing@voegele.info

 www.voegele.info



Scanner le code pour plus d'informations.