

Performants et confortables

# SÉRIE HC

HC 110(i) - HC 250(i)





# PRODUCTIVITÉ MAXIMALE

Compactage efficace de grandes surfaces et dans de fortes pentes

Fondée en 1878, l'entreprise HAMM se spécialise dès le début du 20e siècle dans la fabrication de rouleaux dédiés à la construction routière. Depuis cette époque, HAMM est le moteur et le pionnier de la branche. Ainsi, de nombreuses techniques et solutions de compactage aujourd'hui à la pointe de la technique ont été développées par HAMM.

Avec les compacteurs de la série HC, HAMM poursuit cette évolution, car ils apportent une puissance de compactage convaincante sur tous les chantiers. Un design bien pensé, des transmissions et des entraînements de vibration puissants ainsi qu'une traction et un couple élevés garantissent un compactage de qualité et économique, même sur les sols difficiles et les terrains en pente.

Les conducteurs trouvent sur tous les compacteurs HC un poste de travail confortable avec une commande intuitive Easy Drive et des conditions de visibilité parfaites. En outre, HAMM mise sur une technique des machines respectueuses de l'environnement : La commande de la machine HAMMTRONIC est intégrée dans tous les modèles. Elle assure notamment une faible consommation de carburant et réduit ainsi les coûts et les émissions. La série HC est également un leader de l'avenir numérique : Par le biais d'interfaces intégrées, elle peut communiquer avec Smart Doc de HAMM ainsi qu'avec d'autres systèmes de documentation disponibles sur le marché.



## GAMME DE PRODUITS HAMM

### ROULEAUX TANDEM, ARTICULÉS

- > largeur de rouleau : 800 - 2 140 mm
- > poids opérationnel max. : 1,5 - 14 t

### ROULEAUX TANDEM, À TRAVERSE PIVOTANTE

- > largeur de rouleau : 1 500 - 1 680 mm
- > poids opérationnel max. : 7 - 9 t

### COMPACTEURS

- > largeur de rouleau : 1 370 - 2 140 mm
- > poids opérationnel max. : 5 - 26 t

### COMPACTEURS À PNEUS

- > largeur sur pneus : 1 127 - 1 830 mm
- > poids opérationnel max. : 4 - 27 t



# VUE D'ENSEMBLE DES POINTS FORTS

## Équipement parfait

### 01 Utilisation & confort

- > Beaucoup d'espace et de confort
- > Conditions de travail optimales sur le plan ergonomique grâce au concept de commande Easy Drive
- > Utilisation sûre et intuitive grâce aux éléments de commande clairs à base de pictogrammes

### 02 Qualité de compactage

- > Charge linéaire et force centrifuge élevées
- > Compactage homogène grâce à une vitesse constante
- > Dispositif de vibration automatique
- > Assistant Smart Compact pour adaptation automatique de l'énergie de compactage

### 03 Conduire & piloter

- > Articulation 3 points pour trajectoire rectiligne de premier ordre
- > Présélection de la vitesse et régulateur de vitesse
- > Inversion précise et simple
- > Excellente stabilité de conduite
- > Contrôle de traction pour transmission optimale de la force d'entraînement sur tous les sols
- > Comportement de pilotage optimisé
- > Blocage d'articulation intégré
- > Grand angle de pente

### 04 Conditions de visibilité

- > Excellente vue d'ensemble de la machine et du chantier, quelle que soit la position assise
- > Rétroviseur pour surveillance du champ proche
- > Rétroviseurs extérieurs réglables depuis le siège du conducteur
- > Éclairage lumineux à faible consommation d'énergie

### 05 Respect de l'environnement

- > Mode ECO pour chaque norme antipollution
- > Système d'arrêt moteur
- > Un régime nominal réduit abaisse la consommation de carburant et les émissions sonores
- > Utilisation de carburants HVO
- > Refroidissement à puissance variable

### 06 Systèmes d'assistance et plus encore

- > Interfaces numériques
- > John Deere Operations Center™
- > Smart Doc
- > Smart Compact

### 07 Variantes & options

- > Modèles avec rouleau lisse, à pieds dameurs et cylindre de concassage VC
- > Options confort pour toutes les zones climatiques
- > Version C pour les applications exigeantes



> Design de première classe



> Fonctionnement respectueux de l'environnement



> Commande intelligente HAMMTRONIC



> Smart Compaction



**HAMM**  
SUSTAINABILITY

HAMM SUSTAINABILITY désigne des technologies et des solutions compatibles avec les objectifs de durabilité du WIRTGEN GROUP.



# UN POSTE DE TRAVAIL OPTIMAL

Grand espace, grand confort

## Monter simplement dans la cabine

L'accès pratique au poste du conducteur le montre déjà : Les compacteurs de la série HC offrent aux conducteurs de nombreuses commodités. Grâce à trois marches et un seuil de porte antidérapant, les conducteurs accèdent à la cabine aisément et en toute sécurité. En haut de ces marches, un poste de travail confortable les attend.

## Trouver simplement la position adaptée

Le concept de commande Easy Drive de HAMM facilite l'utilisation et veille à une position assise saine. La hauteur et la suspension du siège, ainsi que la position de l'accoudoir, sont réglables. Chaque conducteur peut ainsi trouver sa position optimale, pour une concentration de longue durée. Sur demande, le siège est également disponible avec une suspension pneumatique, un dossier haut, une rallonge de dossier et des housses en tissu.

En outre, il existe de nombreux autres accessoires de confort, notamment des prises 12 V pour brancher une glacière ou recharger un téléphone portable, un compartiment de rangement dans l'accoudoir pour le téléphone portable, deux ports USB, un espace de rangement, des porte-boissons et de nombreuses buses permettant une bonne aération.

## Très ergonomique

La colonne de direction forme une unité avec le tableau de bord et le volant, et son inclinaison peut être réglée par paliers fins. En option, elle peut également être réglée en hauteur. Pour que le poste de travail soit le plus silencieux possible, le poste du conducteur est équipé d'un tapis de sol moulé avec isolation phonique intégrée.

## Poste de travail XXL

Les compacteurs doivent s'adapter aux exigences des différentes régions. C'est pourquoi la série HC existe avec cabine et également avec poste du conducteur ouvert. Les modèles avec poste de conducteur ouvert peuvent être complétés d'un toit de protection. Dans toutes les versions, le poste de travail est extrêmement spacieux. Les personnes de très grande taille, en particulier, se réjouissent de l'espace généreux pour les pieds et de la garde au toit exceptionnellement grande. En option, le siège du conducteur est pivotant des deux côtés : vers la droite de 70°, vers la gauche de 10°. Grâce à l'adaptateur rotatif du siège (option), qui est doté d'un mécanisme de rotation et de déplacement innovant, les conducteurs jouissent d'une liberté de mouvement accrue.

## Cabine confortable

Dans la cabine, les fenêtres bombées à l'avant et à l'arrière augmentent encore l'espace disponible. Quelles que soient les conditions météorologiques, 16 diffuseurs assurent une climatisation et un apport d'air frais agréables. De plus, une climatisation est disponible en option. Les fenêtres coulissantes dans la cabine permettent en outre un réglage aisé des rétroviseurs extérieurs.

Par temps froid, les fentes d'aération veillent à un dégivrage rapide ; à cela s'ajoute un chauffage de la vitre arrière. En plus du chauffage de série, la cabine peut être équipée d'un chauffage auxiliaire. Celui-ci préchauffe le moteur et la cabine et continue de fonctionner également lorsque le système d'arrêt moteur a coupé le moteur diesel afin d'économiser du carburant.



Les compacteurs de la série HC avec poste du conducteur ouvert peuvent être équipés d'étriers ROPS et d'un toit de protection.



**Cabine panoramique XXL**  
spacieuse grâce à la garde au toit généreuse

**ROPS/FOPS**  
de série pour toutes les cabines

**Rétroviseurs extérieurs**  
faciles à régler, chauffants sur demande



# SUIVRE SON INTUITION

Pour travailler de façon sûre et efficace

## Simplement logique et compréhensible, quelle que soit la langue de l'opérateur

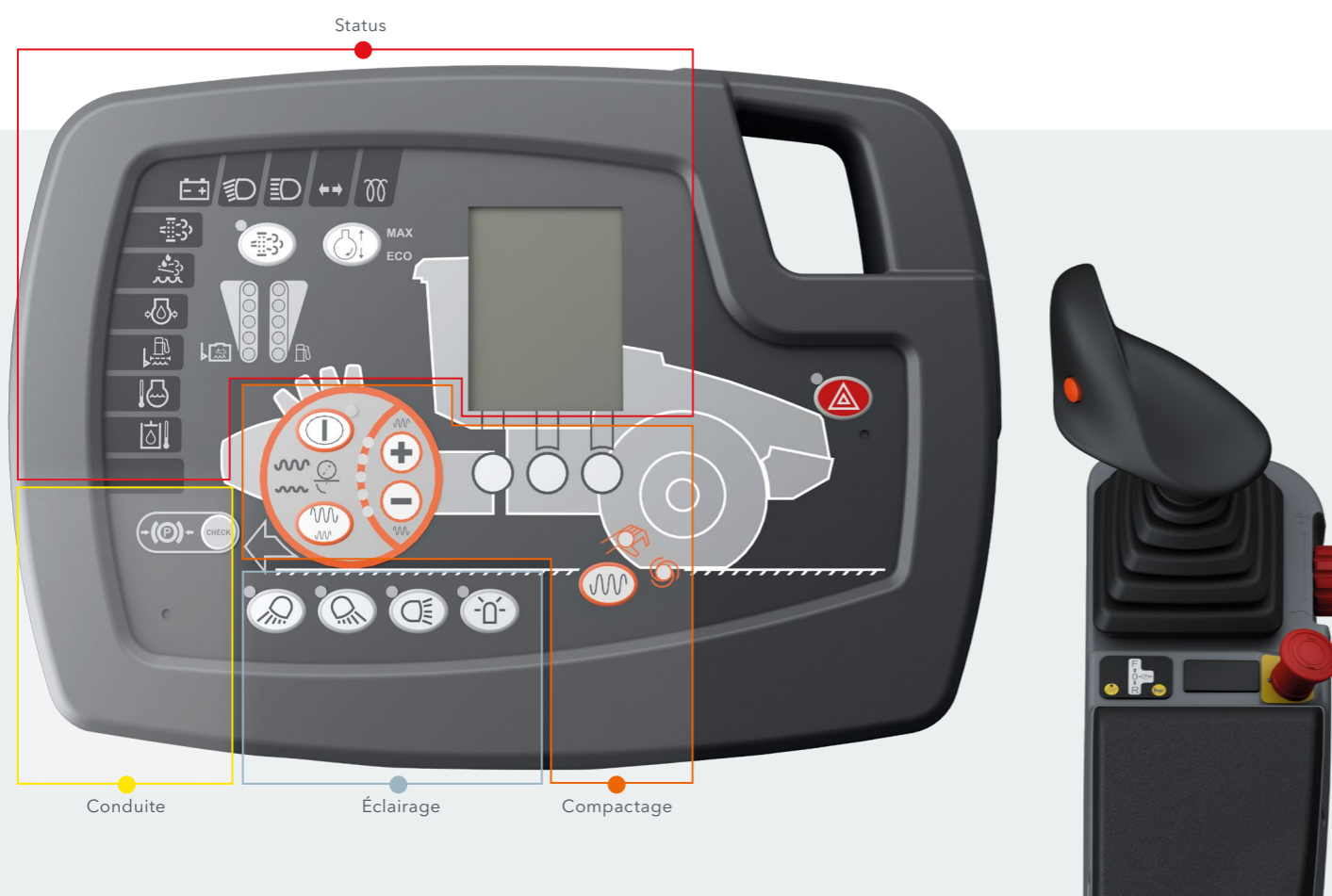
Le maniement ultra simple fait partie des signes distinctifs des rouleaux HAMM. L'un des éléments-clés : tous les affichages sont compréhensibles sans connaissances linguistiques. Des symboles clairs et la disposition logique contribuent grandement à une commande intuitive.

La série HC est également convaincante sur le plan de l'ergonomie. Le siège peut être ajusté de différentes manières. C'est également valable pour la position de la colonne de direction avec le volant disposé au centre. La colonne de direction peut être adaptée en un tour de main : elle est orientable et, en option, peut être réglée en hauteur.

## Simple et clair grâce à Easy Drive

Easy Drive est le concept de commande moderne de HAMM. Il se distingue par une utilisation, sa facilité d'apprentissage et un grand confort. Tous les rouleaux Easy Drive sont manoeuvrés à l'aide d'un volant. Les autres fonctions principales sont commandées au moyen d'un levier de conduite et d'une molette de présélection de la vitesse.

Tous les éléments de commande sont positionnés de manière à permettre au conducteur une utilisation simple et rapide du compacteur.



Le tableau de bord situé devant le volant comporte les indicateurs d'état et de paramètres, ainsi que des touches qui sont plus rarement utilisées. Tous les indicateurs et interrupteurs sont regroupés en unités fonctionnelles délimitées par des couleurs. Cela facilite l'utilisation, car le même principe s'applique que pour tous les autres rouleaux HAMM : même couleur, même groupe de fonctions.

La commande se fait au moyen d'un levier situé sur l'accoudoir multifonction.

Dans le poste du conducteur Easy Drive spacieux, les principales touches sont visibles à tout moment. Même règle pour tous les autres éléments de commande : plus ils sont actionnés fréquemment, plus ils se trouvent près du levier de conduite.



# EXCELLENTE VISIBILITÉ

Un œil sur tout, tout sous contrôle



## Cabine avec une visibilité à 360° parfaite

Dans la grande cabine, les conducteurs ont une vue dégagée sur la zone de travail directement au niveau du rouleau, une vue sans obstacle sur le rouleau ainsi que sur l'environnement du chantier. Tous les modèles répondent aux normes actuelles en matière de champ de vision, même sans caméras.

La répartition des vitres est pratique : une fenêtre coulissante permet le réglage à la fois simple et sûr du rétroviseur extérieur à partir du siège du conducteur. Effet secondaire agréable : cette fenêtre permet une aération rapide et simple de la cabine.

## L'espace arrière également bien visible

Pour tous les modèles de la série HC, la combinaison du design ingénieux du châssis et du capot moteur fuselé avec canal de vision offre aux conducteurs une vue parfaite sur le sol à compacter. Aucun montant ne gêne la visibilité. Le tuyau d'échappement ne gêne pas non plus la visibilité.

Un petit rétroviseur supplémentaire permet de voir la zone proche vers le bas. Sur demande, il est possible d'installer en plus un système de caméra. Une telle visibilité contribue à la qualité du compactage et accroît sensiblement la sécurité

## Travailler en toute sécurité même dans l'obscurité

De puissants projecteurs éclairent la zone de travail sur une grande surface même lorsqu'il fait nuit. HAMM équipe l'éclairage de travail et le gyrophare d'ampoules LED économes et lumineuses.

Pour le fonctionnement sur la voie publique, il existe différents systèmes d'éclairage à LED adaptés aux réglementations nationales.

La fonction Coming Home accroît la sécurité : à l'arrêt de la machine, la lumière reste encore un peu allumée avant que les projecteurs ne s'éteignent ensuite automatiquement. L'environnement éclairé du rouleau facilite le retour dans l'obscurité.

## Des vitres toujours nettes

À l'intérieur, le chauffage des vitres assure une visibilité parfaite à l'avant et à l'arrière.

De grands essuie-glaces garantissent des conditions claires à l'extérieur. Ils fonctionnent à différentes vitesses grâce à un mode intermittent.



# MAÎTRES DU TERRAIN

Commande de conduite moderne et répartition homogène du poids

## De bons grimpeurs

Un grand angle de pente et un entraînement puissant permettent aux compacteurs de la série HC de compacter efficacement, même sur des terrains accidentés ou très pentus, même dans le cas de pentes de plus de 60 %. Un grand espacement entre la traverse et le rouleau empêche l'accumulation de matériau.



L'articulation 3 points procure une excellente stabilité de conduite et amortit les chocs de manière efficace.

## Articulation 3 points comme facteur de qualité

L'articulation 3 points développée par HAMM est la clé d'une répartition optimale du poids et d'une stabilité de conduite hors norme. Même lors du compactage de sols très accidentés, l'articulation garantit un confort de commande inégalé. Même en cas de braquage complet, la construction du châssis amortit les chocs et veille à une répartition homogène du poids sur le rouleau et l'essieu arrière. De plus, le risque de basculement dans les virages est fortement réduit.

## Commande de conduite moderne

Les compacteurs de la série HC sont équipés de série d'un système de régulation électronique HAMMTRONIC permettant la surveillance de l'ensemble des fonctions du moteur et de conduite. Le système adapte automatiquement la transmission, la vibration ou l'oscillation, ainsi que le régime moteur aux conditions actuelles d'utilisation. Cela réduit de manière significative la consommation de carburant ainsi que les émissions de gaz d'échappement et sonores.

## Une énergie concentrée

La charge linéaire statique élevée des compacteurs de la série HC - selon le modèle, les compacteurs appliquent sur le sol jusqu'à 80 kg/cm - offre les meilleures prédispositions pour un compactage efficace et rapide avec un grand effet en profondeur.

La force de compactage peut être dosée précisément à l'aide de la présélection de série intégrée de la vitesse maximale, du régulateur de vitesse et du levier de conduite électronique. En outre, la fonction d'assistance à l'inversion facilite le changement du sens de marche.

**Une importante garde au sol**  
permet un maniement en parfaite maîtrise

**Une grande protection des flexibles**  
empêche des dommages sur l'hydraulique

**Une direction directe**  
réduit le travail de direction

**Traction importante**  
même sur un terrain difficilement praticable



# AUCUN COMPROMIS

Un compactage économique et de qualité

## Différentes techniques de compactage

Pour les compacteurs de la série HC, des rouleaux avec différents systèmes d'excitation sont disponibles. Outre le cylindre vibrant classique pour toutes les classes de poids, il existe également des modèles avec cylindre VIO et d'autres avec cylindre de réglage VA. Les cylindres VIO peuvent compacter par vibration ou oscillation, dans les cylindres de réglage VA la force de compactage peut être changée automatiquement en continu ou bien manuellement avec ajustage fin.

## Rouleaux à pieds dameurs

Pour le compactage de sols fortement cohésifs, les compacteurs avec rouleau à pieds dameurs constituent souvent le premier choix. Les coques à pieds dameurs offrent une flexibilité particulière (option) : Celles-ci permettent de transformer rapidement tout rouleau lissé en rouleau à pieds dameurs.

## Cylindre de concassage VC

Les modèles avec un cylindre de concassage VC offrent d'autres possibilités d'application (voir page 16).

## Racleurs efficaces

La structure du train avant de la série HC empêche le matériau de s'accumuler sur le rouleau. D'une part, l'espace libre entre le rouleau et la traverse est particulièrement grand. D'autre part, la position des racleurs est optimisée. Cela rend inutile un nettoyage fastidieux des rouleaux. Ainsi, la productivité augmente.



## HAMM > UN GRAND CHOIX DE ROULEAUX

Les rouleaux de la série HC sont disponibles avec différents enveloppes :

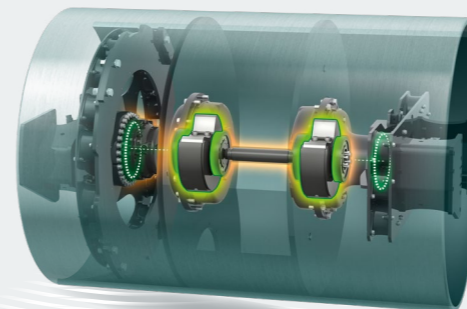


## Différentes techniques de compactage

Pour la série HC, des rouleaux lisses avec différentes techniques de compactage sont disponibles :

### Compactage avec vibration

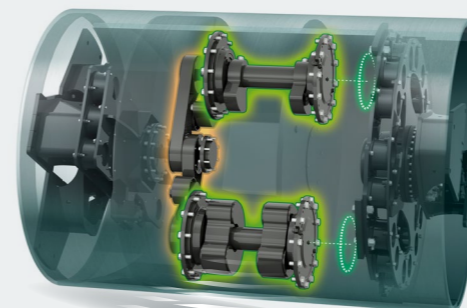
> Les cylindres vibrants peuvent fonctionner avec une petite ou une grande amplitude.



Cylindre vibrant

### VIO : Compactage avec vibration ou oscillation

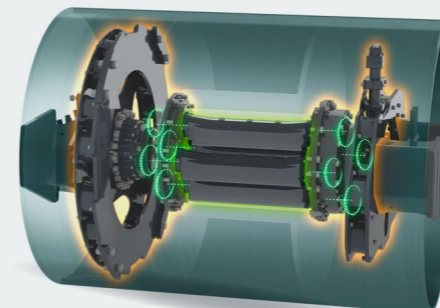
> Vibration avec grande amplitude  
> Passage de la vibration à l'oscillation à partir du poste du conducteur



Cylindre VIO

### VA : Compactage avec amplitude variable

> Compactage automatique en fonction de la nature du sol  
> Large spectre d'application grâce à 5 niveaux d'amplitude  
> Prescription de la valeur cible pour la capacité utile en MN/m<sup>2</sup>  
> Moins de passages, moins de carburant consommé, moins d'émissions de CO<sub>2</sub>  
> Plus d'infos page 25



Cylindre de réglage VA

## Compactage dynamique avec vibration et oscillation

Les compacteurs compriment le sol grâce au poids qu'ils exercent sur le sol pendant leur passage. Si les rouleaux se mettent en outre à vibrer, on parle alors de compactage dynamique. Ceci permet de renforcer sensiblement l'effet de compactage.

### Vibration

Lors de la vibration, le rouleau réalise un mouvement rapide et circulaire. De ce fait, l'énergie de compactage est diffusée verticalement dans le sol, ce qui produit une puissante action en profondeur.

### Oscillation

Durant l'oscillation, le rouleau effectue un mouvement rotatoire vers l'avant/l'arrière rapidement changeant. Dans ce cas, l'énergie de compactage est diffusée dans le sol sous forme tangentielle dirigée vers l'avant et vers l'arrière. Contrairement au cylindre vibrant, le cylindre oscillant exerce en continu une action dynamique sur le sol et est toujours en contact avec celui-ci. Ainsi, un compactage statique continu a lieu en raison du poids de la machine.

### VIO

Dans les cylindres VIO, HAMM réunit vibration et oscillation dans un même système. Le conducteur peut commuter entre ces deux techniques de compactage en cours de route

## HAMM > AVANTAGES DE L'OSCILLATION

### Un compactage économique et efficace

- > Aucun surcompactage
- > Chaussées homogènes et planes
- > Compactage dynamique aussi dans les zones sensibles aux vibrations
- > Faible niveau sonore et vibrations réduites



# COMPACTER & CONCASSER DE LA PIERRE

Effectue deux tâches en une transition

## Optimiser les processus

Les compacteurs VC extrêmement robustes concassent par vibration durant le compactage les substances minérales et agrégats et matériaux de construction les plus divers. Ils sont conçus dans les moindres détails pour une utilisation intensive.

Le coeur des compacteurs VC est un système interchangeable qui peut être équipé de différents outils. En conséquence, il existe de nombreux domaines d'application dans la construction routière ainsi que pour la préparation des chemins dans la construction de tunnels. Grâce à la commande machine HAMMTRONIC, les compacteurs peuvent compacter et concasser de la pierre même dans des pentes jusqu'à 60 %.

VC signifie « Vibration Crusher »



- 01 Train avant renforcé
- 02 Entraînement du rouleau à puissance renforcée
- 03 Suspension de rouleau spéciale
- 04 Articulation en acier extrêmement résistante à l'usure
- 05 Protection renforcée du bas de caisse du compartiment moteur
- 06 Pneus EM robustes
- 07 Racleurs protégés
- 08 Siège avec dossier haut

## Deux types de burins

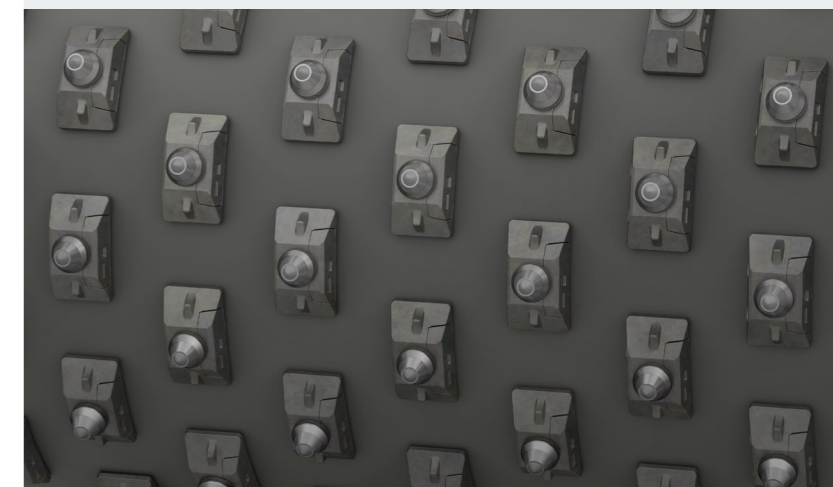
Pour le traitement de la pierre, HAMM propose actuellement deux outils différents. La géométrie et la nature des burins sont spécialement adaptées à des matériaux présentant différentes résistances à la pression : Il existe un burin standard en acier résistant à l'usure pour concasser des matériaux présentant une faible résistance à la pression ainsi qu'un burin à queue cylindrique à pointe en métal dur et blindage supplémentaire pour utilisation avec les roches dures et les matériaux abrasifs.



Burin standard



Burin à pointe en métal dur et blindage



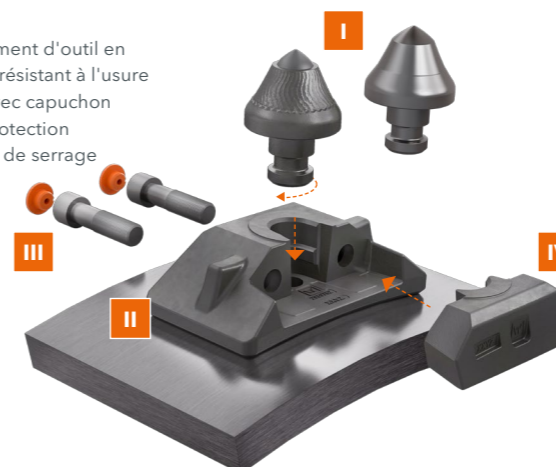
## Remplacement simple des outils

126 porte-outils sont soudés sur les rouleaux des compacteurs VC. Leur conception bien pensée permet un remplacement simple des burins sans outils spéciaux, même directement sur le chantier, de manière facile et rapide.

Lors du remplacement des outils, ni les burins, ni les éléments de fixation sont détruits. De ce fait, le logement d'outil, la pièce de fixation et les vis peuvent être réutilisés après un remplacement.

Les outils peuvent aussi être remplacés rapidement sur le chantier.

- I Burin
- II Logement d'outil en acier résistant à l'usure
- III Vis avec capuchon de protection
- IV Pièce de serrage



## Applications

### 1. Réduire et compacter

Avec les burins standard, de la pierre tendre ou des déchets de béton peuvent être réduits et dans le même temps compactés. Dans ce cas, une imbrication des matériaux a lieu par réarrangement des particules. En fin de compte, même des couches peu mélangées peuvent ainsi devenir des couches de remblai porteuses sans cavités.

### 2. Préconcasser et détendre la roche

Si le cylindre de concassage VC est équipé de burins à pointe en métal dur, il peut fissurer la roche. Ceci détend/pré réduit la pierre. Cette étape du processus facilite l'enlèvement de la pierre par les fraiseuses à froid, par exemple lors de la construction de nouveaux tunnels ou de nouvelles routes, et peut augmenter sensiblement la capacité de fraiseage.

### 3. Préparer les tracés

Dans les carrières, des compacteurs VC peuvent tracer, préparer et entretenir efficacement les chemins.



# L'ATOUT DE LA POLYVALENCE

Nombreuses possibilités d'utilisation grâce à des options

## Répartition et compactage : Lames de nivellement pour compacteurs

La lame de nivellement spécialement formée transforme le compacteur en un appareil combiné capable de disposer et compacter de petites quantités de pierre sans bulldozer supplémentaire. Pour la série HC, les lames de nivellement sont disponibles en deux variantes en fonction de la largeur de rouleau. Les lames de nivellement peuvent pousser ou répartir les matériaux, tandis que des patins spéciaux empêchent de s'enfoncer dans le sol. De plus, une traverse brevetée à visibilité totale offre une vue dégagée sur la zone située devant la lame de nivellement. Chose primordiale pour la qualité du travail : la lame peut malgré tout être manoeuvrée rapidement et, grâce à une vanne proportionnelle, également avec une très grande précision.



La lame de nivellement est disponible pour les machines jusqu'à 20 t avec rouleau lisse ou rouleau à pieds dameurs.

## Compacteur à plaque vibrante

Le compacteur à plaque vibrante est un complément pratique pour les compacteurs 13 t de la série HC. Elle compacte le sol sur une faible amplitude à haute fréquence. Cela permet d'optimiser notamment le compactage de sols non cohésifs, qui ont tendance à se désagréger à nouveau. Le montage et le démontage sont très simples : l'électricité et l'hydraulique sont raccordées via un unique raccord rapide.

Le compacteur à plaque vibrante convainc également par son maniement : Toutes les fonctions peuvent être exécutées avec le levier de conduite depuis le poste du conducteur.



Le compacteur à plaque vibrante peut être décalé latéralement. Cela permet un compactage même dans les bordures critiques.



## Compacteurs C : Pour les applications difficiles

Les modèles C à entraînement plus puissant et jusqu'à 30 % de couple d'entraînement en plus conviennent tout particulièrement aux tâches exigeantes dans la construction de décharges ou lors du compactage de terrains très lourds, humides et cohésifs. Avec un contrôle antipatinage et un essieu « no-spin », les modèles C disposent d'une traction et d'une aptitude en pente suffisantes dans toutes les situations de conduite.

Ils n'en demeurent pas moins économes : La consommation de carburant des modèles C est quasiment la même que celle des modèles sans entraînement renforcé, le moteur diesel dans les rouleaux étant identique. Le couple d'entraînement élevé est particulièrement impressionnant dans les pentes et dans l'application avec lame de nivellement.

## Compacteurs C R

Les modèles C R sont spécialement équipés pour le compactage sur sol rocheux. Leur équipement est basé sur celui des modèles C. Toutefois, le rouleau des modèles C R est constitué d'un acier particulièrement résistant à l'usure dont la dureté Brinell est plus de deux fois supérieure.



# TECHNIQUE MOTEUR INTELLIGENTE

Des concentrés de puissance économiques - modernes et silencieux

## Effacité et écologie

Des moteurs diesel ultramodernes 4 cylindres ou 6 cylindres, refroidis par eau, fournissent une énergie propre aux compacteurs de la série HC. Sur tous les modèles, le post-traitement des gaz d'échappement est conforme aux prescriptions locales.

Une ventilation intelligente permet le fonctionnement à des températures ambiantes de - 20 °C à 50 °C. Un système de refroidissement de conception nouvelle aspire l'air frais directement derrière la cabine. Grâce à ce système, le poste du conducteur, plancher de la cabine inclus, reste frais.

Les ventilateurs réglables sont un autre avantage. Le régime est adapté automatiquement au besoin en air de refroidissement. Cela réduit les émissions sonores des compacteurs.

## Optimisation de la consommation sans perte de puissance

Tous les moteurs fonctionnent avec un régime réduit de 2 000 tr/min au lieu de 2 300 tr/min. Ils produisent ainsi moins d'émissions sonores et de gaz d'échappement, tout en conservant leur puissance de compactage habituelle.

La puissance du moteur comporte deux paliers : le mode « régime maximum » ou le mode ECO. Dans le mode ECO, le système HAMMTRONIC régule le régime moteur en fonction de la demande de charge et ne l'augmente que dans la mesure où la situation de conduite ou de travail actuelle l'exige. Tous les autres composants sont à tout moment exploités de manière optimale selon la situation de travail.

De manière générale, les compacteurs de la série HC sont très rentables et économiques : les économies de carburant par rapport aux modèles précédents sont d'environ 10 % (série H) ou 20 % (série 3000). Le fonctionnement avec les carburants HVO est également possible.



## Arrêt moteur économique

Dans les compacteurs, le système d'arrêt moteur proposé en option permet de réduire les coûts et les émissions, étant donné que le moteur est coupé automatiquement en cas d'inactivité prolongée. Cela permet de réduire la consommation de carburant, évite les émissions sonores inutiles et restreint le nombre d'heures de fonctionnement. Tout cela assure une grande acceptation pour des coûts d'exploitation réduits.



# PRÊT POUR LE CHANTIER NUMÉRIQUE

Technique pour les chantiers de demain

## Digital ready

Les compacteurs de la série HC sont « digital ready ». En outre, ils sont préparés aux applications, aux exigences de qualité et de communication des chantiers du futur grâce aux interfaces et au matériel correspondant.

Une interface standardisée pour données de processus peut être intégrée sur la plateforme de commande. Avec cette interface, les compacteurs peuvent communiquer avec des applications externes pour le contrôle du compactage dynamique sur surfaces étendues.

## Toujours informé

Le système télématique John Deere Operations Center™ visualise en temps réel les données de puissance des rouleaux dans un aperçu compact. Outre les données instantanées de la machine (par ex. les données de consommation ou la charge du moteur), les temps de travail, les données de position, les messages d'erreur et les intervalles de service peuvent être consultés à tout moment et de n'importe quel endroit. De plus, les codes de diagnostic permettent d'anticiper la planification de la maintenance. Ce qui contribue à son tour à réduire les coûts de maintenance.

## Smart Doc : Assistant pour un compactage optimal

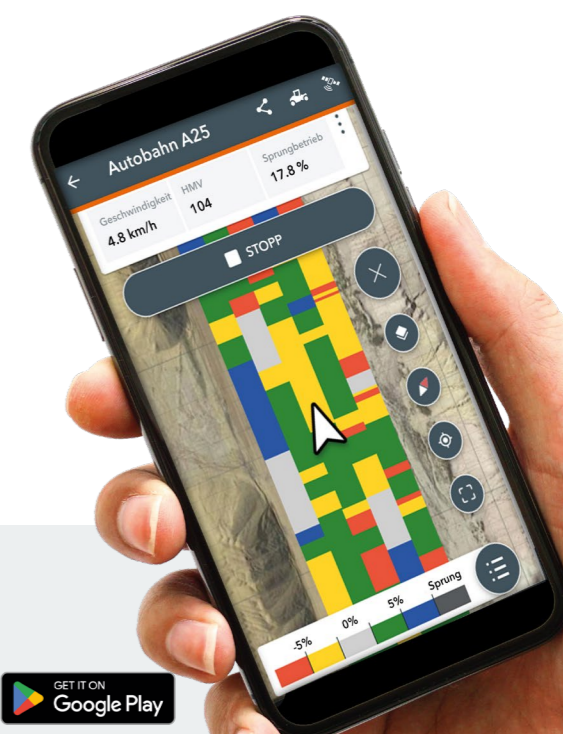
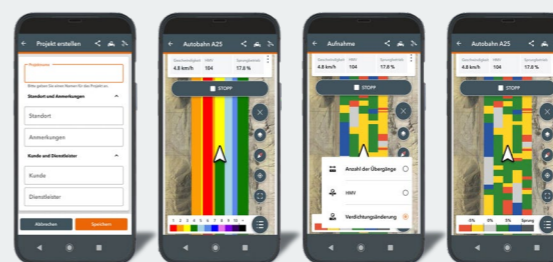
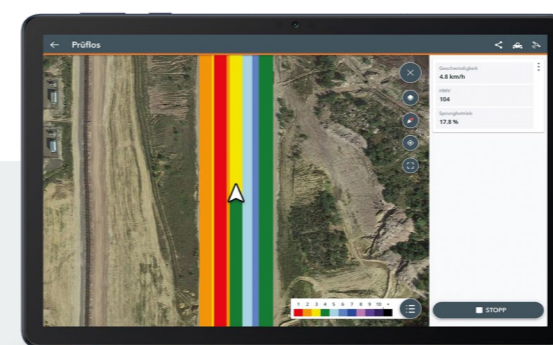
L'application Smart Doc rassemble les données de la commande machine et les données du Smart Receiver (récepteur GNSS). Grâce à cette application, d'importants paramètres de compactage et l'avancement du compactage sont affichés et consignés sur une tablette ou un smartphone. Il en résulte des « cartes de compactage » qui montrent en un coup d'oeil les zones suffisamment compactées et celles nécessitant un autre passage. De plus, Smart Doc permet de documenter le compactage.

## Interconnexion sur le chantier

Quand plusieurs rouleaux travaillent ensemble sur un chantier, Smart Doc représente toutes les données ensemble. Il sera alors possible d'afficher dans chaque rouleau le compactage réalisé au total par l'équipe. En plus, la direction du chantier peut aussi suivre le résultat en temps réel (par ex. depuis le bureau).



 Smart Doc - L'assurance qualité



GET IT ON  
Google Play



Smart Doc est une application pour appareils Android et peut être téléchargée gratuitement via le Google Play Store sur smartphones ou tablettes. L'échange de données entre la commande machine, Smart Doc et le récepteur GNSS se fait par Bluetooth.



# FORCE DE COMPACTAGE TOUJOURS OPTIMALE

Efficace et confortable avec cylindre de réglage VA

## Augmenter la sécurité de processus

Pour un maximum de flexibilité et un compactage précis, HAMM a développé les cylindres de réglage VA. Ils sont actionnés via l'assistant de compactage Smart Compact. Ceci est réalisé sous de manière manuelle ou en mode automatique.

En mode automatique, l'énergie est diffusée dans le sol de manière particulièrement efficace. Ceci accroît la sécurité de processus, car Smart Compact assure des résultats de compactage convaincants, pour les matériaux cohésifs tout comme pour les sols sableux ou à grains grossiers

## Simplicité d'utilisation

Uniquement trois étapes sont requises pour l'assistance complète par Smart Compact :

1. Activer la vibration
2. Sélectionner le mode automatique
3. Sélectionner la valeur cible de capacité utile

Ensuite, il suffit comme d'habitude de lancer la vibration et de compacter !

Durant le compactage, le compactomètre SCM (Smart Compact Meter) détermine la valeur actuelle de capacité utile SCV (Smart Compaction Value) du sol en MN/m<sup>2</sup>, qui a été spécialement développé pour Smart Compact. L'assistant de compactage règle automatiquement le système de balourd du cylindre de réglage VA de manière à ce qu'il vibre avec l'amplitude optimale. On obtient ainsi une surface compactée homogène. Dans le même temps, Smart Compact empêche de manière fiable le fonctionnement par à-coups.

## Vibreux rotatif flexible

Le cylindre de réglage VA (VA = amplitude variable) fonctionne selon le principe du vibreur rotatif. Il possède un système de balourd avec des poids fixes et réglables. Suivant la position des poids les uns par rapport aux autres, l'amplitude de vibration change, tout comme aussi l'énergie de compactage.



Automatique



Manuel



## Compacter avec précision - de manière automatique ou manuelle

Si l'entrée de vibrations est limitée (par ex. en centre-ville ou via des lignes d'infrastructure), le rouleau peut fonctionner en mode manuel.

En mode automatique, la capacité utile souhaitée du sol en MN/m<sup>2</sup> peut être prédéfinie. Smart Compact adapte automatiquement la force de compactage à la capacité utile atteinte jusque là. Ainsi, l'objectif de compactage est atteint de manière fiable et rapide. Dans le même, ceci empêche un surcompactage et réduit le nombre de transitions. De ce fait, l'assistant de compactage Smart Compact est particulièrement confortable pour les conducteurs inexpérimentés. Ils ne doivent se concentrer que sur la conduite, mais le compactage est tout le temps homogène.

## Économie d'énergie comprise

Avec Smart Compact, l'amplitude du cylindre de réglage VA peut être réglée automatiquement ou manuellement sur cinq niveaux. Quand la force de compactage maximale est requise, le rouleau vibre avec l'amplitude la plus importante. Dans toutes les autres situations, la consommation de carburant est réduite.

## Utiliser l'effet de profondeur de manière ciblée

Grâce à l'amplitude variable, on peut influencer de manière ciblée sur l'effet de profondeur du compactage. La règle est que les grandes amplitudes permettent d'obtenir un effet de profondeur important et les petites amplitudes un effet de profondeur moindre.

## Possibilité de couches de remblai plus importantes

L'amplitude maximale du cylindre de réglage VA est plus importante que pour les cylindres vibrants. Dans ce réglage, la force centrifuge est également sensiblement plus importante. C'est pourquoi le cylindre de réglage VA permet, par rapport aux cylindres vibrants purs, de compacter de manière homogène des couches de remblai sensiblement plus épaisses.

## Optimal avec Smart Compact et Smart Doc

L'association de Smart Compact et de Smart Doc donne de très bons résultats. Smart Compact assure un compactage adapté sans fonctionnement par à-coups. En parallèle, Smart Doc indique précisément les zones nécessitant encore un compactage. L'utilisation combinée des deux systèmes d'assistance permet d'améliorer encore plus la qualité du résultat de compactage.



# MAINTENANCE EFFICACE

Réalisée en quelques gestes

## Ergonomie et efficace

Les rares travaux de maintenance à effectuer sur les compacteurs de la série HC sont rapidement effectués. Tous les points de service, le refroidissement à l'huile et à l'eau, ainsi que la batterie sont concentrés sur le même côté de la machine et facilement accessibles. L'ouverture et la fermeture du capot moteur sont particulièrement aisées grâce à la fonction confort (option) activée par simple pression d'un bouton.

Pour les contrôles, il y a toujours suffisamment de lumière disponible, même dans l'obscurité, car l'éclairage de travail sur la cabine ou le toit de protection éclaire parfaitement le compartiment moteur. Très pratique : Les pièces latérales du capot moteur sont facilement démontables sans outil.

## Toujours informé

Pour un service à la fois efficace et rigoureux, HAMM a recours à l'outil de diagnostic de service WIDIAG du WIRTGEN GROUP. L'interface du système est facilement accessible dans l'accoudoir multifonction.

Pour un diagnostic à distance et une gestion efficace de la flotte de machines, les compacteurs de la série HC peuvent être équipés du système télématique John Deere Operations Center™.



## Design

Depuis les années 80, HAMM intègre le design comme contribution importante dans le développement des produits. C'est un grand succès, HAMM a en effet reçu jusqu'à présent plus de 40 prix internationaux de design et d'innovation, ce qui en fait le leader dans l'industrie de la construction.



## Protection de l'environnement au départ usine

Sur le chantier, les rouleaux HAMM séduisent grâce à leur consommation réduite de carburant. En outre, la plupart des modèles peuvent fonctionner à la fois au diesel et avec des carburants non fossiles. La certification de l'usine mère de la HAMM AG selon ISO 14001 a pour effet de réduire en continu les émissions et la consommation des ressources, également lors de la production des rouleaux.



## HAMMTRONIC

Le système de régulation électronique HAMMTRONIC contrôle toutes les fonctions du moteur et de la conduite. Il adapte automatiquement l'entraînement, la vibration ou l'oscillation et le régime moteur aux conditions actuelles d'utilisation. Cela réduit la consommation de carburant ainsi que les émissions de gaz d'échappement et sonores.



## Easy Drive

Le cœur du concept de commande Easy Drive est l'utilisation intuitive. Sa prise en main est rapide et il est conçu selon la même logique dans tous les rouleaux Easy Drive. En outre, les postes de conducteur à l'ergonomie optimisée garantissent une position de travail et du siège saines.



## Smart Compaction

Avec Smart Compaction, HAMM propose une série de systèmes d'aide au compactage. Cela comprend des solutions pour un contrôle généralisé, la documentation et l'assurance qualité pendant le compactage, ainsi que des systèmes d'assistance intégrés pour une sélection automatisée des paramètres de compactage requis et la régulation de l'énergie de compactage.



# DES OPTIONS POUR TOUS LES BESOINS

Parfaitement adaptées à toutes les applications et tous les sites

**HAMM a vraiment pensé à tout. Grâce à de nombreux équipements supplémentaires, les rouleaux peuvent être parfaitement adaptés aux besoins de chacun.**

## Système d'arrêt moteur

En cas d'inactivité prolongée, le moteur est coupé automatiquement. Permet d'économiser du carburant et des coûts d'exploitation.

## HCM (HAMM Compaction Meter)

Affiche la valeur HMV sur le tableau de bord. Disponible aussi avec compactomètre pour compactage par oscillation, pour les compacteurs VIO.

## Smart Doc

Application pour le contrôle du compactage sur smartphone ou tablette. Assiste les conducteurs grâce à des « cartes de compactage » avec représentation graphique de l'état de compactage.

## Régulation de la fréquence

Régulation précise de la fréquence de vibration. Satisfait aux exigences des spécifications FDVK applicables en vue d'une réduction ciblée de la force centrifuge

## Smart Compact

Système d'assistance pour aider les conducteurs. Pour rouleaux avec cylindre de réglage VA. Règle automatiquement l'amplitude quand la fréquence et la valeur cible de capacité utile sont prédéfinies.

## Interface des données de processus

Pour une exportation simple des données de processus (FDVK) dans les systèmes de documentation courants.

## Interface de télématique

Interface de télématique standardisée pour transmission des données machine.

## Éclairage de travail

4 ou 10 LED supplémentaires, montées sur l'avant et l'arrière du toit de la cabine/de protection.

## Adaptateur de rotation du siège

Pour encore plus de liberté de mouvement, permet de faire tourner le siège du conducteur de 70°.

## Siège confort

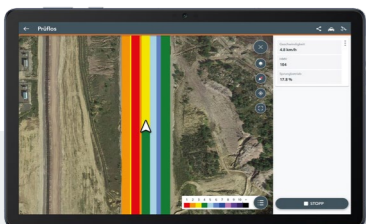
Avec réglage en hauteur électrique, soutien lombaire, suspension pneumatique, système de positionnement automatique et d'autres fonctions pratiques.

## Chauffage auxiliaire

Chauffe la cabine lorsque le moteur est coupé.

## Coques à pieds dameurs

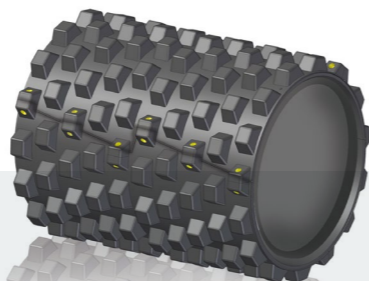
Avec les coques à pieds dameurs, un rouleau lisse peut rapidement être transformé en un rouleau à pieds dameurs.



Smart Doc



Adaptateur rotatif du siège



Coques à pieds dameurs

# LE SERVICE APRÈS-VENTE DU WIRTGEN GROUP

Un service sur lequel vous pouvez compter.

Pendant toute la durée de vie de votre machine, misez sur notre assistance après-vente rapide et fiable. Vous trouverez dans notre vaste offre de services la solution adaptée à chacun de vos défis.



## Service

Nous tenons nos promesses – avec une assistance rapide et simple, que ce soit sur le chantier ou dans nos ateliers professionnels. Notre personnel technique suit des formations professionnelles. Grâce aux outils spécifiques, la réparation, l'entretien et la maintenance se font rapidement. Sur demande, nous mettons au point des conditions de service adaptées à vos besoins.

> [www.wirtgen-group.com/service](http://www.wirtgen-group.com/service)



## Formation

Les marques du WIRTGEN GROUP sont spécialisées dans leur secteur et ont à leur actif des dizaines d'années d'expérience. Nos clients profitent eux aussi de ce savoir-faire. Nous vous transmettons nos connaissances lors de formations WIRTGEN GROUP, sur mesure pour les conducteurs et le personnel technique.

> [www.wirtgen-group.com/training](http://www.wirtgen-group.com/training)



## Pièces de rechange

Les pièces d'origines et accessoires du WIRTGEN GROUP vous garantissent sur le long terme la fiabilité et la disponibilité hors pair de vos machines. Nos experts vous conseillent volontiers pour des solutions de pièces d'usure optimisées en fonction de l'application. Nos pièces sont disponibles à tout moment partout dans le monde et faciles à commander.

> [parts.wirtgen-group.com](http://parts.wirtgen-group.com)



## Solutions télématiques

Des machines de chantier à la pointe de la technique et des solutions télématiques sophistiquées sont indissociables chez WIRTGEN GROUP. L'Operations Center\* – la plateforme de solutions numériques pour l'optimisation des processus, des machines et du service – vous permet non seulement de simplifier la planification de la maintenance de vos machines, mais aussi d'augmenter la productivité et la rentabilité.

> [www.wirtgen-group.com/telematics](http://www.wirtgen-group.com/telematics)

\* Le John Deere Operations Center™ (anciennement WITOS) n'est actuellement pas disponible dans tous les pays. Smart Doc À cet égard, veuillez contacter votre filiale ou votre revendeur.



# APERÇU DES CARACTÉRISTIQUES TECHNIQUES

## SÉRIE HC

Données de base				Rouleaux/variantes					
Modèle de machine	Classe de poids (t)	Largeur de rouleau (mm)	Puissance du moteur (kW)	V	VIO	P	VA	VC	R
<b>Machines conformes à la norme d'émission de gaz d'échappement UN ECE R96 (Tier 3)</b>									
HC 110	11	2140	101	•		•			
HC 110 C	11	2140	101	•		•			
HC 130	13	2140	101	•	•	•			
HC 180	18	2140	150	•		•			
HC 200	20	2140	150	•		•			
HC 200 C	20	2140	150	•		•			
HC 250 C	25	2140	150	•		•			•
<b>Machines conformes à la norme d'émission de gaz d'échappement EU Stage V / EPA Tier 4</b>									
HC 100i	10	2140	85	•		•			
HC 100i C	10	2140	85	•		•			
HC 110i	11	2140	85	•		•			
HC 110i C	11	2140	85	•		•			
HC 120i	12	2140	85	•		•			
HC 120i C	12	2140	85	•		•			
HC 130i	13	2140	119,6	•	•	•			
HC 130i C	13	2140	119,6	•	•	•			
HC 140i	14	2140	119,6	•		•			
HC 160i	16	2140	119,6	•		•			
HC 160i C	16	2140	119,6	•		•			
HC 180i	18	2140	160	•		•			
HC 200i	20	2140	160	•		•			
HC 200i C	20	2140	160	•		•	•		
HC 250i C	25	2140	160	•		•	•	•	•

V Rouleau lisse avec vibration

VIO Rouleau lisse, commutable entre vibration et oscillation

VA Rouleau lisse avec amplitude variable

P Rouleau à pieds dameurs

C « Climbing » : Équipement pour une aptitude en pente accrue

VC VC Cylindre de concassage VC avec système de changement d'outils VC

R « Rock » : Équipement avec rouleau extrêmement résistant à l'usure







# HAMM



## HAMM AG

Hammstraße 1  
95643 Tirschenreuth  
Allemagne

T: +49 (0) 9631 80 0

M: info@hamm.eu

 [www.hamm.eu](http://www.hamm.eu)



Pour plus d'informations, scanner le code ou  
consulter [www.wirtgen-group.com/products-hamm](http://www.wirtgen-group.com/products-hamm)