

Teknik bilgiler

SUPER 1300-3(i)



Paletli Finiřer SUPER 1300-3(i)

Kompakt Sınıf

ÖNE ÇIKAN TEKNİK ÖZELLİKLER

- > Serme genişliđi uzatmalar ile birlikte maksimum 5 m'ye kadar
- > Serme kapasitesi 350 t/h
- > Nakliye eni 1,85 m
- > Motor gücü: 74,4 kW, 2000 dev/dak.

SUPER 1300-3(i) - kompakt ve güçlü

SUPER 1300-3(i) yüksek serme kapasitesini başarıyla elde etmesi ve uzatmalar ile 5 m'ye kadar serme genişliği sağlamasına rağmen kompakt bir finişerdir.

Birleşik yaya ve bisiklet yolları, çiftlik yolları veya dar sokakları kapsayan çeşitli pek çok serme işinin üstesinden kolaylıkla gelir. 0,75 m'den 5 m'ye kadar serme genişlikleri sebebiyle SUPER 1300-3(i) bu işlerin hepsinin kolaylıkla ve yüksek kaliteyle yapılmasını sağlar. Güçlü makine, 74,4 kW'lık modern bir dizel motor tarafından çalıştırılmaktadır.



TEKNİK VERİLER	SUPER 1300-3i	SUPER 1300-3
Güç Ünitesi		
	AB/EFTA Ülkeleri/ABD/Kanada/Türkiye için	Diğer ülkeler için
Motor	4-silindirli dizel motor, sıvı soğutmalı	
> Üretici	Deutz	
> Tipi	TCD 3.6 L4	
Gücü		
> Nominal gücü	74,4 kW, 2000 U/dak.	
> ECO-kademesi	68,7 kW, 1600 U/dak.	
Emisyon bilgileri		
> Egzoz emisyon standardı	AB Faz V, ABD EPA Tier 4f	AB Faz 3a, ABD EPA Tier 3
> Eksoz gazının sonradan arıtılması	DOC, DPF, SCR	
> Garanti edilen ses gücü seviyesi	L _{WA} = 105 dB(A) (2000/14/EG, EN ISO 3744; EN 500-6)	
> Operatör stantlarındaki ses basınç seviyesi	L _{PA} ≤ 85 dB(A) (EN ISO 11201; EN 500-6)	
Yakıt tankı	110 litre	
Taşıma Ünitesi		
Paletler	kauçuk ile kaplanmıştır	
> Temas yüzeyi	1990 x 260 mm	
> Palet gergi ayarı	yaylı gerdirme	
> Palet makarası yağlama	ömür boyu	
Yürüyüş tahriki	her palet için ayrı hidrolik tahrik ve elektronik kumanda	
Hızlar		
> Serme	30 m/dakika hızına kadar kademesiz olarak ayarlanabilir	
> Nakliye	4,5 km/saat hızına kadar kademesiz olarak ayarlanabilir	
Malzeme Haznesi		
Hazne kapasitesi	10 ton	
Genişlik	3350 mm	
Besleme yüksekliği	580 mm (malzeme haznesinin altından)	
İtme makaraları		
> Standart	salınımlı	
Konum	İleriye doğru 80 mm ayarlanabilir	

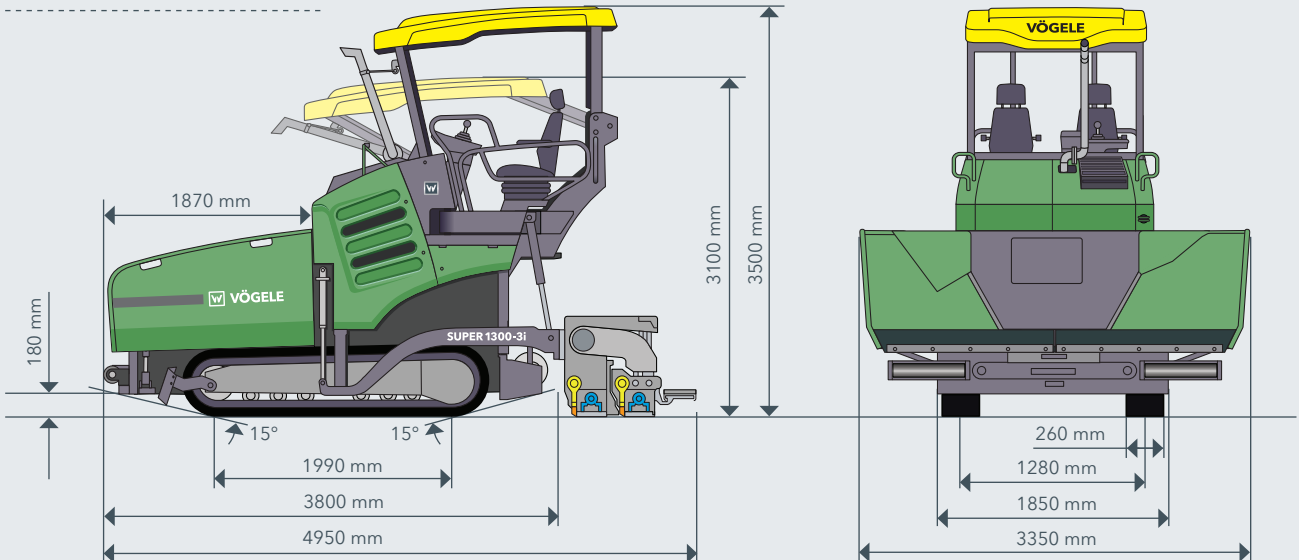
Konveyörler ve Helezonlar

Konveyörler	2 adet, değiştirilebilir besleyici çubuklar, kısa süreli olarak tersine döndürülebilir
> Tahrik	her konveyör için ayrı hidrolik tahrik
> Hızı	29 m/dakikaya kadar sonsuz ayarlanabilir (manuel veya otomatik)
Helezonlar	2 adet, değiştirilebilen helezon yapraklı, helezonlar tersine döndürülebilir
> Çapı	300 mm
> Tahrik	hidrolik, her helezon grubu için ayrı tahrik
> Hızı	85 D/dakikaya kadar sonsuz ayarlanabilir (manuel veya otomatik)
Helezonların yüksekliği	
> Standart	13 cm'ye kadar mekanik olarak ayarlanabilir
> Seçmeli donanım	hidrolik olarak 13 cm'ye kadar ayarlanabilir

Tabla	AB 340
Ana tabla genişliği	1,8 ile 3,4 m arası
Maksimum genişlik (TV)	5 m
Daraltma pabuçlarıyla min. serme genişliği	0,75 m
Daraltma pabuçları	Örtme saclarıyla 2 x 52,5 cm
Tabla seçenekleri	V, TV
Serme kalınlığı	25 cm ye kadar
Tabla ısıtması	rezistanslar ile elektrikli ısıtma
> Güç kaynağı	trifaze AC jeneratör

Boyutlar (nakliye) ve Ağırlıklar			
Uzunluk	Tablalı ana makine		
> AB 340 TV	4,95 m		
Ağırlık	Tablalı ana makine AB 340 TV		
> 3,4 m serme genişliğine kadar	SUPER 1300-3i: 10850 kg		SUPER 1300-3: 10750 kg
> 5 m serme genişliğine kadar	SUPER 1300-3i: 11500 kg		SUPER 1300-3: 11400 kg

Açıklamalar: DOC = Dizel Oksitlenme Katalizörü, DPF = Dizel Atık Zerrecikleri Filtresi, SCR = Seçmeli Azaltma Katalizörü, AB = Hidrolik açılan tabla, V = Vibrasyon, TV = Tamper ve vibrasyon

YANDAN VE ÖNDEN GÖRÜNÜM

SUPER 1300-3(i)'NİN ÖNE ÇIKAN ÖZELLİKLERİ

- > 5 m serme genişliklerine kadar geniş uygulama yelpazesi
- > 74,4 kW güce sahip modern dizel motorlu, yüksek performanslı ve tasarruflu tahrik konsepti
- > Optimum besleme: geniş malzeme haznesi
- > Çok sayıda kullanışlı ve otomatik işlevli ErgoPlus 3 kullanım sistemi
- > AutoSet Basic fonksiyonu: şantiyede çabuk ve emniyetli yer değiştirme
- > Mükemmel asfaltlama sonuçları için AB 340 genişleyen tabla.

DONANIM	SUPER 1300-3i	SUPER 1300-3
> Akıllı jeneratör yönetimli güçlü üç fazlı jeneratör	■	■
> ECO mod ve değişken fan hızlı elektronik motor yönetimi	■	■
> Geniş itme makaraları, öne doğru 80 mm ayarlanabilir	■	■
> Manuel hazne ön kapağı	■	■
> Hidrolik hazne ön kapağı	□	□
> İletişim sistemi PaveDock Assistant	□	□
> AutoSet Basic	□	□
> Güneşlikli tavan	□	□
> Çalışma lambaları, halojen	■	■
> Çalışma lambaları, LED	□	□
> Kolay ve ergonomik kullanım konsepti ErgoPlus 3	■	■
> 2 renkli ekranlı ErgoPlus 3 tabla operatör kumanda panoları	■	■
> 2 lüks operatör koltuğu	■	■
> 2 ısıtılmalı ergonomik operatör koltuğu	□	□
> Helezon kumandası için ultrason sensör	■	■
> Helezon kontrolü için ultrasonik sensör	□	□
> Otomatik kalınlık ve eğim kontrolü Niveltronic Plus	□	□
> Çeşitli kalınlık ve eğim sensörleri	□	□
> Hortum makaralı temizleme sistemi	□	□

Liste teslimat kapsamının sadece bir özeti içerir.
Standart donanım ve opsiyonlar satış bölgesine göre farklılık gösterebilir.

■ Standart donanım □ opsiyonel olarak

JOSEPH VÖGELE AG

Joseph-Vögele-Str. 1
67075 Ludwigshafen
Germany

T: +49 621 8105-0
F: +49 621 8105-461
M: marketing@voegele.info

► www.voegele.info

