

Excelente estrutura e proteção para revestimentos em concreto

MÁQUINA DE CURA E TEXTURA

TCM 95 (i) | TCM 180 (i)



EXCELENTE ESTRUTURA E PROTEÇÃO PARA REVESTIMENTOS EM CONCRETO



A estrutura modular da máquina permite a adaptação a larguras de trabalho entre 4,0 m e 9,5 m (TCM 95(i)) ou 4,0 m e 18,0 m (TCM 180(i)).

A máquina de cura e textura autônoma produz as texturas de superfície desejadas na superfície de concreto recém-pavimentada.

O sistema de injeção automático com um reservatório de grande volume distribui de forma eficaz a dispersão e protege a superfície de concreto contra a secagem prematura.

Os vários modos de textura e pulverização, assim como outras alternativas de textura, oferecem uma vasta gama de funções.

Uma ampla variedade de opções combináveis sem trabalho adicional de montagem permite uma grande diversidade de aplicações e disponibilidade da máquina.

PAVIMENTADORAS DE CONCRETO WIRTGEN

PAVIMENTADORAS DE CONCRETO OFFSET

- > Largura de pavimentação offset até 4,0 m¹⁾
- > Altura de pavimentação offset até 3,0 m¹⁾

ALIMENTADORES LATERAIS

- > Largura de pavimentação inset até 12,0 m¹⁾
- > Espessura de pavimentação inset até 500 mm¹⁾

PAVIMENTADORAS DE CONCRETO INSET

- > Largura de pavimentação inset até 16,0 m¹⁾
- > Espessura de pavimentação inset até 450 mm¹⁾

MÁQUINAS DE CURA E TEXTURA

- > Largura de trabalho de até 18,0 m
- > Altura de trabalho de até 500 mm

¹⁾ Larguras, espessuras, alturas e opções de pavimentação especiais disponíveis mediante consulta

VISÃO GERAL DOS DESTAQUES

Perfeitamente equipado



01 Destaques de operação

- > Maior conforto operacional na plataforma do operador
- > Conceito de operação uniforme análogo à Série SP atual
- > Elementos de comando projetados de forma ergonômica e intuitiva
- > Painel de comando principal moderno e claramente organizado
- > Consoles de operação separados para funções de estrutura longitudinal, funções de estrutura transversal, funções de serviço e diagnóstico, bem como para telescópicos
- > Todas as funções de ajuste controladas eletro-hidraulicamente
- > Ajuste automático de todos os componentes com aplicação de perfil de coroa

02 Destaques de deslocamento e direção

- > Acionamento de deslocamento proporcionalmente controlado e de alta precisão
- > Dois níveis de velocidade diferentes
- > Versão com unidades de rodas ou de esteiras
- > Ótima precisão e capacidade de manobra
- > Ajuste de altura proporcionalmente controlado e de alta precisão
- > Varredura por fio-guia ou de superfícies de referência através de marcador de chapa
- > Varredura opcional da superfície de concreto através de sensor ultra-sônico para aplicações 3D
- > Rotação no local com o apertar de um botão

03 Destaques do acabamento

- > Bobinador de filme funcional
- > Fixação para grama artificial ou tecido de juta
- > Unidade eficaz de limpeza de escova lateral
- > Função de escovação e pulverização transversais otimizadas
- > Função de seleção de escovação longitudinal ou escovação transversal
- > Função de seleção de pulverização longitudinal ou pulverização transversal
- > Função de escovação e pulverização diagonais
- > Função de pulverização meândrica
- > Baixo esforço de conversão na mudança de funções
- > Pulverizadores com três bicos cada para uma operação confiável durante a pulverização longitudinal

04 Destaques de desempenho e produtividade

- > Modelos de motor para nível de emissão EU Stage 3a / US EPA Tier 3 ou para o nível de emissão rigoroso EU Stage 5 / US EPA Tier 4f
- > Modo ECO econômico e velocidade de rotação do ventilador com temperatura controlada (apenas EU Stage 5 / US EPA Tier 4f)
- > Motor opcionalmente disponível com filtro de partículas diesel (apenas EU Stage 5 / US EPA Tier 4f)
- > Várias funções automáticas
- > Plataforma de trabalho leve feita de alumínio de alta qualidade
- > Aquecimento de água para facilitar a limpeza do sistema de pulverização
- > Manutenção rápida
- > Apoios separados
- > Dimensões de transporte compactas
- > Mínimo esforço de conversão



DESTAQUES DE OPERAÇÃO

Trabalho cômodo

Cabine do operador confortável e ergonômica

Rapidez de familiarização com a máquina

Conceito operacional uniforme



01

07

02

05

06



- 01** Maior conforto operacional na plataforma do operador
- 02** Ergonomia e facilidade
- 03** Ajuste automático do perfil de coroa
- 04** Consoles de operação adicionais
- 05** Funções de ajuste eletro-hidráulicas
- 06** Avançado painel de comando principal
- 07** Conceito de operação uniforme

Maior conforto operacional na plataforma do operador

Opções adicionais, como toldo proteção climática, banco em pé e guindaste de elevação para tanques de agente pulverizador, aumentam a produtividade do trabalho.

Ergonomia e facilidade

A facilidade de operação combinada com elementos de controle ergonômicos aumentam o desempenho do operador e, com isso, a produtividade de toda a máquina.

Ajuste automático do perfil de coroa

Ao alterar o perfil da coroa, o ajuste automático de todos os componentes necessários permite o progresso rápido e preciso do trabalho sem a intervenção adicional do operador.

Consoles de operação adicionais

Consoles de controle separados e livremente posicionáveis para operar as funções de estrutura longitudinal ou transversal e para a telescopagem hidráulica da armação da máquina otimizam o processo. O console operacional para as funções diagnósticas e de serviço permite um diagnóstico direcionado.

Funções de ajuste eletro-hidráulicas

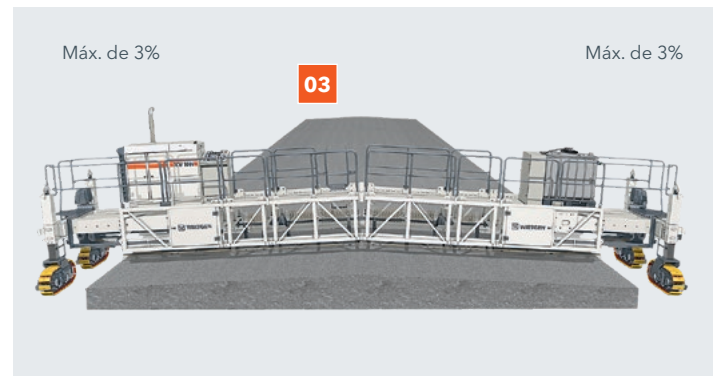
Todas as funções de ajuste podem ser controladas eletro-hidraulicamente de forma rápida e fácil através dos diversos consoles de operação.

Avançado painel de comando principal

O painel de comando principal com sistema de controle moderno e placa central, localizado próximo à estação do motor, oferece uma divisão conveniente em grupos de funções e símbolos de linguagem neutra.

Conceito de operação uniforme

O conceito de operação uniforme análogo às várias séries SP atuais oferece efeitos de sinergia adicionais.



Adaptação totalmente automática da máquina ao perfil da superfície da estrada.

DESTAQUES EM DESLOCAMENTO E NIVELAMENTO

Use a melhor referência

Diferentes métodos de nivelamento

Giro rápido

Rotação em torno do próprio eixo



Métodos de varredura confiáveis

Os codificadores rotativos no fio-guia ou marcador de chapa no revestimento de concreto já acabado são métodos de nivelamento comprovados.

Varredura via sensor ultra-sônico

Quando se pavimenta concreto sem um fio-guia, por exemplo, por meio de controle 3D, a superfície de concreto que já foi produzida pode ser escaneada através de sensores ultra-sônicos para cura e acabamento.

Ajuste de altura proporcionalmente controlado

O ajuste de altura controlado proporcionalmente garante a aderência precisa à altura da máquina.

Precisão e capacidade de manobra

O inovador sistema de direção de tipo de tanque garante a máxima precisão de direção durante a operação, enquanto o sistema patenteado de direção de transporte garante a máxima capacidade de giro e manobrabilidade durante o transporte.

Unidade de rodas ou de esteiras

Dependendo das exigências do cliente, a máquina de cura e textura pode ser equipada com unidades de tração com rodas ou com esteiras.

Função de rotação

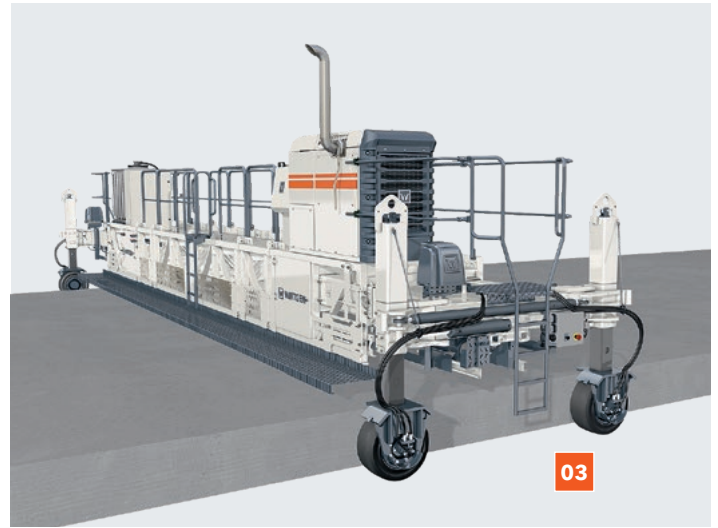
A função de rotação permite que a máquina gire imediatamente com o toque de um botão.

Dois níveis de velocidade

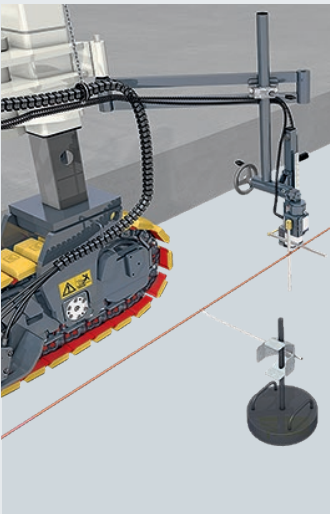
As caixas de transmissão e motores modernos possibilitam diferentes velocidades para os modos de trabalho e de transporte.

Acionamento de deslocamento proporcionalmente controlado

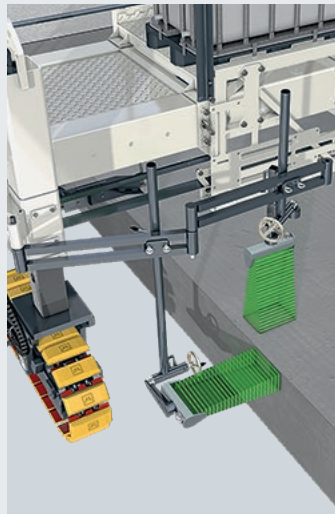
O acionamento de deslocamento controlado proporcionalmente garante uma velocidade de trabalho ou transporte infinitamente variável e ajustável com precisão.



A TCM 95 (i) é equipada com unidades de rodas, a TCM 180 (i) com quatro unidades de esteira.



Processo de varredura confiável



Varredura por meio de sensor ultra-sônico

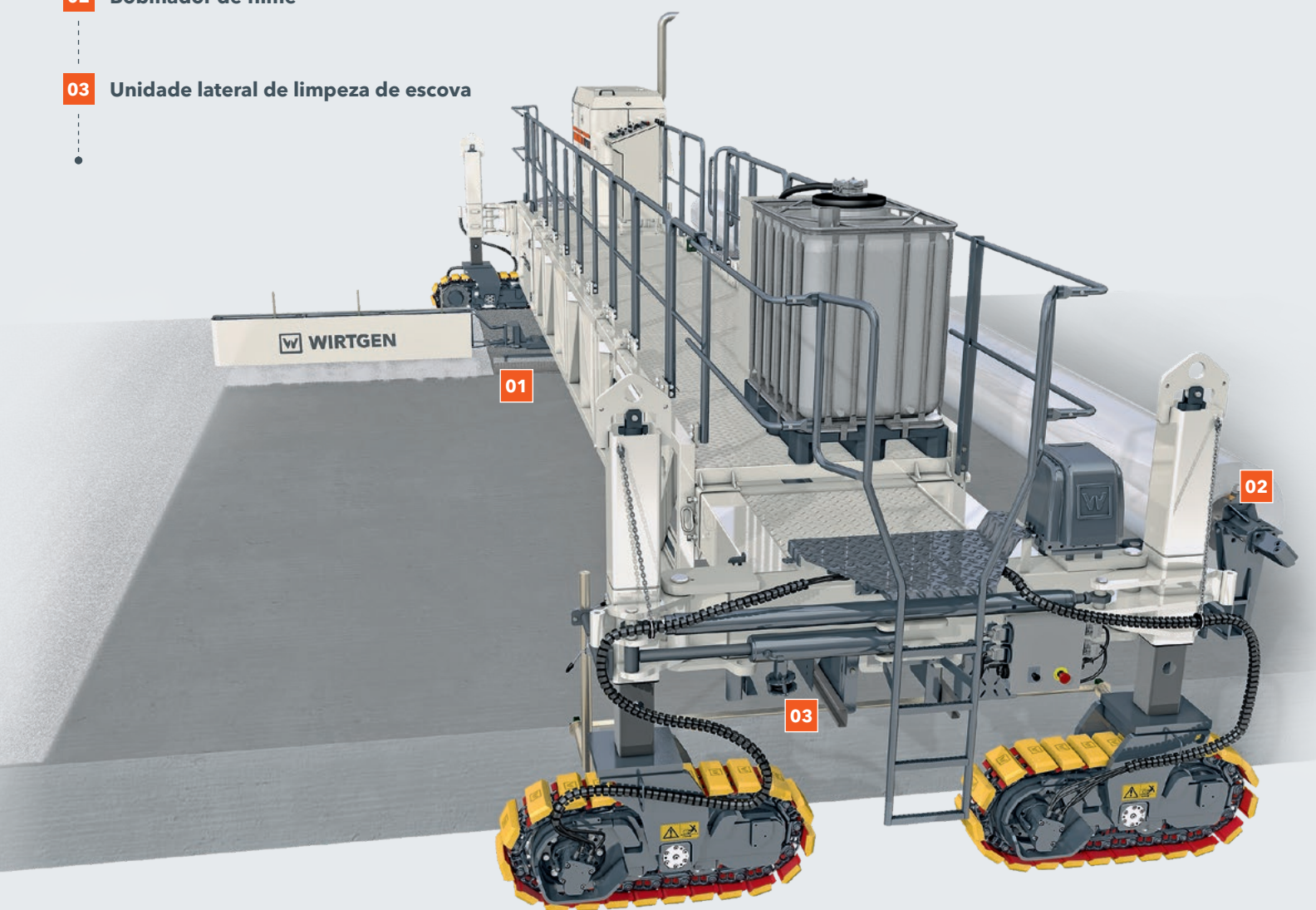
- 01 Ajuste de altura proporcionalmente controlado
- 02 Precisão e capacidade de manobra
- 03 Unidade de rodas ou de esteiras
- 04 Função de rotação
- 05 Dois níveis de velocidade
- 06 Acionamento de deslocamento proporcionalmente controlado

DESTAQUES DO ACABAMENTO

01 Função otimizada
Escovação e pulverização transversais

02 Bobinador de filme

03 Unidade lateral de limpeza de escova



Proteção contra umidade
Bobinador de filme

Escovação transversal ideais
Unidade de limpeza de escova

Função de escovação e pulverização transversais otimizadas

A orientação lateral aprimorada do carrinho garante resultados mais precisos de escovação e pulverização.

Fixação para grama artificial ou tecido de juta

O dispositivo de fixação para o arraste de um tecido de juta ou grama artificial permite a criação de uma textura de superfície antiderrapante.

Bobinador de filme

O dispositivo de recolha para o desenrolamento completo de um filme de cobertura permite a proteção do concreto fresco contra os danos consequentes causados pela chuva forte.

Unidade lateral de limpeza de escova

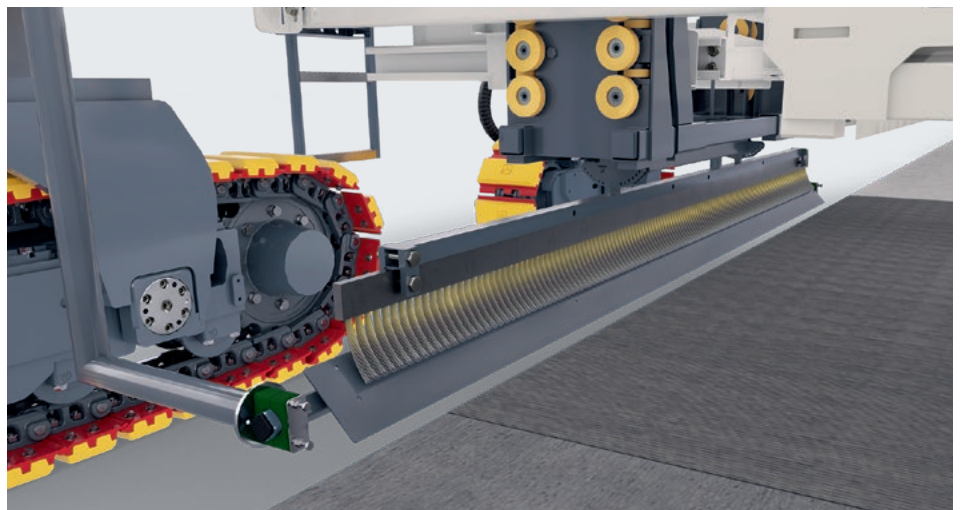
Durante a mudança de direção, a unidade de limpeza de escova remove o lama que se cola à escova durante a escovação transversal. Dependendo das exigências, a inclinação da escova pode ser ajustada de forma ideal antes de ser colocada sobre o revestimento de concreto.



Fixação para grama artificial ou tecido de juta



Bobinador de filme para a proteção efetiva do concreto no caso de chuva.



A unidade de limpeza de escova elimina a lama da escova.

DESTAQUES DO ACABAMENTO

Ampla gama de funções

Vários modos de textura e pulverização

Alta disponibilidade da máquina

Conversão rápida durante a mudança de função

01 Baixo esforço de conversão na troca de função

02 Pulverizadores com três bicos de pulverização

03 Função de seleção de pulverização longitudinal ou transversal

04 Função de seleção de escovação longitudinal ou escovação transversal



Função de escovação e pulverização diagonais

A máquina de cura e textura pode simultaneamente criar uma faixa de escovação diagonalmente à pista e pulverizá-la na diagonal.

Função de pulverização meândrica

A máquina de cura e textura pode pulverizar toda a superfície da estrada uniformemente enquanto continua se deslocando. A função de pulverização meândrica também permite o método de pavimentação de concreto agregado exposto frequentemente usado na Europa.

Baixo esforço de conversão na mudança de funções

Ao alterar as diferentes funções de escovação e pulverização, a conversão é feita por pessoal treinado em um curto espaço de tempo.

Pulverizador com três bicos de pulverização

Todos os pulverizadores são equipados com três bicos de pulverização separados cada um, de modo a manter a interrupção do trabalho durante a pulverização longitudinal tão curta quanto possível caso um bico falhe.

Função de seleção de pulverização longitudinal ou pulverização transversal

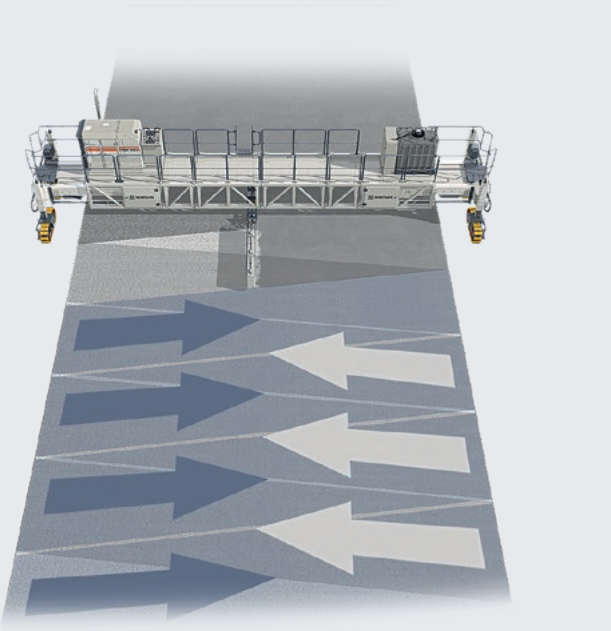
A máquina de cura e textura pode pulverizar longitudinalmente ou transversalmente à pista, dependendo das exigências da obra. Ambos os modos de operação também incluem a pulverização das bordas de concreto laterais.

Função de seleção de escovação longitudinal ou escovação transversal

A máquina de cura e textura pode produzir uma faixa de escovação longitudinalmente ou transversalmente à pista, dependendo das exigências da obra.



Função de escovação e pulverização diagonais



Função de pulverização meândrica



A escovação e a pulverização longitudinais ampliam o espectro para criar diferentes estruturas de superfície.

DESTAQUES DE DESEMPENHO E PRODUTIVIDADE

Transporte simples

Todos os componentes necessários para a operação podem ser ajustados para o transporte, de modo que estejam dentro das dimensões máximas permitidas.

Mínimo esforço de conversão

Mesmo quando a TCM está totalmente equipada, a conversão é rápida e fácil. Por exemplo, todos os componentes do equipamento de escovação e pulverização, tanto para a estrutura transversal como longitudinal, permanecem na máquina e só precisam ser dobrados.



Limpeza eficiente do sistema de pulverização

Aquecimento de água

Com rapidez para a próxima tarefa

Transporte simples

Funções automáticas

O sistema de comando da máquina, com funções que facilita o trabalho do operador, controla automaticamente, entre outras coisas, o acionamento de deslocamento, a direção, o ajuste da altura e o processo de escovação e pulverização.

Filtro de partículas de diesel (TCM 95i / TCM 180i)

Se necessário, o filtro de partículas de diesel fornecido opcionalmente pode atender a requisitos de escape ainda mais rigorosos.

Aquecimento de água

O aquecedor integrado produz água quente, que é armazenada em um tanque de 90 litros. Com o apertar de um botão e o giro de duas válvulas esféricas, o agente de cura à base de cera aderente às linhas pode então ser dissolvido com até 60 °C de água quente, e o sistema de pulverização pode ser limpo de forma econômica.

Modo ECO e refrigeração do motor (TCM 95i / TCM 180i)

O eficaz Modo ECO do controle do motor em combinação com a velocidade de rotação do ventilador dependente da temperatura garante uma operação econômica e silenciosa.

Duas variantes de motores

O motor a diesel da TCM 95/TCM 180 está em conformidade com a norma de níveis de emissão EU Stage 3a / US EPA Tier 3, e o motor a diesel da TCM 95i/ TCM 180i cumpre os requisitos rigorosos do nível de emissão atualmente mais alto EU Stage 5 / US EPA Tier 4f.

Manutenção rápida

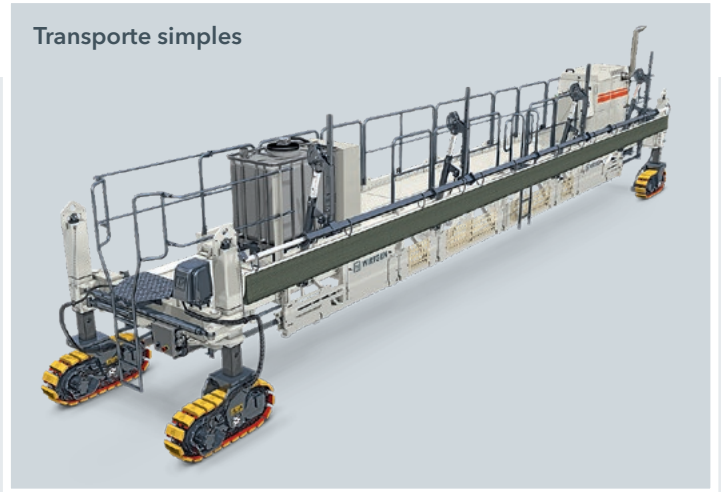
O fácil acesso aos pontos de manutenção e controle reduz o esforço de manutenção a um mínimo necessário.

Plataforma de trabalho em alumínio

A plataforma de trabalho é feita de alumínio de alta qualidade e é caracterizada pelo baixo peso e boa resistência ao escorregamento. Ela está disponível em versões estreitas ou largas.

Suportes práticos

Dois suportes separados facilitam o trabalho de conversão no canteiro de obras.



Transporte simples

- 01 Mínimo esforço de conversão
- 02 Funções automáticas
- 03 Filtro de partículas de diesel
- 04 Aquecimento de água
- 05 Modo ECO e refrigeração do motor

- 06 Duas variantes de motores
- 07 Manutenção rápida
- 08 Plataforma de trabalho em alumínio
- 09 Suportes práticos

A estrutura modular da máquina permite a adaptação a larguras de trabalho entre 4,0 m e 9,5 m (TCM 95(i)) ou 4,0 m e 18,0 m (TCM 180(i)). A máquina de cura e textura autônoma produz as texturas de superfície desejadas na superfície de concreto recém-pavimentada. O sistema de injeção automático com um reservatório de grande volume distribui de forma eficaz a dispersão e protege a superfície de concreto contra a secagem prematura.

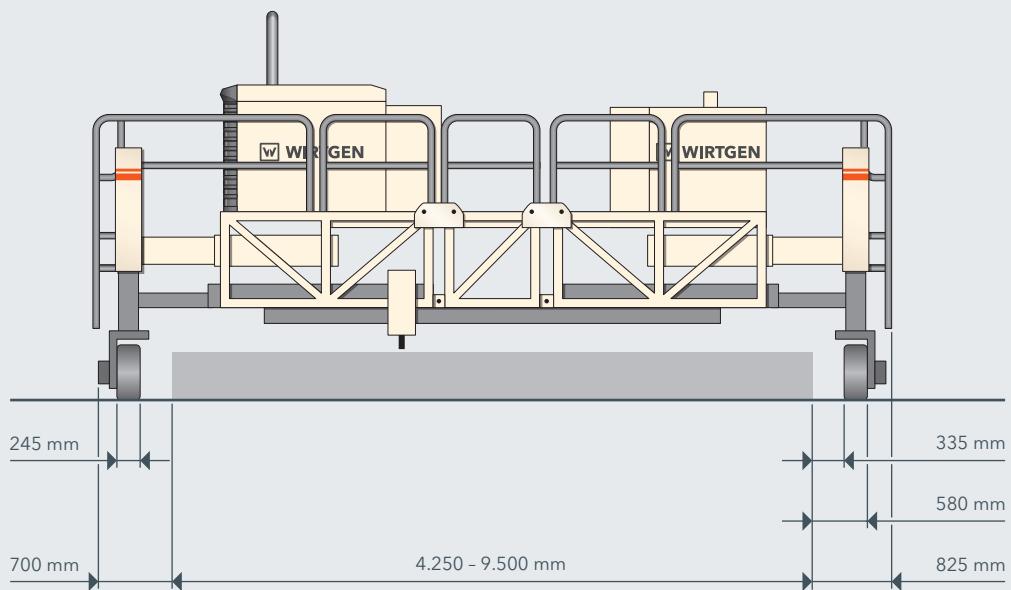


DADOS TÉCNICOS	TCM 950	TCM 180	TCM 95 i	TCM 180 i
Largura de trabalho máx.	9.500 mm	18.000 mm	9.500 mm	18.000 mm
Altura de trabalho	0 - 500 mm			
Motor				
Fabricante do motor	Deutz		Deutz	
Tipo	D 2011 L04 i		TCD 2.9 L4	
Refrigeração	Ar / óleo		Água	
Número de cilindros	4		4	
Potência nominal a 2.300 min ⁻¹	41 kW / 55 HP / 56 PS		45 kW / 60 HP / 61 PS	
Cilindrada	3.620 cm ³		2.925 cm ³	
Consumo de combustível - carga total	12,5 l/h		15,7 l/h	
Consumo de combustível ² / ₃ de carga	8,3 l/h		10,5 l/h	
Nível de emissões	EU Stage 3a / US EPA Tier 3		EU Stage 5 / US EPA Tier 4f	
Sistema elétrico				
Tensão de alimentação	24 V			
Capacidade de preenchimento				
Combustível	130 l			
Óleo hidráulico	120 l			
Agente de pulverização	800 l			
Unidade de aspersão				
Bomba de pulverização máx.	23 l/min			
Bomba de abastecimento máx.	114 l/min			
Características de deslocamento				
Marcha de deslocamento	0 - 45 m/min	0 - 33 m/min	0 - 45 m/min	0 - 33 m/min

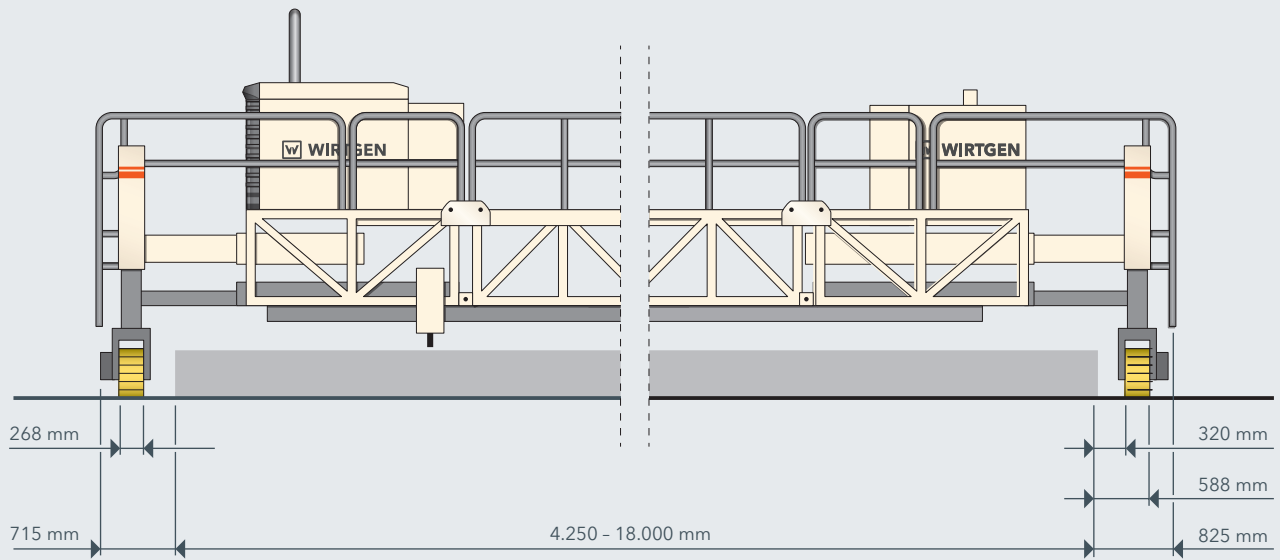
DADOS TÉCNICOS	TCM 950	TCM 180	TCM 95 i	TCM 180 i
Pneus				
Tipo de pneu	Borracha maciça	–	Borracha maciça	–
Dimensões de pneus	23/10,1 R 12	–	23/10,1 R 12	–
Número de rodas	4	–	4	–
Esteiras de locomoção				
Dimensões (C x L x A)	–	1.340 x 268 x 560 mm	–	1.340 x 268 x 560 mm
Número de esteiras de locomoção	–	4	–	4
Ajuste de altura				
Ajuste de altura (hidráulico)	620 mm			
Dimensões de transporte				
Dimensões mín. da máquina (C x L x A)	6.150 x 2.500 x 2.700 mm	6.650 x 2.500 x 2.700 mm	6.150 x 2.500 x 2.700 mm	6.650 x 2.500 x 2.700 mm
Dimensões máx. da máquina (C x L x A)	10.150 x 2.500 x 2.950 mm	18.650 x 2.500 x 2.950 mm	10.150 x 2.500 x 2.950 mm	18.650 x 2.500 x 2.950 mm
Peso da máquina				
Peso operacional, CE ¹⁾	7.100 kg – 11.800 kg	8.400 kg – 19.200 kg	7.100 kg – 11.800 kg	8.400 kg – 19.200 kg

¹⁾ Peso da máquina, metade do peso de todos os materiais operacionais, ferramentas de bordo, operador da máquina (75 kg), nenhum equipamento adicional

VISÃO TRASEIRA TCM 95(i)

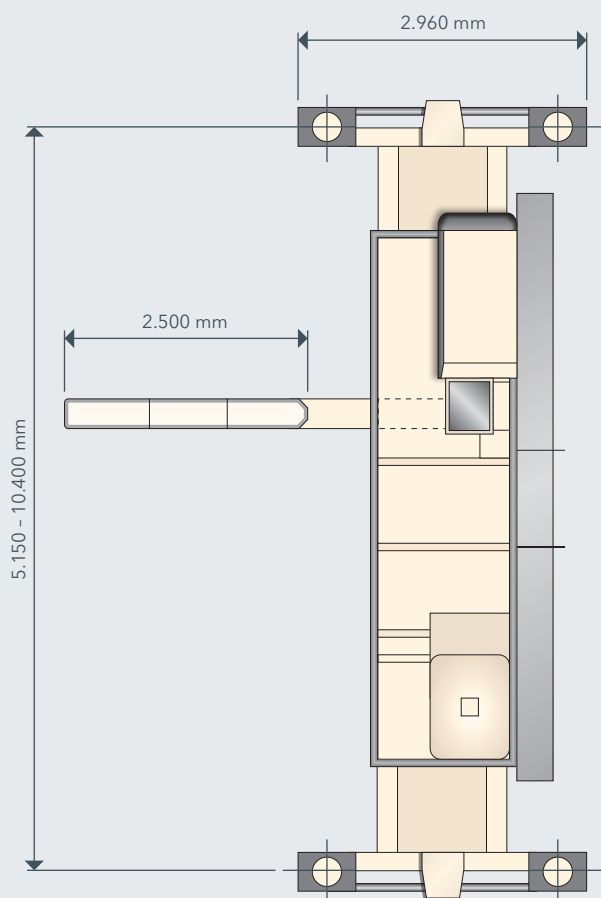


VISÃO TRASEIRA TCM 180(i)

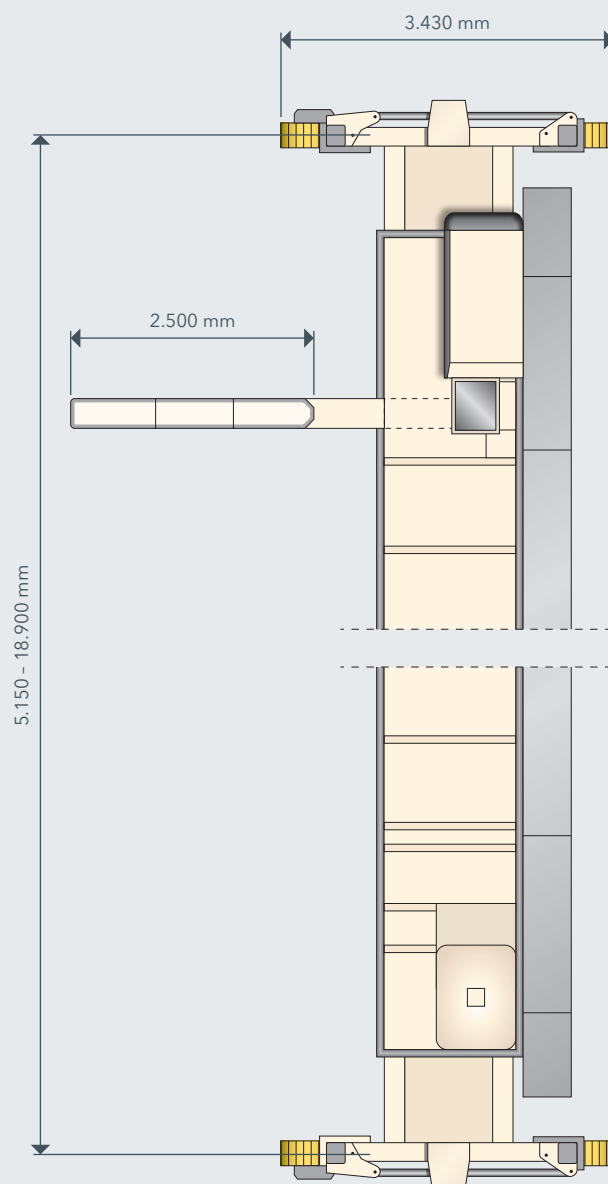


VISÃO SUPERIOR TCM 95(i) / TCM 180(i)

TCM 95 / TCM 95i



TCM 180 / TCM 180i

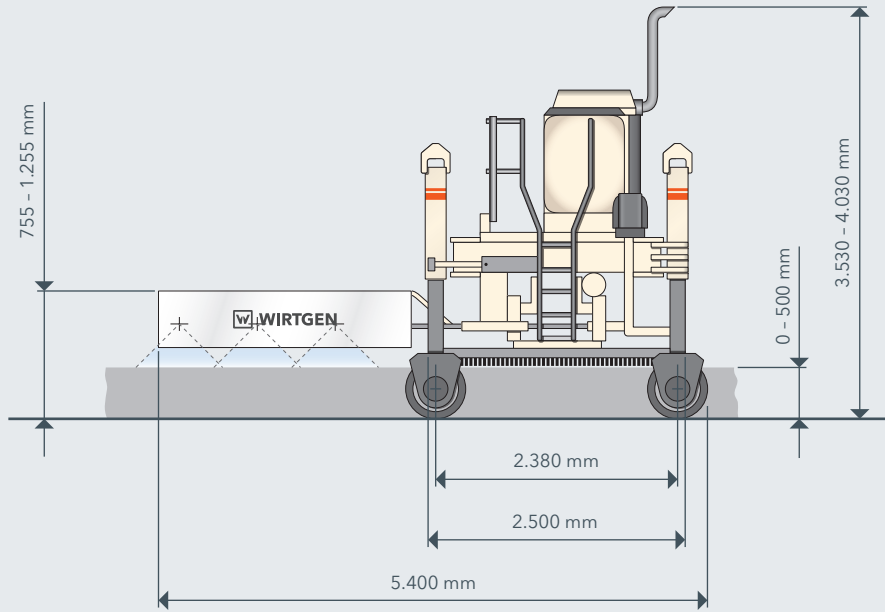


Sentido de trabalho



VISÃO LATERAL TCM 95(i) / TCM 180(i)

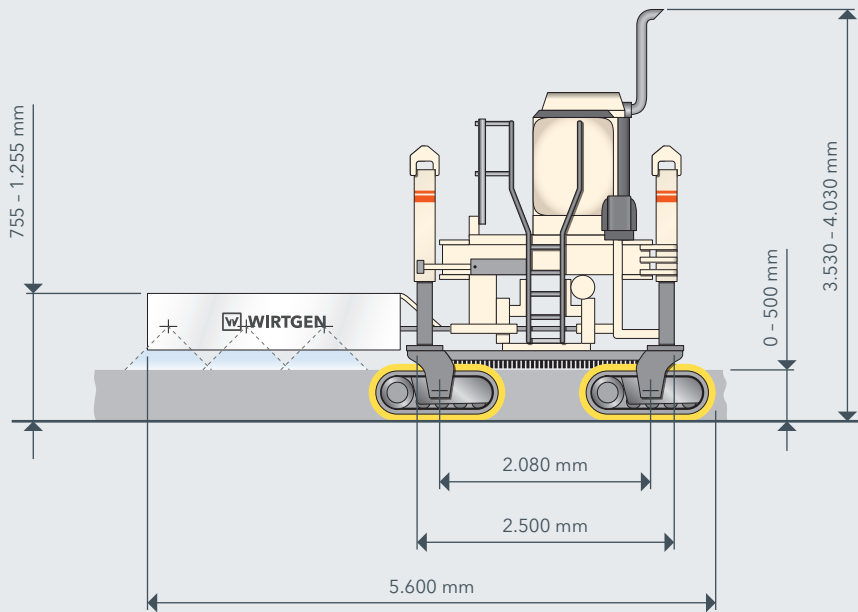
TCM 95 / TCM 95i



Sentido de trabalho



TCM 180 / TCM 180i



EQUIPAMENTO PADRÃO	TCM 95	TCM 180	TCM 95 i	TCM 180 i
Máquina básica				
> Estação do motor para nível de emissões EU Stage 3a / US EPA Tier 3	■	■	—	—
> Motor com tratamento posterior de gás de escape com catalizador de oxidação diesel DOC (US EPA Tier 4f)	—	—	■	■
> Motor com tratamento posterior de gás de escape com catalizador de oxidação diesel DOC e filtro de partículas de diesel DPF (EU Stage 5)	—	—	■	■
> Refrigerador de óleo hidráulico separado	■	■	—	—
> Tanque de combustível, 130 l	■	■	■	■
> Tanque de óleo hidráulico 120 l	■	■	■	■
> Sistema elétrico (24 V)	■	■	■	■
> Uma bomba hidráulica regulada por pressão e caudal no circuito aberto para o acionamento de translação, o acionamento do agitador e os acionamentos do agregado de pulverização e de escovas	■	■	■	■
> Uma bomba regulada por pressão, circuito aberto, para todas as funções do cilindro	■	■	■	■
Armação principal e ajuste de altura				
> Construção de treliça em execução sólida para larguras de trabalho de 4 m a 6 m, telescopando a moldura por 1 m em ambos os lados	■	■	■	■
> Larguras de trabalho de até 9,5m podem ser obtidas pela utilização de elementos extensores	■	—	■	—
> Larguras de trabalho de até 18m podem ser obtidas pela utilização de elementos extensores	—	■	—	■
Chassi e conexões do chassi				
> Peças laterais à esquerda e à direita, para a conexão de 4 rodas, com função de direção para o transporte (Transporte longitudinal ou transversal possível)	■	—	■	—
> Peças laterais à esquerda e à direita, para a conexão de 4 unidades da esteira, com função de direção para o transporte (Transporte longitudinal ou transversal possível)	—	■	—	■
> Quatro rodas com acionamento hidráulico, diâmetro 0,58 m, largura 0,23 m, coeficiente de transmissão 1:40.	■	—	■	—
> Quatro esteiras da unidade com placas de fundo de 3 nervuras, aço	—	□	—	□
> Velocidade de trabalho: 0 - 22 m/min; Velocidade de transporte: 0 - 45 m/min	■	—	■	—
> Velocidade de trabalho: 0 - 15 m/min; Velocidade de transporte: 0 - 33 m/min	—	■	—	■

EQUIPAMENTO PADRÃO	TCM 95	TCM 180	TCM 95 i	TCM 180 i
Controle da máquina e nivelamento e direção				
> Controle da máquina pelo painel de comando central no modo manual ou automático	■	■	■	■
> Quatro cilindros hidráulicos de nivelamento com curso de 0,62 m	■	■	■	■
Equipamento para estrutura transversal / longitudinal				
> Acionamento transversal e carro para o dispositivo de escovagem e pulverização	□	□	□	□
> Escova transversal, plástica, 2,50 m de comprimento.	□	□	□	□
> Dispositivo de pulverização transversal, com 2.50 m de comprimento, com tanque e bomba	□	□	□	□
Outros				
> Preparação da máquina para a instalação do Control Unit para WITOS FleetView	■	■	■	■
> Pintura padrão branco-creme RAL 9001	□	□	□	□
> WITOS - solução telemática profissional para uso de máquina e otimização de serviço	□	□	□	□
> Pacote de iluminação com 4 faróis de trabalho de halogênio, 24 V	□	□	□	□

■ = Equipamentos padrão

□ = Equipamento padrão, substituível por equipamentos opcionais se desejado

□ = Equipamento opcional

EQUIPAMENTO OPCIONAL	TCM 95	TCM 180	TCM 95 i	TCM 180 i
Armação principal e ajuste de altura				
> Elemento de extensão de estrutura de 2 m incluindo passarela de alumínio com janelas	<input type="checkbox"/>	<input type="checkbox"/>	<input type="checkbox"/>	<input type="checkbox"/>
> Elemento de extensão de estrutura de 1 m incluindo passarela de alumínio com janelas	<input type="checkbox"/>	<input type="checkbox"/>	<input type="checkbox"/>	<input type="checkbox"/>
> Dois cilindros hidráulicos para o ajuste do perfil de coroa da moldura	<input type="checkbox"/>	<input type="checkbox"/>	<input type="checkbox"/>	<input type="checkbox"/>
> Ajuste automático do perfil da coroa	<input type="checkbox"/>	<input type="checkbox"/>	<input type="checkbox"/>	<input type="checkbox"/>
> Corrimão - elemento de extensão frontal e traseira, 2,00 m	<input type="checkbox"/>	<input type="checkbox"/>	<input type="checkbox"/>	<input type="checkbox"/>
> Corrimão e escada - elemento de extensão, 2,00 m	<input type="checkbox"/>	<input type="checkbox"/>	<input type="checkbox"/>	<input type="checkbox"/>
> Corrimão - elemento de extensão frontal e traseira, 1,00 m	<input type="checkbox"/>	<input type="checkbox"/>	<input type="checkbox"/>	<input type="checkbox"/>
> Corrimão e escada - elemento de extensão, 1,00 m	<input type="checkbox"/>	<input type="checkbox"/>	<input type="checkbox"/>	<input type="checkbox"/>
> Dois suportes para a remodelação da máquina na obra	<input type="checkbox"/>	<input type="checkbox"/>	<input type="checkbox"/>	<input type="checkbox"/>
> Dispositivo de telescopagem hidráulico bilateral da estrutura principal	<input type="checkbox"/>	<input type="checkbox"/>	<input type="checkbox"/>	<input type="checkbox"/>
Chassi e conexões do chassi				
> Quatro chassis com garras de poliuretano	—	<input type="checkbox"/>	—	<input type="checkbox"/>
Controle da máquina e nivelamento e direção				
> Regulação de nível para a operação automática da máquina	<input type="checkbox"/>	<input type="checkbox"/>	<input type="checkbox"/>	<input type="checkbox"/>
> Ski sensor, 2 unidades	<input type="checkbox"/>	<input type="checkbox"/>	<input type="checkbox"/>	<input type="checkbox"/>
> Ski sensor, 4 unidades	<input type="checkbox"/>	<input type="checkbox"/>	<input type="checkbox"/>	<input type="checkbox"/>
> Sensores ultrasônicos, 2 unidades, inclusive suspensão	<input type="checkbox"/>	<input type="checkbox"/>	<input type="checkbox"/>	<input type="checkbox"/>
> Sensores ultrasônicos, 4 unidades, inclusive suspensão	<input type="checkbox"/>	<input type="checkbox"/>	<input type="checkbox"/>	<input type="checkbox"/>
> Sensores ultrasônicos, 6 unidades, inclusive suspensão	<input type="checkbox"/>	<input type="checkbox"/>	<input type="checkbox"/>	<input type="checkbox"/>
Equipamento para estrutura transversal / longitudinal				
> Escova transversal, fio liso, 3,00 m de comprimento.	<input type="checkbox"/>	<input type="checkbox"/>	—	—
> Dispositivo de pulverização transversal, com 3.00 m de comprimento, com tanque e bomba	<input type="checkbox"/>	<input type="checkbox"/>	<input type="checkbox"/>	<input type="checkbox"/>
> Preparação para a pulverização longitudinal com tanque e bomba	<input type="checkbox"/>	<input type="checkbox"/>	<input type="checkbox"/>	<input type="checkbox"/>
> Equipamentos preliminares para montagem de grama artificial / tecido de juta para largura de trabalho 4,00 m - 6,00 m	<input type="checkbox"/>	<input type="checkbox"/>	<input type="checkbox"/>	<input type="checkbox"/>
> Elemento de extensão para grama artificial e suporte de tecido de juta 2,00 m	<input type="checkbox"/>	<input type="checkbox"/>	<input type="checkbox"/>	<input type="checkbox"/>
> Elemento de extensão para relva artificial e suporte de pano de juta 1,00 m	<input type="checkbox"/>	<input type="checkbox"/>	<input type="checkbox"/>	<input type="checkbox"/>
> Dispositivo para enrolar e desenrolar uma película de proteção na frente da máquina.	<input type="checkbox"/>	<input type="checkbox"/>	<input type="checkbox"/>	<input type="checkbox"/>
> Preparação para a fixação de uma escova longitudinal.	<input type="checkbox"/>	<input type="checkbox"/>	<input type="checkbox"/>	<input type="checkbox"/>
> Elemento de expansão do suporte da escova de 2,00 m	<input type="checkbox"/>	<input type="checkbox"/>	<input type="checkbox"/>	<input type="checkbox"/>
> Elemento de expansão do suporte da escova de 1,00 m	<input type="checkbox"/>	<input type="checkbox"/>	<input type="checkbox"/>	<input type="checkbox"/>
> Dispositivo de pulverização long. para largura de trabalho 4,00 - 6,00 m atrás da máquina.	<input type="checkbox"/>	<input type="checkbox"/>	<input type="checkbox"/>	<input type="checkbox"/>
> Inserção do dispositivo de pulverização long. 2,00 m	<input type="checkbox"/>	<input type="checkbox"/>	<input type="checkbox"/>	<input type="checkbox"/>
> Inserção do dispositivo de pulverização long. 1,00 m	<input type="checkbox"/>	<input type="checkbox"/>	<input type="checkbox"/>	<input type="checkbox"/>
> Unidade de comando para a estrutura longitudinal e a pulverização longitudinal e desenrolador de película	<input type="checkbox"/>	<input type="checkbox"/>	<input type="checkbox"/>	<input type="checkbox"/>

EQUIPAMENTO OPCIONAL	TCM 95	TCM 180	TCM 95 i	TCM 180 i
Opções suplementares para escovas e aspersão				
> Agitador no tanque de agente de pulverização	<input type="checkbox"/>	<input type="checkbox"/>	<input type="checkbox"/>	<input type="checkbox"/>
> Bomba com acionamento hidráulico para o enchimento do tanque de lubrificante	<input type="checkbox"/>	<input type="checkbox"/>	<input type="checkbox"/>	<input type="checkbox"/>
> Sistema de aquecimento de água para enxágue do sistema de aspersão	<input type="checkbox"/>	<input type="checkbox"/>	<input type="checkbox"/>	<input type="checkbox"/>
> Ampliação das funções da máquina para escovagem diagonal e pulverização diagonal automática.	<input type="checkbox"/>	<input type="checkbox"/>	<input type="checkbox"/>	<input type="checkbox"/>
> Ampliação da máquina para pulverização meandro automática.	<input type="checkbox"/>	<input type="checkbox"/>	<input type="checkbox"/>	<input type="checkbox"/>
> Raspador de vassouras e unidade de inclinação para a vassoura transversal	<input type="checkbox"/>	<input type="checkbox"/>	<input type="checkbox"/>	<input type="checkbox"/>
> Suporte para o assento de até dois tanques de container de agente de pulverização suplementares (800 l ou 1000 l)	<input type="checkbox"/>	<input type="checkbox"/>	<input type="checkbox"/>	<input type="checkbox"/>
> Suporte para o assento de um tanque de container de agente de pulverização suplementar, 800 l	<input type="checkbox"/>	<input type="checkbox"/>	<input type="checkbox"/>	<input type="checkbox"/>
Plataforma do operador				
> Sombrinha de proteção contra as intempéries para a plataforma do operador	<input type="checkbox"/>	<input type="checkbox"/>	<input type="checkbox"/>	<input type="checkbox"/>
> Toldo de proteção contra as intempéries para a plataforma do operador	<input type="checkbox"/>	<input type="checkbox"/>	<input type="checkbox"/>	<input type="checkbox"/>
> Equipamento da plataforma do operador com um assento	<input type="checkbox"/>	<input type="checkbox"/>	<input type="checkbox"/>	<input type="checkbox"/>
> Plataforma de trabalho rígida 0,50 m, largura da base 4,00 m - 6,00 m	<input type="checkbox"/>	<input type="checkbox"/>	<input type="checkbox"/>	<input type="checkbox"/>
> Inserção da plataforma de trabalho 2,00 m, adequada para largura da passarela 0,50 m	<input type="checkbox"/>	<input type="checkbox"/>	<input type="checkbox"/>	<input type="checkbox"/>
> Inserção da plataforma de trabalho 1,00 m, adequada para largura da passarela 0,50 m	<input type="checkbox"/>	<input type="checkbox"/>	<input type="checkbox"/>	<input type="checkbox"/>
> Plataforma de trabalho 1,20 m hidráulica, dobrável, largura da base 4,00 m - 6,00 m	<input type="checkbox"/>	<input type="checkbox"/>	<input type="checkbox"/>	<input type="checkbox"/>
> Inserção da plataforma de trabalho 2,00 m, adequada para largura da passarela 1,20 m	<input type="checkbox"/>	<input type="checkbox"/>	<input type="checkbox"/>	<input type="checkbox"/>
> Inserção da plataforma de trabalho 1,00 m, adequada para largura da passarela 1,20 m	<input type="checkbox"/>	<input type="checkbox"/>	<input type="checkbox"/>	<input type="checkbox"/>
Outros				
> Pintura em 1 cor especial (RAL)	<input type="checkbox"/>	<input type="checkbox"/>	<input type="checkbox"/>	<input type="checkbox"/>
> Pintura em 2 cores especiais (RAL)	<input type="checkbox"/>	<input type="checkbox"/>	<input type="checkbox"/>	<input type="checkbox"/>
> Modelo sem WITOS	<input type="checkbox"/>	<input type="checkbox"/>	<input type="checkbox"/>	<input type="checkbox"/>
> Pacote de iluminação de alta potência com 4 faróis de trabalho LED, 24 V	<input type="checkbox"/>	<input type="checkbox"/>	<input type="checkbox"/>	<input type="checkbox"/>
> Dois holofotes em LED incluindo gerador de energia (230 V)	<input type="checkbox"/>	<input type="checkbox"/>	<input type="checkbox"/>	<input type="checkbox"/>
> Dois holofotes em LED incluindo gerador de energia (110 V)	<input type="checkbox"/>	<input type="checkbox"/>	<input type="checkbox"/>	<input type="checkbox"/>
> Gerador de energia de 230 volts, acionado hidráulicamente, potência nominal de 4 kW	<input type="checkbox"/>	<input type="checkbox"/>	<input type="checkbox"/>	<input type="checkbox"/>
> Gerador de energia de 110 volts, acionado hidráulicamente, potência nominal de 4 kW	<input type="checkbox"/>	<input type="checkbox"/>	<input type="checkbox"/>	<input type="checkbox"/>
> Sistema de grua, acionamento hidráulico	<input type="checkbox"/>	<input type="checkbox"/>	<input type="checkbox"/>	<input type="checkbox"/>
> Colocação em funcionamento aplicação de um dia	<input type="checkbox"/>	<input type="checkbox"/>	<input type="checkbox"/>	<input type="checkbox"/>
> Embalagem de exportação	<input type="checkbox"/>	<input type="checkbox"/>	<input type="checkbox"/>	<input type="checkbox"/>

■ = Equipamentos padrão

▒ = Equipamento padrão, substituível por equipamentos opcionais se desejado

□ = Equipamento opcional

**WIRTGEN GmbH**

Reinhard-Wirtgen-Str. 2
53578 Windhagen
Alemanha

T: +49 2645 131-0
F: +49 2645 131-392
M: info@wirtgen.com

 www.wirtgen.de



Para obter mais informações, faça a leitura do código.