

Гусеничный Асфальтоукладчик

# SUPER 2100-5(i)





# ИДЕАЛЬНЫ ВО ВСЕХ КЛАССАХ

Для каждой задачи – подходящий асфальтоукладчик

Полная линейка машин для дорожного строительства фирмы VÖGELE не имеет аналогов в отрасли. Будь то внутриквартальная улица или скоростная автомагистраль, взлетно-посадочная полоса аэропорта или гоночная трасса, строительство дороги или ремонт дорожного покрытия, укладка толстых или тонких слоев, горячие или холодные смеси – для каждой задачи дорожного строительства заказчик найдет нужную ему модель в нашей линейке асфальтоукладчиков.



## АССОРТИМЕНТ ПРОДУКЦИИ VÖGELE

### MINI CLASS

- > Ширина укладки до 3,5 м
- > производительность до 300 т/ч

### COMPACT CLASS

- > Ширина укладки до 5 м
- > производительность до 350 т/ч

### UNIVERSAL CLASS

- > Ширина укладки до 10 м
- > производительность до 700 т/ч

### HIGHWAY CLASS

- > Ширина укладки до 18 м
- > производительность до 1800 т/ч

### SPECIAL CLASS

- > SprayJet
- > InLine Pave

### POWERFEEDER

- > MT 3000-3(i) Standard
- > MT 3000-3(i) Offset



# ПОКОЛЕНИЕ «-5» РОДОМ ИЗ БУДУЩЕГО

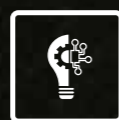
Разрабатывая новые укладчики поколения «-5», мы осознанно перепрыгнули через одно поколение и основательно проверили все характеристики наших машин. Мы хотели создать такое поколение укладчиков, которое бы успевало угнаться за стремительно меняющимися технологическими трендами и при этом имело максимальную мощность.

Отвечать требованиям сегодняшнего и завтрашнего дня может только гибкая модульная система, способная расти вместе с этими требованиями. Мы переосмыслили наши укладчики и выделили четыре основные области, которые имели, имеют и будут иметь решающее значение при разработке наших машин.



## Удобство для пользователя

Мы всегда ориентируемся на практику, анализируем опыт машинистов и операторов и учитываем его при создании нашей новой техники. Безопасность, высочайшее удобство эксплуатации, интуитивно понятное управление и практичная эргономика – вот наши цели.



## Автоматизация процессов

Технологическое лидерство – неотъемлемая часть философии VÖGELE. Опираясь на десятилетия опыта, мы постоянно совершенствуем нашу продукцию и внедряем в нее инновации, чтобы она соответствовала всем мировым стандартам, снова и снова задавала новую планку для отрасли. Автоматизация процессов при помощи систем помощи машинисту и систем контроля гарантирует точность, эффективность и стабильность процессов.



## Рентабельность

Решающие факторы успеха в дорожном строительстве – это время, деньги и рентабельность. Мы постоянно ищем способы снизить абсолютные издержки наших клиентов, то есть, способы уменьшить подготовительно-заключительное время, оптимизировать логистику и повысить коэффициент эксплуатационной готовности наших машин.



## Экологичность

Мы принимаем все вызовы, которые бросают нам нормы законодательства и состояние окружающей среды. Современнейшие приводы и эффективная конструкция наших укладчиков уменьшают выброс вредных веществ в атмосферу и шум – без компромиссов в части мощности.



# ОСНОВНЫЕ ПРЕИМУЩЕСТВА

## Идеально оснащены

### ПРИВОД

#### 01 Концепция привода

- > Мощный и эффективный двигатель John Deere.
- > Режим «ECO» сокращает расход топлива, шум и выхлопы.

### SUSTAINABILITY

#### 02 VÖGELE EcoPlus

- > Пакет функций для уменьшения выбросов дополнительно снижает расход топлива и уровень шума.

### СИСТЕМА УПРАВЛЕНИЯ МАТЕРИАЛОМ

#### 03 Загрузка смеси

- > PaveDock Assistant улучшает коммуникацию между работниками при выгрузке смеси в бункер укладчика.
- > Безопасная и плавная перегрузка благодаря подрессоренным упорным роликам PaveDock.
- > Простая перегрузка благодаря просторному приемному бункеру объемом 14 тонн.

#### 04 Поток материала

- > Совместное регулирование скребкового конвейера и шнека повышает качество укладки и снижает расход топлива.
- > Подогреваемый плужный орган шнека предотвращает прилипание материала, создает идеальный поток материала и качественную поверхность даже при работе со «сложными» смесями.
- > PowerTunnel для создания оптимального запаса смеси перед рабочим органом при переменной ширине укладки без уширителей.

### УПРАВЛЕНИЕ

#### 05 Система управления ErgoPlus 5

- > Следующий этап эволюции отлично зарекомендовавшей себя концепции управления VÖGELE.
- > Улучшенная обзорность, повышенный комфорт, эргономичность.
- > Место для хранения смарт-устройств.
- > Дисплей ErgoPlus 5 Premium Touch родом из будущего.

#### 06 Пакет «Комфорт»

- > До максимума повышает удобство для пользователей. Пакет «Комфорт» заботится об удобстве машинистов и операторов рабочих органов.
- > Функция Paver Access Control ускоряет подготовку машины к работе и транспортировке.

#### 07 Пакеты освещения обычный и «Плюс»

- > Делают работу в темноте удобнее и безопаснее.
- > Улучшают видимость, а значит, также надежность и безопасность процессов.
- > Встроенные осветительные приборы сокращают подготовительно-заключительное время при работе в ночное время суток.

### АВТОМАТИЗАЦИЯ

#### 08 Niveltronic Plus

- > Автоматическая система нивелирования для идеальных результатов укладки.
- > Управление всеми функциями отличается простотой и удобством для пользователя.
- > Широкий выбор датчиков обеспечивает универсальность.

#### 09 Niveltronic Plus Assist

- > Укладка с точным соблюдением предварительно заданных поперечных профилей.
- > Постоянный мониторинг введенных параметров укладки.

#### 10 AutoSet Plus

- > Функции AutoSet Plus повышают безопасность и ускоряют маневрирование укладчика на стройплощадке, позволяют сохранять в памяти индивидуальные программы укладки.

### УКЛАДКА

#### 11 Большой спектр применения

- > Широкий спектр областей применения при ширине укладки до 14 м.
- > По желанию заказчика оснастим любой рабочий орган технологией повышенного уплотнения.

#### 12 Новое поколение рабочих органов

- > Трамбующий брус Dual Shift с быстрорегулируемым ходом.
- > Упрощенная установка уширителей.
- > Ускоренный нагрев благодаря оптимизированной системе подогрева рабочего органа.



VÖGELE SUSTAINABILITY относится к инновационным технологиям и решениям, которые способствуют достижению целей устойчивого развития WIRTGEN GROUP.





# НОВОЕ ПОКОЛЕНИЕ

SUPER 2100-5(i) – мощный универсал

**Создав гусеничный асфальтоукладчик SUPER 2100-5(i), компания VÖGELE сделала сразу два шага в будущее: новая эргономика органов управления, больше автоматизированных процессов, уменьшенное подготовительно-заключительное время, сниженные уровни шума и выбросов вредных веществ.**

SUPER 2100-5(i) оборудован могучей силовой установкой John Deere мощностью 187 кВт при 2000 об/мин. Этот двигатель отличается экономичным расходом топлива и работает сравнительно тихо.

Система управления ErgoPlus 5 делает управление укладчиком SUPER 2100-5(i) простым и интуитивным. ErgoPlus 5 отличают хорошая обзорность, высокий уровень комфорта и превосходная эргономика. Опциональный сенсорный дисплей с расширенным набором функций делает эту систему управления решением будущего.

Многочисленные функции автоматизируют рабочие процессы при укладке асфальта, делая ее еще комфортнее и эффективнее.

С Paver Access Control укладчик быстрее достигает состояния готовности к эксплуатации, AutoSet Plus заботится о стабильном качестве уложенного асфальта, PaveDock упрощает выгрузку смеси в бункер укладчика. Power Tunnel оптимизирует запас смеси перед рабочим органом, а Logistic Plus упрощает транспортировку уширителей рабочих органов и уширителей шнеков.

Благодаря всем своим усовершенствованиям и новшествам укладчик SUPER 2100-5(i) эффективно готовит наших клиентов к будущему. Машиной завтрашнего дня его делают не только выдающиеся технические характеристики, но и экономичный расход топлива и низкий уровень выбросов.



01 Инновационный и функциональный дизайн.

02 Система управления ErgoPlus 5 с многочисленными функциями для комфорта работников и автоматизации процессов.

03 Функция AutoSet Plus для удобства маневрирования укладчика на стройплощадке.

04 Пакет освещения «Плюс» для полезной подсветки рабочей зоны рабочего органа.

05 PaveDock Assistant упрощает коммуникацию между работниками при выгрузке смеси в бункер укладчика.

06 Эргономичное рабочее место с четким и понятным расположением рабочих органов.

07 Безопасная и удобная лестница на рабочем органе.



# СОВРЕМЕННАЯ КОНЦЕПЦИЯ ПРИВОДА

Высокая мощность при низком расходе топлива

**Приводная система машины SUPER 2100-5(i) включает в себя мощный двигатель John Deere, большой многосекционный радиатор и раздаточную коробку насосов, прифланцованную прямо к двигателю.**

Могучий шестицилиндровый дизельный двигатель John Deere развивает мощность 187 кВт при частоте вращения 2000 об/мин. Для многих вариантов применения достаточным будет режим «ECO»: 178 кВт при 1700 об/мин. Он ощутимо уменьшает расход топлива, шум и выхлопы. Дизельный двигатель для SUPER 2100-5 выпускается в двух вариантах: с соответствием экологическому стандарту 2 и экологическому стандарту 3. Двигатель укладчика SUPER 2100-5i соответствует экологическому стандарту V.

Многосекционный радиатор помогает узлу привода постоянно работать с максимальной производительностью. Вкупе эффективным направлением воздушного потока и регулируемым вентилятором он постоянно поддерживает

температуру двигателя в оптимальном диапазоне. Благодаря этому машина сможет работать в любой климатической зоне. Раздаточная коробка насосов напрямую снабжает гидравлическим маслом всех потребителей гидросистемы. Ее преимуществом является то, что все насосы и клапаны объединены в одном месте и поэтому хорошо доступны. За счет встроенного масляного радиатора мощный генератор системы подогрева рабочего органа, напрямую прифланцованный к раздаточной коробке насосов, совсем не требует обслуживания.

Современный двигатель изготовила компания John Deere, то есть, вам не придется прибегать к услугам посредников для обслуживания вашей машины – все сделают специалисты группы WIRTGEN GROUP.

**187 кВт при 2000 об/мин**

развивает дизельный двигатель

**Режим ECO с 1700 об/мин**

снижает эксплуатационные расходы

**400 литров**

вмещает топливный бак



- = Радиатор охлаждающей жидкости
- = Радиатор наддувочного воздуха
- = Радиатор рабочей жидкости гидросистемы

## VÖGELE SUSTAINABILITY

### Система нейтрализации отработавших газов, альтернативное топливо (HVO) и VÖGELE EcoPlus

Двигатели экологического стандарта V очищают отработавшие газы при помощи дизельного катализатора окисления (DOC), сажевого фильтра (DPF) и катализатора селективного восстановления SCR. Кроме того, SUPER 2100-5i может работать на альтернативном топливе, таком как HVO\*. Пакет VÖGELE EcoPlus тоже заметно сокращает эмиссии вредных веществ: он способен уменьшить расход топлива и выбросы CO<sub>2</sub> на 25 %. Также пакет снижает уровень шума машины.

\*гидрогенизированные растительные масла (Hydrogenated Vegetable Oils)



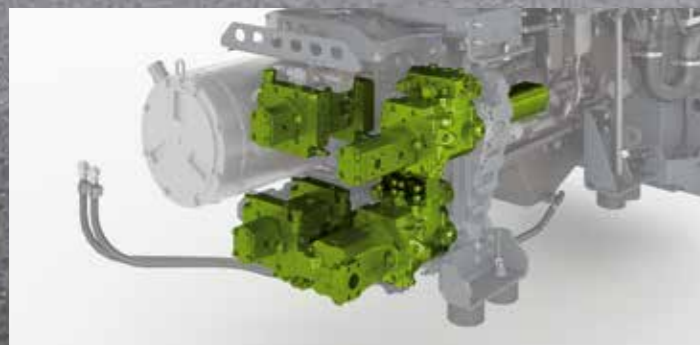
# VÖGELE ECOPLUS

Снижение расхода топлива и уменьшение выбросов CO<sub>2</sub>



Наши асфальтоукладчики соответствуют нормативным требованиям к выбросам, но мы не собираемся останавливаться на достигнутом. Машины поколения «-5» подчеркнута экологичны. Важную роль при этом играет пакет VÖGELE EcoPlus, уменьшающий расход топлива и эмиссии. Он включает в себя разные функции, за счет которых машина потребляет

меньше горючего. В зависимости от условий и целей применения, а также коэффициента загрузки укладчика пакет VÖGELE EcoPlus способен сэкономить до 25 % топлива. Это идет на пользу не только бюджету компании, но и окружающей среде. Ведь каждый сэкономленный литр горючего уменьшает объем выбросов углекислого газа (CO<sub>2</sub>).



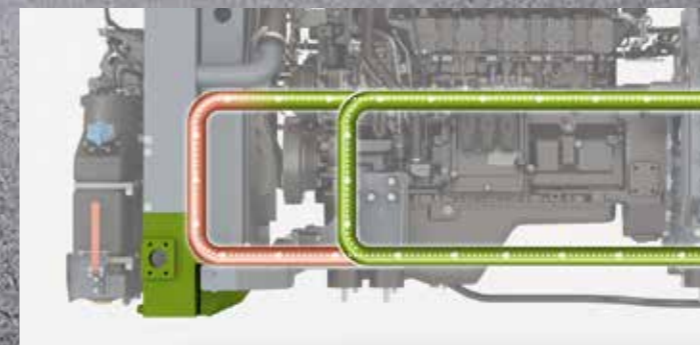
### Переключаемая раздаточная коробка насосов

В состоянии покоя укладчика все гидравлические насосы, отвечающие за «Движение», «Подачу» и «Уплотнение», автоматически отключаются. В результате машина потребляет меньше топлива.



### Энергоэффективный привод трамбующего бруса

Трамбующий брус приводится в действие регулируемым насосом. Он подает ровно столько масла, сколько надо для обеспечения нужной частоты ударов трамбующего бруса: не больше и не меньше.



### Управление температурой гидромасла

Благодаря байпасу гидравлическое масло очень быстро нагревается до оптимальной рабочей температуры. Это делает работу на асфальтоукладчике быстрой и экономичной.



### Управление вентилятором в зависимости от температуры среды

Управление вентилятором в зависимости от температуры среды означает, что мощность вентилятора автоматически адаптируется к состоянию питаемых агрегатов. То есть, в пределах замкнутого контура регулирования ведется мониторинг температуры гидравлической жидкости, наддувочного воздуха двигателя, охлаждающей воды и окружающей среды и мощность вентилятора изменяется в соответствии с результатами этого мониторинга.



# ЭФФЕКТИВНОЕ ПРЕОБРАЗОВАНИЕ ЭНЕРГИИ ПРИВОДА

Высококачественные независимые приводы являются важными составляющими нашей концепции привода. Благодаря им наши укладчики работают с большой производительностью, будучи при этом чрезвычайно экономичными. Приводы встроены непосредственно в цепные звёздочки, что позволяет обеспечивать преобразование рабочей мощности в скорость без потерь.

- > Гидравлические системы привода трансмиссии, системы транспортировки и распределения материала, а также уплотняющих агрегатов имеют форму независимых закрытых контуров, что позволяет добиться их максимальной эффективности.
- > Большая длина ходовых тележек создаёт большую площадь опоры и обеспечивает максимальную тягу, что позволяет укладчику сохранять постоянную скорость движения даже в сложных условиях.
- > Стабильное движение по прямой и точное вхождение в повороты обеспечено благодаря независимому электронному управлению гидромоторами обеих гусеничных тележек.

**Гидравлические приводы**  
прямо в цепных звездочках

**Стабильное движение по прямой**  
благодаря отдельным приводам с электронным управлением

**Длинная гусеничная тележка**  
для максимального сцепления





# PAVEDOCK ASSISTANT И PAVEDOCK

Надежная и безопасная перегрузка смеси

## PaveDock Assistant

Постоянная перегрузка смеси – один из факторов, влияющих на качество и ровность укладываемого асфальта. Для достижения этих целей и была создана система PaveDock Assistant. Этот ассистент помогает общаться машинисту укладчика и водителю самосвала.

Основными компонентами данной системы коммуникации являются цветные сигнализаторы на крыше укладчика и соответствующие элементы управления на панели управления машиниста ErgoPlus 5. На сигнальном светофоре предусмотрены два однозначных сигнала – зеленый для обозначения состыковки и красный для обозначения останова.

## PaveDock Assistant

упрощает коммуникацию между работниками при выгрузке смеси в бункер укладчика

## Подрессоренные упорные ролики PaveDock

обеспечивают безопасную и плавную перегрузку смеси



01



02



03

- 01 Красный и зеленый ромбики хорошо видны даже на расстоянии.
- 02 Элементы управления сигнальным светофором на панели управления машиниста.
- 03 Чтобы упростить процесс состыковки с самосвалом, доставившим смесь, мы нанесли на защитные фартуки в передней части бункера светоотражающие метки.

## PaveDock

Система PaveDock повышает качество укладки. Подрессоренные упорные ролики эффективно поглощают удары самосвала, исключая их воздействие на укладчик и, как следствие, на

асфальт. Кроме того, эти ролики установлены на маятниковой подвеске, благодаря чему они эффективно работают даже на поворотах.



Очень широкие упорные ролики на маятниковой подвеске даже на поворотах помогают удобно и плавно перегружать смесь из самосвалов в бункер укладчика. Ролики переставляются в продольном направлении и за счет этого адаптируются к геометрии самосвала.



# НАИЛУЧШЕЕ КАЧЕСТВО УКЛАДКИ БЛАГОДАРЯ

идеальной системе управления материалом

**Непрерывность потока материала имеет огромное значение для бесперебойного и качественного процесса укладки. Поэтому в концепции наших укладчиков мы придаём большое значение профессиональной системе управления материалом.**

При разработке техники мы в первую очередь заботимся о простоте управления и хорошей обзорности для дорожных строителей. Как и все остальные асфальтоукладчики VÖGELE, SUPER 2100-5(i) загружается смесью аккуратно, безопасно и быстро.

Низкие и широко расставленные боковины бункера и износостойкие фартуки в передней части бункера максимально упрощают задачу водителя самосвала для подвоза смеси. Чтобы упростить процесс состыковки с самосвалом, доставившим смесь, мы нанесли на защитные фартуки в передней части бункера светоотражающие метки.

Передняя заслонка с гидроприводом предусмотрена для того, вся смесь из бункера попадала на конвейер. Просторный приемный бункер вмещает 14 тонн смеси. За счет этого даже в сложных условиях, например при работе под мостом, у бригады всегда будет достаточно смеси для работы.



01

- 01** Количество подаваемой смеси непрерывно пропорционально регулируется так, чтобы ее количество перед рабочим органом было всегда одинаковым и точно заданным.
- 02** Оптимизированные лопасти распределительного шнека обеспечивают идеальное распределение смеси даже при большой рабочей ширине.
- 03** Опциональное устройство Power Tunnel станет идеальным решением для укладки с переменной шириной.



02



03

Система поперечной транспортировки материала перед рабочим органом обеспечивает оптимальный запас смеси в любой ситуации. Мощные автономные гидроприводы скребкового конвейера и распределительного шнека рассчитаны на высокую производительность укладки – до 1100 тонн в час. Управляющие сигналы от скребкового конвейера и распределительного шнека объединены. Это делает поток материала равномерным, а запас смеси перед рабочим органом – стабильным. Результат: вы не только избегаете пиковых нагрузок, но и сокращаете расход топлива.

## Power Tunnel

Power Tunnel станет идеальным решением для укладки с переменной шириной без уширителей. Гидравлически управляемые ограничители из листового металла автоматически адаптируются к ширине рабочего органа и создают перед ним оптимальный запас смеси, даже когда уширители полностью выдвинуты. Это улучшает ровность и степень предварительного уплотнения, повышая таким образом качество укладки.

## VÖGELE > GOOD TO KNOW

### Подогреваемый плужный орган шнека

Подогреваемый плужный орган на центральной опоре распределительного шнека эффективно предотвращает прилипание смеси во время укладки и вносит важный вклад в достижение идеального результата. Кроме того, за счет своей геометрии плужный орган равномерно разбрасывает смесь в обе стороны. Это подогреваемое устройство особенно заметно упрощает укладку низкотемпературного асфальта.





# AUTOSET PLUS

## Автоматизированные процессы

Обе функции, входящие в пакет AutoSet Plus, автоматизируют решение стандартных задач, что позволяет ускорить рабочие процессы и улучшить контроль над ними. Функция маневрирования и транспортировки очень существенно облегчает перемещение по стройплощадке. Функция сохранения позволяет включать программы укладки, созданные пользователем раньше.

### Функция маневрирования AutoSet Plus

Пакет функций AutoSet Plus особенно полезен, если вам надо часто перемещать машину по стройплощадке.

Распределительный шнек, гидравлическая передняя заслонка бункера и скребок перед гусеничной тележкой поднимаются в верхнее положение нажатием всего одной исполнительной кнопки. Рабочий орган и нивелирующие цилиндры перемещаются в транспортное положение. Также при помощи гидропривода рабочий орган блокируется в транспортном положении. Включается кратковременный

реверс лент конвейеров, чтобы исключить выпадение смеси во время последующего движения машины. Теперь машина готова к транспортировке.

После маневрирования машинист возвращает машину в прежнее состояние повторным нажатием исполнительной кнопки. Таким образом, при переходе с укладки на транспортировку выполнять регулировку не требуется. Кроме того, эффективно предотвращается повреждение машины.



Преимущества функции «Программы укладки»:

- > Автоматическая настройка укладчика.
- > Сохранение всех параметров укладки.
- > Выбор сохраненных программ укладки.
- > Воспроизводимое качество укладки.



### Программы укладки AutoSet Plus

Автоматическая функция программирования укладки позволяет оператору создавать свои программы укладки. При этом сохраняются все основные параметры укладки соответствующего слоя, например асфальтобетонного слоя основания толщиной 18 см.

Для этого через дисплей своей панели управления машинист сохраняет в программе выбранные параметры уплотняющих агрегатов (частоту ударов трамбуемого бруса и вибратора, давление прессующей планки), высоту

распределительного шнека, положение нивелирующих цилиндров, данные о разгрузке рабочего органа и скорость укладки. Также в программу вносятся выбранный угол двухскатного профиля и температура рабочего органа. Дополнительно указываются данные об используемой смеси, толщине слоя и ширине укладки.

Через меню сохраненные программы укладки можно загружать и использовать повторно. Это гарантирует, что при последующей работе будут использоваться точно такие же настройки и будет достигнуто то же самое качество.



# КОНЦЕПЦИЯ УПРАВЛЕНИЯ ERGOPLUS 5

Простая, удобная и эргономичная

Инновационная машина, оборудованная по последнему слову техники, немыслима без прогрессивной концепции управления. Она обязательно должна быть простой, интуитивно понятной и в то же время эргономичной. В центре концепции управления ErgoPlus 5 находится пользователь. Он всегда имеет полный контроль над машиной и строительными работами. Помогают ему в этом эргономичное рабочее место на площадке машиниста, интуитивно понятное и простое управление при помощи панели управления машиниста и пультов управления на рабочем органе, а также встроенная система нивелирования Niveltronic Plus. Вот так интуитивно понятная система ErgoPlus 5 помогает машинисту делать свою работу. Еще один плюс: она проста в изучении, потому что создана на базе системы ErgoPlus 3.



## Панели и пульта управления ErgoPlus 5

Следующий этап эволюции отлично зарекомендовавшей себя концепции управления VÖGELE

## Площадка машиниста ErgoPlus 5

Улучшенная обзорность, повышенный комфорт, эргономичность

## Niveltronic Plus и Niveltronic Plus Assist

Усовершенствованная автоматическая система нивелирования с Niveltronic Plus Assist

По сравнению с предшественницей ErgoPlus 5 стала еще удобнее для пользователя и еще эргономичнее. Так, например, компактная панель управления машиниста оставляет больше места для ног и позволяет ему принять более удобное положение.

### 01 Панель управления машиниста и пульт управления на рабочем органе ErgoPlus 5

- > Панель управления машиниста ErgoPlus 5 с маленькой габаритной высотой.
- > SmartWheel для рулевого управления укладчиком, в том числе точного, выравнивания траектории укладчика при помощи поворотного регулятора.
- > Доступны две модификации: с сенсорным дисплеем с левой стороны и без него.

### 02 Niveltronic Plus и Niveltronic Plus Assist

- > Автоматическая система нивелирования для идеальных результатов укладки.
- > Широкий выбор датчиков обеспечивает универсальность.
- > Управление всеми функциями отличается простотой и удобством для пользователя.
- > Укладка с точным соблюдением предварительно заданных поперечных профилей.
- > Постоянный мониторинг введенных параметров укладки.

### 03 Площадка машиниста ErgoPlus 5

- > Машинист отлично видит все важные точки.
- > Эргономичное положение машиниста благодаря индивидуальной регулировке.
- > Жесткая крыша для оптимальной защиты от атмосферных явлений
- > Удобный и безопасный доступ.





# ПАНЕЛЬ УПРАВЛЕНИЯ МАШИНИСТА ERGOPLUS 5

## Практичная и понятная

Панель управления машиниста мы сделали практичной и максимально обзорной. Все функции разбиты в логические группы, поэтому машинист всегда находит нужную функцию там, где и ожидал ее найти.

Уже знакомая нашим клиентам особенность ErgoPlus 5: машинист без труда нащупывает и нажимает функциональные клавиши, даже если он работает в перчатках. При нажатии кнопки соответствующая команда выполняется сразу. Этот принцип называется «Коснись и работай». То есть, нужная функция выполняется сразу, без запроса на подтверждение.

Позаботились мы и о местах для хранения различных вещей, и о 24-вольтовой розетке для зарядки мобильных устройств.

Работать с функциями укладчика, например рулевым управлением, точным рулевым управлением, PaveDock Assistant и AutoSet, стало гораздо проще: все происходит четко и логично. Машинист управляет SUPER 2100-5(i) при помощи удобного колесика SmartWheel, не скользящего в пальцах. Для точного рулевого управления предусмотрен потенциометр. С его помощью вы сможете прецизионно перемещать укладчик.

### 01 Движение и рулевое управление

Здесь собраны все функции, имеющие отношение к движению асфальтоукладчика, например главный выключатель движения, селектор для выбора рабочих режимов и датчик заданного значения скорости укладки.

### 02 Система управления материалом и приемный бункер

Группа функций «Система управления материалом» включает в себя элементы для управления стенками бункера, скребковым конвейером и распределительным шнеком. Еще здесь находятся элементы управления приемным бункером.

### 03 Рабочий орган

В эту группу функций вошли все элементы управления рабочего органа.

### 04 Дисплей

Цветной дисплей дает высококонтрастное изображение, отлично видимое даже при плохом освещении. Основная информация отображается на первом уровне меню. Остальные настройки укладки и информацию о машине вы найдете на нижних уровнях.

### 05 ErgoPlus 5 с Premium Touch

По желанию заказчика панель управления машиниста ErgoPlus 5 дооснащается дисплеем Premium Touch. Premium Touch делает контроль за различными функциями и управление ими еще проще. С Premium Touch ваша машина готова перейти в цифровую эпоху дорожного строительства. Уже сегодня вы можете выводить на этот большой сенсорный дисплей решение для автоматизации процессов Niveltronic Plus Assist и средство контроля температуры системы RoadScan и с комфортом управлять этими функциями.



## VÖGELE > GOOD TO KNOW

### Панель управления ErgoPlus 5 для машиниста стандарт

В стандартной версии вместо сенсорного дисплея имеются дополнительные возможности хранения.





# ВЫНОСНОЙ ПУЛЬТ ERGOPLUS 5 НА РАБОЧЕМ ОРГАНЕ

Качество уложенного слоя обеспечивается рабочим органом асфальтоукладчика. Поэтому простое и, следовательно, надёжное управление всеми его функциями является решающим фактором для достижения высококачественной укладки. Концепция ErgoPlus 5 даёт оператору прекрасные возможности для управления процессом укладки, так как все органы управления хорошо видны, а их назначение интуитивно понятно.

Для часто используемых функций предусмотрены защищенные от воды кнопки с коротким ходом срабатывания. Благодаря кольцевому ободку на кнопках их легко нащупать даже в перчатках, «вслепую». С пульта можно контролировать и изменять основные параметры работы машины и рабочего органа.



- 01** Пульт управления для рабочего органа можно подключить во время работы. Благодаря соединителю Quick Connect отпадает надобность в кабеле.
- 02** На тыльной стороне пульта управления для рабочего органа есть мощный светодиод для подсветки области бокового щита.

## Соединитель Quick Connect

Отпадает надобность в соединительном кабеле, пульт можно просто и надёжно подключать прямо во время укладки

## Еще проще в обращении

Благодаря плоской форме пульта управления для рабочего органа он легко помещается в любое место

## 01 Дисплей пульта оператора рабочего органа

При помощи дисплеев обоих пультов на рабочем органе можно контролировать и левую, и правую сторону рабочего органа. Исходя из этой информации, оператор рабочего органа может легко и просто изменять, например, частоту ударов трамбующего бруса или скорость скребкового конвейера. Простая структура меню и понятные однозначные символы без надписей упрощают и облегчают работу с дисплеем.

## 02 Эргономичная настройка ширины укладки с двумя скоростями

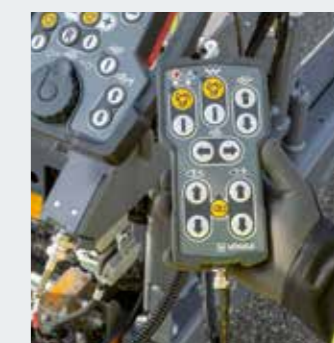
Рабочую ширину теперь можно без труда регулировать нескользящим колесиком SmartWheel. Для регулировки предусмотрены два скоростных режима: медленно, для точного отслеживания кромки, или быстро, для моментального выдвигания и втягивания рабочего органа.



## VÖGELE > GOOD TO KNOW

### Высота бокового щита регулируется гидроприводом

Сейчас для управления боковыми щитами с гидравлической регулировкой служат пульта дистанционного управления, по одному для каждой стороны. При помощи этих пультов можно также беспрепятственно управлять функциями, имеющими отношение к процессу укладки.





# NIVELTRONIC PLUS И NIVELTRONIC PLUS ASSIST

## Niveltronic Plus

Автоматическая система нивелирования Niveltronic Plus – это эксклюзивная разработка компании JOSEPH VÖGELE AG, в основу которой заложен многолетний опыт в области технологий нивелирования. Систему отличают простота управления, точность и надежность наряду с превосходным выполнением любых задач в области нивелирования. Эта полностью интегрированная система оптимально согласована с техническими характеристиками укладчиков VÖGELE, оборудованных концепцией управления ErgoPlus. Например, вся электропроводка и разъемы встроены в тягач и в рабочий орган, что позволяет почти полностью исключить повреждения этих компонентов.

Само собой разумеется, компания VÖGELE предлагает очень большой выбор практичных датчиков, позволяющих использовать систему Niveltronic Plus для выполнения широкого

спектра задач. Будь то строительство или модернизация автостоянок, круговых развязок либо федеральных трасс, компания VÖGELE готова предложить вам датчик, подходящий для конкретной стройплощадки и конкретной ситуации. Датчики заменяются быстро и просто, потому что Niveltronic Plus автоматически распознает каждый подключенный датчик. Это упрощает процесс настройки для пользователя.

## Niveltronic Plus Assist (опция)

Функция Niveltronic Plus дополнительно автоматизирует процесс укладки двухскатного и поперечного профиля. Через пульта управления ErgoPlus оператор вводит параметры определенных участков и следит за их соблюдением во время укладки. Таким образом, Niveltronic Plus Assist помогает пользователям строить дороги с точно заданным профилем. Кроме того, встроенный отслеживатель кромки Edge Control автоматически адаптирует ширину рабочего органа под заданную базу.



- 01 Размещенные на датчике хорошо видимые светодиодные индикаторы, так называемые нивелирные крестики, в непрерывном режиме информируют оператора рабочего органа о том, соответствуют ли фактические значения заданным.
- 02 Опция Niveltronic Plus Assist служит для ввода и мониторинга параметров укладки двухскатного и поперечного профиля при помощи пульта управления на рабочем органе и сенсорного дисплея панели управления машиниста.
- 03 Через дисплей, разделенный на две части, каждый оператор рабочего органа может получить доступ к обеим сторонам рабочего органа. Символы постоянно информируют оператора, например, о высоте расположения нивелирующих цилиндров, заданных и фактических значениях или выбранной чувствительности датчиков системы нивелирования.



## VÖGELE > GOOD TO KNOW

### Доступные датчики

#### Датчик поперечного наклона

Датчик поперечного наклона точно определяет поперечный профиль и точно настраивает рабочий орган в соответствии с ним. Диапазон измерений: между + и -10 %.

#### Механический датчик высоты

Для считывания расстояния до поверхности механический датчик высоты может оборудоваться шупами с лыжами длиной 30 см, 1 м и 2 м.

#### Ультразвуковой однолучевой датчик

Ультразвуковой однолучевой датчик излучает ультразвуковой сигнал. За счет этого он воспроизводит сканируемую базу в формате «1:1», т. е. без нахождения среднего значения.

Датчик можно использовать и для сканирования грунта, и для сканирования копирной струны.

#### Ультразвуковой многолучевой датчик

Ультразвуковой многолучевой датчик с четырьмя датчиками очень универсален. Благодаря нахождению среднего значения он может компенсировать короткие неровности сканируемой базы.

#### Big MultiPlex Ski

Датчик Big MultiPlex Ski компенсирует также неровности почвы большой протяженности. На его регулируемой кронштейне длиной от 5 до 13 м крепятся от трех (в базовой комплектации) до пяти ультразвуковых многолучевых датчиков.





01



02



03



04



05



06

## ПУЛЬТ УПРАВЛЕНИЯ ERGOPLUS 5

Больше эффективности, надежности и комфорта

Чтобы машинист не растерял концентрацию к концу длинной смены, его рабочее место обязательно должно быть эргономичным. Поэтому в концепции ErgoPlus 5, разработанной VÖGELE, большое внимание уделяется платформе машиниста. На площадке машиниста ErgoPlus 5 предусмотрено достаточно места для хранения, она обозрима и соответствует строгим требованиям по охране труда.

Превосходный круговой обзор дополнительно повышает уровень безопасности. Со своего рабочего места машинист может контролировать абсолютно всё: и выгрузку смеси из самосвала в бункер, и транспортировку смеси, и запас смеси перед рабочим органом. Умная конструкция системы управления ErgoPlus 5 демонстрирует, что инновационной техникой можно управлять эргономично, интуитивно и с комфортом.

### 01 Комфортная платформа машиниста

> Удобная платформа машиниста обеспечивает идеальный обзор всех основных частей асфальтоукладчика, включая приемный бункер, указатель направления и рабочий орган.

### 02 Оптимальное рабочее положение машиниста благодаря передвижным панели управления и сиденьям

> Расположение сидений и прочего оборудования на платформе обеспечивает хороший обзор шнековой камеры, благодаря чему машинист в любой момент может оценить запас материала перед рабочим органом.  
> Теперь сиденье и панель управления машиниста на платформе машиниста, а также пульта управления на рабочем органе еще проще регулируются с учетом пожеланий пользователей.

### 03 Прочная крыша для оптимальной защиты

> Современная крыша из армированного стекловолокном пластика отлично защищает от дождя и солнца.

### 04 Все на своих местах

> Платформа машиниста четко и логично структурирована, благодаря чему становится профессиональным рабочим местом. Панель управления может быть защищена прочной крышкой от повреждений. О порядке и чистоте на рабочем органе может позаботиться опциональный держатель инструмента.

### 05 Удобный и безопасный подъем

> Лестница и удобная ступень для подъема на рабочем органе гарантируют безопасный и удобный доступ к платформе машиниста.

### 06 Идеальный доступ к точкам техобслуживания

> Точки техобслуживания с отличным доступом на площадке управления машиниста обеспечивают простоту и удобство сервиса. Большие клапаны существенно упрощают техобслуживание.



# ПАКЕТ «КОМФОРТ» С PAVER ACCESS CONTROL (PAC)

Удобство и быстрая готовность к эксплуатации

Пакет «Комфорт» делает управление укладчиками поколения «-5» еще комфортнее, безопаснее и эргономичнее, чем раньше. Пакет «Комфорт» включает в себя комфортный доступ PAC, сиденья машиниста Ergonomic Plus, багажные сетки и шумоизоляцию в крыше, а также подстаканники.

Входящий в пакет комфортный доступ Paver Access Control (PAC) делает ежедневное начало и завершение работ на укладчике проще, быстрее и надежнее.

При помощи блока управления Paver Access Control Unit, встроенного в рабочий орган, можно надежно и комфортно управлять всеми нужными функциями с земли.



- 01** Багажные сетки в крыше и подстаканники в сиденьях помогают поддерживать порядок на площадке машиниста. Изоляция в крыше не дает кабине сильно нагреваться и уменьшает шум.
- 02** Удобное и эргономичное сиденье Ergonomic Plus оснащено регулируемым подогревом и поворачивается на  $\pm 20^\circ$ .

В темное время суток прежде всего включаются осветительные приборы укладчика. После открытия крышки можно запустить дизельный двигатель, установить в рабочее положение крышу и опустить рабочий орган для того, чтобы на него было удобно забираться по лестнице.

Крыша автоматически блокируется, и запускается контроллер машины. Все это гарантирует безопасность и экономит время, ведь машинист укладчика не сможет забыть заблокировать крышу и не начнет нагревать рабочий орган сразу после входа на площадку машиниста.

## Paver Access Control Unit



- 01** Включение зажигания и запуск контроллера машины
- 02** Запуск и останов дизельного двигателя
- 03** Складывание и раскладывание крыши, блокировка крыши
- 04** Поднятие и опускание рабочего органа, блокировка рабочего органа
- 05** Включение / выключение освещения

### Paver Access Control (PAC)

для удобного и безопасного доступа к укладчику

### Крыша с гидравлической

регулировкой со встроенными багажными сетками и шумоизоляцией

### Сиденья машиниста Ergonomic Plus

с регулируемым подогревом, поворачиваются на  $20^\circ$



# ПАКЕТЫ ОСВЕЩЕНИЯ ОБЫЧНЫЙ И «ПЛЮС»

Повышенный комфорт в темное время суток

## Обычный пакет освещения

Наш пакет освещения ощутимо упрощает работу в темноте и делает ее безопаснее. Хорошее освещение рабочего места снижает риск ошибок в управлении машиной и несчастных случаев.

Пакет освещения включает в себя светодиодные осветительные приборы на платформе машиниста и нивелирующих цилиндрах, а также три светодиодные фары произвольного расположения. Еще в пакет входят 230-вольная розетка с заземляющим контактом и электрические разъемы для осветительных баллонов.

## Пакет освещения «Плюс»

Пакет освещения «Плюс» еще эффективнее освещает область рабочего органа. В специально разработанном удлинителе крыши размещены мощные светодиоды, которые освещают всю рабочую зону до ширины укладки 10 метров.

Световая отдача светодиодных светильников сравнима со световой отдачей осветительных баллонов, однако светильники имеют то преимущество, что их не надо монтировать и отдельно перевозить. Это экономит время и деньги. Кроме того, встроенное в крышу освещение всегда находится на своем месте, отличается прочностью, защищено от ветра и дождя.

Пакет освещения «Плюс» способен эффективно осветить зону, соответствующую ширине укладки до 10 м, и 4-метровую зону за рабочим органом.



01



02



03

- 01 Идеальная подсветка для рабочей зоны.
- 02 Идеальная подсветка для платформы машиниста.
- 03 Эффективное освещение нивелирующих цилиндров.



- 01 **Встроенное светодиодное освещение**  
Светодиодные источники света, встроенные в крышу и поперечную направляющую пульта управления, оптимально освещают рабочее место машиниста и все сервисные точки, доступные с платформы. Это делает работу в темное время суток комфортнее и безопаснее.
- 02 **Освещение нивелирующих цилиндров**  
Освещение нивелирующих цилиндров упрощает контроль за их положением в темноте.
- 03 **Идеальная подсветка для комфортного доступа**  
Если вы используете пакет «Комфорт Плюс», то, когда вы активируете комфортный доступ с рабочего органа, включается свет на крыше и доступ к площадке машиниста эффективно подсвечивается.

5 м

5 м

4 м



# VÖGELE РАБОЧИЕ ОРГАНЫ

## Раздвижные рабочие органы

Раздвижные рабочие органы AV 500 и AV 600 очень вариабельны и поэтому отлично подходят для укладки в переменной шириной и сложных траекторий дорожного полотна. Их высокоточная и прочная однотрубная телескопическая направляющая обеспечивает стабильное и надежное регулирование ширины рабочего органа. Даже при работе с полной шириной телескопические трубы остаются наполовину зажатыми, что придает всей системе рабочего органа высокую жесткость.

## Нераздвижные рабочие органы

Нераздвижные рабочие органы VÖGELE – это превосходный результат, а именно идеально ровная поверхность. Они демонстрируют свою мощь везде, где работа ведется на большой ширине, выполняется укладка слоя большой толщины (например, щебеночного основания) и когда стоит задача достичь высокой степени предварительного уплотнения. Укладчик SUPER 2100-5(i) можно оснащать нераздвижными рабочими органами SB 300, SB 300 HD и SB 350.

## Новая система подогрева

для быстрого и однородного подогрева уплотняющих агрегатов

## Повышенная эффективность

благодаря улучшенной изоляции системы подогрева рабочего органа

## 24-вольтовая розетка

для внешних источников света и зарядки смарт-устройств



## Трамбующий брус Dual Power Shift

Мы предлагаем трамбуемый брус Dual Power Shift как для раздвижных, так и для нераздвижных рабочих органов с любыми вариантами ширины и с любым вариантом исполнения уплотняющего агрегата. Гидравлическая система регулировки хода трамбуемого бруса позволяет изменять его быстро и просто. Доступны две опции: ход 2 и 4 мм или 4 и 8 мм. Преимущества этого решения: высокое качество укладки благодаря адаптации под нужную толщину слоя, сокращение подготовительно-заключительного времени благодаря гидравлической перестановке и расширенный спектр ширины укладки.

## Измерение ширины рабочего органа

Раздвижные рабочие органы и раздвижные уширители нераздвижных рабочих органов можно оснастить устройством для измерения ширины рабочего органа. Приспособление для измерения перемещения, встроенное в гидроцилиндры, точно определяет положение раздвижных секций. Надобность в калибровке системы отпадает. Текущая ширина отображается на панели управления машиниста и на пультах управления на рабочих органах.

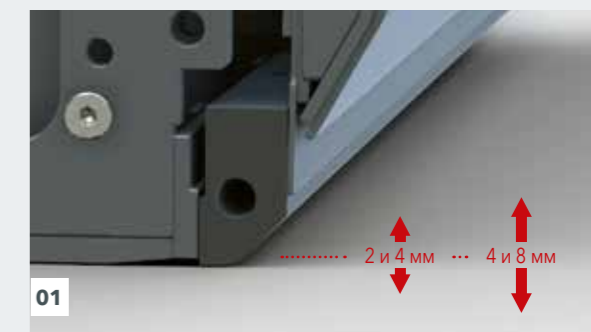
## Инновационная система подогрева рабочего органа

Для оптимизации уплотнения и получения «чистой» структуры поверхности все уплотняющие агрегаты нагреваются по всей ширине рабочего органа. Выглаживающие плиты по умолчанию подогреваются нагревательными элементами, воздействующими сразу на большую площадь. Эти элементы максимально изолированы в верхней части, поэтому нагрев всегда действует только там, где это необходимо: в месте контакта со смесью. Трамбующие и прессующие планки быстро и равномерно нагреваются изнутри с помощью встроенных стержневых нагревателей. Благодаря современной управляющей технике мощность нагрева можно регулировать автоматически во всем диапазоне.

## Высокая степень гибкости для нераздвижных рабочих органов

Высокую гибкость при укладке обеспечивают два нераздвижных рабочих органа с раздвижными уширителями увеличенной ширины. Теперь при помощи регулятора SmartWheel и, конечно же, гидропривода рабочую ширину с каждой стороны рабочего органа можно изменить на 1,25 м, а всю рабочую ширину, следовательно – на 2,5 м.

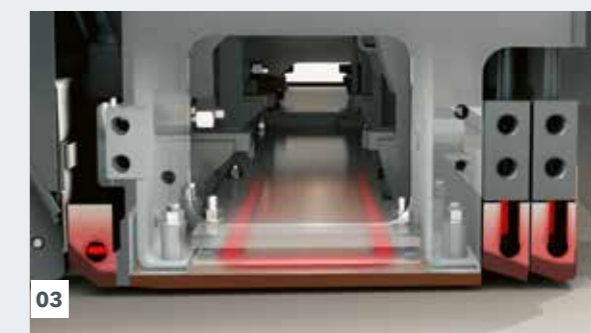
## VÖGELE > GOOD TO KNOW



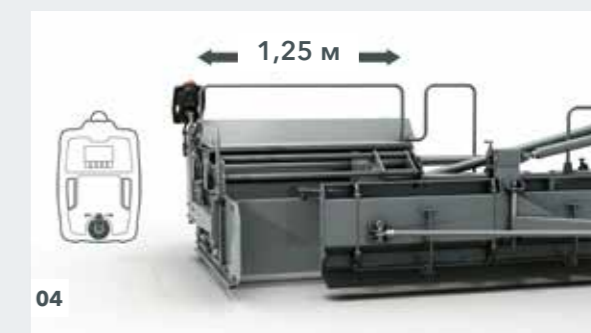
01



02



03



04



# РАЗДВИЖНЫЕ РАБОЧИЕ ОРГАНЫ



## AB 500

### Рабочая ширина

- > от 2,55 до 5 м, плавно регулируемая
- > до 8,75 м, с уширителями

### Варианты исполнения

- > AB 500 TV, с трамбующим брусом и вибратором
- > AB 500 TP1, с трамбующим брусом и одной прессующей планкой
- > AB 500 TP2, с трамбующим брусом и двумя прессующими планками
- > AB 500 TP2 Plus, с трамбующим брусом и двумя прессующими планками максимального уплотнения



## AB 600

### Рабочая ширина

- > от 3 до 6 м, плавно регулируемая
- > до 9,75 м, с уширителями

### Варианты исполнения

- > AB 600 TV, с трамбующим брусом и вибратором
- > AB 600 TP1, с трамбующим брусом и одной прессующей планкой
- > AB 600 TP2, с трамбующим брусом и двумя прессующими планками
- > AB 600 TP2 Plus, с трамбующим брусом и двумя прессующими планками максимального уплотнения



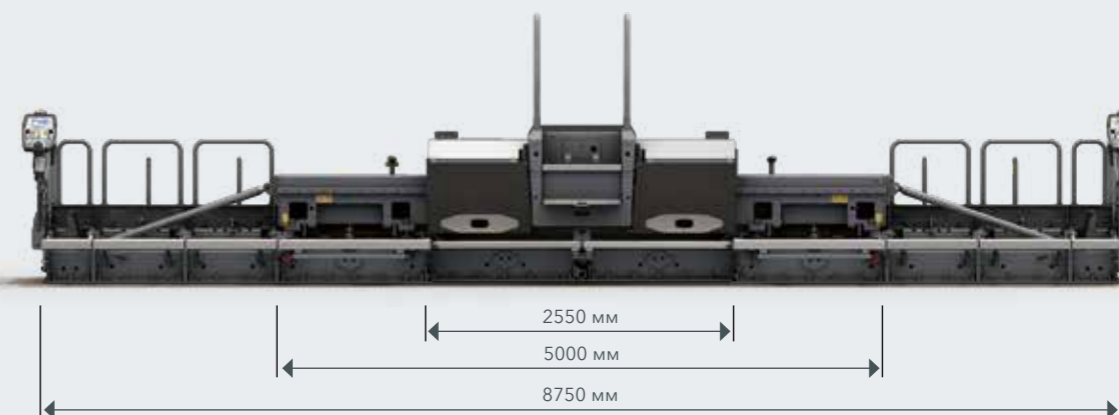
### Logistic Plus: чем лучше логистика, тем короче подготовительно-заключительное время

Функция Logistic Plus предназначена для безопасной и аккуратной транспортировки всех навесных частей распределительного шнека и рабочего органа, включая все принадлежности и крепеж. Logistic Plus улучшает логистику и сокращает подготовительно-заключительное время при работе с машиной, повышая тем самым ее рентабельность.

- > Сокращение подготовительно-заключительного времени при установке уширителей
- > Более надежная и быстрая установка уширителей благодаря заранее заданному размещению
- > Не надо демонтировать крышки уширителей
- > Повышение качества укладки за счет уменьшения количества источников ошибок

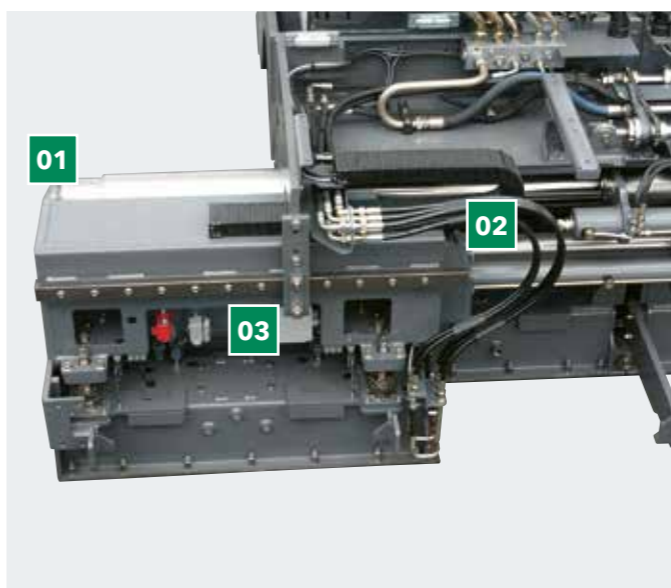
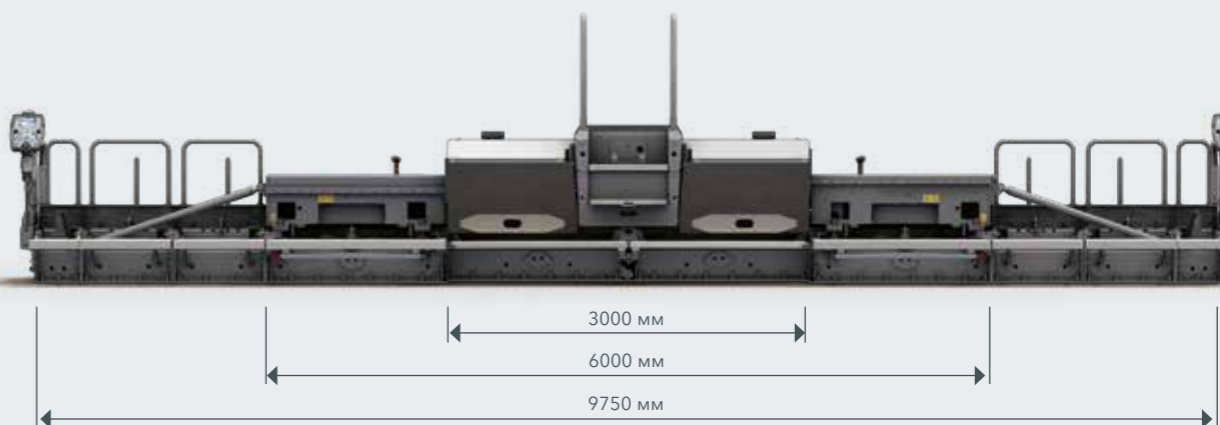
## AB 500 TV

Расширение до максимального значения



## AB 600 TV

Расширение до максимального значения



### Однотрубная телескопическая направляющая VÖGELE

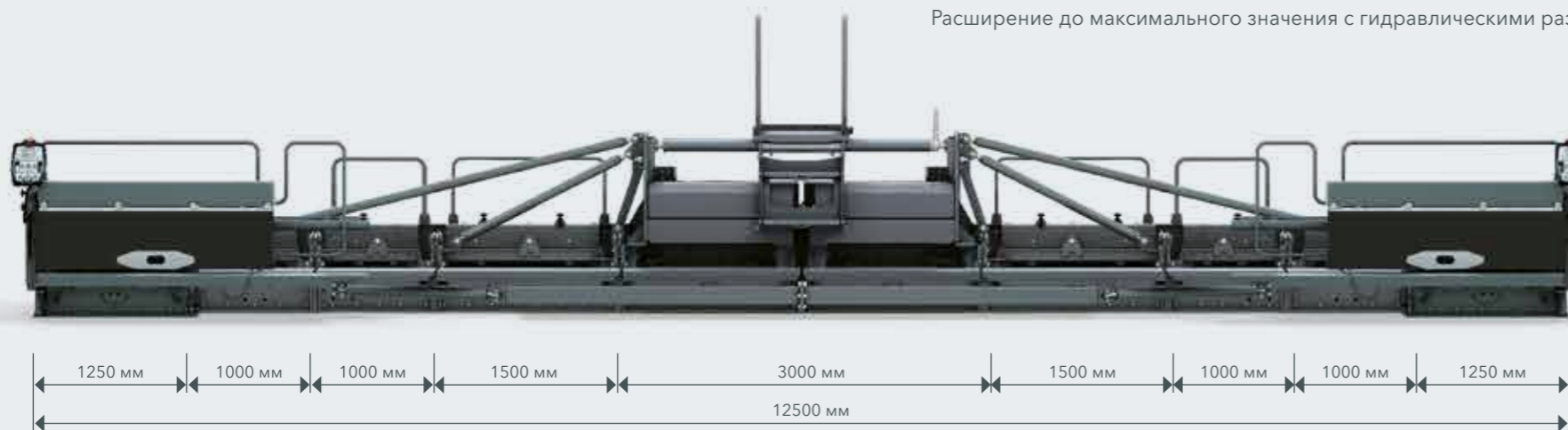
У всех раздвижных рабочих органов VÖGELE выдвижные секции регулируются при помощи однотрубной телескопической направляющей. Даже при максимальном выдвигании большая (диаметр: 150/170/190 мм) телескопическая труба, состоящая из трех частей, остается наполовину зажатой, а значит, устойчивой. Наши раздвижные рабочие органы оборудованы трехточечной подшипниковой опорой, поэтому скручивающие силы, воздействующие на раздвижные секции из-за давления материала, не оказывают негативного влияния на направляющую систему. При этом точка крепления телескопической трубы (1), опора направляющей трубы (2) и моментный рычаг (3) поглощают воздействующие силы и обеспечивают быстрое выдвигание и задвигание раздвижных секций без механических напряжений – то есть, без заедания или заклинивания.



## НЕРАЗДВИЖНЫЕ РАБОЧИЕ ОРГАНЫ

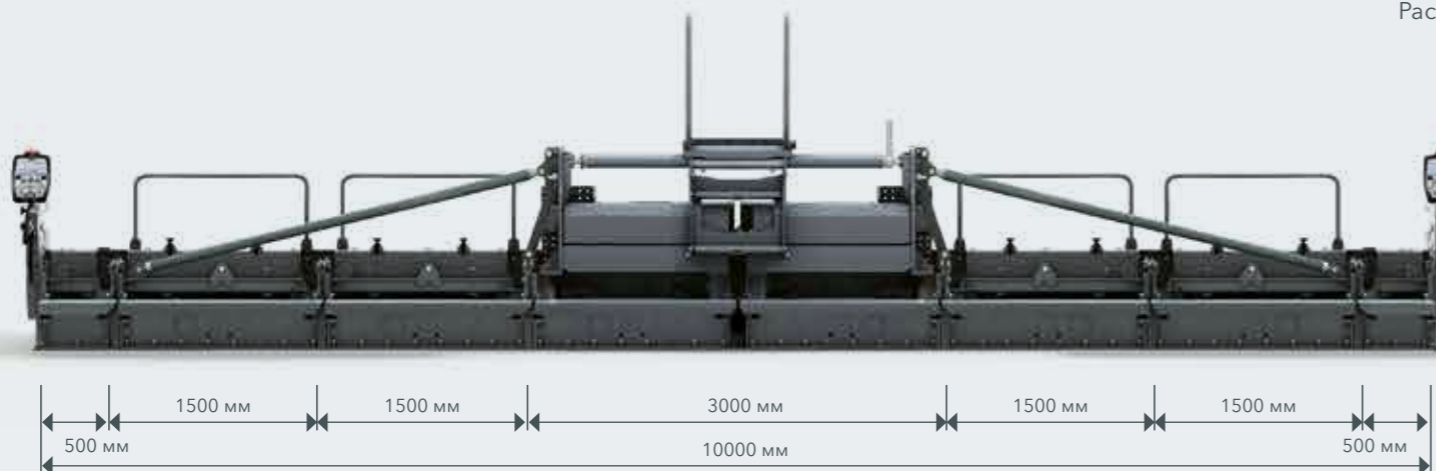
### SB 300 TV

Расширение до максимального значения с гидравлическими раздвижными уширителями



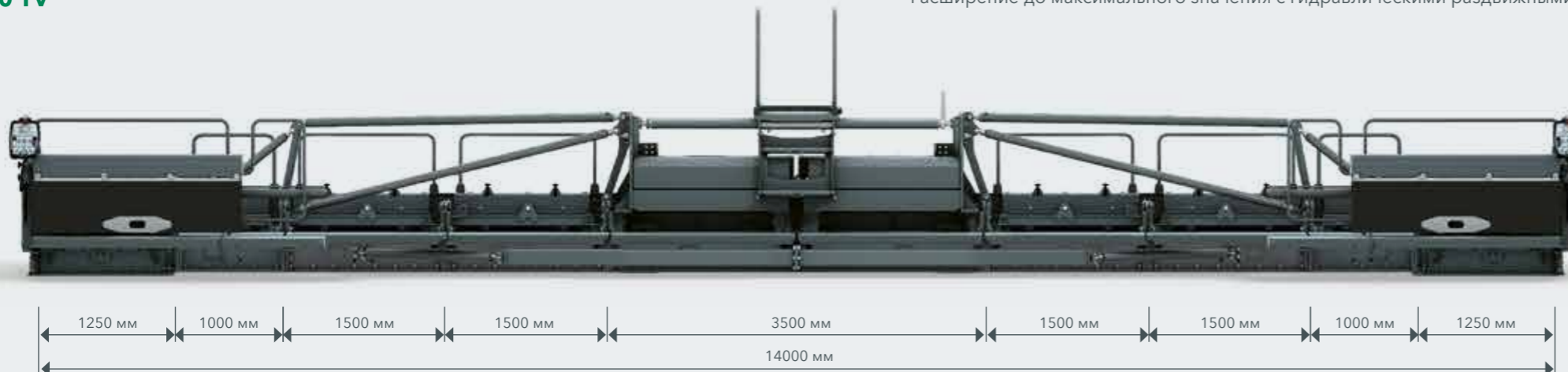
### SB 300 HD

Расширение до максимального значения



### SB 350 TV

Расширение до максимального значения с гидравлическими раздвижными уширителями



### SB 300

#### Рабочая ширина

- > 3 м при укладке основной секцией до 13 м, с уширителями
- > гидравлические раздвижные уширители (по 125 см) позволяют плавно увеличить ширину укладки на 2,5 м

#### Варианты исполнения

- > SB 300 TV с трамбующим брусом и вибратором
- > SB 300 TP1 с трамбующим брусом и одной прессующей планкой
- > SB 300 TP2 с трамбующим брусом и двумя прессующими планками

### SB 300 HD

#### Рабочая ширина

- > 3 м при укладке основной секцией до 10 м, с уширителями
- > Специально для укладки слоёв основания и поэтому без нагрева плиты

#### Варианты исполнения

- > SB 300 HD TV с трамбующим брусом и вибратором

### SB 350 TV

#### Рабочая ширина

- > 3,5 м при укладке основной секцией до 14 м, с уширителями
- > Гидравлические раздвижные уширители (125 см) позволяют использовать все преимущества раздвижных рабочих органов и для нераздвижных моделей

#### Варианты исполнения

- > SB 350 TV с трамбующим брусом и вибратором
- > SB 350 TP1 с трамбующим брусом и одной прессующей планкой
- > SB 350 TP2 с трамбующим брусом и двумя прессующими планками



# СЛУЖБА ПОДДЕРЖКИ КЛИЕНТОВ ГРУППЫ WIRTGEN GROUP

Сервис, на который можно положиться.

**Доверьте весь жизненный цикл своей машины нашей надежной и быстрой службе поддержки. В широком ассортименте наших сервисных услуг обязательно найдутся подходящие решения всех ваших проблем.**



## Сервисное обслуживание

Мы всегда обеспечиваем обещанный вам уровень сервиса, предлагая простой доступ к быстрой помощи – и на стройплощадке, и в наших профессиональных мастерских. Наши механики прошли профессиональное обучение. Благодаря специнструменту они быстро выполняют все необходимые работы по ремонту, уходу и техобслуживанию. По вашему желанию мы заключим с вами контракт на оказание сервисных услуг с учетом индивидуальных требований.

> [www.wirtgen-group.com/service](http://www.wirtgen-group.com/service)



## Запчасти

Оригинальные детали и принадлежности от WIRTGEN GROUP обеспечат полную надежность и неизменно высокий коэффициент готовности ваших машин. Наши специалисты всегда рады проконсультировать вас по быстроизнашивающимся деталям, подходящим для вашей области применения. Заказать наши детали можно легко и просто – в любой момент и в любой точке мира.

> [parts.wirtgen-group.com](http://parts.wirtgen-group.com)



## Тренинги

Торговые марки группы WIRTGEN GROUP объединяют товары – передовики в своих областях, опыт применения которых насчитывает не один десяток лет. Этот опыт и наши профессиональные знания служат на благо наших клиентов. На семинарах и тренингах специалисты WIRTGEN GROUP с радостью поделятся своими знаниями с вашими операторами и сервисным персоналом.

> [www.wirtgen-group.com/training](http://www.wirtgen-group.com/training)



## Решения в области телематики

Передовая строительная техника и продуманные решения в области телематики в WIRTGEN GROUP идут рука об руку. С помощью Operations Center\* – платформы цифровых решений для оптимизации технологических процессов, эксплуатации машинного оборудования и сервисного обслуживания – вы не только упростите планирование технического обслуживания вашей техники, но и также повысите производительность и экономическую эффективность.

> [www.wirtgen-group.com/telematics](http://www.wirtgen-group.com/telematics)

\* В настоящее время платформа John Deere Operations Center (ранее WITOS) доступна не во всех странах. За соответствующей информацией обращайтесь в местный филиал или к региональному представителю.

# ОБЗОР ТЕХНИЧЕСКИХ ХАРАКТЕРИСТИК

Гусеничный укладчик SUPER 2100-5(i)



## ТЕХНИЧЕСКИЕ ХАРАКТЕРИСТИКИ



## SUPER 2100-5(i)

- > Ширина укладки: макс. 14 м
- > Производительность: макс. 1100 т/ч
- > Толщина укладываемого слоя: макс. 40 см
- > Ширина при транспортировке: 2,55 м





## JOSEPH VÖGELE AG

Joseph-Vögele-Str. 1  
67075 Ludwigshafen  
Germany

T: +49 621 8105-0

F: +49 621 8105-461

M: [marketing@voegele.info](mailto:marketing@voegele.info)

 [www.voegele.info](http://www.voegele.info)



Чтобы узнать больше, отсканируйте код.