

广泛的混凝土摊铺应用范围

# SP 25 (i) 滑模摊铺机





# 广泛的混凝土摊铺应用范围



这款多功能型滑模摊铺机应用范围十分广泛，可以摊铺高达 2.0 m 的整体结构物。

它还可以正铺和侧铺（无法与全部的选配件结合使用）宽达 3.5 m 的人行道。

前面的一条或两条液压驱动的摆动支腿和两个能够横向伸缩的后履带总成，确保了混凝土摊铺的更高灵活性。

装配的智能型电子转向及控制系统，使机器在转弯处也能精确地转向并保证优异的摊铺效果。这款滑模摊铺机对于各种工况都具有广泛的适用性。

使用基准线，或无基准线的维特根 AutoPilot 自动导航系统，亦或通用型 3D 控制系统，使 SP 25(i) 实现精准的操控。





### 维特根滑模摊铺机

- **侧铺式滑模摊铺机**
  - > 最大侧铺宽度达 4.0 m<sup>1)</sup>
  - > 最大侧铺高度达 3.0 m<sup>1)</sup>

- **布料机**
  - > 最大正铺宽度达 12.0 m<sup>1)</sup>
  - > 最大正铺厚度达 500 mm<sup>1)</sup>

- **正铺式滑模摊铺机**
  - > 最大正铺宽度达 16.0 m<sup>1)</sup>
  - > 最大正铺厚度达 450 mm<sup>1)</sup>

- **拉毛养生机**
  - > 工作宽度达 18.0 m
  - > 工作高度达 500 mm

<sup>1)</sup> 摊铺宽度、摊铺厚度、摊铺高度以及其他选择配置，可根据施工具体需求决定



# 亮点一览

装备精良

## 01 全模块化正铺模具系统

模块化设计确保机器配置符合具体工况，可以根据不同工作宽度进行调节。也可以安装特殊横断面的结构物。

## 02 高度灵活的侧铺模具系统

混凝土上料系统可以灵活调节。各种形状的侧铺模具可以安装在机器左右任一侧，模具还可以侧向移动以便调整与主机的距离，在现场摊铺几乎任何形状的结构物，从而满足广泛的施工需求。

## 03 高质量的机器管理系统

高质量的机器管理系统，确保机器拥有更高的施工安全性和诸多精确实用的功能，并自动检测各项配置及操作参数。

## 04 转向及驱动系统满足野外施工需求

电子转向及控制系统，具有高度的适用性，可灵活的控制机器转向，并进行高精度混凝土摊铺。

## 05 高效的柴油发动机管理系统

发动机管理系统满足机器的性能需求，降低了油耗和发动机排放对环境的污染。





**06 AutoPilot 2.0 – 高效的无线机器控制系统**

维特根研发了经济、高效的机器控制系统，无需铺设基准线便能够进行精确的混凝土摊铺。

**07 适应未来发展的 3D 无线导航系统接口**

通过经实践检验的标准接口，机器可与通用型 3D 导航系统建立稳定的联系。

**08 高品质的横坡控制系统**

自主研发的电子横坡控制系统，确保优异的摊铺效果。

**09 模块化的适应性**

灵活的模具及履带布置形式，使机器拥有更高的适用性。

**10 机器易于操作**

人性化设计的驾驶室配有自解释性操作元件，确保机器高效施工。

**11 智能运输系统**

机器外形紧凑，易于运输。





# 正铺式混凝土摊铺机 使得施工效率更高

## 路面摊铺的多种宽度

外形紧凑的 SP 25 (i) 是一款十分灵活的多功能型滑模摊铺机，能够广泛的适用于高质量的混凝土施工。它除了能够侧铺各种形状和尺寸的整体结构物外，还能够理想的适用于狭窄道路、农村道路、自行车道以及各种不同尺寸沟渠和沟槽的正铺应用。其模块化设计，不仅能够满足各种施工的具体要求，而且使得机器的配置在多年后也易于改型。SP 25 (i) 在高效性方面建立了新的标准。

这款滑模摊铺机的亮点包括位置灵活的履带机构、布料搅龙加宽块和多达 10 根的液压振捣棒或电动振捣棒。

先进的电子转向及控制系统，确保符合特定的施工要求。

- 01 便于上下的机手驾驶台
- 02 伸缩式机架
- 03 摆动支腿，根据施工工况调节履带
- 04 一条或两条液压驱动的、标高和转向独立调整的前履带
- 05 主机架可横向移动
- 06 模块化布料螺旋，可组合相应的宽度
- 07 路面摊铺模板
- 08 两个能够横向伸缩的后履带总成
- 09 升降支腿带有液压油缸，可以调整高度
- 10 动力总成





01 履带机构位置灵活，  
可以摊铺 3.0 m 宽的  
乡村道路。

02 SP 25 (i) 适用于各种  
正铺施工，可以摊铺  
1.0 m 至 3.5 m 宽的  
混凝土路面。





# 广泛的正铺应用范围

01





01 摊铺3.5m宽的混凝土路面。

02 采用维特根 AutoPilot 2.0, 高精度摊铺3.0 m宽的水泥路面。



### SP 25 (i) 的广泛应用

可以正铺 1.0 m 至 3.5 m 宽、厚达 400 mm 的混凝土路面板。由于履带位置非常灵活，混凝土路面板的摊铺宽度可达 3.5 m。模块化的设计，SP 25 (i) 的改型更加容易，能灵活的适用于不同的施工项目：布料搅龙、路面板摊铺模具和其他辅助机构均可添加。还可以根据客户需求，定制特殊轮廓及摊铺宽度的机构。并且能够安装多达 10 根电动或液压振捣棒。

使用基准线，或无基准线的维特根 AutoPilot 2.0 自动导航系统，亦或通用型 3D 控制系统，使 SP 25 (i) 能够满足各种特殊工况，是户外或隧道施工的理想选择。在施工现场，能够快速、方便的实现模具更换或由正铺配置到侧铺配置的改变。



03 摊铺混凝土道床。

04 摊铺农村道路。

05 采用通用型 3D 控制技术进行混凝土摊铺。

06 摊铺较大的排水沟。



# 侧铺式混凝土滑模摊铺机 在艰巨工况中大显身手

## 更高的灵活性

在侧铺小型或大型混凝土结构物方面，SP 25 (i) 体现出独特的优势。特别是当其他滑模摊铺机不能胜任时，SP 25 (i) 仍然可以理想施工：无论是跨越障碍物施工，远距离侧铺还是机器与摊铺地点存在较大高度差的情况下侧铺—SP 25 (i) 都能够应对自如。模具、履带位置及输料装置位置独特的灵活性，使它几乎适用于任何工况。侧铺模具可以选择安装在机器的左右任一侧。

这款摊铺机广泛适用于防撞护栏、路缘石、路缘石加沟槽、沟渠、排水槽、狭窄小道及其他特殊轮廓结构物的摊铺。

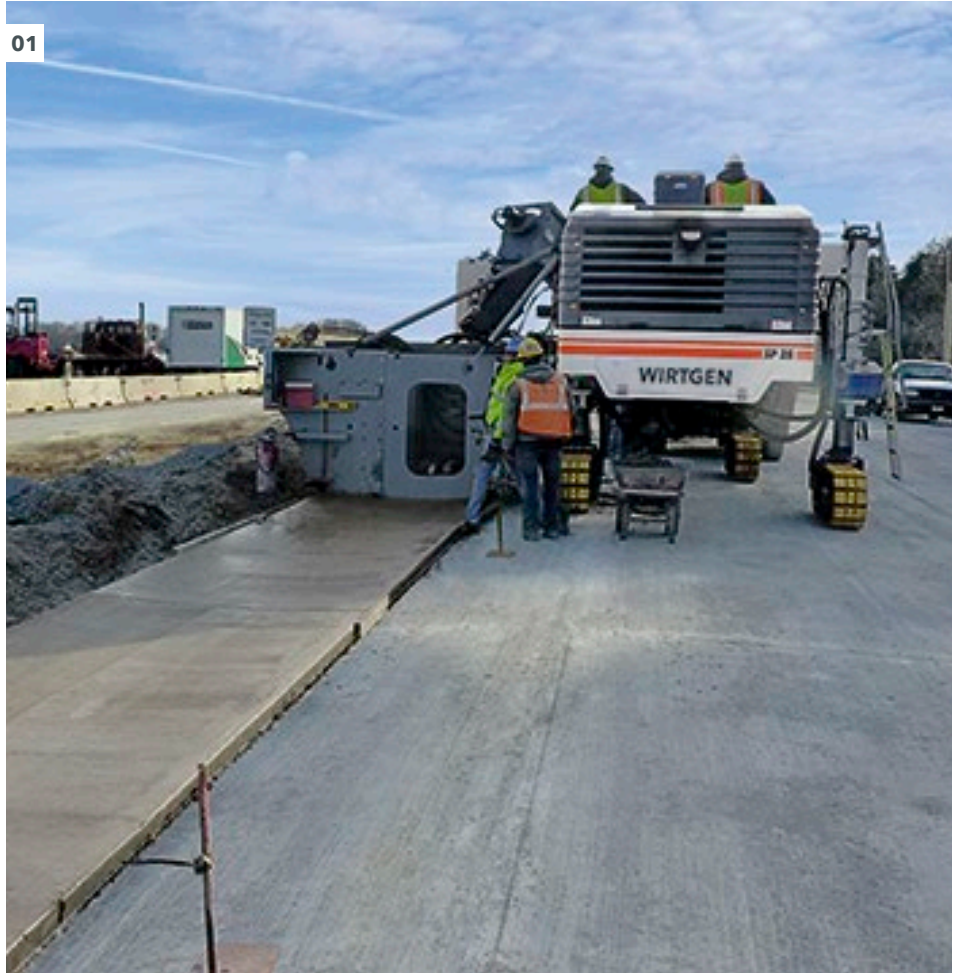
- 01 通道式驾驶台使机手对机器及施工现场，均具有良好的视野
- 02 混凝土上料系统通过输料皮带或输料螺旋，提供多种选择
- 03 550 L 大容量水箱
- 04 新鲜混凝土接料斗
- 05 侧铺模具可安装在摊铺机左右任一侧，且两侧均可伸缩
- 06 横向输料螺旋
- 07 结构清晰的控制面板，可安放于控制台左侧或右侧
- 08 维护保养机罩
- 09 顶篷





**01** SP 25 (i) 可侧铺标准高度达 2.0 m 的墙体或标准宽度达 2.5 m 的路面。

**02** 这款摊铺机在摊铺高达 2.0 m 的防撞护栏时,充分发挥了其独特的优势。





# 广泛的侧铺应用范围



## SP 25 (i) 的广泛应用

SP 25 (i) 可用于标准高度达 2.0 m 的墙体或标准宽度达 2.5 m 的路面摊铺。根据客户需求，甚至能够满足更大整体结构物的摊铺。成熟的制造工艺为客户提供了实用、有效的解决方案，确保侧铺模具或模具机构摊铺出任何几何形状的整体结构物。维特根 SP 25 (i) 有其独特的卖点：模具可以安装在机器的左右任一侧。

安装位置灵活的模具、履带机构及输料装置，使得 SP 25 (i) 的应用更加广泛。得益于其独特的伸缩式模具机构和模块化设计，这款滑模摊铺机的灵活性得到进一步加强。





02

01 从机身右侧沿陡坡摊铺排水沟。

02 铺筑配筋的中央护栏。

03 从机身左侧摊铺排水槽。

04 摊铺 2.5 m 宽的自行车道。

05 摊铺大型特殊轮廓结构物。

06 在农场摊铺特殊轮廓的结构物。



03



04



05



06



# 舒适的工作环境， 操作轻松自如

## 迅速全面掌控

SP 25 (i) 操控台上的元件布置清晰且符合人机工程学设计。先进的图形化显示屏位于控制面板中央：多功能显示屏为机手提供所有相关工作参数。现代化的控制屏和清晰的图形化识别符号使摊铺机的操控变得更加简单。控制面板可放置在机器左右任一侧，从而确保施工过程中机手始终具有优异的视野。综合照明套包作为机载设备的一部分，方便夜间施工。所有这些特性都使得机手能够更快地熟悉 SP 25(i)，专注于施工，使机器发挥更大的性能优势。

即使在发动机关闭状态下，遮阳篷也能够液压升降，而且摊铺进程不受影响。发动机的减震隔板隔音系统，确保机手操作舒适性，且对周围的环境影响更低。

## 满足您的施工需要

位置灵活的控制面板

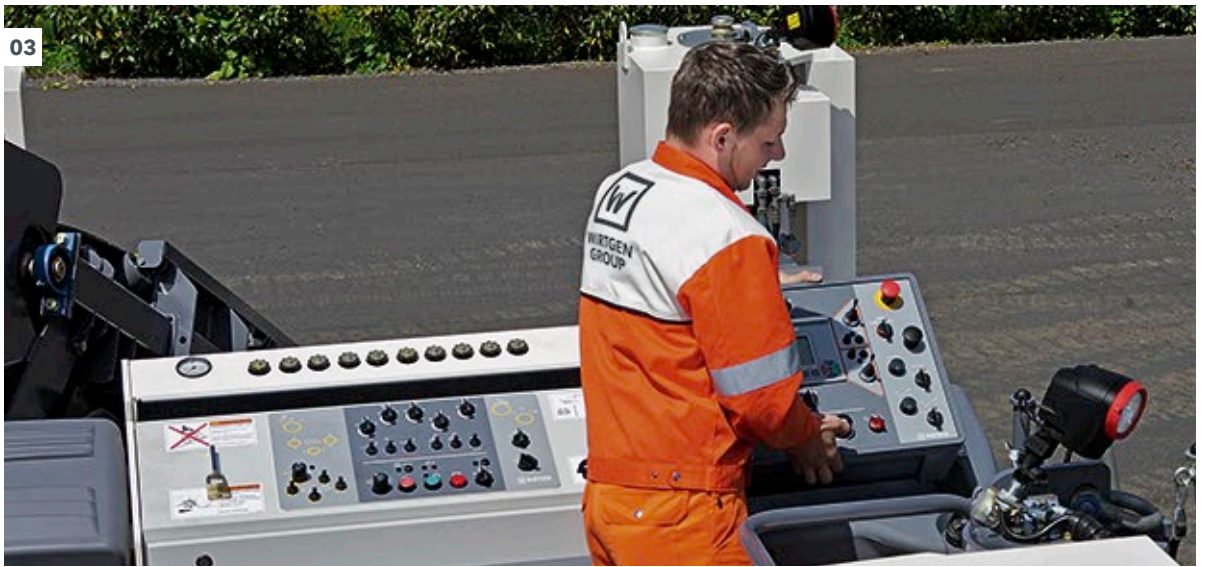
## 摊铺过程尽收眼底

提供优异的全方位视野

01







- 01 维特根水泥滑模摊铺机产品系统，具有标准化的直观的操作理念，能够很好地发挥协同作用。
- 02 便携的爬梯能够手动调节高度且可折叠，方便运输。
- 03 控制面板可安装在机器的左右任一侧，从而确保优异的视野。
- 04 宽敞、符合人机工程学的驾驶台，使机手对整个摊铺过程具有优异的视野。

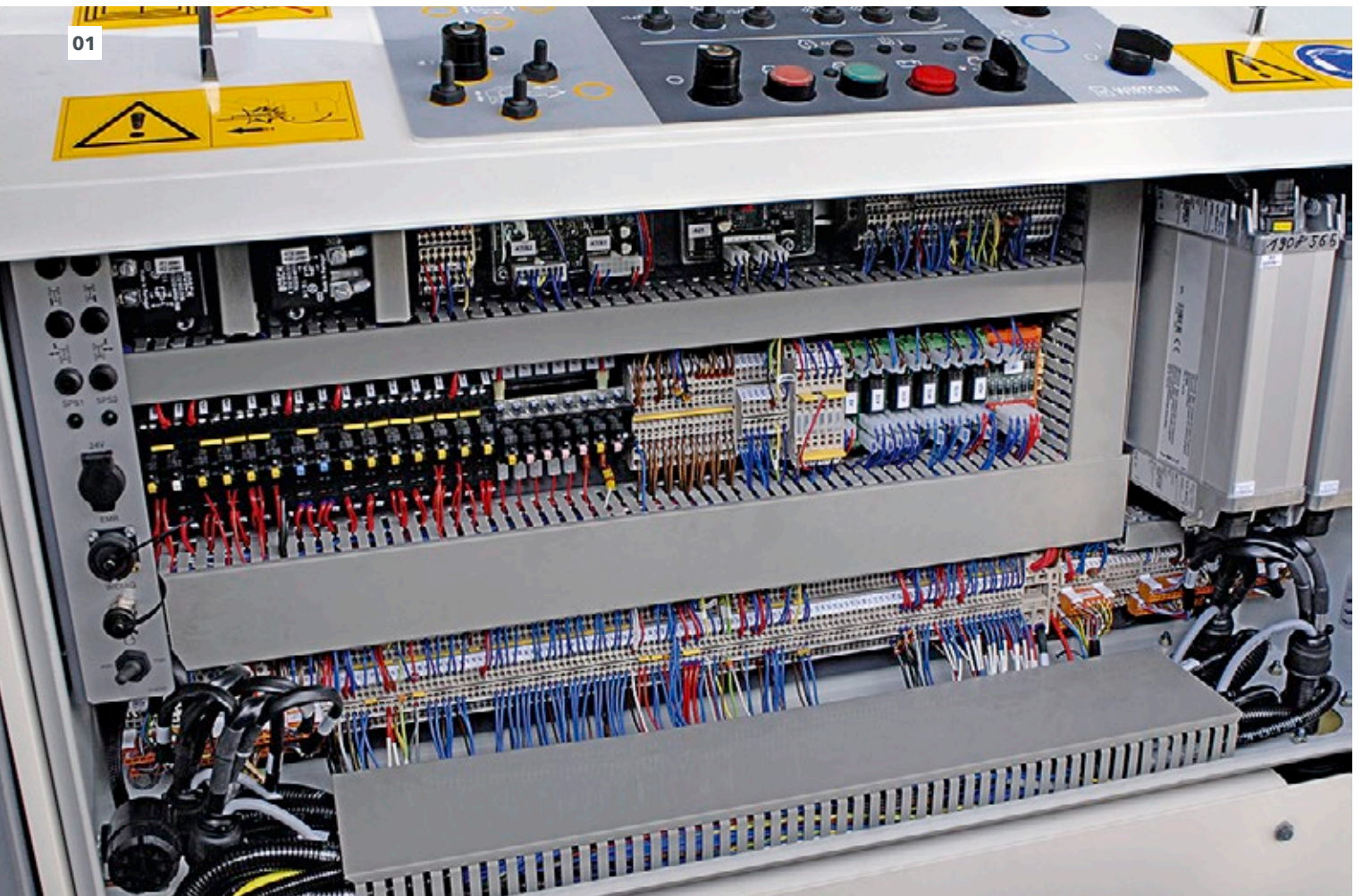


# 高效运行 — 无论何种工况

## 软件与硬件

SP 25 (i) 滑模摊铺机配有高质量的机器管理系统。我们一直致力于软件的研发，并自行研发了大部分软件，这对提高机器的运行可靠性起着举足轻重的作用。此外，我们多年的软硬件开发经验，使得机器应用范围更加广泛，更能满足广大客户的需求。

高效的发动机控制系统是机器管理系统的一部分。WIDIAG — 配有标准化界面的诊断系统，便于维特根服务人员在现场进行快速、直接的故障诊断。另外，维特根 WITOS FleetView 通讯系统，准确地显示机器位置，运行状态，维护保养情况及故障诊断，对机器的性能和管理更加高效。总之：它相当于机器上配备了另一个重要机手，显著提高了日常施工效率。



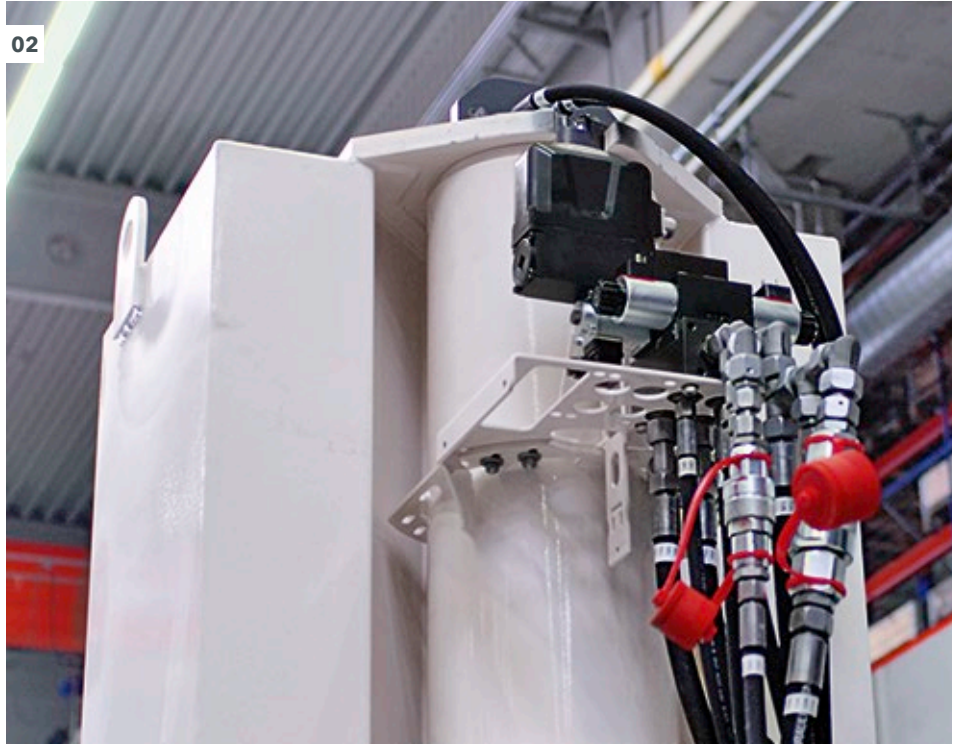
**高质量的机器操作系统**  
内部研发的操控软件设施

**面向未来**  
WITOS FleetView 机组管理系统



**01** 公司自主研发的软件设施, 确保机器更高的运行可靠性。

**02** 履带机构配备独立的控制阀, 确保精确的高度调整及转向控制。



**03 - 04** 精准的转向控制系统, 充分确保了机器直线行驶的稳定性及弯道处的精确转向。



# 精准操控 — 无论何种工况

## 确保精确的混凝土摊铺

SP 25 (i) 配备智能电子转向和控制系统，使机手能够精准控制设备实现高精度摊铺作业。尤其是在弯道处施工，这款滑模摊铺机的优势展现地淋漓尽致。同时，成熟的阿克曼转向系统，也有利于实现精准稳定地转向，由此获得高品质的混凝土摊铺质量。弯道摊铺时，由电脑控制单个履带的速度，这能够确保 SP 25 (i) 始终按照精准数值进行摊铺作业。另外，根据摊铺半径及摊铺机的几何学构造，所有履带的转向角度均能够全自动调节。这是我们的突出优

势。

SP 25 (i) 弯道处摊铺整体结构物的最小转弯半径仅为 1.0 m。即使在低速行驶状态下，高精度的行走系统也能保证机器顺畅行驶，防止行走不平稳、断断续续。弯道处行驶时，机器的控制系统可防止履带打滑，从而保持强劲的牵引力。

辅助的蟹形转向和协同转向模式，便于滑模摊铺机的就位和操控。



高精度摊铺

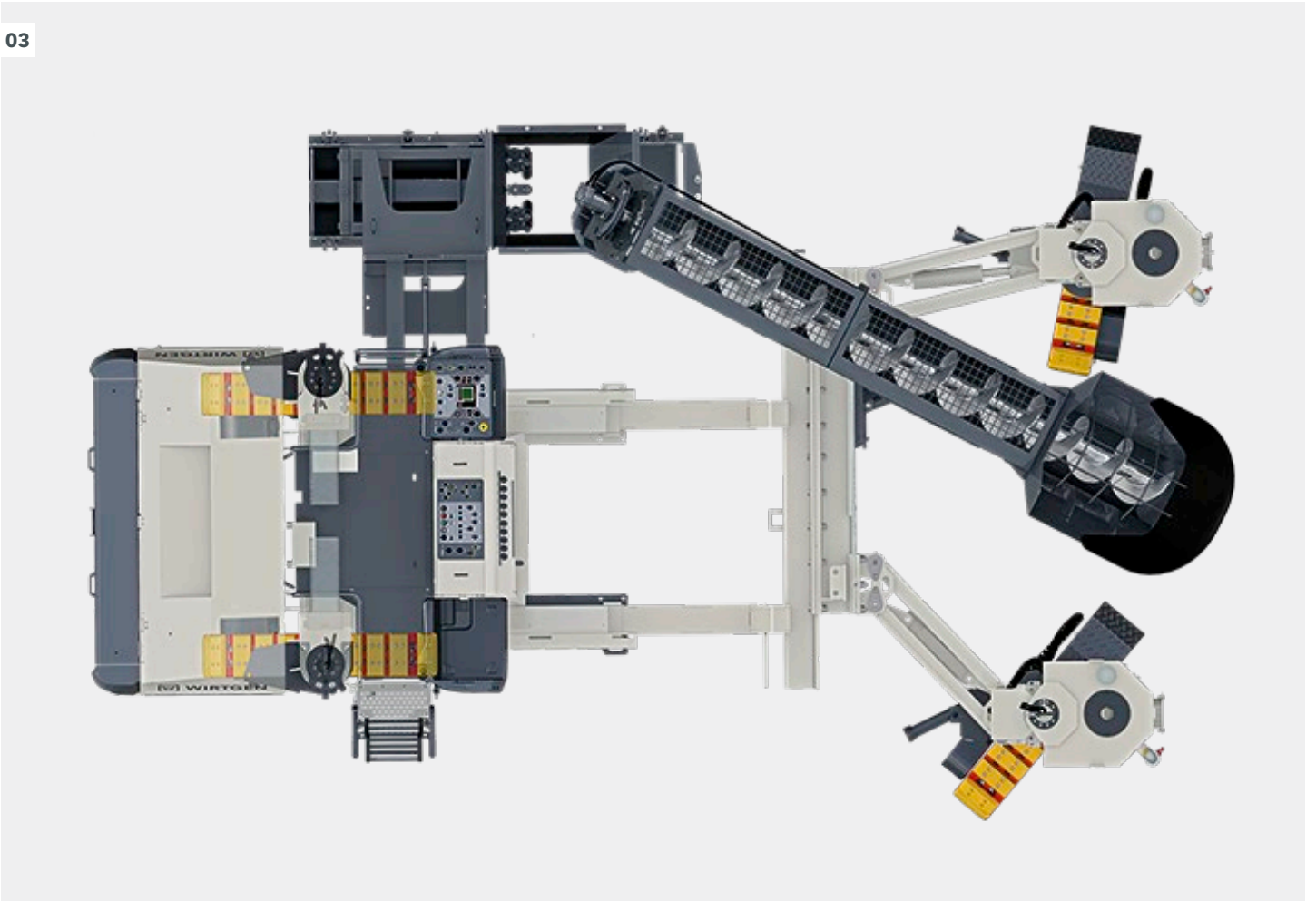
集成式阿克曼转向系统

轻松应对弯道处施工

1.0 m 的摊铺半径



- 01 无基准线施工时, SP 25(i) 的转弯半径更小, 仅为 1.0 m。
- 02 控制面板上配有不同转向模式的操作元件, 确保机器理想的机动性。
- 03 根据摊铺机的几何构造, 各履带的速度和转向角度均能够自动调节。



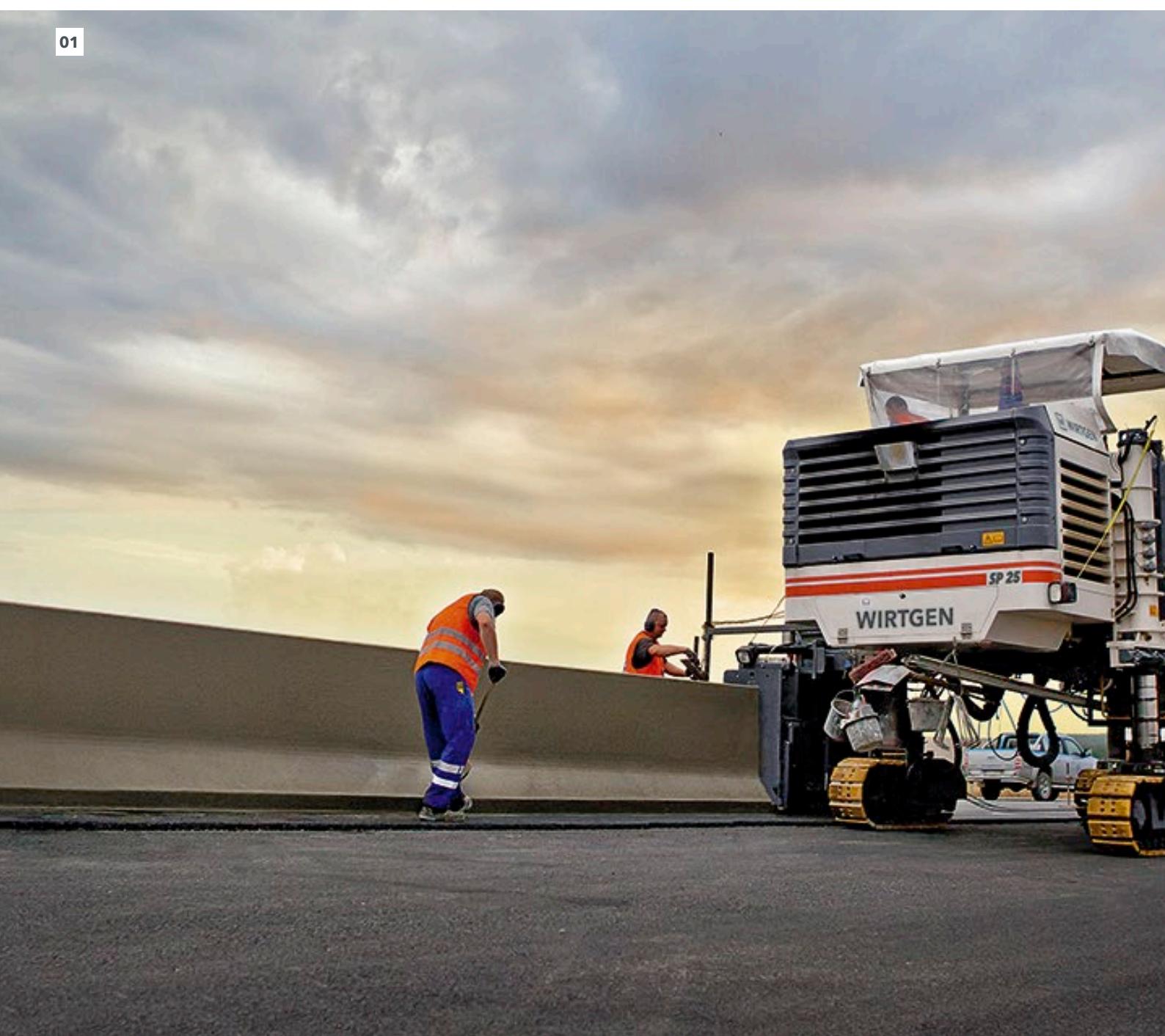


# 先进的发动机技术

减少二氧化碳排放，降低施工成本

发动机控制系统采用 ECO 节能模式

01







**经济高效的柴油发动机控制系统**

柴油发动机控制系统中的ECO节能模式，可以将SP25(i)的燃油消耗量大幅度降低。一旦激活ECO节能模式，控制系统会根据摊铺机的性能需求，自动调整发动机转速。比如，行驶速度慢，发动机转速低；而行驶速度增加时，发动机转速则相应提高。只有在快速行驶或使用振捣棒或整平器时，才需要更高的发动机转速。ECO节能模式能够辨识各种工况，无需机手干预，并根据需要优化发动机转速。符合要求的发动机管理系统，保证了低油耗和低成本。

SP25使用的发动机，符合EU Stage 3a / US EPA Tier 3排放标准。而配有新一代发动机技术的 SP 25i，更加环保，符合《中华人民共和国 HJ 1014-2020 国家环保标准》规定，即国四排放标准。

- 01 ECO节能模式下，SP25(i)强劲的发动机能够始终在理想的性能和扭矩范围内运行。
- 02 配ECO节能模式的发动机管理系统，保证了低油耗。
- 03 机手可以手动激活ECO节能模式。





# AUTOPILOT 2.0 – 高效的无基准线滑模摊铺



## 工作更加高效

采用标准的 3D 控制系统摊铺混凝土整体结构物，尤其对于小型承包公司来说，可行性不佳。这主要是因为标准 3D 系统投资不菲、日常施工需要高度的技术支持，且需要建立数据模型。

为此，维特根为用户提供了自主研发且价格非常具有竞争力的创新型自动导航系统—AutoPilot 2.0，成功解决了上述问题。该系统以 GNSS（全球导航卫星系统）为基础，专门为 SP 25 (i) 滑模摊铺机量身定做，它能协助实现全自动摊铺各种形状的整体结构物，例如高速公路的防撞护栏或者交通环岛的路缘石等。

该系统要求多个卫星连续的进行信号传输并熟练使用 Field Rover 现场数据采集装置。采用自主研发的采集装置 Field Rover 软件，可以测量和采集摊铺线路上各个位置数据。利用这些数据生成一条虚拟基准线，滑模摊铺机可沿着计算出的路径行驶，优化了摊铺施工。



## 创新且高效

维特根自主研发的 AutoPilot 2.0 自动导航系统

## 速度更快、摊铺精度更高

无基准线混凝土滑模摊铺



与传统的 3D 控制系统不同，数字地形模型只需在施工现场采集和创建。与摊铺机机手驾驶台的平板电脑连接后，立即按照存储在系统中的数据进行施工，无需其它步骤。机手全面掌控施工进度，并可以随时干预自动摊铺过程。数据也能够导入该系统中，提供独特的验证和直观的修改功能。

该系统的主要优势是，无需耗时的基准线测量和拆装或准备测量数据。

**01** AutoPilot 2.0 自动导航系统，能够实现无基准线滑模摊铺混凝土结构物。

**02** Field Rover 现场数据采集系统，用于测量摊铺路线上各个位置的数据，并对各个位置的数据进行最终的校验和检查。

**03** 根据测量基准点，生成一条虚拟基准线。平板电脑可与滑模摊铺机的扩充口相连接，施工数据一目了然。



# 高精度的 3D 控制系统

01







**摊铺量身定制的整体结构物**

3D 无线控制系统将引领专业混凝土摊铺的未来。除了提供更高的摊铺精度，3D 控制系统还拥有另一个主要优势：建立数字地形图，它比测量和安装基准线的成本更低。SP 25 (i) 旨在更好地服务于施工：集成式标准接口使机器能够很容易的装备现代化的3D控制系统，以替代 AutoPilot 2.0 自动驾驶系统。

在整个验收程序中，我们已经非常谨慎地测试了 SP 25 (i) 装配 3D 控制系统的兼容性，从而保证高度的使用安全性。另外，我们的专业人士也在不断的改进、完善 3D 控制系统。

**01** 维特根特有的质量检验标准保证其 3D 无线控制系统拥有较高的使用安全性。

**02** 机器配备标准化接口，以便兼容 3D 控制系统。



**一切准备就绪**  
集成式标准化接口



# 优异的横坡控制技术

## 确保优异的摊铺质量

维特根公司在“快速横坡传感器”基础上研发的电子横坡控制系统，确保了优异的摊铺效果。

优化的机器控制技术让这款创新的坡度控制系统能够实现强劲动力且高精度施工。横坡传感器快速响应，确保滑模摊铺出来的结构物的精度和质量满足施工要求。

借助维特根横坡控制系统，既能保证其反应快速和精准，又能有效地补偿路面的不平整。

## 高精度摊铺作业

快速横坡传感器操控

01



01 - 02 机器可以按照设定的横坡度精准摊铺。



02





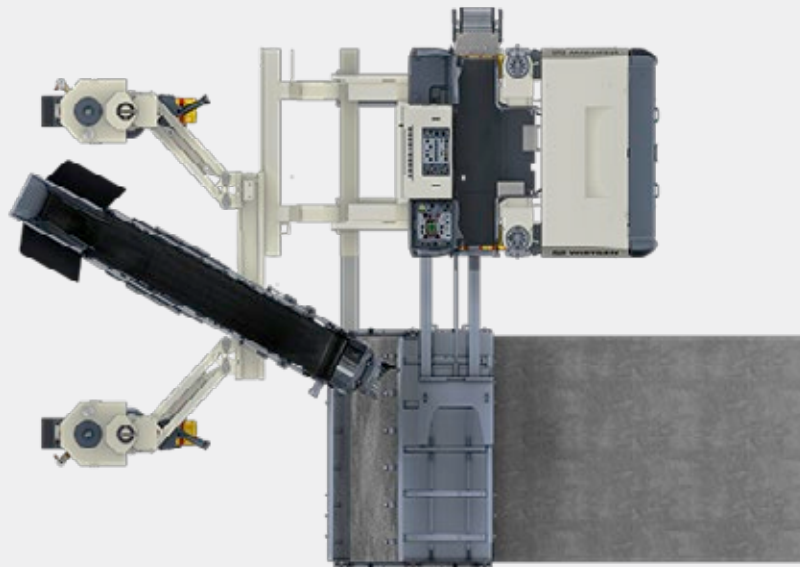
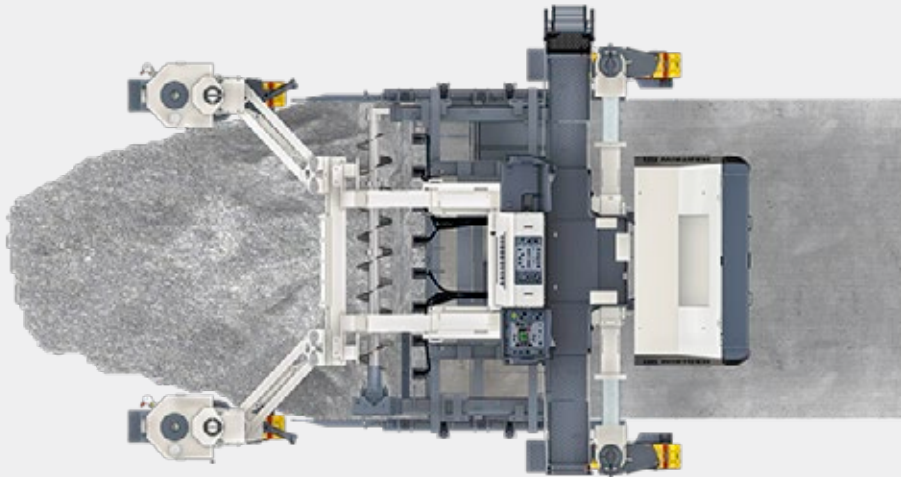
# 无论何种工况，均具有理想的稳定性

## 全模块化设计理念

得益于其全模块化设计、易于改型和加宽的特点，SP 25 (i) 能够为所有正铺和侧铺施工提供解决方案。伸缩式机架可纵向和横向伸缩，而且摊铺机的技术特性，允许其可靠的调整，以适应各种工况。

SP 25(i) 能够装配辅助零部件，针对复杂的摊铺要求及不同用户需求，提供相应的解决方案。此外，该机的标准接口，始终满足客户的各种选择。

设备方案之一





### 根据具体工况可灵活调整配置

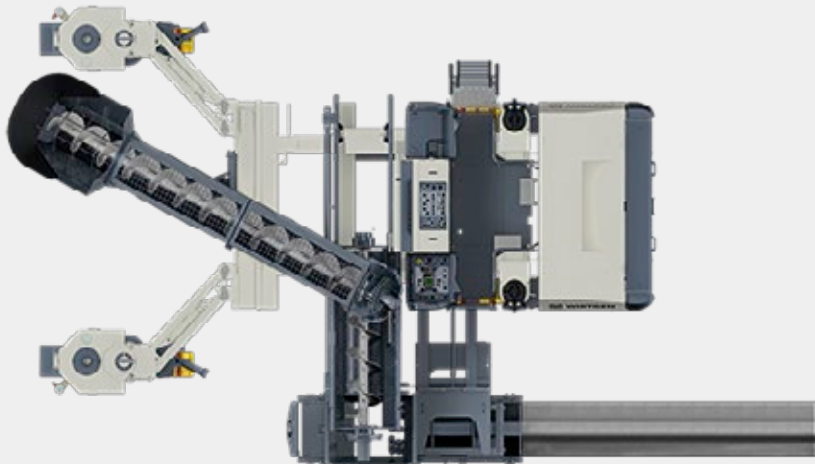
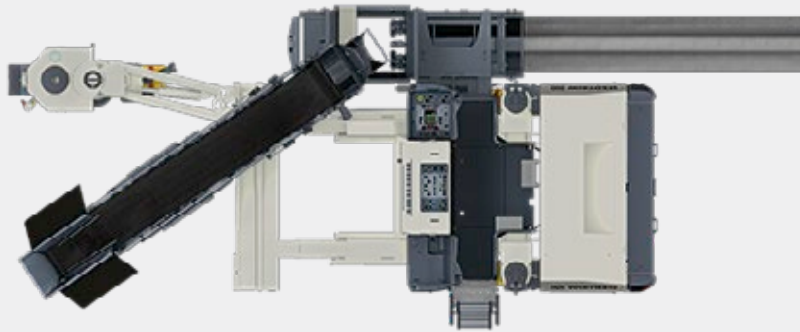
机器采用全模块化设计

### 轻松应对施工挑战

履带和摆动支腿位置安装灵活

一条或两条具有大摆动角度的前履带以及横向伸缩的后履带，提供了很高的灵活性。通过横向调节的前机架配置进一步提高了 SP 25 (i) 的稳定性。

侧铺模具能够安装在机器的左右任一側，高度液压可调，左右侧均可伸缩。上料系统中多种可调节的选择配置及附加的横向输料螺旋，可以使混凝土上料的灵活性得到保证。





# 具有更高灵活性的混凝土上料系统

## 理想选择

混凝土上料拥有多种选择



### 满足各种工况需要的上料系统

任何工地都有其独特性：针对狭窄通道的摊铺、弯道的摊铺、大型结构物侧铺或者混凝土需求量大这类特殊情况，通常需要采取特殊的输送方案。为此 SP 25 (i) 提供了多种选择配置：输料螺旋、输料皮带或者折叠式输料皮带。这款输料皮带的优点在于输送速度快、易于清洁和接近。而输料螺旋则是可调节坡度至 45° 角，并且

还能储存大量的混凝土，在更换卡车间隙时实现不间断供料。

不同混凝土上料系统的输送速度是无级可调的。输料装置的接料斗能够接收大量新鲜混凝土。





- 01 混凝土上料系统 — 正如此处所展示的输料皮带, 能够液压式左右摆动。
- 02 SP 25 (i) 可以装备输料螺旋代替输料皮带。
- 03 混凝土上料系统可从驾驶台上液压式调节。
- 04 横向液压伸缩的输料螺旋可以发挥暂时贮存材料的作用, 是输送大量混凝土的理想选择。

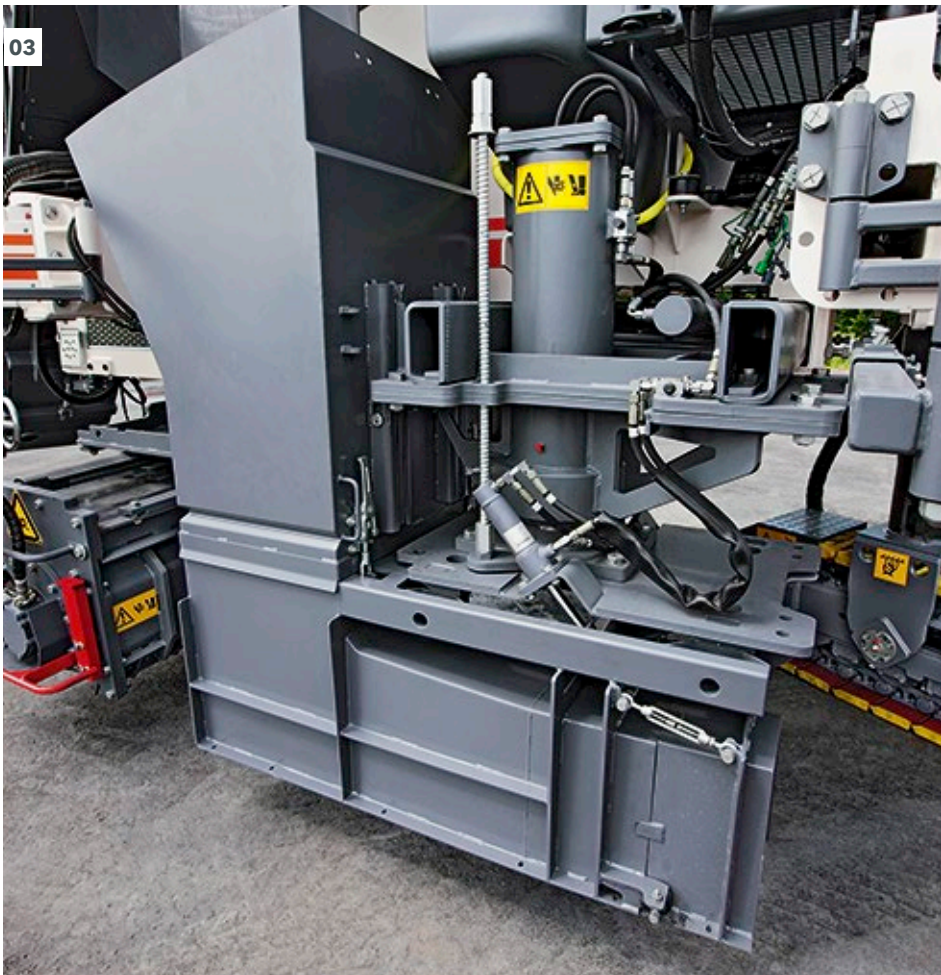




# 安装侧铺模具的多种方案



01 - 02 液压伸缩式模具安装支架。



## 可安装在机器左右任意一侧

SP 25(i) 滑模摊铺机的一大优点是：侧铺模具能够安装在机器的左右任一侧。这一特点使摊铺机和混凝土罐车行驶顺畅，同时能够将相邻车道的交通影响降至最低。

此外，模具能够实现液压式伸缩，幅度可以达到1,100 mm，确保了滑模摊铺机在不能贴近结构物行走时，也能进行正常摊铺。通过升降油缸调节模具高度。

03 液压操纵的模具快速更换系统，能够快速、轻松地更换路缘石或排水槽等不同轮廓的摊铺模具。



如果复杂的工况需要模具以特殊方式连接到机架上，维特根能为客户提供定制型解决方案，满足客户需求。

另一个亮点：模具快换系统，实现了路缘石排水槽等不同轮廓模具的快速更换。简单的操作原理：降低机器、向前行驶、挂钩锁定！



04 - 05 模具能安装在机器的左右任一側 — 仅需很短的时间，便能轻松完成机器改型。



## 工地适用性提高

滑模摊铺机模具可灵活安装在机身左右任意一侧



# 通过整平器获得理想的摊铺基础

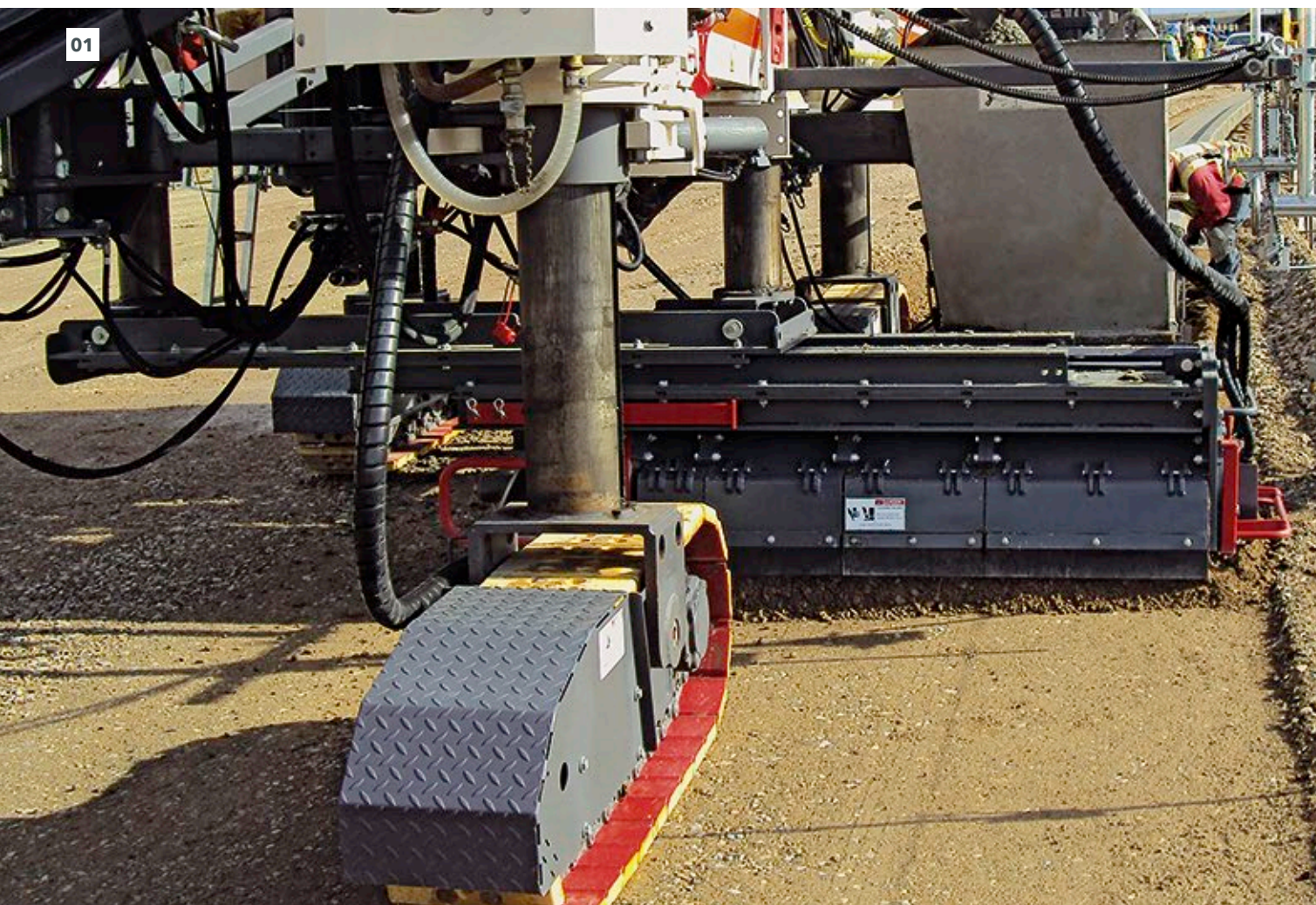
## 为后续摊铺准备平整的地基

整平器的设计是基于来自数十年铣刨技术经验的专业知识。整平器装有螺旋状排列的刀头，用于整平摊铺基础，从而确保混凝土的均匀摊铺。模具前方的整平器，其高度及倾斜角度均可调节，且能够借助液压油缸横向伸缩。该装置的基本宽度为 600 mm 且能够加宽，最大摊铺宽度可达 1,600 mm。

另外，维特根还为客户提供定制的解决方案，例如，整平器将铣刨料向机器的外侧或内侧推送排放。

**01** 借助液压油缸，整平器可以实现多种调节。

**02** 整平器将预压实的地面整平，工作深度达150mm。







02

**自动整平工作面**  
整平器灵活可调



# 智能型运输理念

01



无需申请超限运输即可快速就位  
紧凑的外形尺寸

适用于小型运输车辆或拖车  
液压式折叠皮带





### 理想的整机尺寸

SP 25(i) 滑模摊铺机优异的机动性和紧凑的外形尺寸，确保了其快速、便捷的装卸，只需要进行简单的准备便可运输。

机器的遮阳篷能够液压折叠，爬梯也可以进行折叠，大大方便了运输。如果配备折叠式输料皮带，小型的运输车辆便可以装运 SP 25(i)。



**01** 用平板拖车装运机器  
—量身定做一般！

**02** 遮阳篷可轻松地液压  
折叠至运输高度。

**03** 折叠式输料皮带能够  
液压折叠，便于运输。











这款多功能型滑模摊铺机应用范围十分广泛，可以摊铺高达2.0m的整体结构物。它还可以正铺和侧铺（无法与全部的选配件结合使用）宽达3.5m的人行道。前面的一条或两条液压驱动的摆动支腿和两个能够横向伸缩的后履带总成，确保了混凝土摊铺的更高灵活性。



技术参数	SP 25	SP 25 i
适用范围	侧铺 / 正铺	
<b>混凝土上料系统</b>		
输料皮带	长: 4,900 mm; 皮带宽: 600 mm	
输料皮带, 加长型 (可选件)	长: 5,900 mm; 皮带宽: 600 mm	
输料皮带, 折叠式 (可选件)	长: 6,000 mm; 皮带宽: 600 mm	
输料螺旋 (可选件)	长: 4,600 mm; 螺旋直径: 400 mm	
输料螺旋, 加长型 (可选件)	长: 5,700 mm; 螺旋直径: 400 mm	
<b>侧铺模具总成</b>		
位置	左 / 右	
模具横向调节	1,100 mm	
模具高度调节 (可选件)	400 mm	
最大摊铺高度	2,000 mm <sup>1)</sup>	
最大摊铺宽度	2,500 mm <sup>1)</sup>	
横向输料螺旋	长: 2,500 mm; 螺旋直径: 400 mm	
<b>正铺模具总成 (可选件)</b>		
摊铺宽度	1,000 mm – 3,500 mm	
前挡料板	1,000 mm – 3,500 mm	
横向输料螺旋	2,000 mm – 3,500 mm	
搓平梁	2,000 mm – 3,500 mm	
超级抹平器	2,000 mm – 3,500 mm	
最大摊铺厚度	400 mm <sup>1)</sup>	
<b>振捣棒</b>		
液压振捣棒接口	5 个或 10 个 (可选件)	
电动振捣棒接口 (可选件)	5 个或 10 个	
<b>整平器 (可选件)</b>		
基本宽度	600 mm	
最大宽度	1,600 mm <sup>2)</sup>	
整平深度	0 – 150 mm	
含刀具时直径	500 mm	
最大提升幅度	775 mm	
液压式高度调节	400 mm	
机械式高度调节	375 mm	
横向幅度	1,900 mm	



技术参数	SP 25	SP 25 i
<b>发动机</b>		
制造商	道依茨	道依茨
型号	TCD 2012 L06 2V AG3	TCD 4.1 L4
冷却方式	水冷	水冷
气缸数量	6	4
额定功率/每分钟 2,100 转时	118 kW	115 kW
排量	6,057 cm <sup>3</sup>	4,040 cm <sup>3</sup>
燃油消耗, 满负荷/综合油耗	32.0 l/h   14.3 l/h	30.2 l/h   13.5 l/h
声功率级符合 EN 500-6 发动机/机手驾驶台	≤ 103 dB(A)   ≥ 80 dB(A)	≤ 103 dB(A)   ≥ 80 dB(A)
排放标准	EU Stage 3a/US EPA Tier 3, 国三	国四
<b>电气系统</b>		
电源	24 V	
<b>箱体容积</b>		
燃油箱	440 l	375 l
AdBlue® / DEF <sup>3)</sup>	—	20 l
液压油量	135 l	
水箱 (可选件)	1,100 l (2 x 550 l)	
<b>行驶性能</b>		
摊铺速度	0 – 15 m/min	
行驶速度	0 – 35 m/min	
<b>履带</b>	<b>标准配置</b>	<b>可选配置</b>
数量	3	4
位置	1 前 2 后	附加 1 前
尺寸 (长 x 宽 x 高)	1,580 x 300 x 540 mm	
<b>机器高度调节</b>		
液压式高度调节	1,250 mm	
机械式高度调节	560 mm	
<b>运输尺寸 (长 x 宽 x 高)<sup>4)</sup></b>		
不含混凝土上料系统的主机	6,100 mm x 2,500 mm x 2,900 mm	
配输料皮带的主机	8,300 mm x 2,500 mm x 2,950 mm	
配折叠式输料皮带的主机	7,100 mm x 2,500 mm x 2,950 mm	
配输料螺旋的主机	7,900 mm x 2,500 mm x 2,950 mm	
无料槽的输料皮带	5,500 mm x 1,050 mm x 680 mm	
无料槽的折叠式输料皮带	6,600 mm x 1,050 mm x 930 mm	
无料槽的输料螺旋	5,100 mm x 1,150 mm x 1,000 mm	
整平器	2,300 mm x 800 mm x 1,680 mm	
<b>机器重量</b>	<b>三履带型</b>	<b>四履带型</b>
工作重量, CE <sup>5)</sup>	11,500 – 22,500 kg	
整平器, 工作宽度 600 mm	1,300 kg	
输料皮带	850 kg	
折叠式输料皮带	920 kg	
输料螺旋	1,300 kg	

<sup>1)</sup> 如需不同的摊铺形状或特殊用途, 请咨询工厂。

<sup>2)</sup> 如需特殊摊铺宽度, 请咨询工厂。

<sup>3)</sup> AdBlue® 是德国汽车工业协会 (VDA) 的注册商标。

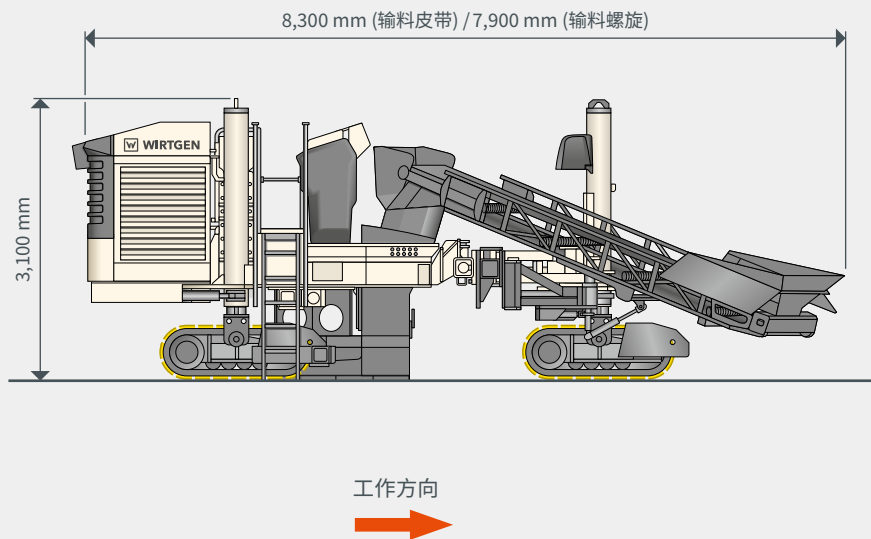
<sup>4)</sup> 所有参数是不含侧铺模具的最小参数。

<sup>5)</sup> 机器重量包含半箱水、半箱燃油、机手 (75 kg) 及随机工具, 不含选装件; 重量取决于实际设备和工作宽度。

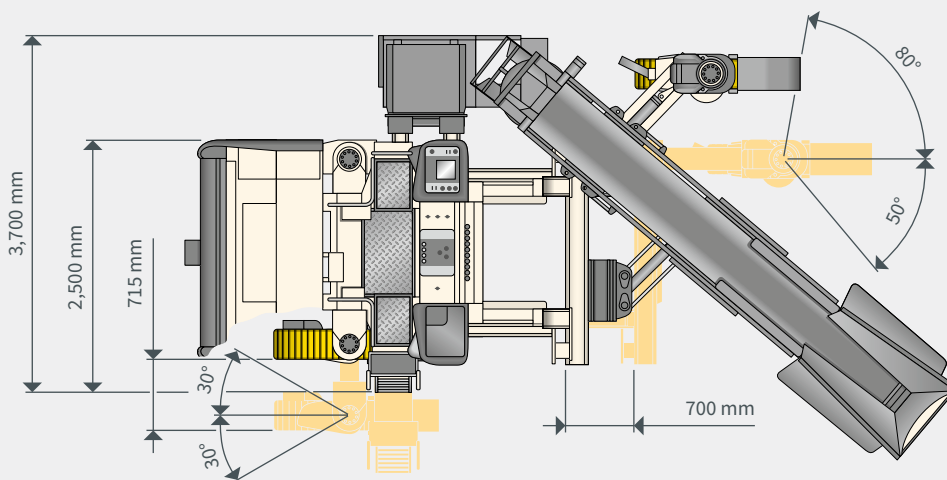


SP 25 (i) 侧视图 / 俯视图

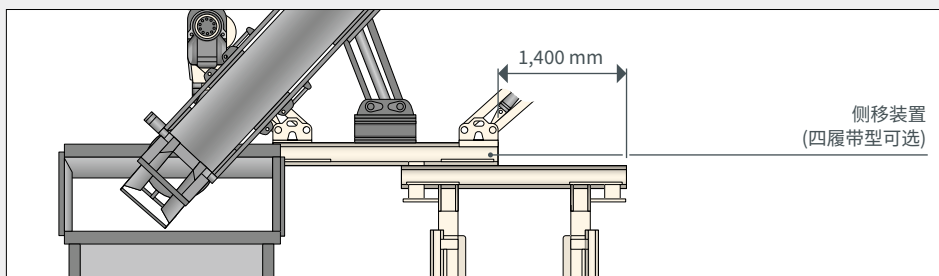
侧铺配置: 配输料皮带的机器侧视图



侧铺配置: 履带位置



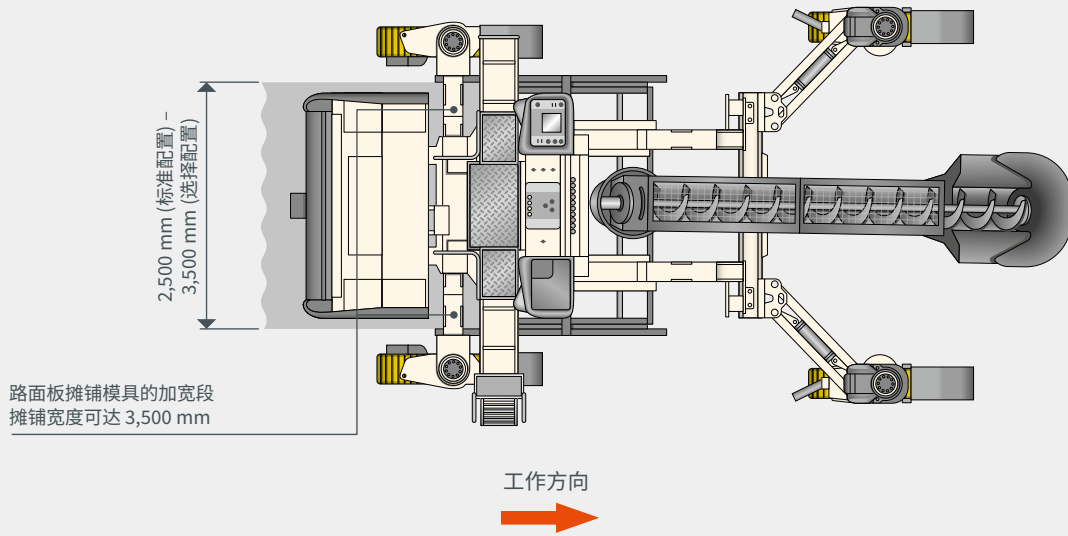
用于前机架组件的滑动配置



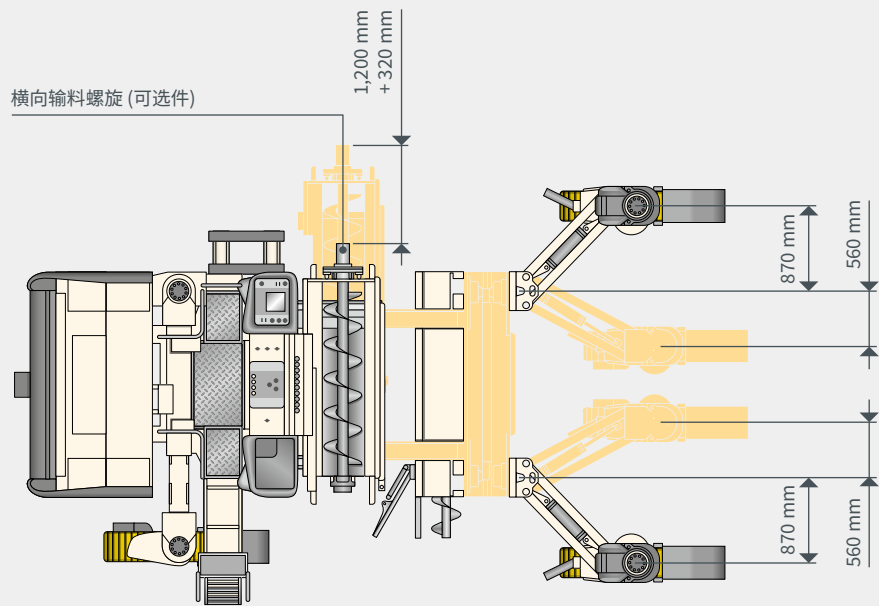


## SP 25 (i) 俯视图

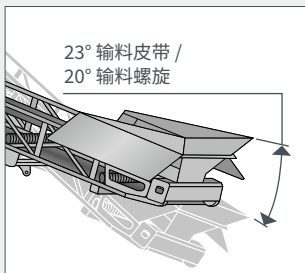
正铺配置: 配输料螺旋的机器俯视图



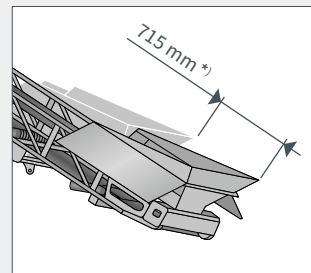
侧铺配置: 履带位置及可选配置



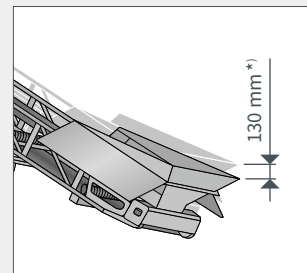
上料装置倾斜角度



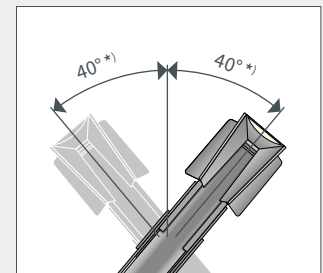
输料皮带纵向移动



接料斗高度调节



输料皮带摆动幅度



\*) 上述参数同样适用于输料螺旋



标准配置	SP 25	SP 25 i
<b>主机</b>		
> 440 l 燃油箱	■	—
> 375 l 燃油箱	—	■
> 250 l 液压油箱	■	■
> 电气系统 (24 V)	■	■
> 液压泵系统	■	■
> 履带行走的驱动力为开式液压回路, 液压泵给驱动回路提供压力油和流量	■	■
> 液压或电振捣棒, 或 2 挡行走履带的驱动力为开式液压回路, 液压泵给驱动回路提供压力油和流量	■	■
> 所有油缸的驱动力为开式液压回路, 液压泵给驱动回路提供压力油和流量	■	■
> 输料螺旋或输料皮带的驱动力为闭式液压回路, 由比例控制液压泵给驱动回路提供压力油和流量	■	■
<b>机架及高度调节</b>		
> 坚固结实的机架, 装备 2 条后履带和 1 条前履带	■	■
> 纵向可伸出 0.70 m, 使机器能够适应施工现场的具体条件或者安装整平器	■	■
> 将 1 条或 2 条后履带液压伸出 0.715 m, 在侧铺固定结构物时, 机器的稳定性得以提高, 或者可在后履带之间安装工作宽度达 2.50 m 的摊铺模具	■	■
<b>履带总成及支腿调节</b>		
> 长度为 1.56 m 的液压驱动履带, 传动比 1: 122; 含拖拽装置	■	■
> 摊铺速度 0–15 m/min, 无级调节	■	■
> 摊铺速度 0–35 m/min, 无级调节	■	■
> 三条支腿液压油缸升降行程 1.25 m	■	■
> 三条带钢齿的履带板	□	□
> 三条带钢齿的履带板	□	□



标准配置	SP 25	SP 25 i
<b>机器控制、找平及转向</b>		
> 配备 LCD 显示器的数字控制系统, 通过一个菜单向机手显示所有必要的信息和参数设置, 例如菜单语言的自由选择 (德语 / 英语 / 法语 / 西班牙语 / 荷兰语)	■	■
> 通过 PLC 电脑系统控制相应的电液比例控制阀来实现机器的标高和转向, 包括两个找平传感器, 两个转向传感器和一个横坡传感器	■	■
> 传感器高度可调, 位置灵活多变	■	■
<b>振捣棒</b>		
> 可驱动多达 5 个振捣棒的液压驱动装置	□	□
> 2 个 D 66 直型液压振捣棒	□	□
<b>混凝土上料系统</b>		
> 4.90 m 长, 0.60 m 宽的皮带, 带有可逆式液压驱动、液压调节功能 — 无预辅助装备	□	□
> 机器内部用于混凝土上料的预辅助装备, 输料螺旋长度为 4,500 mm	□	□
> 钢制料槽	□	□
<b>侧铺模具总成</b>		
> 侧铺模具可以装在机器的左侧或右侧	■	■
> 侧铺模具的安装支架可向外液压伸缩 1.10 m	□	□
> 分体式侧铺模具的成型模部分最宽 0.60 m, 最高 0.40 m	□	□
<b>其它</b>		
> 机器预装用于 WITOS FleetView 的控制装置	■	■
> 欧洲检测认证、欧洲检测标识和 CE 认证	■	■
> 标准的乳白色喷漆 RAL 9001	□	□
> WITOS 远程信息处理解决方案, 用于优化机器和维护保养	□	□
> 含 3 个 24 V 卤素大灯的照明套包	□	□

■ = 标准配置

□ = 标准配置, 可用选择配置替代

□ = 选择配置

选择配置	SP 25	SP 25 i
<b>机架及高度调节</b>		
> 横向伸缩的机架滑块, 前部	<input type="checkbox"/>	<input type="checkbox"/>
> 后二履带主机架加宽块, 用于摊铺宽度 2.50 至 3.50 m 的模具	<input type="checkbox"/>	<input type="checkbox"/>
> 前二履带主机架加宽块, 用于摊铺宽度 2.50 至 3.50 m 的模具	<input type="checkbox"/>	<input type="checkbox"/>
<b>履带总成及支腿调节</b>		
> 第四条履带和两条摆动式前履带装置 (平行四边形结构)	<input type="checkbox"/>	<input type="checkbox"/>
> 配备聚氨酯履带板的三条履带	<input type="checkbox"/>	<input type="checkbox"/>
> 带钢齿履带板的四条履带	<input type="checkbox"/>	<input type="checkbox"/>
> 配备聚氨酯履带板的四条履带	<input type="checkbox"/>	<input type="checkbox"/>
<b>机器控制、找平及转向</b>		
> 2 个找平滑靴	<input type="checkbox"/>	<input type="checkbox"/>
> 用于急转弯处摊铺的第三套标高及转向传感器	<input type="checkbox"/>	<input type="checkbox"/>
> 3D 找平系统的预装件	<input type="checkbox"/>	<input type="checkbox"/>
> 附加横坡传感器用于 3D 找平	<input type="checkbox"/>	<input type="checkbox"/>
> 配备 Field Rover 现场数据采集系统的 AutoPilot 2.0 自动导航系统 (868-870 MHz)	<input type="checkbox"/>	<input type="checkbox"/>
> 配备 Field Rover 现场数据采集系统的 AutoPilot 2.0 自动导航系统 (902-928 MHz)	<input type="checkbox"/>	—
> AutoPilot 2.0 自动导航系统培训	<input type="checkbox"/>	<input type="checkbox"/>
> AutoPilot 信号放大器, 无线电频率: 868-870 MHz	<input type="checkbox"/>	<input type="checkbox"/>
> 用于 AutoPilot 2.0 自动导航系统的激光接收器, 包括支架	<input type="checkbox"/>	<input type="checkbox"/>
> 用于 AutoPilot 2.0 自动导航系统的激光接收器	<input type="checkbox"/>	<input type="checkbox"/>
> 用于 AutoPilot 2.0 自动导航系统的超声波传感器	<input type="checkbox"/>	<input type="checkbox"/>
> 用于 AutoPilot 2.0 自动导航系统的徕卡 iCON iCR80s 全站仪, 868-870 MHz	<input type="checkbox"/>	<input type="checkbox"/>
> 用于 AutoPilot 2.0 自动导航系统的附加平板电脑	<input type="checkbox"/>	<input type="checkbox"/>
<b>混凝土输送装置</b>		
> 2.50 m 长的横向布料搅龙, 尤其适用于防撞墙结构摊铺和整平器	<input type="checkbox"/>	<input type="checkbox"/>
> 用于摊铺模具的 2.00 m 长的布料搅龙	<input type="checkbox"/>	<input type="checkbox"/>
> 布料搅龙-0.25 m 的加宽块, 顺时针螺叶	<input type="checkbox"/>	<input type="checkbox"/>
> 布料搅龙-0.50 m 的加宽块, 顺时针螺叶	<input type="checkbox"/>	<input type="checkbox"/>
> 布料搅龙-0.75 m 的加宽块, 顺时针螺叶	<input type="checkbox"/>	<input type="checkbox"/>
<b>振捣棒</b>		
> 电动振捣棒配 10-kVA 的发电机, 最多可驱动 5 个振捣棒	<input type="checkbox"/>	<input type="checkbox"/>
> 可驱动多达 5 个液压或 5 个电动振捣棒的驱动装置	<input type="checkbox"/>	<input type="checkbox"/>
> 2 个 D66 弯型液压振捣棒	<input type="checkbox"/>	<input type="checkbox"/>
> 2 个 D66 直型电动振捣棒	<input type="checkbox"/>	<input type="checkbox"/>
> 2 个 D66 弯型电动振捣棒	<input type="checkbox"/>	<input type="checkbox"/>
> 5 个附加液压振捣棒	<input type="checkbox"/>	<input type="checkbox"/>
> 5 个附加电动振捣棒	<input type="checkbox"/>	<input type="checkbox"/>
> D66 直型液压振捣棒	<input type="checkbox"/>	<input type="checkbox"/>
> D66 弯型液压振捣棒	<input type="checkbox"/>	<input type="checkbox"/>
> D66 直型电动振捣棒	<input type="checkbox"/>	<input type="checkbox"/>
> D66 弯型电动振捣棒	<input type="checkbox"/>	<input type="checkbox"/>



选择配置	SP 25	SP 25 i
<b>混凝土上料系统</b>		
> 900 m 模具系列, 基本宽度 1.00 m	<input type="checkbox"/>	<input type="checkbox"/>
> 900 m / 910 m 模具系列 — 配 0.25 m 的加宽块	<input type="checkbox"/>	<input type="checkbox"/>
> 900 m 模具系列 — 配 0.50 m 的加宽块	<input type="checkbox"/>	<input type="checkbox"/>
> 900 m 模具系列 — 配 0.75 m 的加宽块	<input type="checkbox"/>	<input type="checkbox"/>
> 900 m 模具系列 — 配 1.00 m 的加宽块	<input type="checkbox"/>	<input type="checkbox"/>
> 安装 2.50 m 至 3.50 m 宽模具所需的辅助部件	<input type="checkbox"/>	<input type="checkbox"/>
> 2.80 m 长的侧向护边板, 可加厚	<input type="checkbox"/>	<input type="checkbox"/>
> 摊铺模具用计量门宽度 1.0 m	<input type="checkbox"/>	<input type="checkbox"/>
> 计量门高度液压调整装置	<input type="checkbox"/>	<input type="checkbox"/>
> 计量门 — 配 0.25 m 的加宽块	<input type="checkbox"/>	<input type="checkbox"/>
> 计量门 — 配 0.50 m 的加宽块	<input type="checkbox"/>	<input type="checkbox"/>
> 计量门 — 配 0.75 m 的加宽块	<input type="checkbox"/>	<input type="checkbox"/>
> 计量门 — 配 1.00 m 的加宽块	<input type="checkbox"/>	<input type="checkbox"/>
> 搓平梁 — 基本宽度 2.00 m	<input type="checkbox"/>	<input type="checkbox"/>
> 搓平梁 — 配 0.25 m 的加宽块	<input type="checkbox"/>	<input type="checkbox"/>
> 搓平梁 — 配 0.50 m 的加宽块	<input type="checkbox"/>	<input type="checkbox"/>
> 搓平梁 — 配 0.75 m 的加宽块	<input type="checkbox"/>	<input type="checkbox"/>
> 超级抹平器 — 基本宽度 2.00 m	<input type="checkbox"/>	<input type="checkbox"/>
> 超级抹平器 — 配 0.25 m 的加宽块	<input type="checkbox"/>	<input type="checkbox"/>
> 超级抹平器 — 配 0.50 m 的加宽块	<input type="checkbox"/>	<input type="checkbox"/>
<b>混凝土上料系统</b>		
> 5.90 m 长, 0.60 m 宽的皮带, 带有可逆式液压驱动、液压调节功能	<input type="checkbox"/>	<input type="checkbox"/>
> 6.00 m 长, 0.60 m 宽的折叠式皮带, 带有可逆式液压驱动、液压调节功能	<input type="checkbox"/>	<input type="checkbox"/>
> 4.60 m 长, 0.40 m 宽的输料螺旋, 带有可逆式液压驱动、液压调节功能	<input type="checkbox"/>	<input type="checkbox"/>
> 5.70 m 长, 0.40 m 宽的输料螺旋, 带有可逆式液压驱动、液压调节功能	<input type="checkbox"/>	<input type="checkbox"/>
> 用于输料螺旋的预辅助装备, 5,700 mm 长	<input type="checkbox"/>	<input type="checkbox"/>
> 钢制料槽用于导出混凝土至模具料斗内	<input type="checkbox"/>	<input type="checkbox"/>

■ = 标准配置

■ = 标准配置, 可用选择配置替代

□ = 选择配置

选配配置	SP 25	SP 25 i
<b>侧铺模具总成</b>		
> 侧铺模具的安装支架可向外液压伸缩 1.10 m	<input type="checkbox"/>	<input type="checkbox"/>
> 宽度为 0.60 m–1.20 m, 最大高度 0.40 m 的侧铺模具	<input type="checkbox"/>	<input type="checkbox"/>
> 宽度为 1.20 m–1.80 m, 最大高度 0.40 m 的侧铺模具	<input type="checkbox"/>	<input type="checkbox"/>
> 高度达 0.90 m, 最大基本宽度 0.60 m 的侧铺模具, 含料斗	<input type="checkbox"/>	<input type="checkbox"/>
> 高度达 1.30 m, 最大基本宽度 0.60 m 的侧铺模具, 含料斗	<input type="checkbox"/>	<input type="checkbox"/>
> 高度达 0.60 m, 最大高度 0.40 m 的分体式侧铺模具	<input type="checkbox"/>	<input type="checkbox"/>
> 高度为 0.60 m–1.20 m, 最大高度 0.40 m 的分体式侧铺模具	<input type="checkbox"/>	<input type="checkbox"/>
> 高度达 0.75 m, 最大高度 0.40 m 的分体式组合模具	<input type="checkbox"/>	<input type="checkbox"/>
> 高度达 1.10 m, 最大高度 0.40 m 的分体式组合模具	<input type="checkbox"/>	<input type="checkbox"/>
> 高度达 0.60 m, 最大高度 0.40 m 的侧铺模具	<input type="checkbox"/>	<input type="checkbox"/>
> 宽度为 0.60 m–1.20 m, 最大高度 0.40 m 的侧铺模具	<input type="checkbox"/>	<input type="checkbox"/>
> 宽度为 1.20 m–1.80 m, 最大高度 0.40 m 的侧铺模具	<input type="checkbox"/>	<input type="checkbox"/>
> 高度达 0.90 m, 最大基本宽度 0.60 m 的侧铺模具, 含料斗	<input type="checkbox"/>	<input type="checkbox"/>
> 高度达 1.30 m, 最大基本宽度 0.60 m 的侧铺模具, 含料斗	<input type="checkbox"/>	<input type="checkbox"/>
> 高度达 0.60 m, 最大高度 0.40 m 的分体式侧铺模具	<input type="checkbox"/>	<input type="checkbox"/>
> 高度为 0.60 m–1.20 m, 最大高度 0.40 m 的分体式侧铺模具	<input type="checkbox"/>	<input type="checkbox"/>
> 宽度达 0.60 m, 最大高度 0.40 m 的分体式侧铺模具 (AV) 的成型模部分 (下部组件)	<input type="checkbox"/>	<input type="checkbox"/>
> 宽度为 0.60 m–1.20 m, 最大高度 0.40 m 的分体式侧铺模具 (AV) 的成型模部分 (下部组件)	<input type="checkbox"/>	<input type="checkbox"/>
> 宽度达 0.75 m, 最大高度 0.40 m 的分体式组合模具	<input type="checkbox"/>	<input type="checkbox"/>
> 宽度达 1.10 m, 最大高度 0.40 m 的分体式组合模具	<input type="checkbox"/>	<input type="checkbox"/>
> 用于宽度达 0.75 m 的组合式模具的加宽块	<input type="checkbox"/>	<input type="checkbox"/>
> 用于宽度达 1.10 m 的组合式模具的加宽块	<input type="checkbox"/>	<input type="checkbox"/>
> 分体式侧铺模具的高度适配器	<input type="checkbox"/>	<input type="checkbox"/>
> 用于分体式侧铺模具的 0.4 m 行程、高度可调的悬挂装置	<input type="checkbox"/>	<input type="checkbox"/>
> 侧铺模具液压快速更换系统 (整体式模具)	<input type="checkbox"/>	<input type="checkbox"/>
> 用于模具快速更换系统的附加适配器	<input type="checkbox"/>	<input type="checkbox"/>
> 侧铺模具液压快速更换系统 (分体式模具)	<input type="checkbox"/>	<input type="checkbox"/>
> 一套用于调节 EV 侧铺模具两侧边板的液压元件	<input type="checkbox"/>	<input type="checkbox"/>
> 一套用于调节 AV 侧铺模具两侧边板的液压元件	<input type="checkbox"/>	<input type="checkbox"/>
<b>侧铺整平器</b>		
> 用于整平器的预装装置	<input type="checkbox"/>	<input type="checkbox"/>
> 基本宽度 0.60 m 的整平器, 左旋	<input type="checkbox"/>	<input type="checkbox"/>
> 配 0.20 m 加宽块的整平器, 左旋	<input type="checkbox"/>	<input type="checkbox"/>
> 配 0.40 m 加宽块的整平器, 左旋	<input type="checkbox"/>	<input type="checkbox"/>
> 基本宽度 0.60 m 的整平器, 右旋	<input type="checkbox"/>	<input type="checkbox"/>
> 配 0.20 m 加宽块的整平器, 右旋	<input type="checkbox"/>	<input type="checkbox"/>
> 配 0.40 m 加宽块的整平器, 右旋	<input type="checkbox"/>	<input type="checkbox"/>



选择配置	SP 25	SP 25 i
<b>机手驾驶台</b>		
> 驾驶台配有遮阳篷	<input type="checkbox"/>	<input type="checkbox"/>
> 驾驶台配有遮阳篷, 高度可液压调节	<input type="checkbox"/>	<input type="checkbox"/>
<b>其它</b>		
> 一种特殊颜色的喷漆 (RAL)	<input type="checkbox"/>	<input type="checkbox"/>
> 两种特殊颜色的喷漆 (RAL)	<input type="checkbox"/>	<input type="checkbox"/>
> 不含 WITOS 的机型	<input type="checkbox"/>	<input type="checkbox"/>
> 含 3 个 24 V LED 照明灯的大功率照明套包	<input type="checkbox"/>	<input type="checkbox"/>
> 含 4 个 24 V 卤素大灯的照明套包	<input type="checkbox"/>	<input type="checkbox"/>
> 含 4 个 24 V LED 照明灯的大功率照明套包	<input type="checkbox"/>	<input type="checkbox"/>
> 含 6 个 24 V LED 照明灯的大功率照明套包	<input type="checkbox"/>	<input type="checkbox"/>
> 含 8 个 24 V LED 照明灯的大功率照明套包	<input type="checkbox"/>	<input type="checkbox"/>
> 配有 550 L 大容量塑料水箱的高压水清洁装置	<input type="checkbox"/>	<input type="checkbox"/>
> 附加水泵, 24 V	<input type="checkbox"/>	<input type="checkbox"/>
> 附加水箱, 550 l	<input type="checkbox"/>	<input type="checkbox"/>
> 视频监控系统由一个摄像头和一个显示屏组成, 最多可配 6 个摄像头	<input type="checkbox"/>	<input type="checkbox"/>
> 还可以在现有的视频监控系统上安装额外的摄像头扩大视野范围	<input type="checkbox"/>	<input type="checkbox"/>
> 2 个 24 V LED 探照灯	<input type="checkbox"/>	<input type="checkbox"/>
> 2 个 LED 探照灯, 含发电机 (110 V)	<input type="checkbox"/>	<input type="checkbox"/>
> 2 个 LED 探照灯, 含发电机 (230 V)	<input type="checkbox"/>	<input type="checkbox"/>
> 液压驱动的 110 V 发电机, 额定功率 4 kW	<input type="checkbox"/>	<input type="checkbox"/>
> 液压驱动的 230 V 发电机, 额定功率 4 kW	<input type="checkbox"/>	<input type="checkbox"/>
> 卡车推动装置	<input type="checkbox"/>	<input type="checkbox"/>
> 机器后部额外的储存空间	<input type="checkbox"/>	<input type="checkbox"/>
> 钢丝绳张紧装置, 配 1,000 m 钢丝绳	<input type="checkbox"/>	<input type="checkbox"/>
> 额外的张紧绞盘, 用于钢丝绳张紧装置	<input type="checkbox"/>	<input type="checkbox"/>
> 尼龙绳张紧装置, 配 4 捆 300 m 尼龙绳	<input type="checkbox"/>	<input type="checkbox"/>
> 弯道引导线组件, 替代钢丝绳的玻璃纤维条, 适用于极小半径的弯道	<input type="checkbox"/>	<input type="checkbox"/>
> 每日运行成本	<input type="checkbox"/>	<input type="checkbox"/>
> 出口包装	<input type="checkbox"/>	<input type="checkbox"/>

■ = 标准配置

■ = 标准配置, 可用选择配置替代

□ = 选择配置


**维特根香港有限公司**
**Wirtgen Hong Kong Ltd.**

 Unit C, 20/F., Morrison Plaza,  
9 Morrison Hill Road,  
Wan Chai Hong Kong

 香港湾仔摩理臣山道 9 号  
天乐广场 20 楼 C 室  
电话 : (852) 2526 0022  
传真 : (852) 2523 9047  
E-mail: marketing.hongkong@wirtgen-group.com

**维特根 (中国) 机械有限公司**
**Wirtgen (China) Machinery Co., Ltd.**

 No.395 Chuang Ye Road,  
Langfang Economic & Technical Development Zone,  
Langfang, Hebei Province 065001,  
P. R. China

 中国河北省廊坊经济技术开发区创业路 395 号  
邮政编码: 065001  
电话 : (0316) 225 0100  
传真 : (0316) 225 0190  
E-mail: marketing.china@wirtgen-group.com

**维特根 (中国) 机械有限公司  
上海办事处**
**Wirtgen (China) Machinery Co., Ltd.  
Shanghai Office**

 Room 405, North Building, Vanke Plaza,  
37 Shui Cheng Road South, Changning District,  
Shanghai 201103, P. R. China

 中国上海市长宁区水城南路 37 号  
万科广场北楼 405 室  
邮政编码: 201103  
电话 : (021) 6270 2568  
传真 : (021) 6270 2552  
E-mail: marketing-sh.china@wirtgen-group.com

**佛山维特根机械有限公司**
**Wirtgen (Foshan) Machinery Co., Ltd.**

 No. 41, Xile East Road, Leping Town,  
Sanshui District, Foshan,  
Guangdong, 528137, P.R. China

 中国广东省佛山市三水区乐平镇  
西乐大道东 41 号  
邮政编码: 528137  
电话 : (0757) 8831 3700  
传真 : (0757) 8831 3701  
E-mail: marketing-fs.china@wirtgen-group.com

**维特根 (中国) 机械有限公司  
西安办事处**
**Wirtgen (China) Machinery Co., Ltd.  
Xi'an Office**

 B1103A, Chuang Ye Square, No. 48, Keji Road,  
Hi-tech Zone,  
Xi'an 710075, P. R. China

 中国西安市高新科技路 48 号创业广场 B1103A  
邮政编码: 710075  
电话 : (029) 8886 9175  
传真 : (029) 8886 9177  
E-mail: marketing-xa.china@wirtgen-group.com

**太仓维特根机械有限公司**
**Wirtgen (Taicang) Machinery Co., Ltd.**

 No. 12 Xinmiao Road,  
Taicang Economy Development Area,  
Jiangsu Province, 215400 P.R. China

 江苏省太仓市新苗路 12 号  
邮政编码: 215400  
电话 : (0512) 8882 9600  
传真 : (0512) 8882 9690  
E-mail: marketing-tc.china@wirtgen-group.com

**维特根 (中国) 机械有限公司  
北京分公司**
**Wirtgen (China) Machinery Co., Ltd.  
Beijing Office**

 Room C306, First Shanghai Center,  
No. 39 Liangmaqiao Road, Chaoyang District  
Beijing 100125, P. R. China

 北京市朝阳区亮马桥路 39 号  
第一上海中心 C306  
邮政编码: 100125  
电话 : (010) 8456 4996  
传真 : (010) 8456 3036  
E-mail: marketing-bj.china@wirtgen-group.com

**了解更多信息,  
请扫描二维码。**