

Teknik bilgiler

# MOBICAT MC 120(i) PRO



## Paletli çeneli kırıcı

Doğal taş / doğal kayada kullanım

## MOBICAT PRO

Üretim serisi

### ÖNE ÇIKANLAR

- > Son derece dayanıklı tasarım
- > Çok yüksek üretim performansı, bakım gerektirmeyen işletim
- > Frekans invertörü üzerinden kırıcı deblokaj sistemi (opsiyonel)
- > Harici güç kaynağı (opsiyonel)
- > Sonradan eklenen konik kırıcı MOBICONE MCO 110(i) PRO ile optimum kombinasyon
- > Opsiyonel kırıcı tahliye teknesi

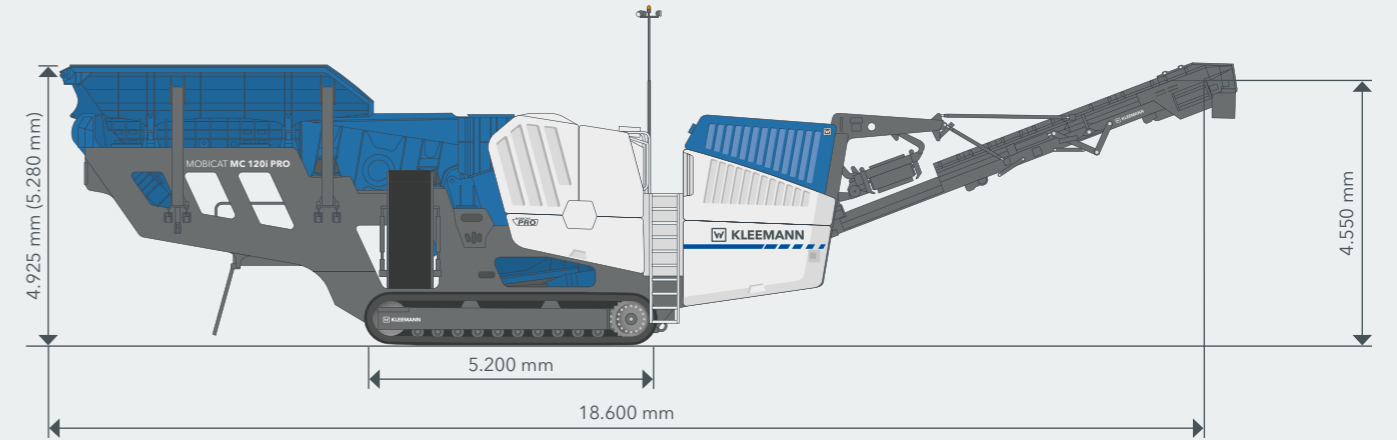


### Mobil çeneli kırıcı MOBICAT MC 120(i) PRO

MOBICAT MC 120(i) PRO, PRO serisinin ilk çeneli kırıcısıdır, hemen hemen tüm doğal taşların ön parçalama aşamasında kullanılır. Bu çeneli kırıcı oldukça dayanıklı bir tasarıma

sahiptir ve bakım gerektirmeyen işletimi ile etkileyicidir. Böylece makine yüksek üretim performanslarını garanti eder.

### İŞLETİM KONUMU



### TEKNİK VERİLER MC 120(i) PRO

Besleme ünitesi		Kırma kapasitesi <sup>1) 3)</sup>	
Besleme kapasitesi maks. yaklaşık (t/s)	650 <sup>1)</sup>	CSS'de kırma kapasitesi = 100 mm maks. yakl. (t/sa)	250
Besleme ebadı maks. (mm)	1.080 x 680 x 410	CSS'de kırma kapasitesi = 130 mm maks. yakl. (t/sa)	325
Besleme yüksekliği (mm)	4.930	CSS'de kırma kapasitesi = 160 mm maks. yakl. (t/sa)	400
Genişlik x Uzunluk (hazne uzatmaları ile) (mm)	2.850 x 4.100 (3.900 x 3.910)	<b>Kırıcı tahliye teknesi (opsiyonel)</b>	
Hazne hacmi (hazne uzatmaları ile) (m <sup>3</sup> )	9,7 (13)	Genişlik x Uzunluk (mm)	1.300 x 2.000
<b>Vibrasyonlu besleyici</b>		<b>Kırıcı tahliye konveyörü</b>	
Genişlik x Uzunluk (mm)	1.110 x 3.600	Genişlik x Uzunluk (uzatılmış) (mm)	1.200 x 12.300 (13.900)
<b>Ön eleme</b>		Tahliye yüksekliği yakl. (uzatılmış) (mm)	4.000 (4.550)
Tip	Çift katlı ağır hizmet tip elek	<b>Tahrik grubu</b>	
Genişlik x Uzunluk (mm)	1.200 x 2.900	Tahrik konsepti	dizel-elektrik
<b>Yan boşaltma bandı (opsiyonel) <sup>2)</sup></b>		Scania dizel motor tahrik gücü (kW)	368 - 410 <sup>4)</sup>
Genişlik x Uzunluk (mm)	650 x 6.650	Alternatör (kVA)	500
Tahliye yüksekliği yakl. (mm)	3.450	<b>Nakliye</b>	
<b>Kırıcı</b>		Nakliye yüksekliği yakl. (mm)	4.100
Tek kollu çeneli kırıcı tipi	STR 120	Nakliye uzunluğu yakl. (mm)	19.355
Kırıcı girişi Genişlik x Derinlik (mm)	1.200 x 800	Nakliye genişliği maks. (mm)	3.000
Kırıcı ağırlığı yakl. (kg)	29.200	Ana tesis nakliye ağırlığı - maks. donanım yakl. (kg)	72.500 - 86.500
Kırıcı tahriği Tür, yakl. (kW)	elektrikli, 200		
Aralık genişliği ayar alanı (mm)	70 - 200 <sup>3)</sup>		
Aralık ayarı	tamamen hidrolik		

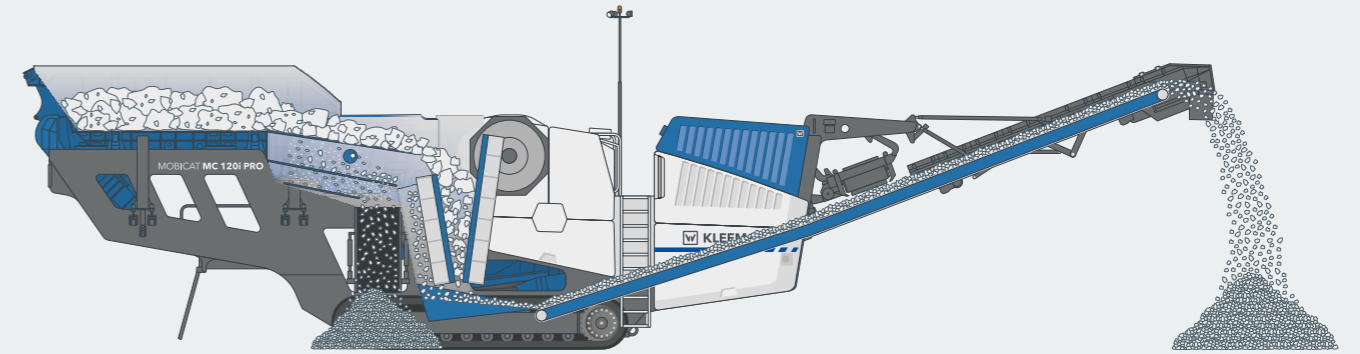
<sup>1)</sup> Besleme malzemesi bileşiminin türüne, besleme ebadına, ön elemeye ve hedeflenen son ebada bağlı

<sup>2)</sup> Katlanır yan boşaltma bandı, nakliye sırasında testiste kalır

<sup>3)</sup> CSS = Kapalı Kenar Ayarı (Close Side Setting)

<sup>4)</sup> ilgili egzoz emisyon standardına bağlı olarak

### MALZEME AKIŞI



MOBICAT MC 120(i) PRO, büyük miktarlarda malzemenin bir ekskavatör veya yükleyici ile kolayca beslenebileceği anlamına gelen cömertçe boyutlandırılmış bir besleme ünitesine sahiptir. Tesisin yüksek performansı, kırıcı girişinin boyutlarından ve hareketli kırıcı çenesinin ekstra uzun tasarımından da anlaşılmaktadır. Bu, büyük taş

ve kayaların alınmasını sağlar. Etkileyici boyutuna ve performansına rağmen makine yine de tek parça halinde taşınabiliyor. Katlanır yan boşaltma bandı, besleme ünitesi ve kaya keski gibi bileşenler hidrolik fonksiyonlarla depolanır ve nakliye için makine üzerinde kalabilir.

**STANDART ÖZELLİKLER**

- > Hidrolik katlanır besleyici haznesi
- > Frekans kontrollü vibrasyonlu besleyici, frekans kontrollü ön elek. CFS (Sürekli Besleme Sistemi) sayesinde kırıcı doluluk durumuna bağlı otomatik kontrol
- > Yüksek alaşımlı manganezli sert çelikten yapılmış çeneli kırıcılar
- > SPECTIVE kumanda konsepti: Menü yönlendirmeli kullanıcı arayüzü, 12 inç kumanda paneli, kilitlenebilir devre dolabı, toza ve titreşime karşı korumalı; verimli filo ve servis yönetimi için WITOS FleetView telematik sistemi
- > Uzaktan kumanda: Kablolu kumanda ve radyo dalgalı uzaktan kumanda, besleme ünitesi kapatma fonksiyonu dahil
- > Toz indirgeme için su püskürtme sistemi
- > Aydınlatma

**OPSIYONLAR**

- > Tüm önemli makine bilgilerini doğrudan akıllı telefonda görüntülemek için SPECTIVE CONNECT
- > Hazne değiştirme elemanları: KRS Kleemann Resistant çelik ve plastik elemanlar
- > Hazne uzatmaları, arka kenar besleme genişliği 3,8 m
- > Yan boşaltma bandı, hidrolik olarak katlanabilir veya sabit: Her iki tarafta kullanılabilir, katlanır versiyon nakliye sırasında tesiste kalır, püskürtme sistemi dahil
- > Kırıcı tahliye teknesi: Büyük ve keskin kenarlı taşlarda kırıcı tahliye konveyörü için ek koruma
- > Uzatılmış kırıcı tahliye konveyörü, hidrolik katlanır

**OPSIYONLAR**

- > Kırıcı tahliye konveyöründe bant tartısı
- > Kırıcı tahliye konveyörü ve yan boşaltma bandı bant muhafazası (branda)
- > Elektromanyetik ayırma tertibatı, doğal manyetik separatör, manyetik separatör tertibatı
- > Daha düşük toz yükü için artırılmış motor hava girişi
- > Ekonomik şebeke işletimi için harici güç kaynağı
- > Kırıcı yataklarının otomatik yağlanması
- > Platformlar: Sağ ön elek platformu, kırıcı tahrik ünitesi platformu üzerindeki platform, sağ ek yükselme platformu
- > Diğer Kleemann tesisleriyle bağlantı için hat bağlantısı
- > Frekans invertörü üzerinden kırıcı deblokaj sistemi: Tam dolu kırıcıda kalkış, kırıcı devir sayısı ayarlanabilir, kırıcı ters çevrilebilir
- > Taş kırıcı: Sıkışmış malzemeyi gevşetmek veya tüm yükleme bölgesindeki kayayı ufalamak için; nakliye sırasında tesiste kalır; kumanda platformu ve uzaktan kumanda dahil
- > Dizel yakıt dolum pompası: Pompa dahil hortum sistemi, ayrı depodan yakıt doldurma yapılabilir
- > Basınç denetimli su pompası
- > Besleme ünitesini ve kırıcıyı yerden izlemek için kamera sistemi, ayrıca telsiz genişletme ile de temin edilebilir; SPECTIVE CONNECT'e ek bağlantı
- > Prizler: 125 A besleme çıkışı prizi, ilave elektrikli cihazları (örn. atık yığıcı bandı, elek tesisi MSC EVO) çalıştırmak için; servis cihazları beslemesi için 16 A/32 A akım beslemesi
- > Premium aydınlatma
- > Klima paketleri: Sıcak ve soğuk iklim paketi



Makinenin ekonomik çalışması doğru aşınma parçalarının seçimini gerektirir. KLEEMANN orijinal parçalar, kullanıcının ve makinenin gereksinimlerine en uygun şekilde uyarlanmıştır. Uygulama bilgimiz ve uzman tavsiyemiz ile müşterilerimizi kendi bireysel uygulamaları için en uygun aşınma parçalarını bulma konusunda destekliyoruz. Ayrıntılı bilgi: [parts.wirtgen-group.com](http://parts.wirtgen-group.com)

**KLEEMANN GmbH**

Manfred-Wörner-Str. 160  
73037 Göppingen  
Almanya

T: +49 7161 206-0  
F: +49 7161 206-100  
M: [info@kleemann.info](mailto:info@kleemann.info)

> [www.kleemann.info](http://www.kleemann.info)

