

Teknik bilgiler

SUPER 1003(i)



Tekerlekli Finişer SUPER 1003(i)

Kompakt Sınıf

ÖNE ÇIKAN TEKNİK ÖZELLİKLER

- > Serme genişliği uzatmalar ile birlikte maksimum 3,9 m'ye kadar
- > Serme kapasitesi 230 t/h
- > Nakliye eni 1,85 m
- > Motor gücü: 55,4 kW, 2000 dev/dak.

SUPER 1003(i) - kompakt ve çevik, küçük tekerlekli finişer

SUPER 1003(i) daha da kompakt ve çevik olarak tasarlanmıştır. Şantiyeler isterse dar olabilir. VÖGELE Classic Line serisindeki finişerleri olarak sarsılmaz bir temel donanımına sahiptir. Bu makinelerin en çok göze çarpan karakteristiği ErgoBasic kumanda sistemi konseptidir.

SUPER 1003(i), V ve TV sıkıştırma seçeneklerinde AB 340 genişleyen tablaya sahiptir.



TEKNİK VERİLER	SUPER 1003i	SUPER 1003
Güç Ünitesi		
	AB/EFTA Ülkeleri/ABD/Kanada için	Diğer ülkeler için
Motor	4-silindirli dizel motor, sıvı soğutmalı	
> Uygulama	Deutz	
> Üretici	TCD 3.6 L4	
> Tipi		
Gücü		
> Nominal gücü	55,4 kW, 2000 U/dak.	
> ECO-kademesi	55,4 kW, 1600 U/dak.	
Emisyon bilgileri		
> Egzoz emisyon standardı	AB Faz V, ABD EPA Tier 4f	AB Faz 3a, ABD EPA Tier 3
> Eksoz gazının sonradan arıtılması	DOC, DPF	
> Garanti edilen ses gücü seviyesi	L _{WA} = 104 dB(A) (2000/14/EG, EN ISO 3744; EN 500-6)	
> Operatör stantlarındaki ses basınç seviyesi	L _{PA} ≤ 80 dB(A) (EN ISO 11201; EN 500-6)	
Yakıt tankı	105 litre	
Taşıma Ünitesi		
Ön tekerlekler	4 adet, alt takımlara (salınımlı aks) monteli	
> Tekerlek tipi	katı dolma lastikler	
> Lastik ebadı	460/250 - 310 mm	
Arka tekerlekler	2, havalı lastik ekipmanı veya su dolumlu	
> Lastik ebadı	365/80 R20	
Tahrik		
> Uygulama	hidrolik, her tekerlek için ayrı tahrik	
> Standart	2 arka tekerleklerden çekiş (6x2)	
> Opsiyon	2 arka ve 2 ön tekerleklerden çekiş (6x4)	
Hızlar		
> Serme	18 m/dakika hızına kadar kademesiz olarak ayarlanabilir	
> Nakliye	20 km/saat hızına kadar kademesiz olarak ayarlanabilir	
Dış dönüş yarıçapı		
> Uygulama	"Pivot Steer" Nokta Dönüşü ile minimum 3,8 m	
Malzeme Haznesi		
Hazne kapasitesi	10 ton	
Genişlik	3265 mm	
Besleme yüksekliği	570 mm	
İtme makaraları	salınımlı asılı, 80 mm öne doğru ayarlanabilir	

Konveyörler ve Helezonlar**Konveyörler**

> Uygulama	2 adet, değiştirilebilir besleyici çubuklar, kısa süreli olarak tersine döndürülebilir
> Tahrik	her konveyör için ayrı hidrolik tahrik
> Hızı	22 m/dakikaya kadar sonsuz ayarlanabilir (manuel veya otomatik)

Helezonlar

> Uygulama	2 adet, değiştirilebilen helezon yapraklı, helezonlar tersine döndürülebilir
> Çapı	300 mm
> Tahrik	hidrolik, her helezon grubu için ayrı tahrik
> Hızı	85 D/dakikaya kadar sonsuz ayarlanabilir (manuel veya otomatik)

Helezon yüksekliği

> Standart	13 cm'ye kadar mekanik olarak ayarlanabilir
> Opsiyon	hidrolik olarak 13 cm'ye kadar ayarlanabilir

Tabla**AB 340**

Ana genişlik	1,8 ile 3,4 m
Maksimum genişlik (TV)	3,9 m
Daraltma pabuçlarıyla min. serme genişliği	0,75 m
Daraltma pabuçları	Örtme saclarıyla 2 x 52,5 cm
Tabla seçenekleri	V, TV
Serme kalınlığı	15 cm ye kadar
Tabla ısıtması	
> Uygulama	rezistanslar ile elektrikli ısıtma
> Güç kaynağı	trifaze AC jeneratör

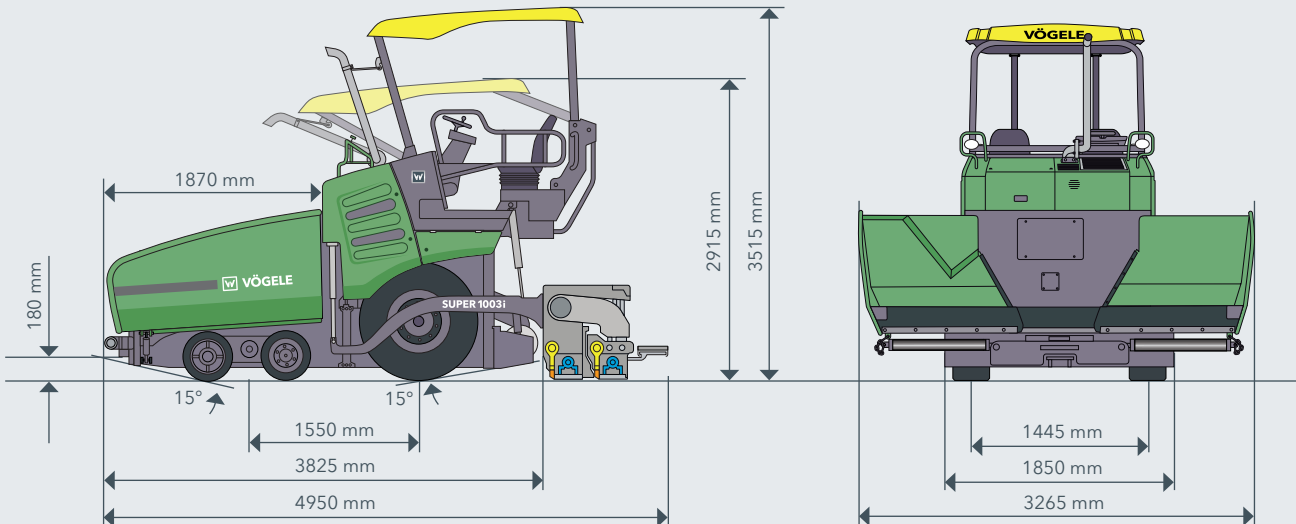
Boyutlar (nakliye) ve Ağırlıklar**Uzunluk**

> Uygulama	Tablalı ana makine
> AB 340 TV	4,95 m

Ağırlık

> Uygulama	Tablalı ana makine
> AB 340 V	3,9 m'ye kadar serme genişliğinde: 9800 kg
> AB 340 TV	3,9 m'ye kadar serme genişliğinde: 10000 kg

Açıklamalar: DOC = Dizel Oksitlenme Katalizörü, DPF = Dizel Atık Zerrecikleri Filtresi, AB = Hidrolik açılan tabla, V = Vibrasyon, TV = Tamper ve vibrasyon

YANDAN VE ÖNDEN GÖRÜNÜM

SUPER 1003(i)'NİN ÖNE ÇIKAN ÖZELLİKLERİ

- > 3,9 m serme genişliklerine kadar geniş uygulama yelpazesi
- > 55,4 kW güce sahip modern dizel motorlu, yüksek performanslı ve tasarruflu tahrik konsepti
- > Pivot Steer direksiyon freni sayesinde dönüş yarıçapının belirgin derecede küçültülmesi
- > 10 ton kapasiteli büyük malzeme haznesi sayesinde optimum biçimde malzeme beslemesi
- > Çok sayıda kullanışlı ve otomatik işlevli ErgoBasic kullanım sistemi
- > Otomatik kalınlık ve eğim kontrolü için Niveltronic Basic kalınlık ve eğim kontrolü
- > V ve TV sıkıştırma varyasyonlarında genişleyen tabla AB 340 ile kombine edilebilir

DONANIM	SUPER 1003i	SUPER 1003
> Akıllı jeneratör yönetimli güçlü üç fazlı jeneratör	■	■
> ECO mod ve değişken fan hızlı elektronik motor yönetimi	■	■
> Direksiyon freni Pivot Steer	■	■
> Geniş itme makaraları, öne doğru 80 mm ayarlanabilir	■	■
> Manuel hazne ön kapağı	■	■
> Helezonların yükseklik ayarı, manuel	■	■
> Helezonların yükseklik ayarı, hidrolik	□	□
> Çalışma lambaları, halojen	■	■
> Helezon tüneli için aydınlatma lambası	□	□
> Kolay ve ergonomik kullanım konsepti ErgoBasic	■	■
> VÖGELE tasarımında tavan	□	□
> Helezon kontrolü için ultrasonik sensör	■	■
> Otomatik kalınlık ve eğim kontrolü Niveltronic Basic	□	□
> Çeşitli kalınlık ve eğim sensörleri	□	□
> Sprey şişeli temizlik maddesi haznesi	□	□

Liste teslimat kapsamının sadece bir özetini içerir.
Standart donanım ve opsiyonlar satış bölgesine göre farklılık gösterebilir.

■ Standart donanım □ opsiyonel olarak

JOSEPH VÖGELE AG

Joseph-Vögele-Str. 1
67075 Ludwigshafen
Germany

T: +49 621 8105-0
F: +49 621 8105-461
M: marketing@voegele.info

➤ www.voegele.info

